

# Кровать комби Юнона / Bed combi Unona

Код ТН ВЭД ЕАЭС

9403 50 000 1

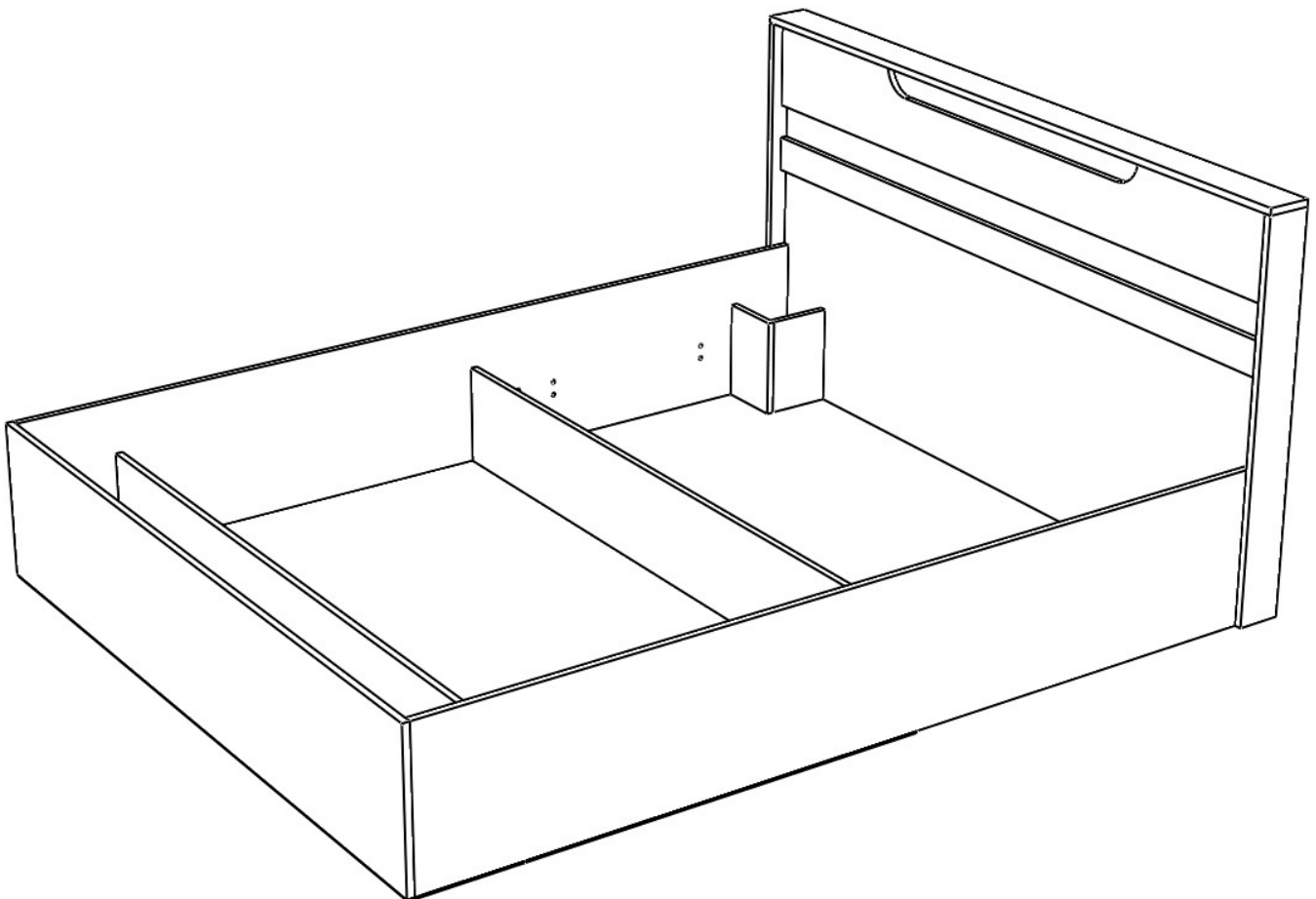


отрезать  
и приклеить

1472	916	2084
1672	916	2084

**13K4B1146**

**13K5B1147**



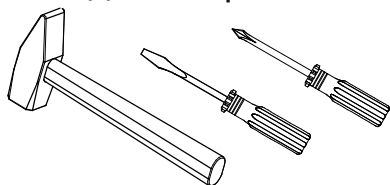
	Наименование	Цвет детали в комплектации:	Размер, мм		Кол-во, шт.	№
		Венге-Дуб	1,4 м	1,6 м		
Упаковка №1	Фурнитура	-	-	-	1	-
Упаковка №2	Боковина левая	Венге	2010x350	2010x350	1	1
	Боковина правая	Венге	2010x350	2010x350	1	2
	Боковина	Венге	900x100	900x100	1	3
	Боковина	Венге	900x100	900x100	1	4
	Крыша	Венге	1476x100	1676x100	1	5
	Вязка	Венге	1405x230	1605x230	2	6
	Подставки	Венге	150x230	150x230	2	11
	Подставки	Венге	150x230	150x230	2	12
	Щиток	Венге	1440x350	1640x350	1	7
	Щиток	Венге	1440x200	1640x200	1	9
Щиток	Венге	1440x80	1640x80	1	10	
Упаковка №3	Щиток	Дуб	1440x900	1640x900	1	8
	ХДФ	Венге	1436x900	1636x900	1	13
	ХДФ	Венге	1436x244	1636x244	1	14

Сборку рекомендуется производить с помощью специалиста, так как неправильная сборка может привести к нежелательным последствиям. Инструкция даст вам необходимые рекомендации по сборке, порядка которых просим вас придерживаться. Перед сборкой внимательно ознакомьтесь с инструкцией, проверьте комплектность фурнитуры и разберите ее по назначению.

Заглушка под евровинт  30 шт.	Подпятник  25 шт.	Ключ под шестигранник  1 шт.	Винт 5*25 мм+ гайка М5  16 шт.	Гвозди 2*20  100 шт.	Еврошуруп 7*50мм  38 шт.	Шкант 8*30  4 шт.
Шуруп 3,5*25  6 шт.	Клей  1 шт.	Уголок пластмассовый  2 шт.	Шуруп 3,5*15  4 шт.			

Рекомендуемый размер матраца 200x140/160x18 см.

### Необходимый инструмент для сборки



Также необходим инструмент для сверления отверстий и сверло диаметром 6 мм.

1. Перед сборкой определить место установки набора, вскрыть пакеты и согласно схеме сборки прикрепить необходимую фурнитуру по наколкам и отверстиям. После этого можно приступать к сборке согласно схеме.

2. Сборка производится горизонтально, лицевой стороной вниз. Боковины 1 и 2 скрепляются между собой вязками 6 и крепятся к щитку 7 с помощью еврошурупов 7\*50 мм. Для закрепления ХДФ 13 и 14 замерить и уровнять диагональ. После выверки закрепить ХДФ гвоздями. На торцы боковин установить пятки с помощью гвоздей.

Собранную конструкцию перевернуть лицевой стороной верх и соединить с щитком 8 при помощи еврошурупов 7\*50 мм.

3. Боковины 3 и 4 соединить со щитком 8, используя еврошурупы 7\*50 мм. Крышку 5 и боковины 3 и 4 скрепить между собой шкантами и клеєм. Щиток 8 и крышку 5 скрепить между собой уголками пластмассовыми и шурупами 4\*13 мм.

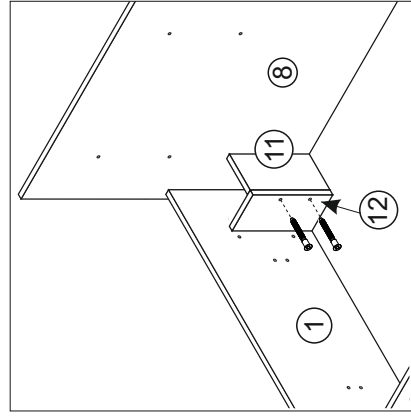
4. Щиток 9 и 10 соединить с щитком 8 при помощи шурупов 3,5\*25 мм.

5. Если кровать без подъемного механизма, то необходимо установить подставки 11 и 12. Для этого их нужно прикрепить к щитку 8 и боковинам 1 и 2 при помощи еврошурупов 7\*50 мм.

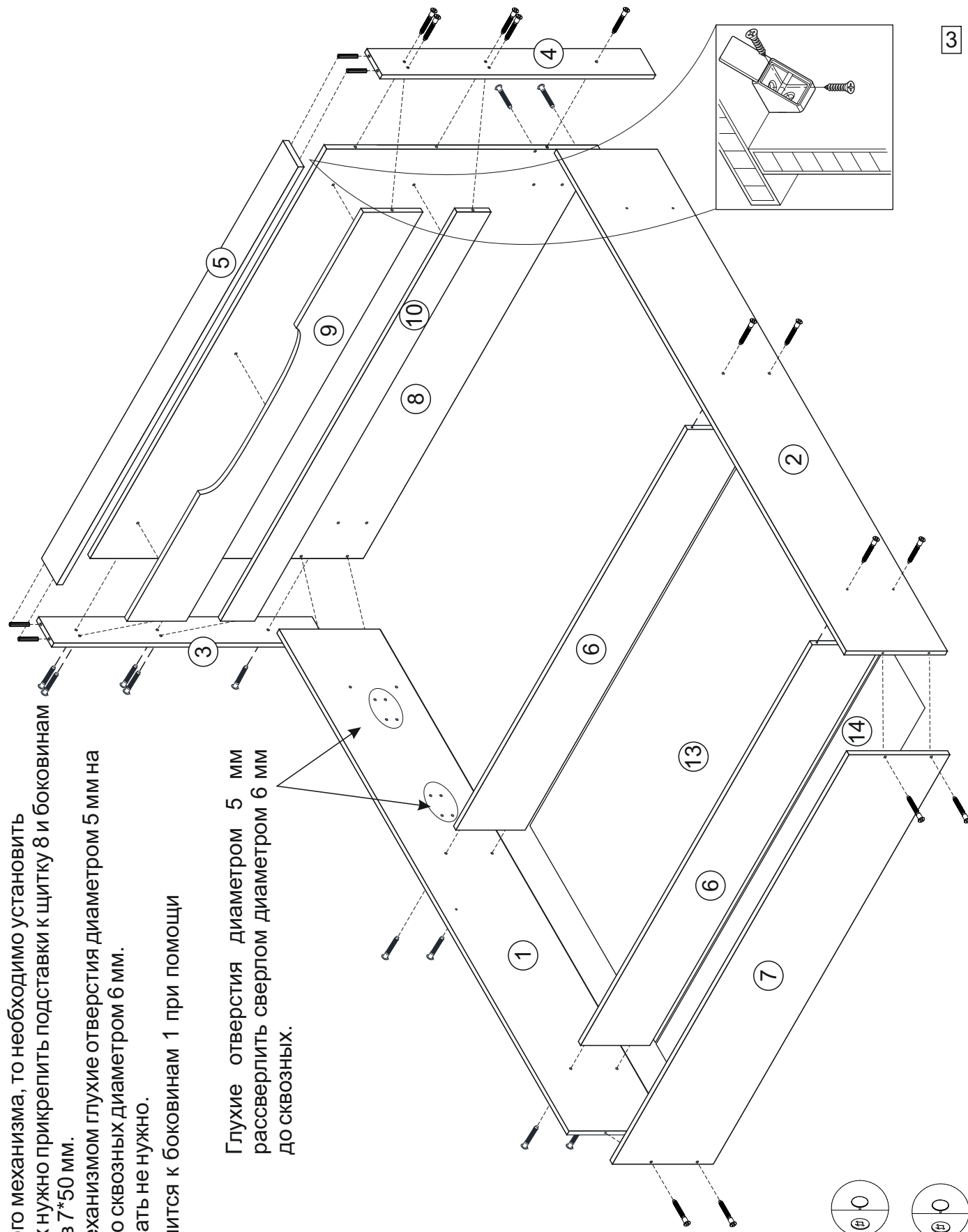
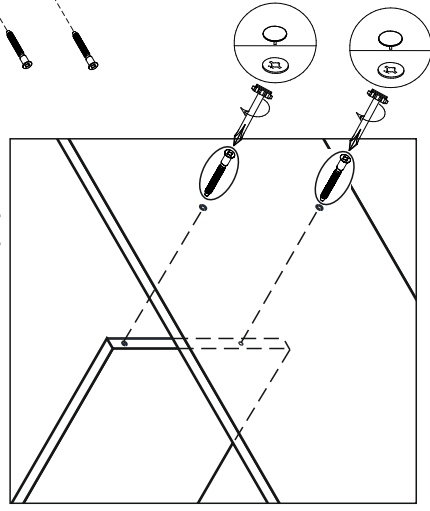
Если кровать с подъемным механизмом глухие отверстия диаметром 5 мм на боковинах 1 и 2 рассверлить до сквозных диаметром 6 мм. Подставки 11 и 12 устанавливать не нужно.

6. Подъемный механизм крепится к боковинам 1 при помощи винта (потай) 5\*25 мм.

Глухие отверстия диаметром 5 мм рассверлить сверлом диаметром 6 мм до сквозных.

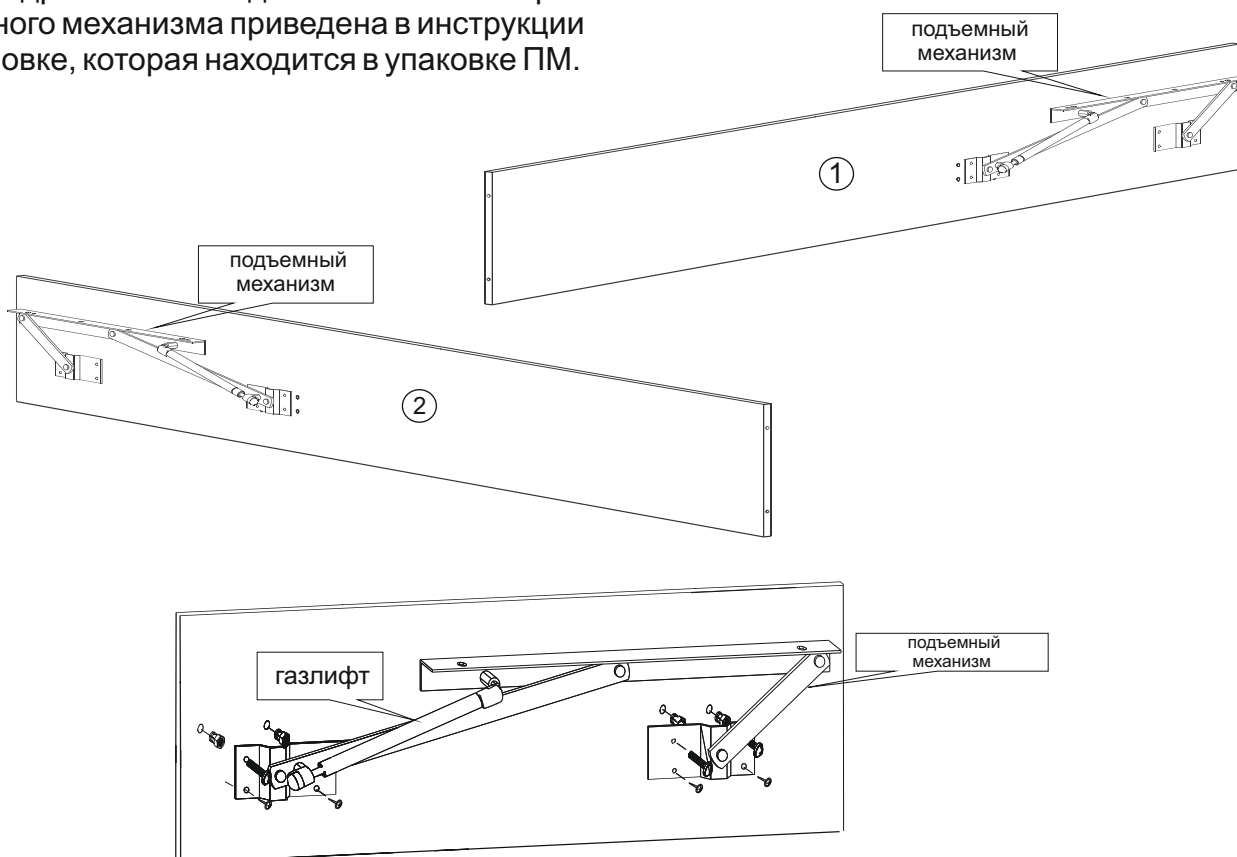


Крепление вязки к боковинам еврошурупами



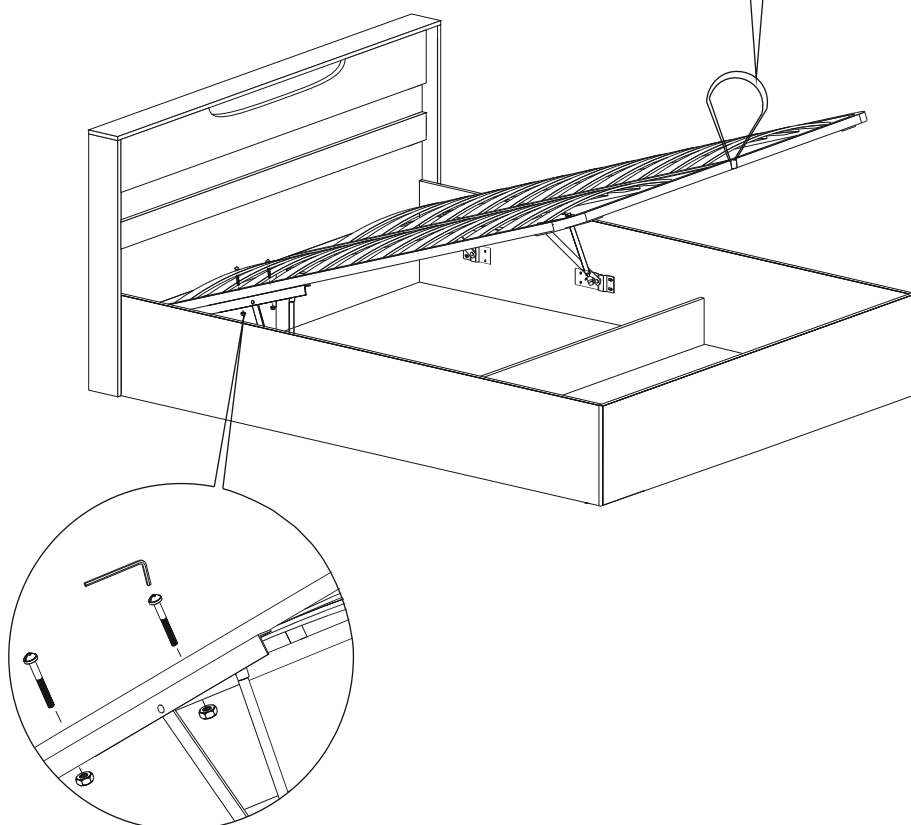
# Установка подъемного механизма.

Более подробная последовательность сборки подъемного механизма приведена в инструкции по установке, которая находится в упаковке ПМ.



# Установка ортопедического основания

Соединить концы ленты (можно сшить или завязать узлом), продеть один конец петли под раму ортопедического основания, вставить в другой конец петли и затянуть узел.



## Инструкция по уходу за мебелью и правила эксплуатации

Для поддержания надлежащего внешнего вида и долговечности мебели рекомендуется соблюдать следующие общие правила.

1. Мебель должна эксплуатироваться в сухих и теплых помещениях, имеющих отопление и вентиляцию при температуре воздуха не ниже +10°C и не выше +40°, относительной влажности 65 -85%.
2. Расположение мебели ближе одного метра от отопительных приборов и других источников тепла, а также под прямыми солнечными лучами, вызывает ускоренное старение покрытия и деформацию мебельных щитов.
3. Поверхность деталей мебели следует защищать от попадания жидкости во избежание разбухания каркасов, фасадов и столешницы, отклеивания кромок на боковых поверхностях. Дефекты возникшие вследствие попадания жидкости не являются гарантийными.
4. Следует оберегать поверхность мебели и ее конструктивные элементы от механических повреждений, которые могут быть вызваны воздействием твердых предметов, абразивных порошков, а также чрезмерными физическими нагрузками. Данные повреждения не являются гарантийными.
5. Изделия мебели необходимо устанавливать на ровные поверхности.
6. Рекомендуется для чистки преимущественно пользоваться мягкой тканью или замшей, смоченной и хорошо отжатой перед использованием. Всегда тщательно высушивайте (п ротируйте сухой тканью) смоченные участки по окончании чистки. Не следует использовать средства, обладающие абразивными свойствами, а также губки с покрытием из металлического волокнообразного или стружечного материала при чистке.
7. В процессе эксплуатации мебели возможно ослабление крепежной фурнитуры, необходимо осуществлять «затяжку» всех изделий металлофурнитуры, осуществляющих крепеж и регулировку узлов, обеспечивающих открывание и трансформацию подвижных элементов.

### Общие технические указания по сборке.

Для удобства транспортировки и предохранения от повреждений, мебель поставляется в разобранном виде в индивидуальной упаковке. Вы можете собрать ее самостоятельно, либо воспользоваться услугами квалифицированных сборщиков. Не приступайте к сборке, не ознакомившись с инструкцией!

Проверить комплектность каждой упаковки, согласно комплектовочной ведомости. **При обнаружении дефектов или не комплектности к сборке не приступать. Обратитесь к продавцу.** ВНИМАНИЕ! Не рекомендуется одновременно вынимать детали из всех упаковок во избежание их смешивания (можете перепутать детали). Проверить наличие фурнитуры.

Во избежание перекосов и повреждений, а также загрязнения мебели, сборку производить на ровном полу, покрытом тканью или бумагой. Необходимо соблюдать осторожность, чтобы не повредить поверхность деталей. В сборке сложных и больших изделий желательно участие двух человек. Перед началом сборки необходимо определить расположение деталей в изделии в соответствии со схемами сборки и инструкцией.

Производитель оставляет за собой право вносить незначительные изменения в конструкцию, не изменяющую внешний вид и дизайн изделия без предварительного уведомления.

Поставщик гарантирует соответствие товаров требованиям ГОСТа 16371 -2014 при соблюдении условий транспортировки, хранения, сборки (для мебели поставляемой в разобранном виде), эксплуатации. Гарантийный срок эксплуатации мебели: детской и для общественных помещений – 18 месяцев, бытовой – 24 месяца. Гарантийный срок при розничной продаже через торговую сеть исчисляются со дня продажи мебели, но в пределах 30 месяцев со дня её изготовления. Срок эксплуатации 10 лет.



ООО «МФР»  
Россия, 440056, г. Пенза,  
ул. Рябова, д.6  
Тел.: 8(8412)363-848,363-858  
www.gorizontmebel.ru



отрезать  
и приклеить

Спальня «Юнона»  
Кровать комби

Код ТН ВЭД ТС

9403 50 000 9

Соответствует  
ГОСТ 16371-93  
ТР ТС 025/2012  
TC N RU Д-RU.ПФ02.В.01682

Дата изготовления: 20 \_\_\_\_ год  
Гарантийный срок эксплуатации 24 мес.  
Срок службы изделия 10 лет  
Материал: ЛДСП