

Кровать Юнона / Bed Unona

Код ТН ВЭД ЕАЭС

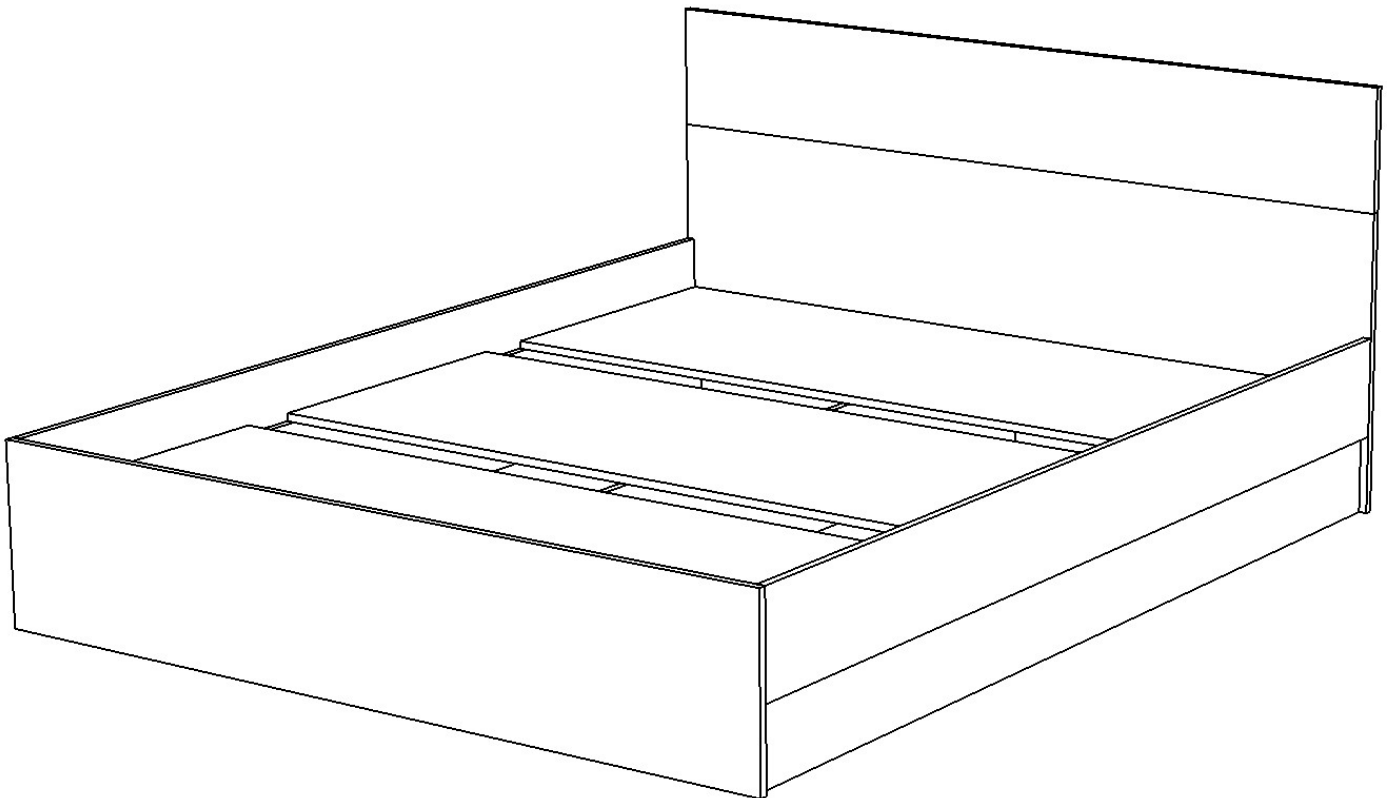
9403 50 000 1



отрезать
и приклеить

840	842	2050
1240	842	2050
1440	842	2050
1640	842	2050

13К1В1142
13К1П1143
13К2В1144
13К3В1145



Комплектовочная ведомость на детали. Кровать 0,8

	Наименование	Цвет детали в комплектации:	Размер, мм	Кол-во, шт.	№
		Венге-Дуб			
Упаковка №1	Фурнитура			1	
Упаковка №2	Бок левый	Венге	2010x196	1	1
	Бок правый	Венге	2010x196	1	2
	Бок	Венге	2010x230	3	3
Упаковка №3	Ложе	—	805x596	3	4
	Щиток	Дуб	840x350	1	5
	Щиток	Венге	840x596	1	6
	Щиток	Дуб	840x246	1	7

Комплектовочная ведомость на детали. Кровать 1,2

	Наименование	Цвет детали в комплектации:	Размер, мм	Кол-во, шт.	№
		Венге-Дуб			
Упаковка №1	Фурнитура			1	
Упаковка №2	Бок левый	Венге	2010x196	1	1
	Бок правый	Венге	2010x196	1	2
	Бок	Венге	2010x230	3	3
Упаковка №3	Ложе	—	1205x596	3	4
	Щиток	Дуб	1240x350	1	5
	Щиток	Венге	1240x596	1	6
	Щиток	Дуб	1240x246	1	7

Комплектовочная ведомость на детали. Кровать 1,4

	Наименование	Цвет детали в комплектации:	Размер, мм	Кол-во, шт.	№
		Венге-Дуб			
Упаковка №1	Фурнитура			1	
Упаковка №2	Бок левый	Венге	2010x196	1	1
	Бок правый	Венге	2010x196	1	2
	Бок	Венге	2010x230	3	3
Упаковка №3	Ложе	—	1405x596	3	4
	Щиток	Дуб	1440x350	1	5
	Щиток	Венге	1440x596	1	6
	Щиток	Дуб	1440x246	1	7

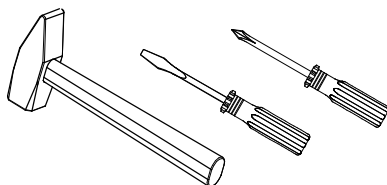
Комплектовочная ведомость на детали. Кровать 1,6

	Наименование	Цвет детали в комплектации:	Размер, мм	Кол-во, шт.	№
		Венге-Дуб			
Упаковка №1	Фурнитура			1	
Упаковка №2	Бок левый	Венге	2010x196	1	1
	Бок правый	Венге	2010x196	1	2
	Бок	Венге	2010x230	3	3
Упаковка №3	Ложе	—	1605x596	3	4
	Щиток	Дуб	1640x350	1	5
	Щиток	Венге	1640x596	1	6
	Щиток	Дуб	1640x246	1	7

Рекомендуемый размер матраса 200x80/120/140/160x18 см.

<p>Еврошуруп 7*50 мм</p>  <p>31 шт.</p>	<p>Ключ под шестигранник</p>  <p>1 шт.</p>	<p>Заглушка под евровинт</p>  <p>5 шт.</p>	<p>Шкант 8*50</p>  <p>6 шт.</p>	<p>Шуруп 3,5*30</p>  <p>8 шт.</p>
<p>Гвозди 2*20</p>  <p>30 шт.</p>	<p>Шуруп 3,5*15</p>  <p>12 шт.</p>	<p>Подпятник</p>  <p>15 шт.</p>	<p>Соединительная планка</p>  <p>2 шт.</p>	

Необходимый инструмент для сборки



Также необходим инструмент для сверления отверстий и сверло диаметром 5 и 7 мм.

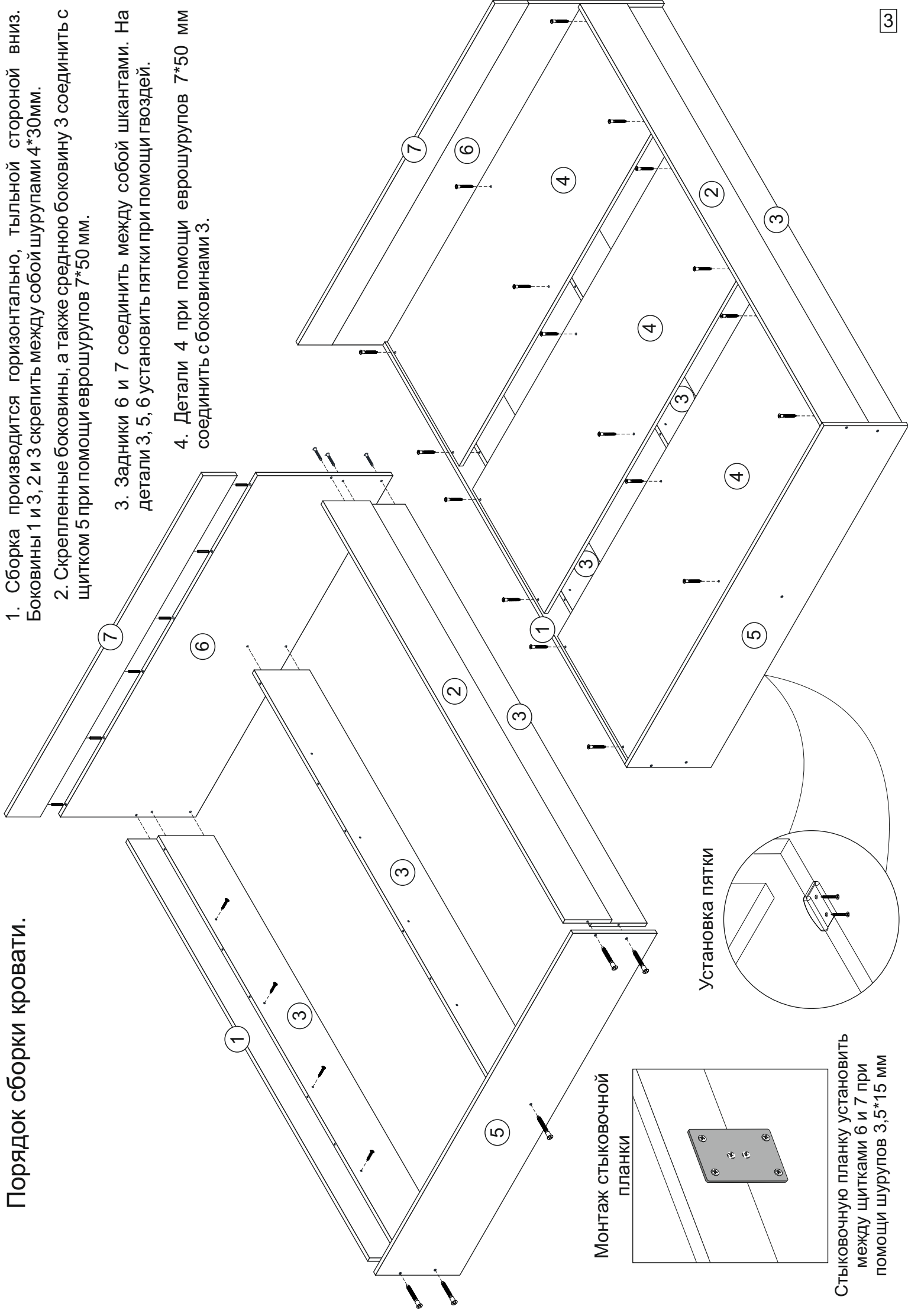
Сборку рекомендуется производить с помощью специалиста, так как неправильная сборка может привести к нежелательным последствиям. Инструкция даст вам необходимые рекомендации по сборке, порядка которых просим вас придерживаться. Перед сборкой внимательно ознакомьтесь с инструкцией, проверьте комплектность фурнитуры и разберите ее по назначению.

Порядок сборки кровати.

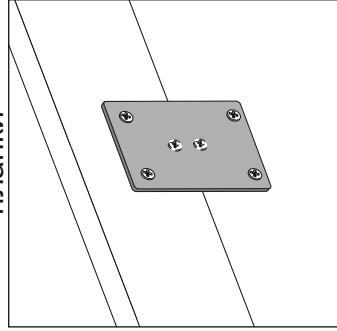
1. Сборка производится горизонтально, тыльной стороной вниз. Боковины 1 и 3, 2 и 3 скрепить между собой шурупами 4*30мм.
2. Скрепленные боковины, а также среднюю боковину 3 соединить с щитком 5 при помощи еврошурупов 7*50 мм.

3. Задники 6 и 7 соединить между собой шкантами. На детали 3, 5, 6 установить пятки при помощи гвоздей.

4. Детали 4 при помощи еврошурупов 7*50 мм соединить с боковинами 3.

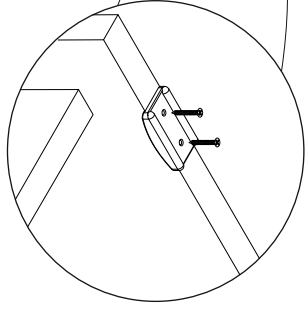


Монтаж стыковочной планки



Стыковочную планку установить между щитками 6 и 7 при помощи шурупов 3,5*15 мм

Установка пятки



Инструкция по уходу за мебелью и правила эксплуатации

Для поддержания надлежащего внешнего вида и долговечности мебели рекомендуется соблюдать следующие общие правила.

1. Мебель должна эксплуатироваться в сухих и теплых помещениях, имеющих отопление и вентиляцию при температуре воздуха не ниже +10°C и не выше +40°, относительной влажности 65 -85%.
2. Расположение мебели ближе одного метра от отопительных приборов и других источников тепла, а также под прямыми солнечными лучами, вызывает ускоренное старение покрытия и деформацию мебельных щитов.
3. Поверхность деталей мебели следует защищать от попадания жидкости во избежание разбухания каркасов, фасадов и столешницы, отклеивания кромок на боковых поверхностях. Дефекты возникшие вследствие попадания жидкости не являются гарантийными.
4. Следует оберегать поверхность мебели и ее конструктивные элементы от механических повреждений, которые могут быть вызваны воздействием твердых предметов, абразивных порошков, а также чрезмерными физическими нагрузками. Данные повреждения не являются гарантийными.
5. Изделия мебели необходимо устанавливать на ровные поверхности.
6. Рекомендуется для чистки преимущественно пользоваться мягкой тканью или замшей, смоченной и хорошо отжатой перед использованием. Всегда тщательно высушивайте (п ротируйте сухой тканью) смоченные участки по окончании чистки. Не следует использовать средства, обладающие абразивными свойствами, а также губки с покрытием из металлического волокнообразного или стружечного материала при чистке.
7. В процессе эксплуатации мебели возможно ослабление крепежной фурнитуры, необходимо осуществлять «затяжку» всех изделий металлофурнитуры, осуществляющих крепеж и регулировку узлов, обеспечивающих открывание и трансформацию подвижных элементов.

Общие технические указания по сборке.

Для удобства транспортировки и предохранения от повреждений, мебель поставляется в разобранном виде в индивидуальной упаковке. Вы можете собрать ее самостоятельно, либо воспользоваться услугами квалифицированных сборщиков. Не приступайте к сборке, не ознакомившись с инструкцией!

Проверить комплектность каждой упаковки, согласно комплекточной ведомости. **При обнаружении дефектов или не комплектности к сборке не приступать. Обратитесь к продавцу.** ВНИМАНИЕ! Не рекомендуется одновременно вынимать детали из всех упаковок во избежание их смешивания (можете перепутать детали). Проверить наличие фурнитуры.

Во избежание перекосов и повреждений, а также загрязнения мебели, сборку производить на ровном полу, покрытом тканью или бумагой. Необходимо соблюдать осторожность, чтобы не повредить поверхность деталей. В сборке сложных и больших изделий желательно участие двух человек. Перед началом сборки необходимо определить расположение деталей в изделии в соответствии со схемами сборки и инструкцией.

Производитель оставляет за собой право вносить незначительные изменения в конструкцию, не изменяющую внешний вид и дизайн изделия без предварительного уведомления.

Поставщик гарантирует соответствие товаров требованиям ГОСТа 16371 -2014 при соблюдении условий транспортировки, хранения, сборки (для мебели поставляемой в разобранном виде), эксплуатации. Гарантийный срок эксплуатации мебели: детской и для общественных помещений – 18 месяцев, бытовой – 24 месяца. Гарантийный срок при розничной продаже через торговую сеть исчисляются со дня продажи мебели, но в пределах 30 месяцев со дня её изготовления. Срок эксплуатации 10 лет.



ООО «МФР»
Россия, 440056, г. Пенза,
ул. Рябова, д.6
Тел.: 8(8412)363-848,363-858
www.gorizontmebel.ru



отрезать
и приклеить

Спальня «Юнона»
Кровать 0.8; 1.2; 1.4; 1.6

Код ТН ВЭД ТС

9403 50 000 9

Соответствует
ГОСТ 16371-93
ТР ТС 025/2012
TC N RU Д-RU.ПФ02.В.01682

Дата изготовления: 20 ____ год
Гарантийный срок эксплуатации 24 мес.
Срок службы изделия 10 лет
Материал: ЛДСП