

Тумба Юнона/ Bedside table Unona x2

Код ТН ВЭД ЕАЭС

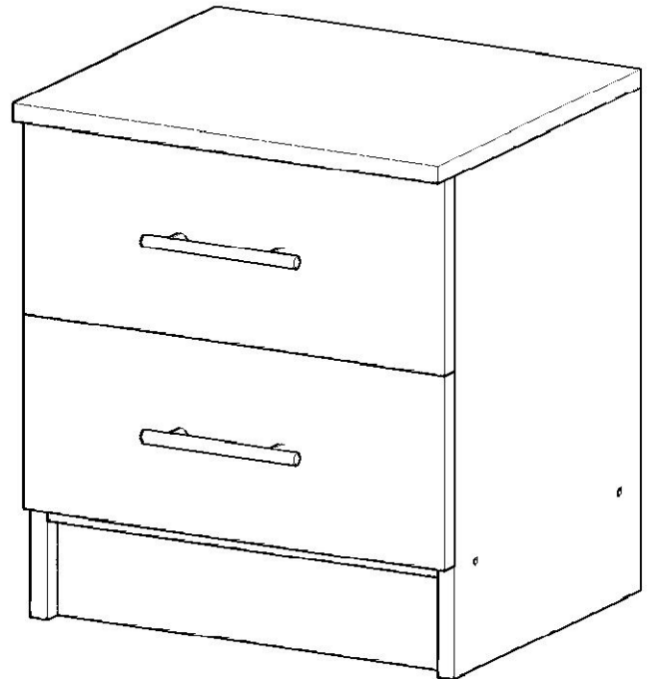
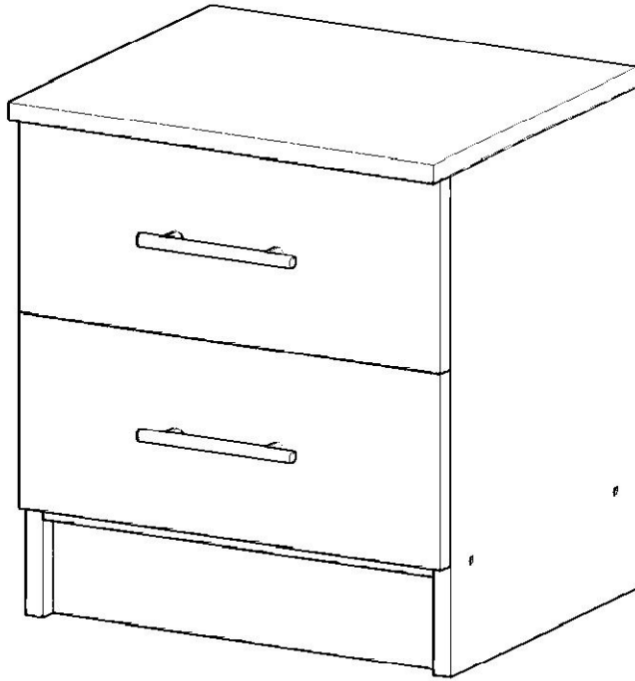
9403 60 100 1  
9403 90 300 0



отрезать  
и приклеить

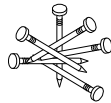
|     |     |     |
|-----|-----|-----|
|     |     |     |
| 440 | 466 | 380 |

13ТЯВ1151



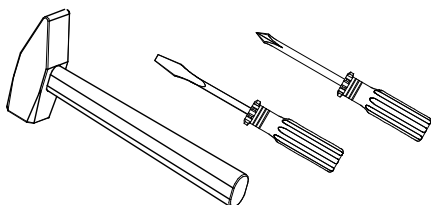
|             | Наименование    | Цвет детали в комп-ции | Размер, мм | Кол-во, шт. | №  |
|-------------|-----------------|------------------------|------------|-------------|----|
|             |                 | Венге-Дуб              |            |             |    |
| Упаковка №1 | Фурнитура       |                        |            | 1           |    |
| Упаковка №2 | Крыша           | Венге                  | 440x380    | 1           | 3  |
|             | Боковина правая | Венге                  | 450x330    | 1           | 2  |
|             | Цоколь          | Венге                  | 88x388     | 1           | 5  |
|             | Вязка           | Венге                  | 388x330    | 1           | 4  |
|             | Деталь ящика    | Венге                  | 140x320    | 4           | 7  |
|             | Деталь ящика    | Венге                  | 140x329    | 2           | 8  |
|             | ДВП             | Венге                  | 415x360    | 1           | 9  |
|             | ДВП             | Венге                  | 320x355    | 2           | 10 |
|             | Боковина левая  | Венге                  | 450x330    | 1           | 1  |
|             | Панель          | Дуб                    | 173x415    | 2           | 6  |
| Упаковка №3 | Крыша           | Венге                  | 440x380    | 1           | 3  |
|             | Боковина правая | Венге                  | 450x330    | 1           | 2  |
|             | Цоколь          | Венге                  | 88x388     | 1           | 5  |
|             | Вязка           | Венге                  | 388x330    | 1           | 4  |
|             | Деталь ящика    | Венге                  | 140x320    | 4           | 7  |
|             | Деталь ящика    | Венге                  | 140x329    | 2           | 8  |
|             | ДВП             | Венге                  | 415x360    | 1           | 9  |
|             | ДВП             | Венге                  | 320x355    | 2           | 10 |
|             | Боковина левая  | Венге                  | 450x330    | 1           | 1  |
|             | Панель          | Дуб                    | 173x415    | 2           | 6  |

Сборку рекомендуется производить с помощью специалиста, так как неправильная сборка может привести к нежелательным последствиям. Инструкция даст вам необходимые рекомендации по сборке, порядка которых просим вас придерживаться. Перед сборкой внимательно ознакомьтесь с инструкцией, проверьте комплектность фурнитуры и разберите ее по назначению.

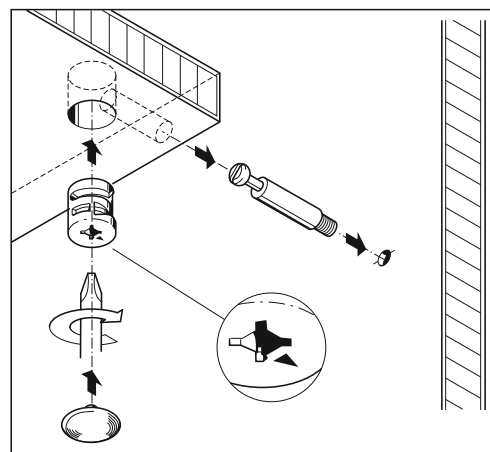
|  |   |   |  |  |   |  |
|--|---|---|--|--|---|--|
| <p>Эксцентрик Twister</p>  <p>16 шт.</p>     | <p>Эксцентриковая стяжка Rastex</p>  <p>16 шт.</p>   | <p>Заглушка под эксцентрик</p>  <p>8 шт.</p> | <p>Гвозди 2*20</p>  <p>50 шт.</p> | <p>Ключ под шестигранник</p>  <p>1 шт.</p> | <p>Еврошуруп 7*50 мм</p>  <p>20 шт.</p>    | <p>Ручка С15 (160 мм) х+м</p>  <p>4 шт.</p> |
| <p>Заглушка под евровинт</p>  <p>16 шт.</p> | <p>Евровинт 6,3*10,5 (креп. винт)</p>  <p>16 шт.</p> | <p>Шуруп 3,5*15</p>  <p>20 шт.</p>           | <p>Подпятник</p>  <p>8 шт.</p>    | <p>Полкодержатель Duplo</p>  <p>4 шт.</p>  | <p>Направляющие 300 мм</p>  <p>4 комп.</p> |  |

## Монтаж эксцентриковой стяжки

## Необходимый инструмент для сборки



Также необходим инструмент для сверления отверстий и сверло диаметром 5 и 7 мм.



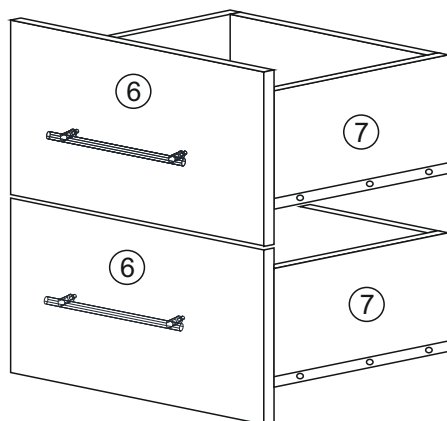
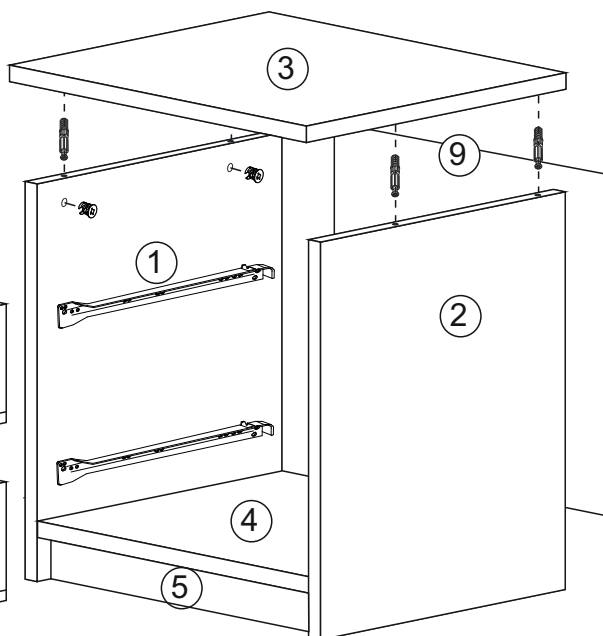
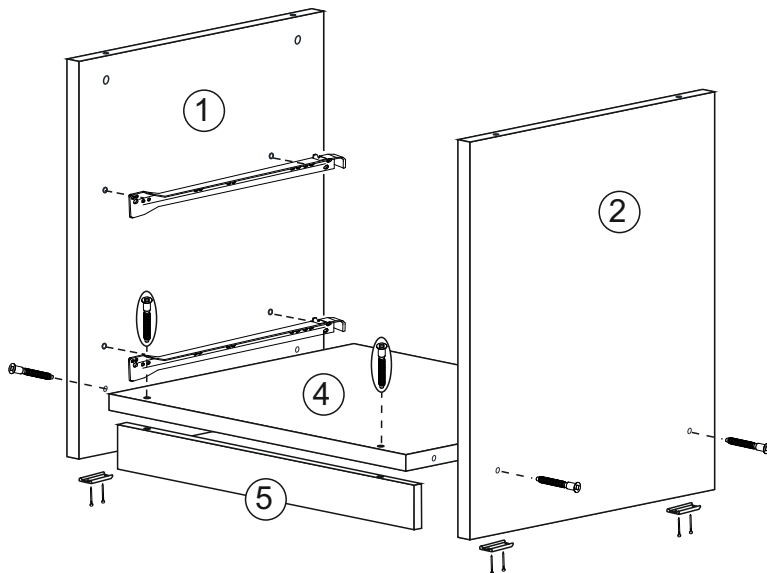
1. Сборка производится горизонтально, тыльной стороной вниз. Предварительно на боковины 1 и 2 установить направляющие 300 мм с помощью евровинтов 6,3\*10,5 мм.

2. Подготовленные боковины 1 и 2 соединяются между собой вязкой 4 при помощи еврошурупов. После этого к вязке 4 прикрепить цоколь 5, используя еврошурупы.

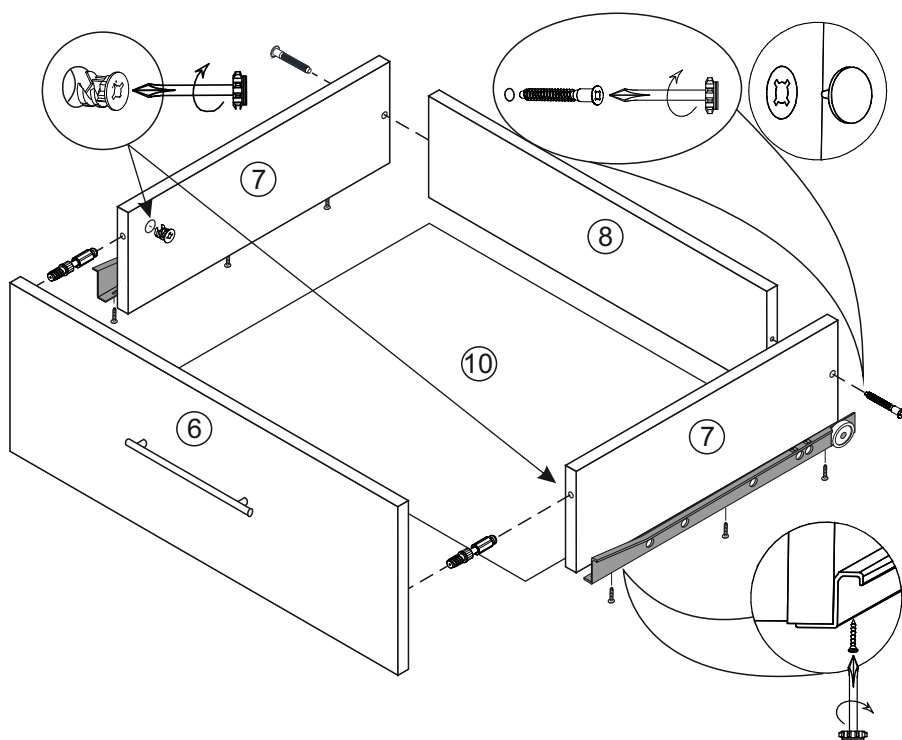
3. На крышку 3 установить эксцентрики. Затем боковины 1 и 2 скрепить с крышкой 3 с помощью эксцентриковых стяжек.

4. Для монтажа задней стенки 9 необходимо собранную конструкцию положить лицевой стороной вниз. Далее замерить и уровнять диагонали тумбы. Затем приложить заднюю стенку, аккуратно выровнять углы и закрепить ХДФ гвоздями. На торцы боковин 1 и 2 прикрепить подпятники с помощью гвоздей.

5. Собрать ящики.



## Сборка ящика



1. Бока ящика 7 скрепляем с задником 8 еврошурупами.

2. Панель ящика 6 закрепить эксцентриковой стяжкой с боками ящика 7 с помощью эксцентриковых стяжек.

3. Собранный конструкцию положить лицевой стороной вниз и закрепить дно ящика 11 гвоздями к боковинам ящика.

4. На боковинах ящика 7 установить направляющие 300 мм шурупами 3,5\*15 мм.

5. Для установки ручек на панели необходимо досверлить глухие отверстия диаметром 5 мм насквозь. Далее закрепить ручки саморезами. Полкодержатели Duplo вставить в глухие отверстия диаметром 5 мм для фиксации ДВП 10.

## Инструкция по уходу за мебелью и правила эксплуатации

Для поддержания надлежащего внешнего вида и долговечности мебели рекомендуется соблюдать следующие общие правила.

1. Мебель должна эксплуатироваться в сухих и теплых помещениях, имеющих отопление и вентиляцию при температуре воздуха не ниже +10°C и не выше +40°, относительной влажности 65-85%.
2. Расположение мебели ближе одного метра от отопительных приборов и других источников тепла, а также под прямыми солнечными лучами, вызывает ускоренное старение покрытия и деформацию мебельных щитов.
3. Поверхность деталей мебели следует оберегать от попадания влаги во избежание разбухания каркасов, фасадов и столешницы, отклеивания кромок на боковых поверхностях.
4. Следует оберегать поверхность мебели и ее конструктивные элементы от механических повреждений, которые могут быть вызваны воздействием твердых предметов, абразивных порошков, а также чрезмерными физическими нагрузками.
5. Изделия мебели необходимо устанавливать на ровные поверхности.
6. Рекомендуется для чистки преимущественно пользоваться мягкой тканью или замшей, смоченной и хорошо отжатой перед использованием. Всегда тщательно высушивайте (протирайте сухой тканью) смоченные участки по окончании чистки. Не следует использовать средства, обладающие абразивными свойствами, а также губки с покрытием из металлического волокнообразного или стружечного материала при чистке.
7. В процессе эксплуатации мебели возможно ослабление крепежной фурнитуры, необходимо осуществлять «затяжку» всех изделий металлофурнитуры, осуществляющих крепеж и регулировку узлов, обеспечивающих открывание и трансформацию подвижных элементов.

### Общие технические указания по сборке.

Для удобства транспортировки и предохранения от повреждений, мебель поставляется в разобранном виде в индивидуальной упаковке. Вы можете собрать ее самостоятельно, либо воспользоваться услугами квалифицированных сборщиков. Не приступайте к сборке, не ознакомившись с инструкцией!

Проверить комплектность каждой упаковки, согласно комплектовочной ведомости. **При обнаружении дефектов или не комплектности к сборке не приступать. Обратитесь к продавцу.** ВНИМАНИЕ! Не рекомендуется одновременно вынимать детали из всех упаковок во избежание их смешивания (можете перепутать детали). Проверить наличие фурнитуры.

Во избежание перекосов и повреждений, а также загрязнения мебели, сборку производить на ровном полу, покрытом тканью или бумагой. Необходимо соблюдать осторожность, чтобы не повредить поверхность деталей. В сборке сложных и больших изделий желательно участие двух человек. Перед началом сборки необходимо определить расположение деталей в изделии в соответствии со схемами сборки и инструкцией.

Производитель оставляет за собой право вносить незначительные изменения в конструкцию, не изменяющую внешний вид и дизайн изделия без предварительного уведомления.

Поставщик гарантирует соответствие товаров требованиям ТУ 31.09.13-003-55601548-2019, ГОСТа 16371-2014 при соблюдении условий транспортировки, хранения, сборки (для мебели поставляемой в разобранном виде), эксплуатации. Гарантийный срок эксплуатации мебели: детской и для общественных помещений – 18 месяцев, бытовой – 24 месяца. Гарантийный срок при розничной продаже через торговую сеть исчисляются со дня продажи мебели, но в пределах 30 месяцев со дня её изготовления. Срок эксплуатации 10 лет.