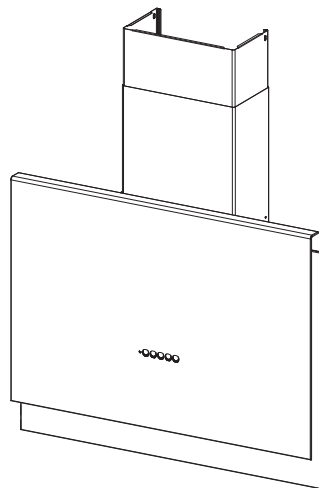


- EN COOKER HOOD
DE ABZUGSHAUBE
FR HOTTE DE CUISINE
NL AFZUIGKAP
ES CAMPANA
PT EXAUSTOR
IT CAPP
SV KÖKSFLÄKT
NO KJØKKENVIFTE
FI LIESITUULETIN
DA EMHÆTTE
RU ВЫТЯЖКА
ET PLIIDIKUMM
LV NOSŪCĒJS
LT GARTRAUKIS
UK ВИТЯЖКА
HU SZAGELSZÍVÓ
CZ DIGESTOŘ
SK ODSÁVAČ PÁR
RO HOTĂ
PL OKAP
HR NAPA
SL NAPA
GR ΑΠΟΡΡΟΦΗΤΗΡΑΣ
TR DAVLUMBAZ
BG АСПИРАТОР
KK СОРҒЫШ ШАТЫР
MK АСПИРАТОР
SQ ASPIRATORI
SR АСПИРАТОР
AR

مدخنة



- В Инструкциях по эксплуатации описаны различные модели прибора. Поэтому вы можете встретить описание некоторых характеристик, не относящихся к приобретенному вами прибору.
- Изготовитель не несет ответственность за убытки, возникающие в результате неправильной установки или эксплуатации прибора.
- Безопасное расстояние между варочной панелью и всасывающей вытяжкой должно быть не менее 650 мм (некоторые модели можно устанавливать ниже; см. раздел, посвященный рабочим размерам и операциям по установке прибора).
- Проверьте соответствие напряжения сети указанному на табличке, закрепленной внутри вытяжки.
- Для приборов класса I проверьте, чтобы в электрической сети вашего дома была предусмотрена соответствующая система заземления. Соедините вытяжку с дымоходом с помощью трубы минимального диаметра 120 мм. Труба для отведения дыма должна быть как можно короче.
- Не соединяйте всасывающую вытяжку с дымоходами, по которым выводится дым, образующийся в процессе горения (например, отопительные котлы, камины и проч.).
- Если вытяжной аппарат используется в сочетании с приборами, работающими не от электриче-

ского тока (например, газовые приборы), помещение должно хорошо проветриваться во избежание обратного потока отходящих газов. Для притока в помещение свежего воздуха на кухне должно быть предусмотрено выходящее на улицу окно. При пользовании кухонной вытяжкой в сочетании с приборами, работающими не от электрического тока, отрицательное давление в помещении не должно превышать 0,04 мбар с тем, чтобы дым не всасывался вытяжкой обратно в помещение.

- Во избежание опасности в случае повреждения кабеля питания, он должен быть заменен изготовителем или специалистами отдела технического обслуживания.
- Если в инструкциях по установке газовой плиты сказано, что расстояние до вытяжки должно быть больше указанного выше, следует придерживаться предписанных размеров. Соблюдайте все нормативные требования по отведению отработанного воздуха.
- Используйте только винты и метизы, пригодные для установки вытяжки.

Предупреждение: использование винтов и зажимных устройств, не соответствующих указаниям данных инструкций, может привести к возникновению опасных ситуаций и к электрическим ударам.

- Соедините вытяжку с сетью питания с помощью двухполюсного выключателя с минимальным разведением контактов 3 мм.

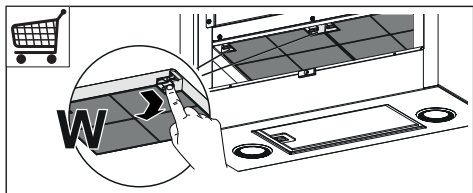
Эксплуатация

- Всасывающая вытяжка предназначена только для применения в быту для удаления из кухни запахов от готовки.
- Никогда не пользуйтесь вытяжкой в иных целях, отличных от тех, для которых она предназначена.
- Никогда не оставляйте высокое пламя под вытяжкой, находящейся в работе.
- Регулируйте силу пламени таким образом, чтобы оно оставалось под дном емкости для готовки и не вырывалось за его пределы.
- При готовке во фритюрнице постоянно следите за ее работой: сильно нагретое масло может воспламениться.
- Не готовьте блюда фламбе под вытяжкой: опасность возникновения пожара.
- Прибором могут пользоваться дети старше 8 лет и лица с ограниченными психическими, физическими и сенсорными способностями, а также не имеющие достаточного опыта и знаний, но только под присмотром ответственных лиц и при условии, что они обучены безопасной эксплуатации прибора и знают о связанных с его неправильным использованием опасностях. Следите, чтобы дети не играли с прибором. Очистку и уход за прибором должен обеспечивать пользователь, такие действия могут выполнять и дети, но только под надзором взрослых.
- **ВНИМАНИЕ:** доступные части

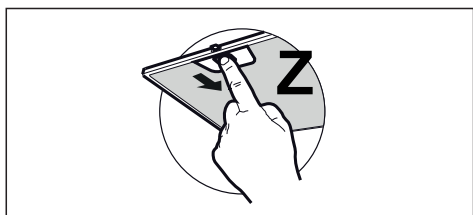
вытяжки могут сильно нагреваться во время работы газовых приборов.

Уход

- Символ  на изделии или на упаковке указывает, что прибор нельзя выбрасывать, как обычный бытовой мусор. Прибор, подлежащий уничтожению, необходимо сдать в специальный сборный пункт для повторного использования электрических и электронных компонентов. Пользователь, правильно сдающий прибор на переработку, помогает предотвратить потенциальные негативные последствия для окружающей среды и для здоровья людей, возникающие в случае неправильного его уничтожения. За более подробной информацией о вторичном использовании прибора обращайтесь в городской совет, в местную службу по переработке отходов или в магазин, где прибор был приобретен.
- Перед выполнением любой операции по очистке и уходу выключите или отсоедините прибор от электрической сети.
- Очищайте и/или заменяйте фильтры по истечении указанного периода времени (опасность возникновения пожара).
 - Фильтр на активированном угле нельзя мыть и восстанавливать, его следует менять примерно раз в 4 месяца работы или чаще в случае очень интенсивного использования прибора (**W**).

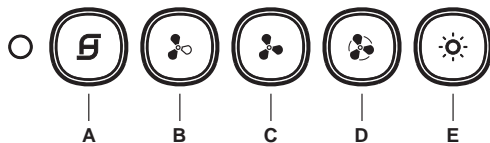


- Жировые фильтры необходимо очищать раз в 2 месяца работы или чаще в случае очень интенсивного использования прибора; жировые фильтры можно мыть в посудомоечной машине (Z).



- Очищайте вытяжку влажной тряпкой, смоченной в нейтральном жидком моющем веществе.

Устройства управления



Кнопка	Функция	Индикатор
A	Включает и выключает двигатель на первой скорости.	Постоянный свет.
	При выключенном двигателе Насыщение жировых фильтров происходит после 100 часов непрерывной работы вытяжки.	Мигает 1 раз в секунду.
	При выключенном двигателе Насыщение угольных фильтров против запахов происходит после 200 часов непрерывной работы вытяжки.	Мигает 1 раз каждые 0,5 секунды.
B	Включает двигатель на второй скорости.	Горит.
	При нажатии кнопки в течение примерно 2 секунд, когда все нагрузки отключены (двигатель + освещение), приходит в действие аварийный сигнал фильтров на активированном угле, на что указывает двойная вспышка индикатора (A) . Чтобы его отключить, еще раз нажмите кнопку в течение 2 секунд, пока не вспыхнет один раз соответствующий индикатор (A) .	Мигает.
C	Включает двигатель на третьей скорости.	Горит.
	Нажатием кнопки в течение примерно 2 секунд, когда все нагрузки отключены (двигатель + освещение), выполняется сброс аварийного сигнала насыщения фильтров и три раза мигает индикатор A .	Мигает.
D	Включает двигатель на ИНТЕНСИВНОЙ скорости. Такая скорость ограничена таймером на 6 минут. По истечении этого времени система автоматически возвращается на настроенную ранее скорость. Если интенсивная скорость включается при выключенном двигателе, то по истечении указанного времени прибор приходит в режим OFF. Чтобы его отключить, следует еще раз нажать кнопку D или кнопку A .	Мигает.
	Когда отключены все нагрузки (двигатель + освещение), при нажатии кнопки D примерно в течение 2 секунд приходит в действие пульт дистанционного управления, на что указывает двойная вспышка кнопки A .	Мигает.
	Когда отключены все нагрузки (двигатель + освещение), при нажатии кнопки D примерно в течение 2 секунд отключается действие пульта дистанционного управления, на что указывает одна вспышка кнопки A .	
E	Включает и выключает максимально яркое освещение.	Горит.

Освещение

- Для замены светодиода обращайтесь в обслуживающий центр («Для приобретения обращайтесь в обслуживающий центр»).