



Велотренажёр DFC

Артикул: B8003

Руководство пользователя



Для обеспечения Вашей безопасности, при сборке и эксплуатации тренажёра следуйте инструкциям, представленным в данном руководстве.

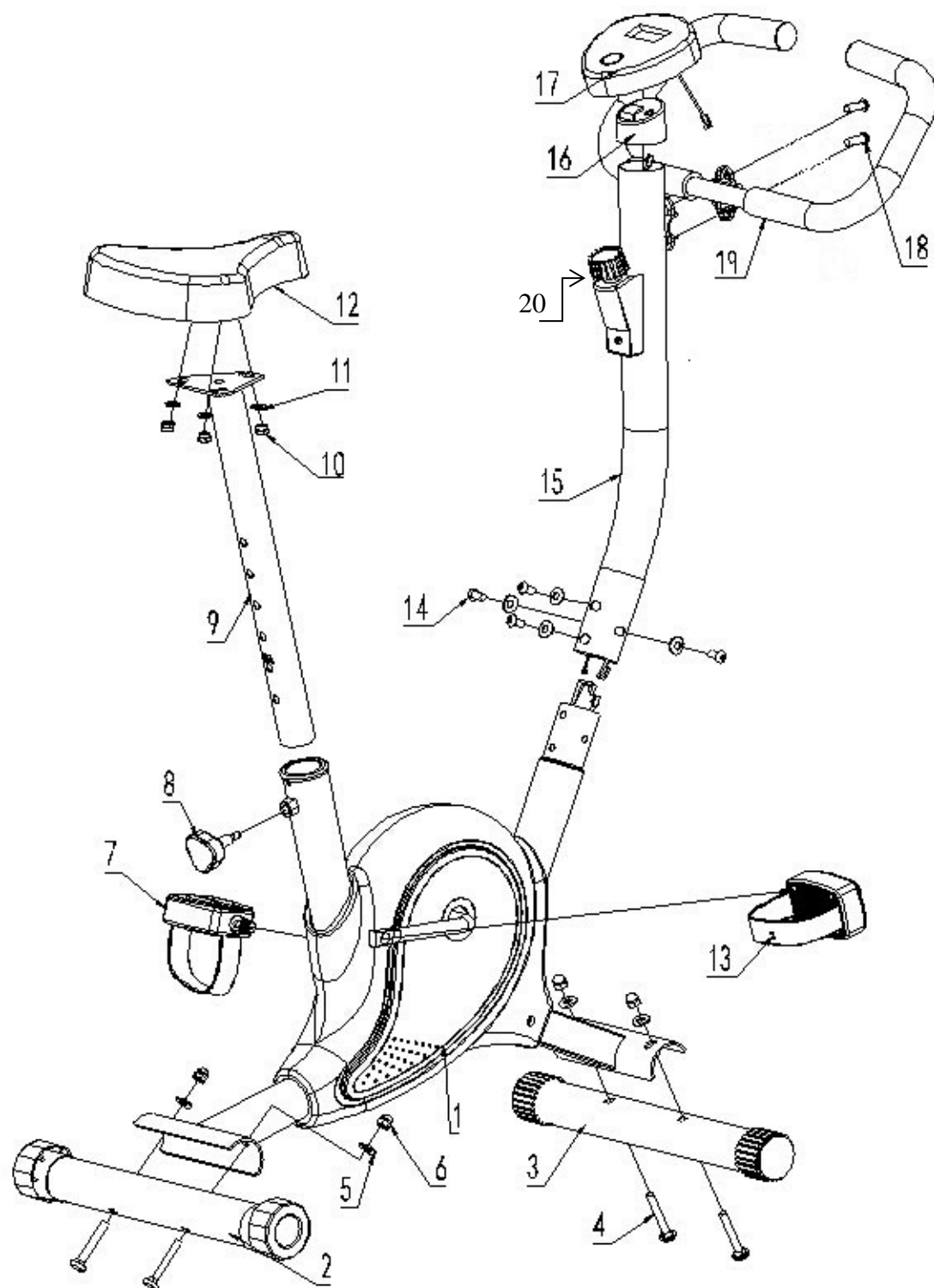
Максимально допустимый вес пользователя: 100кг

МЕРЫ ПРЕДОСТОРОЖНОСТИ

Перед тем, как приступить к тренировкам, ознакомьтесь со всеми инструкциями, представленными в данном руководстве. Сохраните руководство, в дальнейшем документ может понадобиться при ремонте или замене деталей тренажёра.

1. Перед началом сборки и эксплуатации тренажёра ознакомьтесь со всеми положениями, представленными в данном руководстве.
2. Перед началом любой программы упражнений Вам следует проконсультироваться с врачом, чтобы определить, есть ли у Вас какие-либо ограничения по состоянию здоровья, которые могли бы создать риск для Вашего здоровья и безопасности.
3. Не подпускайте к тренажёру детей и питомцев. Оборудование предназначено исключительно для взрослых.
4. Используйте тренажёр на твёрдой ровной поверхности. Положите под тренажёр специализированное покрытие для защиты пола от загрязнений и любых других повреждений. Для обеспечения безопасности, вокруг оборудования должно находиться не менее 1 метра свободного пространства.
5. Перед первым запуском тренажёра проверьте, чтобы все крепёжные соединения (такие как болты, гайки) были надёжно затянуты.
6. При использовании оборудования надевайте соответствующую спортивную одежду. Не рекомендуется надевать свободную одежду, которая может попасть в подвижные детали тренажёра или ограничить ваши движения.
7. Данный тренажёр не предназначен для терапевтических целей. Используйте оборудование только в домашних условиях.
8. Держите руки и ноги, а также свободную одежду подальше от движущихся частей тренажёра.

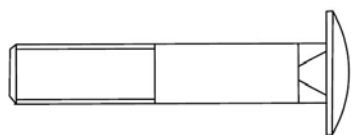
СБОРОЧНЫЙ ЧЕРТЁЖ



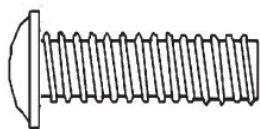
СПЕЦИФИКАЦИЯ:

Спецификация						
№	Наименование	Кол-во		№	Наименование	Кол-во
1	Главная рама	1		11	Плоская шайба	3
2	Задний стабилизатор	1		12	Сиденье	1
3	Передний стабилизатор	1		13	Правая педаль	1
4	Каретный болт	4		14	Стопорный болт	4
5	Изогнутая шайба	8		15	Передняя стойка	1
6	Глухая гайка	4		16	Держатель консоли	1
7	Левая педаль	1		17	Консоль	1
8	Регулировочная ручка	1		18	Стопорный болт	2
9	Держатель сиденья	1		19	Поручень	1
10	Контргайка М8	3		20	Регулировочная ручка	1

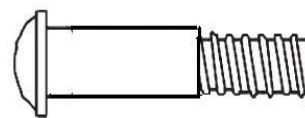
Изображение деталей:



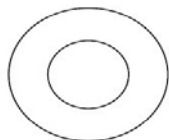
Каретный болт М8х60 (4)



Стопорный болт
М8х20мм (14)



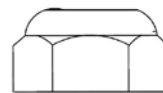
Стопорный болт
М8х25мм (18)



Плоская шайба М8 (11)



Изогнутая шайба М8 (5)



Контргайка М8 (10)



Глухая гайка М8 (6)



Регулировочная ручка (8)



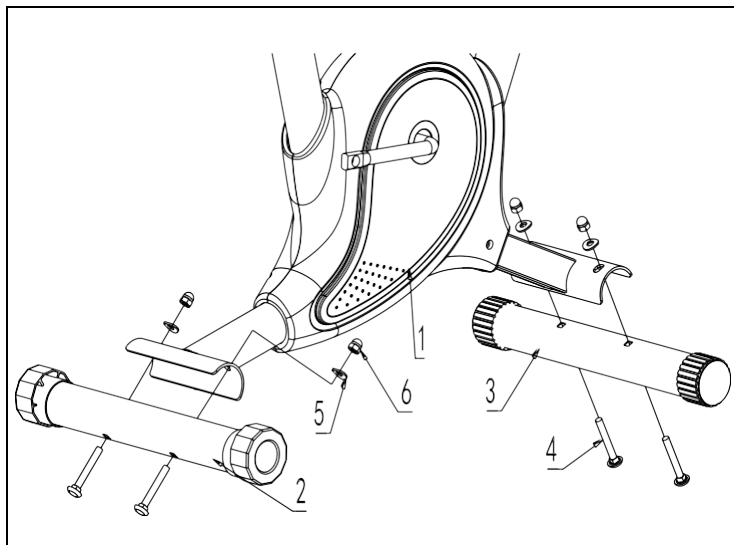
Гаечный ключ



Шестигранник

ИНСТРУКЦИИ ПО СБОРКЕ

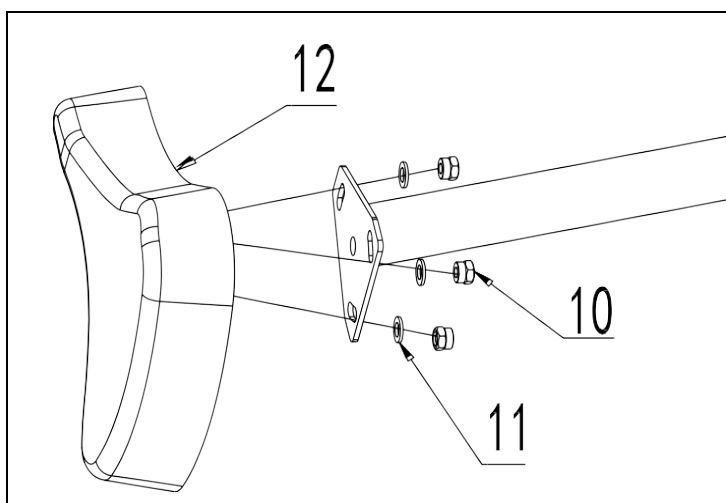
Шаг 1



1. Прикрепите передний стабилизатор (3) к главной раме (1) тренажёра, используя два комплекта крепежей: болтов M8x60мм (4), шайб Ø8 (5) и гаек M8 (6).

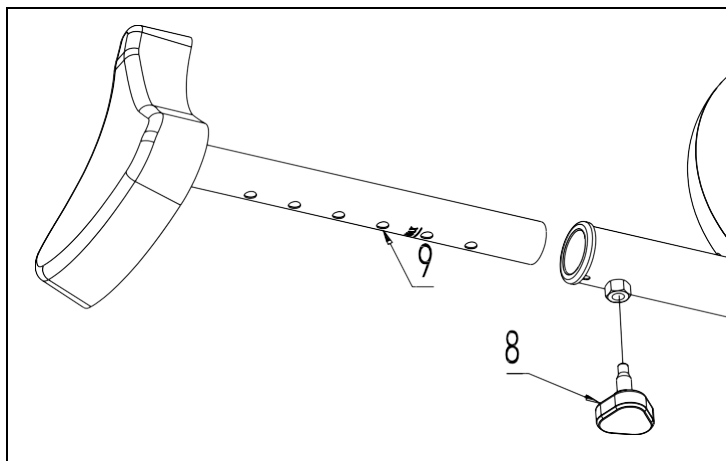
2. Затем прикрепите задний стабилизатор (2), предварительно убедившись, что открытая часть кронштейна направлена вверх. Для крепления стабилизатора используйте два болта M8x60мм (4), две шайбы Ø8 (5) и две гайки M8 (6).

Шаг 2



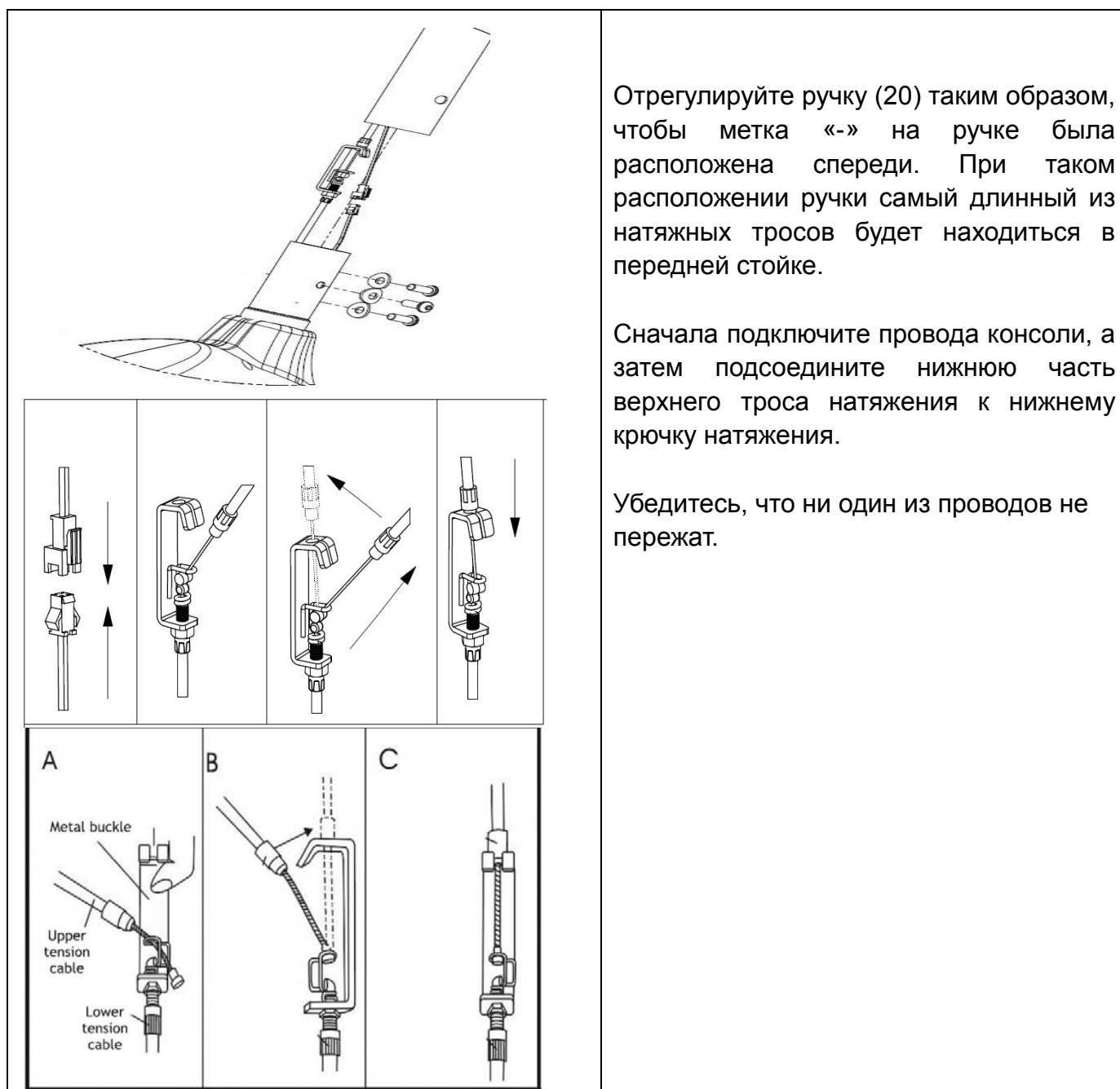
Прикрепите сиденье (12) к держателю (9) с помощью трёх шайб (11) и трёх контргаек (10). Крепёж необходимо установить с нижней стороны держателя, как показано на рисунке.

Шаг 3



Вставьте держатель (9) в отверстие главной рамы тренажёра. Отрегулируйте держатель таким образом, чтобы отверстие на раме и одно из отверстий на держателе совпали, после чего зафиксируйте конструкцию с помощью регулировочной ручки (8). Несколько отверстий в держателе предусмотрены для регулировки высоты сиденья. Регулировку высоты можно произвести только после полного завершения сборки.

Шаг 4

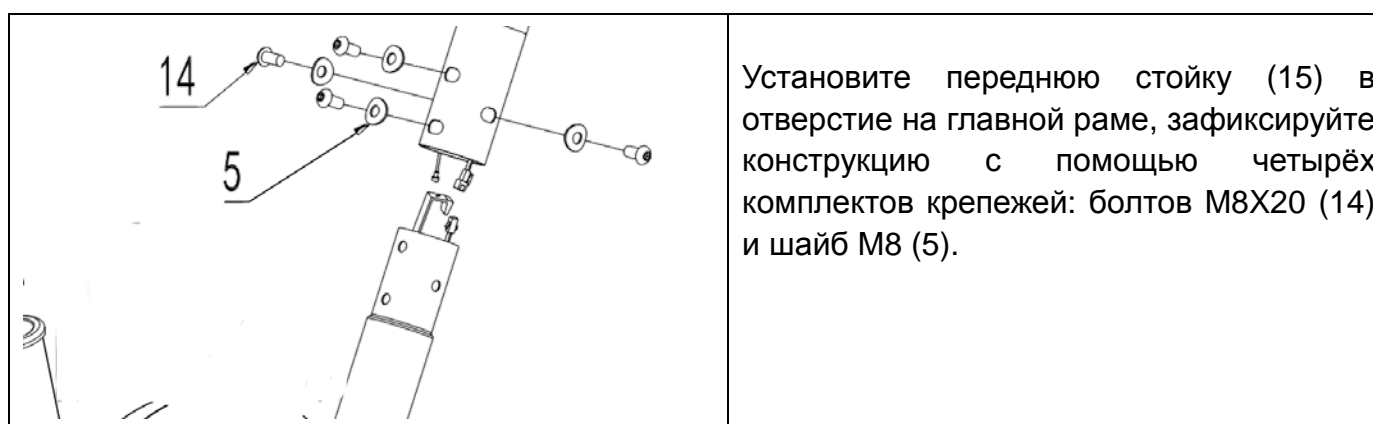


Отрегулируйте ручку (20) таким образом, чтобы метка «-» на ручке была расположена спереди. При таком расположении ручки самый длинный из натяжных тросов будет находиться в передней стойке.

Сначала подключите провода консоли, а затем подсоедините нижнюю часть верхнего троса натяжения к нижнему крючку натяжения.

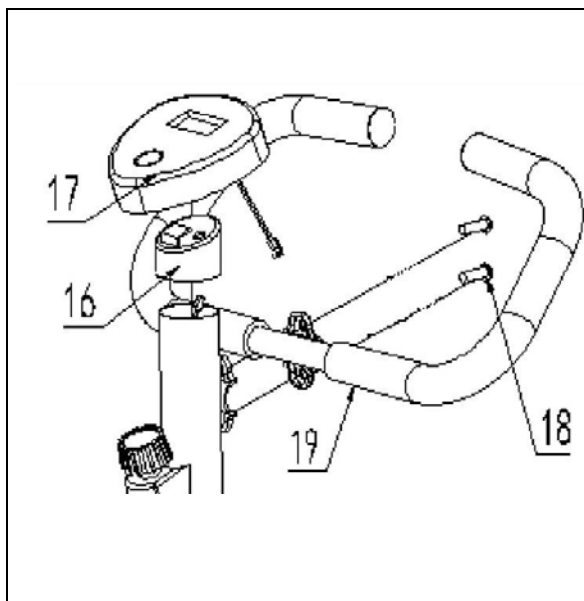
Убедитесь, что ни один из проводов не пережат.

Шаг 5



Установите переднюю стойку (15) в отверстие на главной раме, зафиксируйте конструкцию с помощью четырёх комплектов крепежей: болтов М8Х20 (14) и шайб М8 (5).

Шаг 6

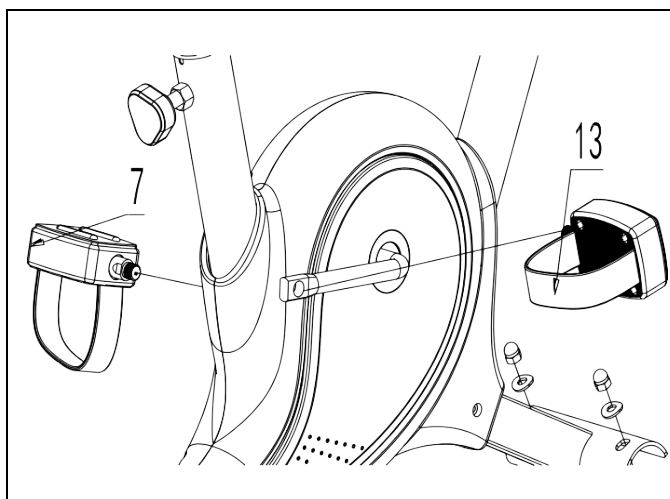


Прикрепите поручень (19) с помощью двух болтов М8Х25 (18).

Перед тем, как установить держатель (16) в комплекте с консолью (17) на переднюю стойку, протяните провод консоли через держатель.

Соедините два провода, после чего закрепите консоль (17) на держателе (16).

Шаг 7



Педали велотренажёра (7) и (13) промаркированы – левая педаль обозначена буквой "L", а правая – буквой "R". Подсоедините педали к соответствующим кривошипам.

Примечание: правую педаль следует закручивать по часовой стрелке, а левую педаль – против часовой стрелки.

****По завершению сборки установите в консоль одну батарейку типа "AA" 1,5 В.**

Тренажёр готов к использованию.

РАБОТА С КОНСОЛЮЮ:



1. Основные параметры тренировки:

Продолжительность тренировки.....00:00-99:59 мин

Скорость.....0.0-99.9 км/ч

Пройденная дистанция.....0.00-999.9 км

Количество сожженных калорий.....0-9999 Ккал

РЕКОМЕНДАЦИИ К ЗАНЯТИЯМ

Регулярные тренировки позволяют добиться целого ряда преимуществ: улучшают физическую форму, мышечный тонус и в сочетании с диетой и контролем калорий помогают избавиться от лишнего веса.

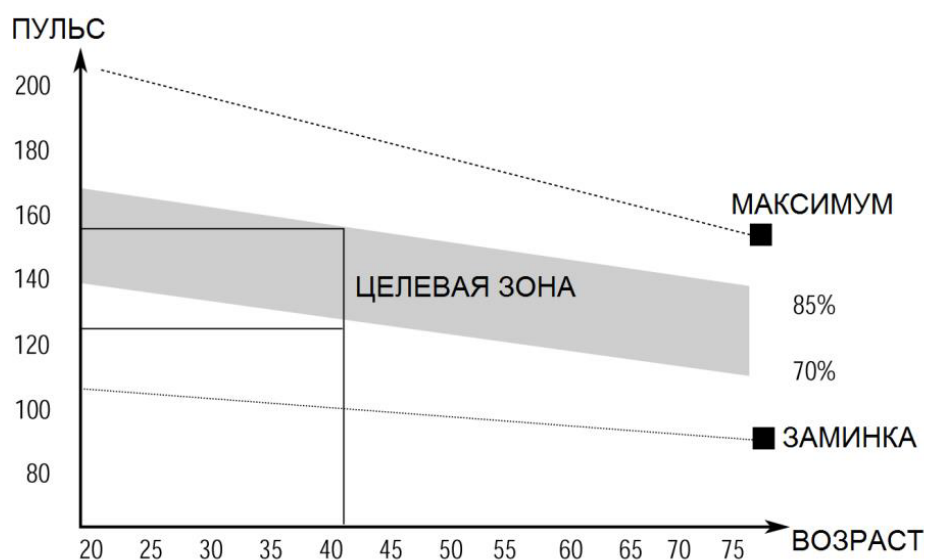
1.Разогревающая разминка

Этот этап позволяет улучшить кровообращение и подготовить мышцы к дальнейшей работе, что снизит риск получения травм мускулатуры и связок. Для этого рекомендуется выполнять несколько разминочных упражнений, как показано на рисунках ниже. Каждое упражнение следует выполнять в течение 30 секунд. Не перенапрягайте и не рвите мышцы во время растяжки – если Вы почувствуете боль или другие неприятные ощущения, то прекратите занятия.



2.Тренировка

На данном этапе идёт увеличение нагрузки, вследствие чего необходимо приложить усилия. При регулярных занятиях, мышцы ног станут более гибкими. Тренируйтесь в своем темпе, но он обязательно должен быть равномерным в течение всей тренировки. Скорость вашей тренировки должна быть достаточной, чтобы ваш пульс находился в целевой зоне в соответствии с диаграммой ниже.



Этот этап должен длиться как минимум 12 минут, хотя большинство людей уже в начале тренировок занимаются по 15-20 минут.

3. Заминка

Данный этап направлен на стабилизацию работы сердечно-сосудистой системы и мышц. Необходимо повторить упражнения на растяжку в течение примерно 5 минут, постепенно понижая темп и избегая резких движений. При выполнении упражнений следует помнить, что нельзя перенапрягать или рвать мышцы.

По мере того, как Вы будете становиться сильнее, Вам потребуются более длительные и тяжёлые тренировки. Рекомендуется тренироваться, по крайней мере, три раза в неделю и, если возможно, распределять упражнения равномерно по всей неделе.

4. Устранение неисправностей

Если на дисплее консоли не отображаются данные, убедитесь, что все соединения установлены правильно.

ПОДДЕРЖКА МЫШЕЧНОГО ТОНУСА

Для поддержания мышечного тонуса во время тренировки Вам необходимо установить высокое сопротивление педалей. Это создаст дополнительную нагрузку на мышцы ног, и, возможно, не позволит Вам тренироваться так долго, как Вы бы хотели. Если Вы пытаетесь улучшить вашу физическую форму, вам необходимо изменить свою программу тренировок. Этапы разогрева и заминки могут проходить как обычно, но в конце тренировки Вы должны увеличить сопротивление, заставляя ноги работать с большим усилием. Чтобы Ваш пульс оставался в целевой зоне, Вам придется снизить скорость.

ПОТЕРЯ ВЕСА

Важным фактором здесь являются усилия, которые Вы прилагаете во время тренировки. Чем сильнее и дольше Вы тренируетесь, тем больше калорий Вы сожжете. Данная программа похожа на программу тренировок для улучшения физической формы, но направлена на достижение других целей.

РЕГУЛИРОВКА СИДЕНЬЯ

В данном велотренажёре предусмотрена регулировка высоты сиденья. Регулировка производится с помощью ручки (8). Выньте регулировочную ручку, затем поднимите держатель сиденья или опустите его, в зависимости от желаемой высоты. В держателе предусмотрено 7 отверстий для регулировки. После того, как сиденье будет настроено должным образом, верните ручку на место и затяните её, зафиксировав конструкцию.

Вторая регулировочная ручка (20) позволяет изменять сопротивление педалей. Высокое сопротивление с отметкой (+) затрудняет вращение педалей, а низкое сопротивление с отметкой (-) облегчает работу. Для достижения наилучших результатов регулируйте сопротивление во время тренировки.

