

# Прецизионный датчик давления/вакуума

## Серия ISE30A-XKV01 / ZSE30AF-XKV01



### Номер для заказа

Избыточное давление **ISE30A** – **01** – **C** – **L** – **XKV01**

① Диапазон давлений

|               |              |
|---------------|--------------|
| <b>ISE30A</b> | -0.1 ~ 1 МПа |
|---------------|--------------|

② Присоединение

|           |                             |
|-----------|-----------------------------|
| <b>01</b> | R1/8"<br>(внутр. резьба M5) |
|-----------|-----------------------------|

③ Выход

|          |   |
|----------|---|
| <b>N</b> | 1 Выход NPN <sup>1</sup>                                  |
| <b>P</b> | 1 Выход PNP <sup>1</sup>                                  |
| <b>A</b> | 2 Выхода NPN <sup>1</sup>                                 |
| <b>B</b> | 2 Выхода PNP <sup>1</sup>                                 |
| <b>C</b> | 1 Выход NPN <sup>1</sup> + Аналоговый выход по напряжению |
| <b>E</b> | 1 Выход PNP <sup>1</sup> + Аналоговый выход по напряжению |
| <b>F</b> | 1 Выход PNP <sup>1</sup> + Аналоговый выход по току       |

④ Принадлежности

|          |                            |
|----------|----------------------------|
| <b>L</b> | С кабель-коннектором (2 м) |
|----------|----------------------------|

\* Датчик давления имеет функцию выбора единицы измерения по умолчанию.

<sup>1</sup> С открытым коллектором.

Смешанное давление **ZSE30AF** – **01** – **P** – **L** – **XKV01**

① Диапазон давлений

|                |                |
|----------------|----------------|
| <b>ZSE30AF</b> | -100 ~ 100 кПа |
|----------------|----------------|

② Присоединение

|           |                             |
|-----------|-----------------------------|
| <b>01</b> | R1/8"<br>(внутр. резьба M5) |
|-----------|-----------------------------|

③ Выход

|          |                          |
|----------|--------------------------|
| <b>P</b> | 1 Выход PNP <sup>1</sup> |
|----------|--------------------------|

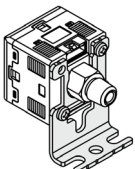
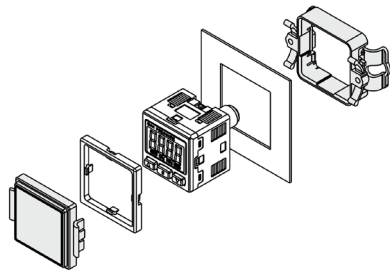
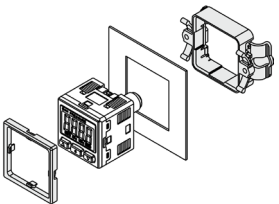
④ Принадлежности

|          |                            |
|----------|----------------------------|
| <b>L</b> | С кабель-коннектором (2 м) |
|----------|----------------------------|

\* Датчик давления имеет функцию выбора единицы измерения по умолчанию.

<sup>1</sup> С открытым коллектором.

### Принадлежности (заказываются отдельно)

| Описание   | Номер для заказа      | Описание  | Номер для заказа     |
|--|-----------------------|---|----------------------|
| Кронштейн<br>                     | <b>ZS-38-A1-XKV01</b> | Крепёж для панельного монтажа + защитное стекло<br> | <b>ZS-27-D-XKV01</b> |
| Крепёж для панельного монтажа<br> | <b>ZS-27-C-XKV01</b>  |   |                      |

**Технические характеристики**

| Модель датчика давления |   | ZSE30AF<br>смешанное давление  | ISE30A<br>избыточное давление                                  |                          |  |
|-------------------------|---|--|--|--------------------------|--|
| Рабочая среда           |   | Воздух, некоррозионные и невоспламеняющиеся газы   |  |                          |  |
| Давление                | Номинальный диапазон давления                         | -100 ~ 100 кПа   | -0.1 ~ 1 МПа   |                          |  |
|                         | Настраиваемый диапазон давления                       | -105 ~ 105 кПа   | -0.105 ~ 1.05 МПа  |                          |  |
|                         | Мин. настраиваемая величина                           | 0.1 кПа  | 0.001 МПа  |                          |  |
|                         | Испытательное давление                                | 500 кПа  | 1.5 МПа  |                          |  |
| Источник питания        | Напряжение питания                                    | 12 ~ 24 VDC ±10% (пульсации не более 10%)<br>(с защитой от подачи напряжения обратной полярности)                      |  |                          |  |
|                         | Потребление тока                                      | Не более 40 мА   |  |                          |  |
|                         | Защита  | Защита от подключения с неправильной полярностью   |  |                          |  |
| Дискретный выход        | Тип выхода  | 1 выход NPN или PNP с открытым коллектором<br>2 выхода PNP с открытым коллектором                                      |  |                          |  |
|                         | Максимальный ток нагрузки                             | 80 мА  |  |                          |  |
|                         | Максимальное напряжение (для NPN)                     | 28 В (выход NPN)   |  |                          |  |
|                         | Внутреннее падение напряжения (остаточное напряжение) | Не более 1 В (при 80 мА)   |  |                          |  |
|                         | Время задержки <sup>1</sup>                           | Не более 2.5 мс<br>(варианты времени задержки для функции антидребезга:<br>20, 100, 500, 1000 или 2000 мс)             |  |                          |  |
|                         | Защита от короткого замыкания                         | Есть   |  |                          |  |
| Воспроизводимость       |   | ± 0.2 % Д.И. * ± 1 разряд  |  |                          |  |
| Гистерезис              | Режим гистерезиса                                     | Регулируемый от 0  |  |                          |  |
|                         | Режим окна  |  |  |                          |  |
| Аналоговый выход        | Выход по напряжению                                   | Напряжение   | 1 ~ 5 В ± 2.5 % Д.И.   | 0.6 ~ 5 В ± 2.5 % Д.И.   |  |
|                         |   | Линейность   | ± 1 % Д.И.   |                          |  |
|                         |   | Выходной импеданс  | Примерно 1 кОм   |                          |  |
|                         | Выход по току   | Ток  | 4 ~ 20 мА ± 2.5 % Д.И.   | 2.4 ~ 20 мА ± 2.5 % Д.И. |  |
|                         |   | Линейность   | ± 1 % Д.И.   |                          |  |
|                         |   | Импеданс нагрузки  | Макс.: 300 Ом (при 12 VDC), 600 Ом (при 24 VDC)<br>Мин.: 50 Ом |                          |  |
| Точность                | Точность аналогового выхода                           | ± 2.5 % Д.И. ± 1 разряд (при 25 ± 3 °С)  |  |                          |  |
|                         | Влияние температуры                                   | ± 2 % Д.И. (при стандартной температуре 25 °С)   |  |                          |  |
| Дисплей                 | Тип дисплея   | LCD  |  |                          |  |
|                         | Цвет индикации  | Красный/зелёный  |  |                          |  |
|                         | Разрядность дисплея                                   | Основной экран: 4 разряда (7 сегментов)  |  |                          |  |
|                         | Точность отображения                                  | ± 2 % Д.И. * ± 1 разряд (при 25 ± 3 °С)  |  |                          |  |
|                         | Индикаторы  | Индикатор горит, когда дискретный выход активирован<br>(OUT1: зелёный, OUT2: красный)                                  |  |                          |  |
| Окр. среда              | Степень защиты  | IP40   |  |                          |  |
|                         | Эл. прочность изоляции                                | Устойчивость к воздействию испытательного напряжения 1000 VAC, приложенного в течение 1 мин. между клеммами и корпусом |  |                          |  |
|                         | Сопrotивление изоляции                                | Между клеммами и корпусом не менее 50 МОм (при 500 VDC)  |  |                          |  |
|                         | Диапазон температур                                   | При работе: 0 ~ 50 °С, при хранении -10~60 °С<br>(не допускать выпадения или замерзания конденсата)                    |  |                          |  |
|                         | Диапазон отн. влажности воздуха                       | При работе и хранении: 35 ~ 85% (не допускать выпадения конденсата)  |  |                          |  |
| Соответствие стандартам |   | UL/CSA(E216656), CE marked (EMC directive/RoHS directive)  |  |                          |  |
| Длина кабель-коннектора |   | 2 м  |  |                          |  |
| Вес                     |   | 85 г (с учетом кабель-коннектора)  |  |                          |  |

\* Д.И. – сокращение от «полного диапазона измерений».

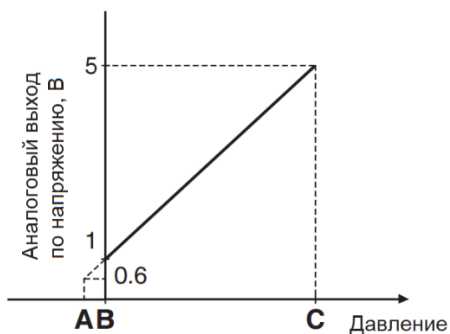
1 Если наблюдаются колебания давления вокруг заданной точки, увеличьте гистерезис. В противном случае возможен "дребезг" выходного сигнала.

**Характеристики кабеля**

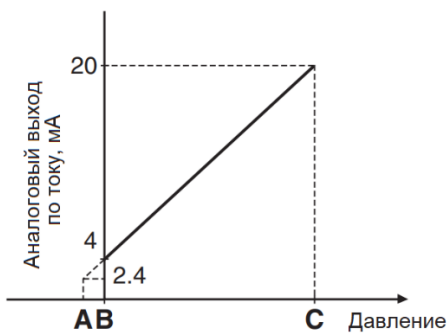
|                               |                 |                              |
|-------------------------------|-----------------|------------------------------|
| Поперечное сечение проводника |                 | 0.15 мм <sup>2</sup> (AWG26) |
| Количество проводов           |                 | 4-проводной                  |
| Изоляция                      | Внешний диаметр | ø1.0 мм                      |
| Оболочка                      | Внешний диаметр | ø3.5 мм                      |

## Аналоговый выход

По напряжению



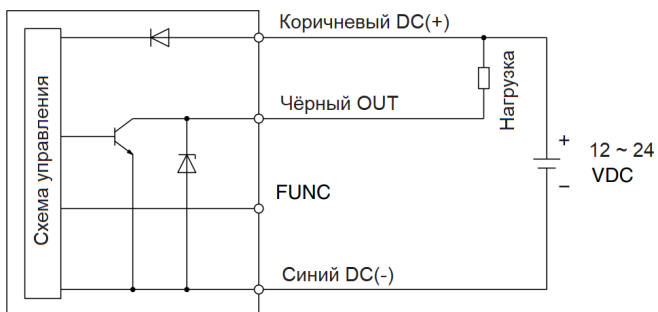
По току



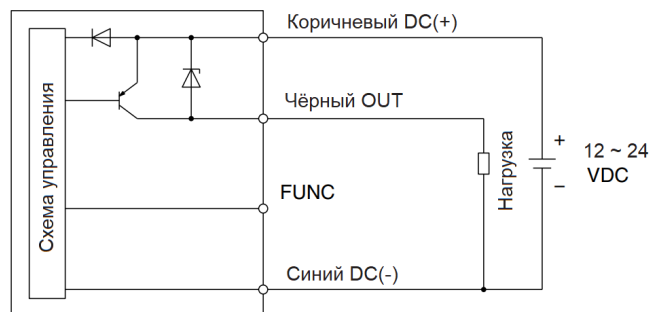
| Давление            | Диапазон давлений | A        | B    | C       |
|---------------------|-------------------|----------|------|---------|
| Смешанное давление  | -100 ~ 100 кПа    | —        | -100 | 100 кПа |
| Избыточное давление | -0.1 ~ 1 МПа      | -0.1 МПа | 0    | 1 МПа   |

## Электрическая схема и схема подключений

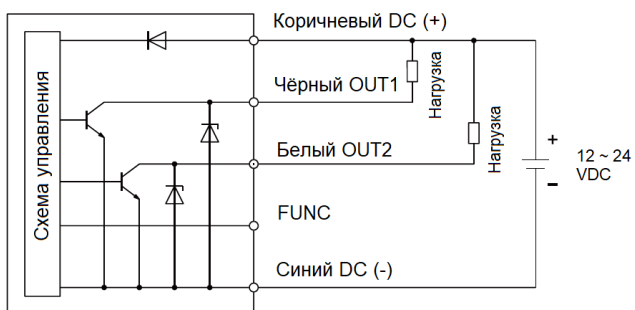
**-N**  
1 выход NPN



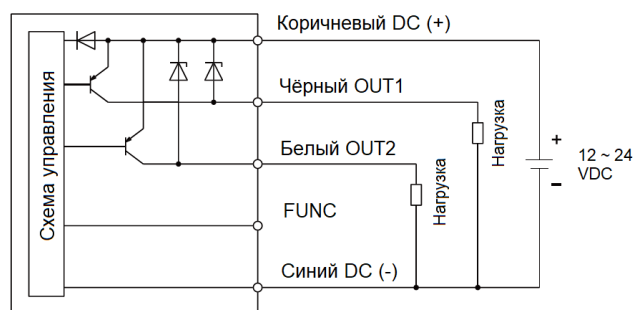
**-P**  
1 выход PNP



**-A**  
2 выхода NPN

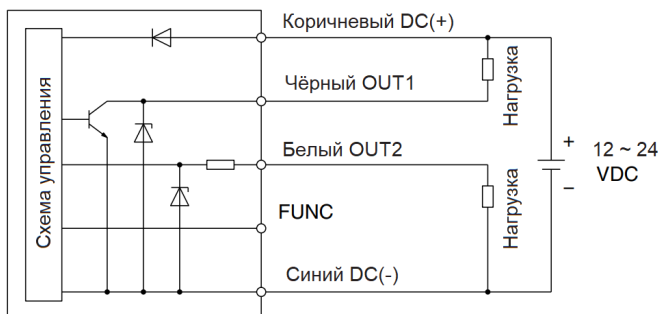


**-B**  
2 выхода PNP

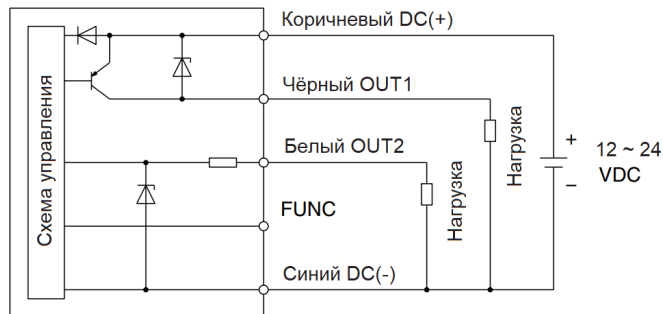


**Электрическая схема и схема подключений**

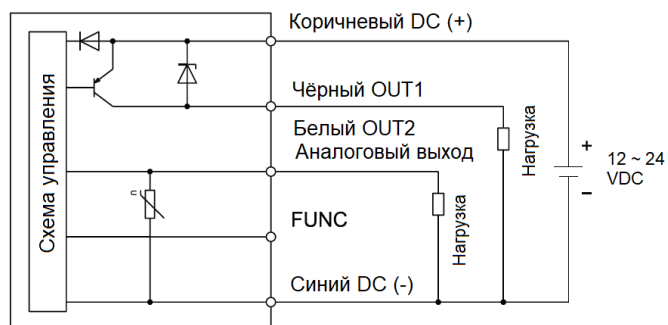
**-С**  
1 выход NPN + Аналоговый выход по напряжению



**-E**  
1 выход PNP + Аналоговый выход по напряжению

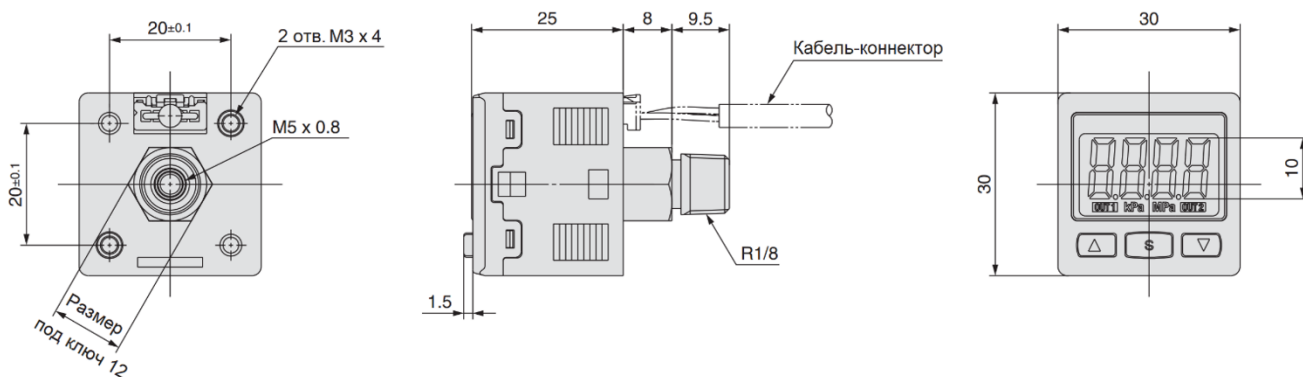


**-F**  
1 выход PNP + Аналоговый выход по току

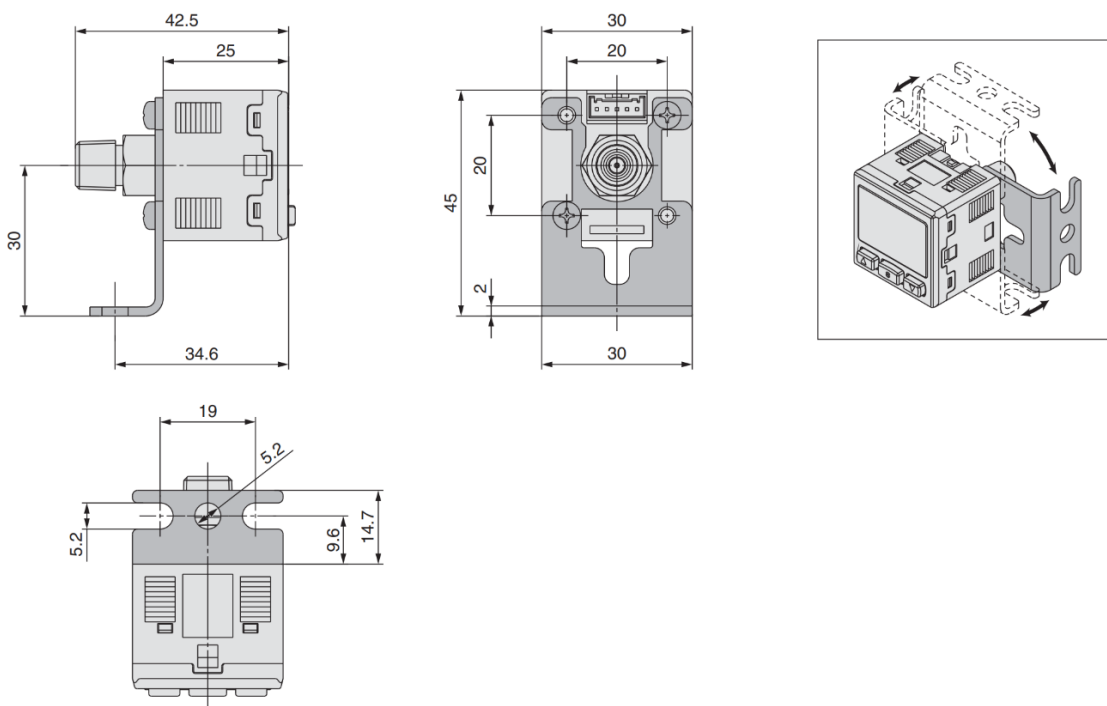


**Размеры**

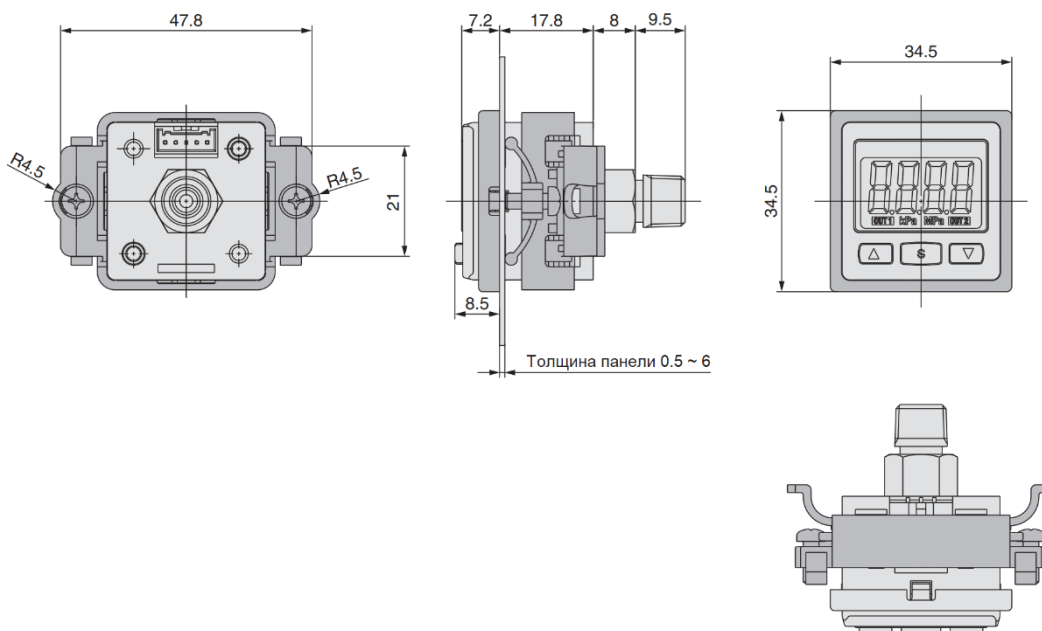
**Датчик давления ZSE30AF/ISE30A-01-□-L-ХКV01**



**Кронштейн ZS-38-A1-ХКV01**

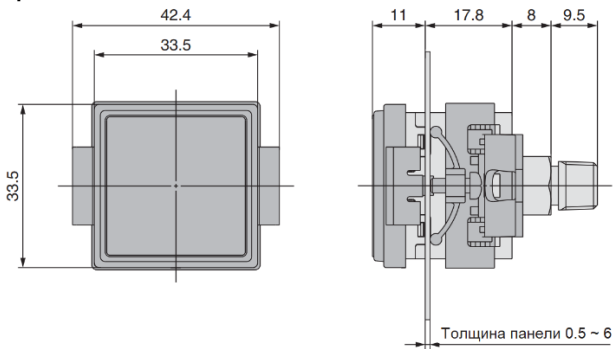


**Крепёж для панельного монтажа ZS-27-C-ХКV01**



**Размеры**

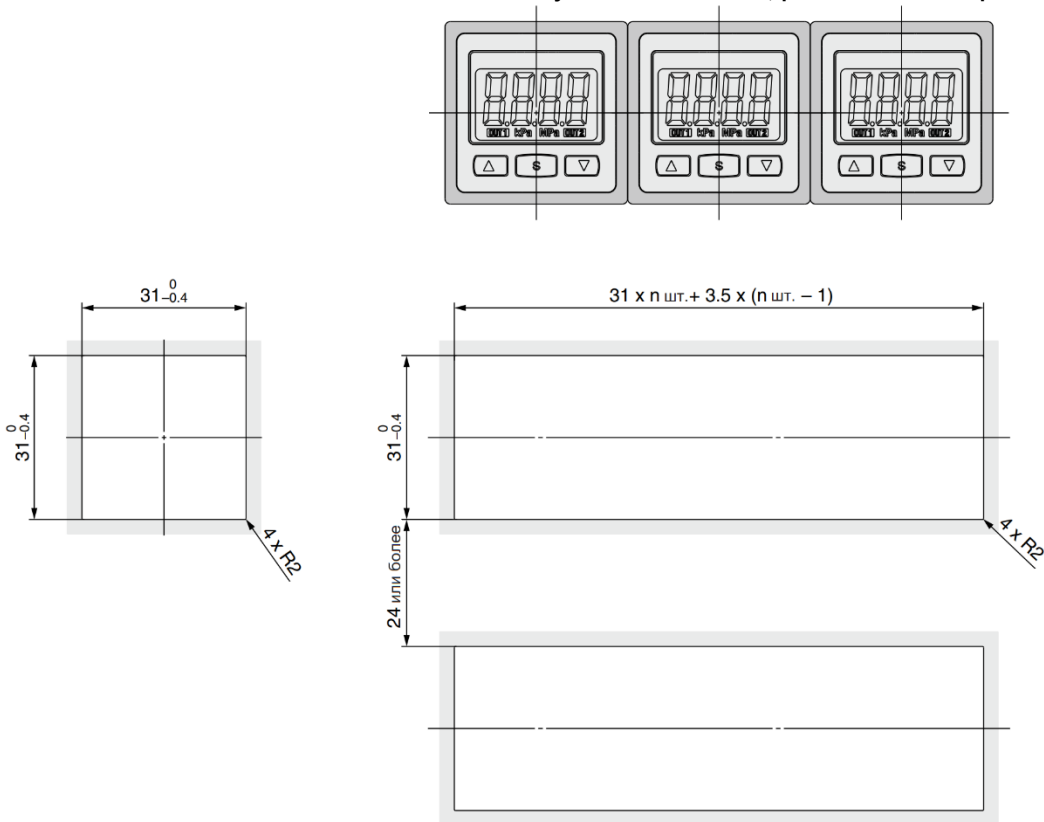
**Крепёж для панельного монтажа + защитное стекло ZS-27-D-ХКV01**



**Размеры для панельного монтажа**

**Одиночный монтаж**

**Блок из двух и более датчиков, расположенных горизонтально**



## Размеры

Блок из двух и более датчиков, расположенных вертикально

