

Компактный датчик давления/вакуума

Серия ISE10/ZSE10(F)-XTP01



Номер для заказа

Избыточное давление **ISE10** — **M5** — **A** — **G** —XTP01
 ① ② ③ ④

Вакуум **ZSE10** — **M5** — **B** — **G** —XTP01
 ① ② ③ ④

Смешанное давление **ZSE10F** — **M5** — **E** — **G** —XTP01
 ① ② ③ ④

① Диапазон давлений

| | |
|---------------|----------------|
| ISE10 | -0.1 ~ 1 МПа |
| ZSE10 | 0 ~ -101.3 кПа |
| ZSE10F | -100 ~ 100 кПа |

② Присоединение



③ Выход

| | |
|----------|--|
| A | 2 Выхода NPN |
| B | 2 Выхода PNP |
| C | 1 Выход NPN + Аналоговый выход по напряжению |
| E | 1 Выход PNP + Аналоговый выход по напряжению |

④ Кабель



* Датчик давления имеет функцию выбора единицы измерения по умолчанию.

Технические характеристики

| Модель датчика давления | | ZSE10 вакуум | ZSE10F смешанное давление | ISE10 избыточное давление |
|-------------------------|---|---|------------------------------|------------------------------|
| Рабочая среда | | Воздух, некоррозионные и невоспламеняющиеся газы | | |
| Давление | Номинальный диапазон давления | 0.0 ~ 101.0 кПа | -100.0 ~ 100.0 кПа | -0.1~ 1.0 МПа |
| | Отображаемый диапазон давления | 10.0 ~ 105.0 кПа | -105 ~ 105 кПа | -0.105 ~ 1.05 МПа |
| | Мин. настраиваемая величина | 0.1 кПа | 0.1 кПа | 0.001 МПа |
| | Испытательное давление | 500 кПа | 500 кПа | 1.5 МПа |
| Источник питания | Напряжение питания | 12 ~ 24 VDC ±10% (пульсации не более 10%) (с защитой от подачи напряжения обратной полярности) | | |
| | Потребление тока | Не более 40 мА | | |
| | Защита | Защита от подключения с неправильной полярностью | | |
| Дискретный выход | Тип выхода | 2 выхода NPN или PNP с открытым коллектором | | |
| | Максимальный ток нагрузки | 80 мА | | |
| | Максимальное напряжение (для NPN) | 28 В (выход NPN) | | |
| | Внутреннее падение напряжения (остаточное напряжение) | Не более 2 В (при 80 мА) | | |
| | Время задержки | Не более 2.5 мс (варианты времени задержки для функции антидребезга: 20, 100, 500, 1000 или 2000 мс) | | |
| | Защита от короткого замыкания | Есть | | |
| Воспроизводимость | | ± 0.2 % Д.И. * ± 1 разряд | | |
| Гистерезис | Режим гистерезиса | Регулируемый от 0 ¹ | | |
| | Режим окна | | | |
| Аналог. выход | Выход по напряжению | Напряжение | 1 ~ 5 В ± 2.5 % Д.И. | 0.6 ~ 5 В ± 2.5 % Д.И. |
| | | Линейность | ± 1 % Д.И. | |
| | | Выходной импеданс | Примерно 1 кОм | |
| | Влияние температуры | ± 2 % Д.И. (при стандартной температуре 25 °С) | | |
| Дисплей | Тип дисплея | LCD | | |
| | Цвет индикации | Красный | | |
| | Разрядность дисплея | Основной экран: 3 1/2 разряда (7 сегментов) | | |
| | Точность отображения | ± 2 % Д.И. * ± 1 разряд (при 25 ± 3 °С) | | |
| | Индикаторы | Индикатор загорается, когда выход активирован (OUT1: зеленый OUT2: красный) | | |
| Окр. среда | Степень защиты | IP40 | | |
| | Эл. прочность изоляции | Устойчивость к воздействию испытательного напряжения 1000 VAC, приложенного в течение 1 мин. между клеммами и корпусом | | |
| | Сопrotивление изоляции | Между клеммами и корпусом не менее 50 МОм (при 500 VDC) | | |
| | Вибрационная устойчивость | 10 ~ 150 Гц | | |
| | Диапазон температур | При работе: -5 ~ 50 °С, при хранении -10~60 °С (не допускать выпадения или замерзания конденсата) | | |
| | Диапазон отн. влажности воздуха | При работе и хранении: 35 ~ 85% (не допускать выпадения конденсата) | | |
| Соответствие стандартам | | CE marking, RoHS, UL/CSA | | |
| Длина кабель-коннектора | | 2 м | | |

* Д.И. – сокращение от «полного диапазона измерений».

1 Если наблюдаются колебания давления вокруг заданной точки, увеличьте гистерезис. В противном случае возможен "дребезг" выходного сигнала.

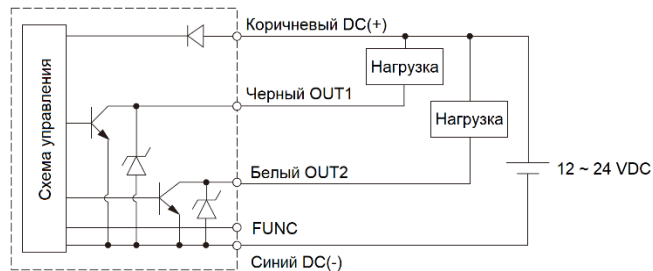
Характеристики кабеля

| | | |
|-------------------------------|-----------------|------------------------------|
| Поперечное сечение проводника | | 0.15 мм ² (AWG26) |
| Количество проводов | | 5-проводной |
| Изоляция | Внешний диаметр | Ø1.0 мм |
| Оболочка | Внешний диаметр | Ø3.5 мм |

Электрические схемы и схемы подключения

- **A**

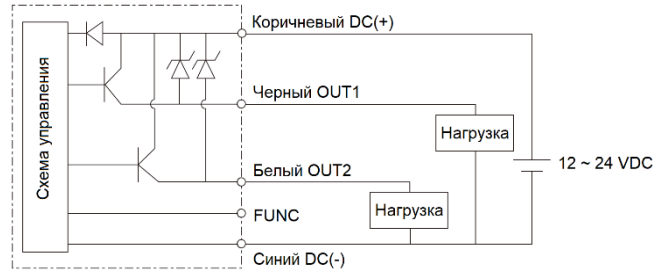
NPN (2 выхода)



Макс. 80 мА

- **B**

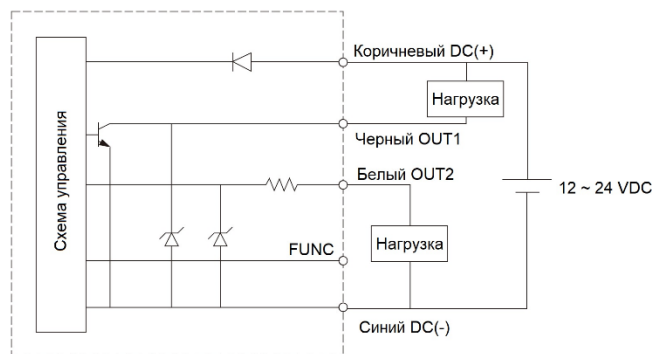
PNP (2 выхода)



Макс. 80 мА

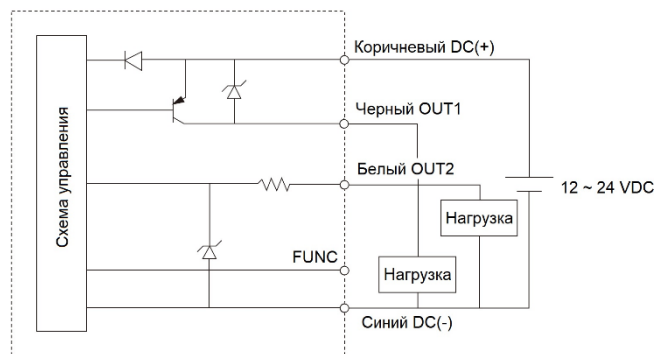
- **C**

1 Выход NPN + Аналоговый выход по напряжению



- **E**

1 Выход PNP + Аналоговый выход по напряжению



Размеры

Датчик давления ZSE10(F)/ISE10-M5-□-ХТП01

