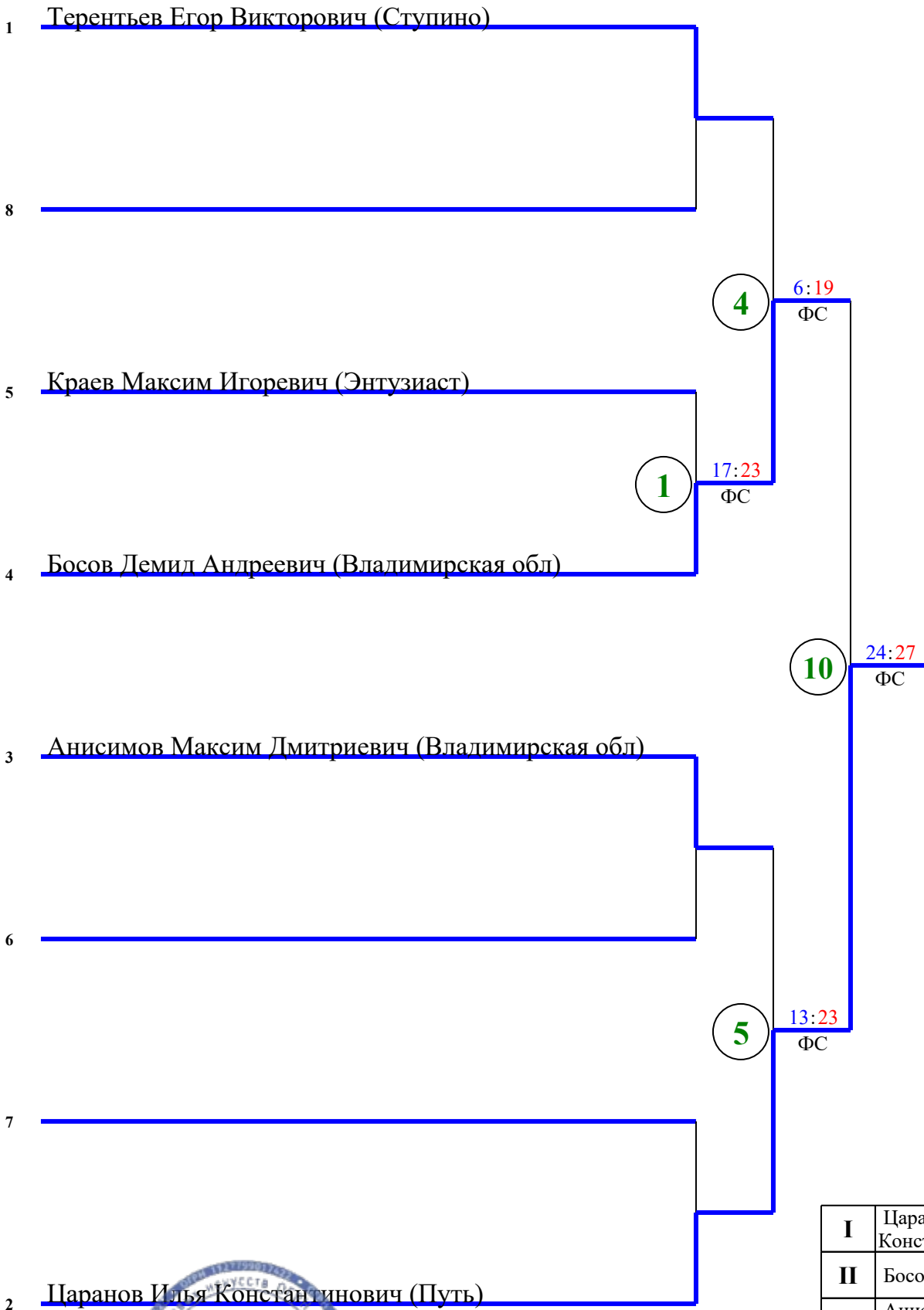


ПРОТОКОЛ ХОДА СОРЕВНОВАНИЙ
Межрегиональный турнир по тхэквондо "День победы"

21-22 мая 2022 года г.Котельники, мкр.Силикат

Весовая категория: мальчики А 30 кг

21.05.2022 (День 1) ПЛОЩАДКА 4



I	Царанов Илья Константинович
II	Босов Демид Андреевич
III	Анисимов Максим Дмитриевич
III	Терентьев Егор Викторович

ОПР - остановка по решению рефери, РБ - победа по разнице баллов, ПП - победа по предпочтительности
 ВЗ - победа вследствие объявленных мер взыскания, ФС - победа по фин. счёту, ПДР - победа в доп. раунде
 ДСКВ - дисквалификация, СС - снятие спортсмена/травма

Главный судья Пося П.Н.

Главный секретарь Иванова Д.М.

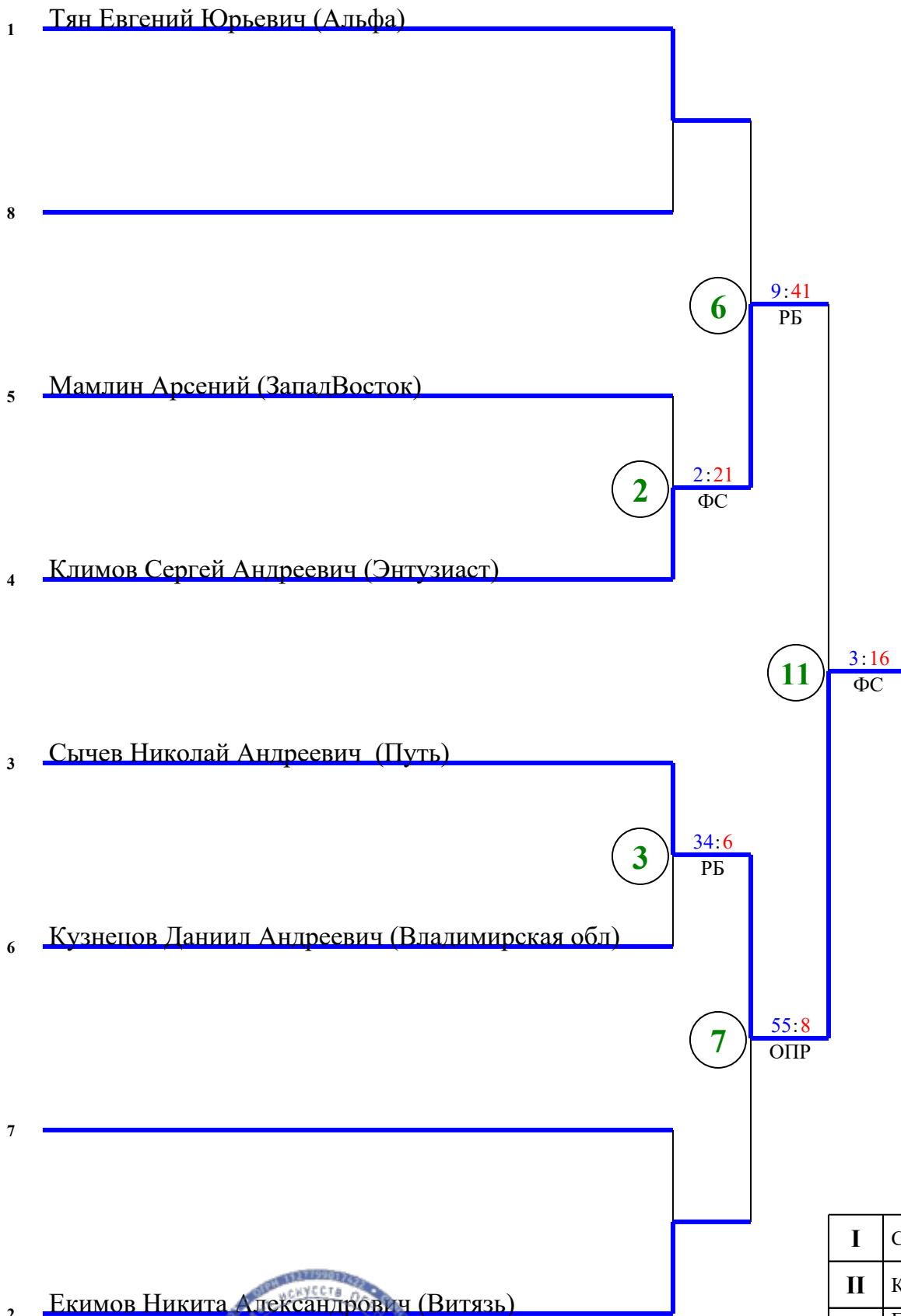


ПРОТОКОЛ ХОДА СОРЕВНОВАНИЙ
Межрегиональный турнир по тхэквондо "День победы"

21-22 мая 2022 года г.Котельники, мкр.Силикат

Весовая категория: мальчики А 33 кг

21.05.2022 (День 1) ПЛОЩАДКА 4

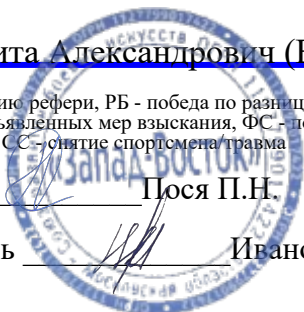


I	Сычев Николай Андреевич
II	Климов Сергей Андреевич
III	Екимов Никита Александрович
III	Тян Евгений Юрьевич

ОНР - остановка по решению рефери, РБ - победа по разнице баллов, ПП - победа по предпочтительности
 ВЗ - победа вследствие объявленных мер взыскания, ФС - победа по фин. счёту, ПДР - победа в доп. раунде
 ДСКВ - дисквалификация, СС - снятие спортсмена травма

Главный судья Пося П.Н.

Главный секретарь Иванова Д.М.



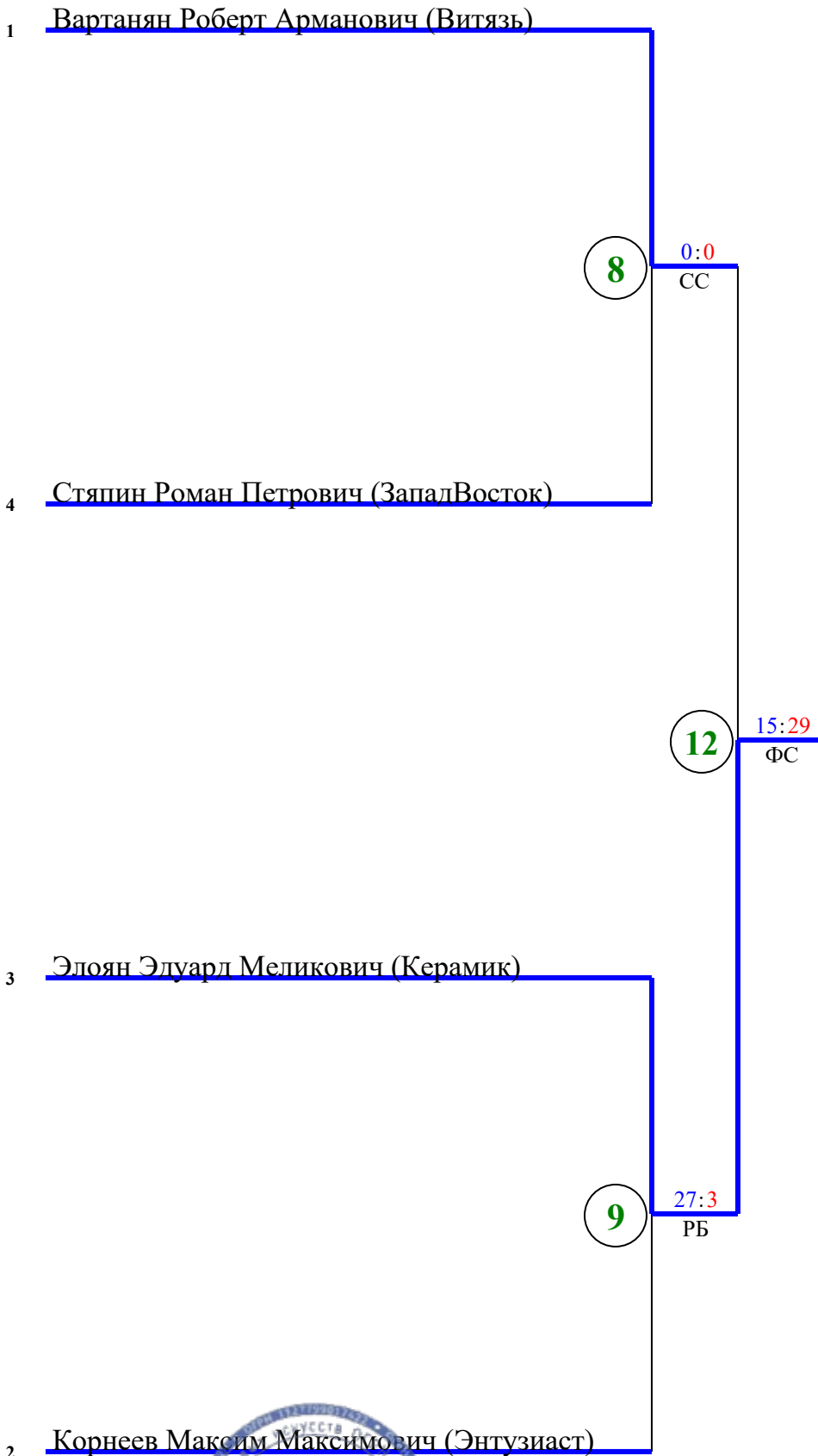
ПРОТОКОЛ ХОДА СОРЕВНОВАНИЙ

Межрегиональный турнир по тхэквондо "День победы"

21-22 мая 2022 года г.Котельники, мкр.Силикат

Весовая категория: мальчикиА 40 кг

21.05.2022 (День 1) ПЛОЩАДКА 4



ОПР - остановка по решению рефери, РБ - победа по разнице баллов, ПП - победа по предпочтительности
ВЗ - победа вследствие объявленных мер взыскания, ФС - победа по фин. счёту, ПДР - победа в доп. раунде
ДСКВ - дисквалификация, СС - снятие спортсмена/травма

Главный судья Пося П.Н.

Главный секретарь Иванова Д.М.

I	Элоян Эдуард Меликович
II	Вартанян Роберт Арманович
III	Корнеев Максим Максимович
III	Стяпин Роман Петрович

ПРОТОКОЛ ХОДА СОРЕВНОВАНИЙ
Межрегиональный турнир по тхэквондо "День победы"

21-22 мая 2022 года г.Котельники, мкр.Силикат

Весовая категория: мальчикиА 48 кг

21.05.2022 (День 1) ПЛОЩАДКА 3

1 Сергеев Валим Андреевич (Владимирская обл)

10

2:8
ФС

2 Виноградов Александр Андреевич (ЗападВосток)

ОПР - остановка по решению рефери, РБ - победа по разнице баллов, ПП - победа по предпочтительности
ВЗ - победа вследствие объявленных мер возмездия, ФС - победа по фин. счёту, ПДР - победа в доп. раунде
ДСКВ - дисквалификация, СС - снятие спортсмена/травма

Главный судья Пося П.Н.

Главный секретарь Иванова Д.М.

I	Виноградов Александр Андреевич
II	Сергеев Вадим Андреевич
III	
III	

ПРОТОКОЛ ХОДА СОРЕВНОВАНИЙ
Межрегиональный турнир по тхэквондо "День победы"

21-22 мая 2022 года г.Котельники, мкр.Силикат

Весовая категория: девочки А 27 кг

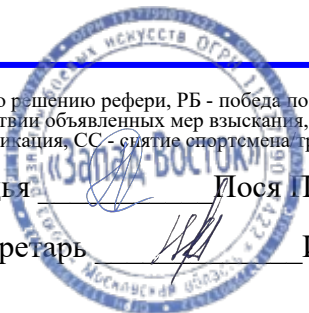
1 Филиппова Софья Витальевна (Лев)

2 _____

ОПР - остановка по решению рефери, РБ - победа по разнице баллов, ПП - победа по предпочтительности
ВЗ - победа вследствие объявленных мер взыскания, ФС - победа по фин. счёту, ПДР - победа в доп. раунде
ДСКВ - дисквалификация, СС - снятие спортсмена травма

Главный судья Иося П.Н.

Главный секретарь Иванова Д.М.



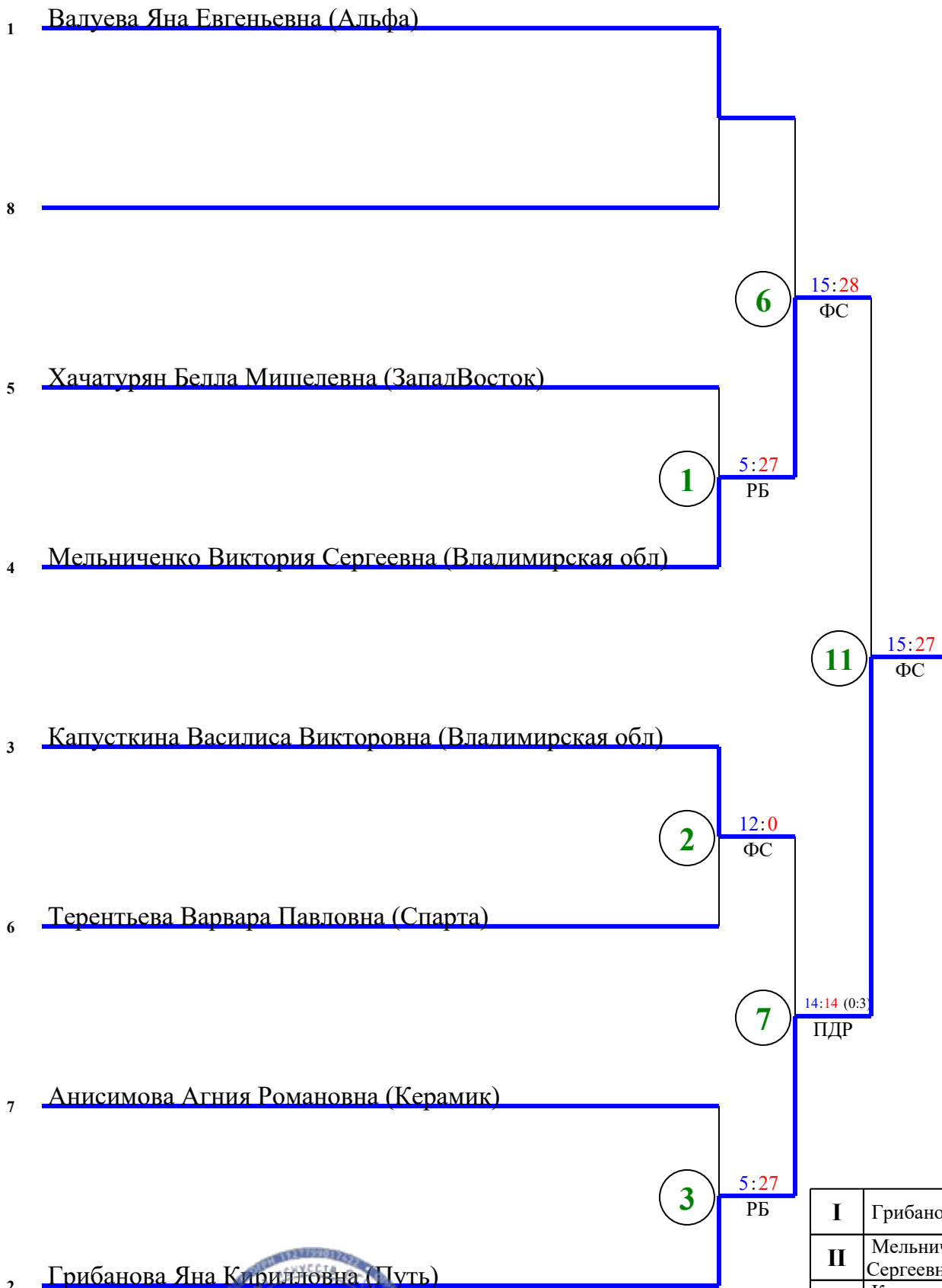
I	
II	
III	
III	

ПРОТОКОЛ ХОДА СОРЕВНОВАНИЙ
Межрегиональный турнир по тхэквондо "День победы"

21-22 мая 2022 года г.Котельники, мкр.Силикат

Весовая категория: девочки А 33 кг

21.05.2022 (День 1) ПЛОЩАДКА 3



I	Грибанова Яна Кирилловна
II	Мельниченко Виктория Сергеевна
III	Капусткина Василиса Викторовна
III	Валуева Яна Евгеньевна

ОПР - остановка по решению рефери, РБ - победа по разнице баллов, ПП - победа по предпочтительности
ВЗ - победа вследствие объявленных мер взыскания, ФС - победа по фин. счёту, ПДР - победа в доп. раунде
ДСКВ - дисквалификация, СС - снятие спортсмена/травма

Главный судья _____ Пося П.Н.

Главный секретарь _____ Иванова Д.М.



ПРОТОКОЛ ХОДА СОРЕВНОВАНИЙ
Межрегиональный турнир по тхэквондо "День победы"

21-22 мая 2022 года г.Котельники, мкр.Силикат

Весовая категория: девочки А 40 кг

21.05.2022 (День 1) ПЛОЩАДКА 3

1 Егорова Анна Дмитриевна (Витязь)

12

0:33

РБ

2 Морошан Мелиса Максимовна (Путь)

ОПР - остановка по решению рефери, РБ - победа по разнице баллов, ПП - победа по предпочтительности
ВЗ - победа вследствие объявленных мер взыскания, ФС - победа по фин. счёту, ПДР - победа в доп. раунде
ДСКВ - дисквалификация, СС - снятие спортсмена/травма

Главный судья Пося П.Н.

Главный секретарь Иванова Д.М.



I	Морошан Мелиса Максимовна
II	Егорова Анна Дмитриевна
III	
III	

ПРОТОКОЛ ХОДА СОРЕВНОВАНИЙ
Межрегиональный турнир по тхэквондо "День победы"

21-22 мая 2022 года г.Котельники, мкр.Силикат

Весовая категория: девочки А 44 кг

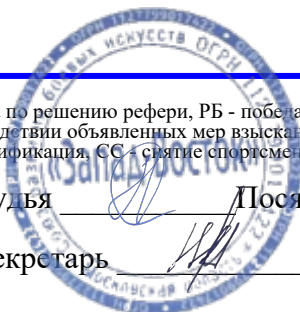
1 Сычева Ольга Евгеньевна (Владимирская обл)

2

ОПР - остановка по решению рефери, РБ - победа по разнице баллов, ПП - победа по предпочтительности
ВЗ - победа вследствие объявленных мер взыскания, ФС - победа по фин. счёту, ПДР - победа в доп. раунде
ДСКВ - дисквалификация, СС - снятие спортсмена/травма

Главный судья  Пося П.Н.

Главный секретарь  Иванова Д.М.



I	
II	
III	
III	