



Библиотека
врача-специалиста

Хирургия

Н.В. Загородний, Н.В. Белинов

Переломы проксимального отдела бедренной КОСТИ



Москва
ИЗДАТЕЛЬСКАЯ ГРУППА
«ГЭОТАР-Медиа»
2020

ОГЛАВЛЕНИЕ

Список сокращений и условных обозначений	5
Введение	6
Глава 1. Общая характеристика проксимального отдела бедренной кости	9
1.1. Анатомическое строение проксимального отдела бедренной кости	9
1.2. Кровоснабжение проксимального отдела бедренной кости ..	10
1.3. Факторы, влияющие на прочность и минеральную плотность проксимального отдела бедренной кости	11
1.4. Классификация переломов проксимального отдела бедренной кости	17
1.5. Эволюция хирургического лечения переломов проксимального отдела бедренной кости	28
1.6. Эндопротезирование тазобедренного сустава при переломах шейки бедренной кости	40
1.7. Консервативное лечение переломов шейки бедренной кости	42
Глава 2. Диагностика переломов проксимального отдела бедренной кости	45
2.1. Клиническая характеристика внутрисуставных переломов проксимального отдела бедренной кости	45
2.2. Клиническая характеристика внесуставных переломов проксимального отдела бедренной кости	48
2.3. Инструментальные исследования	49
Глава 3. Остеосинтез внутрисуставных переломов проксимального отдела бедренной кости	57
3.1. Металлоостеосинтез переломов шейки бедренной кости	57
3.2. Репозиция костных отломков на ортопедическом столе	60
3.3. Компрессия сопоставленных отломков	65
3.4. Фиксация костных отломков	69
Глава 4. Металлоостеосинтез внесуставных переломов проксимального отдела бедренной кости	76
4.1. Металлоостеосинтез чрезвертельных переломов проксимального отдела бедренной кости	76
4.2. Металлоостеосинтез межвертельных переломов проксимального отдела бедренной кости	85

Глава 5. Ошибки и осложнения при хирургических методах лечения переломов проксимального отдела бедренной кости	86
5.1. Анализ ошибок и осложнений при металлоosteосинтезе переломов проксимального отдела бедренной кости	86
5.2. Анализ ошибок и осложнений при эндопротезировании тазобедренного сустава при переломах шейки бедренной кости	89
Глава 6. Реабилитация больных после оперативных методов лечения переломов проксимального отдела бедренной кости	93
Заключение	112
Клинические рекомендации по диагностике и лечению внутрисуставных переломов проксимального отдела бедренной кости	122
Клинические рекомендации по диагностике и лечению внесуставных переломов проксимального отдела бедренной кости	125
Список литературы	128

Глава 1

Общая характеристика проксимального отдела бедренной кости

1.1. АНАТОМИЧЕСКОЕ СТРОЕНИЕ ПРОКСИМАЛЬНОГО ОТДЕЛА БЕДРЕННОЙ КОСТИ

Проксимальный отдел бедренной кости состоит из головки, шейки, вертельной области, большого и малого вертелов. Головка бедра имеет шаровидную форму. Диаметр головки бедренной кости у взрослого человека составляет 40–50 мм. Вся сферическая поверхность головки покрыта гиалиновым хрящом [104].

Шейка бедренной кости у взрослого человека имеет цилиндрическую форму, она несколько сдавлена во фронтальной плоскости. Переднезадний диаметр середины шейки бедра у взрослого человека в среднем равен 20–30 мм, верхненижний — 25–42 мм, а окружность в среднем отделе равна 70–120 мм [84, 104]. Шейка бедренной кости состоит в основном из спонгиозной кости, покрытой компактным костным веществом (толщиной 1,0–1,5 мм). На нижнемедиальной стороне компактное костное вещество имеет утолщение и носит название дуги Адамса [145]. Внутри шейки бедра имеется прочный трабекулярный участок костной ткани, который называется шпорой Меркеля.

Начинается он от кортикального слоя подвертельной области, идет снизу вверх и медиально и внедряется в кортикальный слой верхней части шейки бедра [145].

В дистальном направлении шейка бедра расширяется и у основания переходит в вертельный массив, на котором расположены большой и малый вертела. Верхняя часть большого вертела и верхняя часть основания шейки бедра образуют вертельную ямку. На большом вертеле различают медиальную и латеральную поверхности, передний и задний края, верхушку и основание. Малый вертел расположен по медиальной поверхности верхней трети бедра и представлен выступом конусообразной формы размером 1,5–2,0 см [145].

У основания шейки на передней поверхности расположена межвертельная линия, а сзади — межвертельный гребень. Длина головки с шейкой бедра в среднем равна 10,5–11,0 см. Шеечно-диафизарный угол образован осью головки и шейки с осью диафиза бедра и в среднем равен 126–127°. По данным различных авторов, шеечно-диафизарный угол в зависимости от возраста и пола колеблется от 125 до 134° [145].

Головка бедренной кости сочленяется с периферической частью вертлужной впадины — полулунной поверхностью. Капсула тазобедренного сустава фиксирована по краю вертлужной впадины. На шейке бедренной кости спереди она прикрепляется по межвертельной линии, сзади — на границе средней и наружной трети. Суставная капсула состоит из синовиального и фиброзного слоев. Поперечные волокна фиброзного слоя образуют плотное кольцо вокруг шейки — круговую связку, удерживающую головку в суставной впадине. Капсула тазобедренного сустава укреплена связками: *lig. iliofemoralis*, *lig. pubofemoralis*, *lig. ischiofemoralis* [145].

1.2. КРОВΟΣНАБЖЕНИЕ ПРОКСИМАЛЬНОГО ОТДЕЛА БЕДРЕННОЙ КОСТИ

Выделяют три группы сосудов, участвующих в кровоснабжении шейки и головки бедренной кости: первая — сетчатые артерии; вторая — артерии круглой связки головки бедра; третья — внутрикостные артерии [21, 33, 79]. Сосуды первой группы берут начало от медиальной и латеральной артерий, огибающих бедро. На уровне малого вертела от глубокой артерии бедра отходит *a. circumflexa femori lateralis*, идет по передней поверхности шейки вверх параллельно межвертельной линии.

A. circumflexa femori medialis отходит от глубокой артерии бедра на уровне малого вертела, идет по задней поверхности шейки бедра вверх и анастомозирует в вертельной ямке с *a. circumflexa femori lateralis*. Каждая из артерий отдает ветви в массив вертельной области. Ветви *a. circumflexa femori lateralis* проходят в толще синовиальной оболочки капсулы сустава, которая образует верхнелатеральную складку Саввина, и 2–6 ветвями входят в головку бедра на 0,5 см латеральнее суставного хряща. Ветви *a. circumflexa femori medialis* идут по задней поверхности шейки бедра и через складку Амантини проникают в головку бедра [145].

Вопрос о роли сосудов второй группы, проходящих в круглой связке бедра, до настоящего времени является спорным. Кровоснабжение может осуществляться по рассыпному или магистральному типу [33]. В первом случае артерии обычно не проникают в головку бедра. Во втором случае артерии разветвляются в небольшой области, непосредственно прилегающей к месту прикрепления связки. Только у 1/3 обследованных пациентов артерии круглой связки участвовали в кровоснабжении головки бедренной кости. Сосуды третьей группы — внутрикостные артерии — являются ветками *a. circumflexa femori medialis* и *a. circumflexa femori lateralis* (рис. 1.1, см. цв. вклейку). Они участвуют в кровоснабжении вертельной области, шейки и головки бедра [20, 33, 79, 104, 145].

При переломах шейки бедренной кости внутрикостные артерии повреждаются первыми, нарушается кровообращение как в компактной, так и в губчатой костной ткани проксимального отдела бедренной кости. По данным Г.А. Оноприенко, собственный кровоток в губчатой кости шейки бедра составляет 30–40 мл в 1 мин на 100 г ткани [82]. Поэтому точная и деликатная репозиция отломков в ранние сроки после перелома имеет определяющее значение в восстановлении внутрикостного кровоснабжения головки и шейки бедренной кости.

1.3. ФАКТОРЫ, ВЛИЯЮЩИЕ НА ПРОЧНОСТЬ И МИНЕРАЛЬНУЮ ПЛОТНОСТЬ ПРОКСИМАЛЬНОГО ОТДЕЛА БЕДРЕННОЙ КОСТИ

Прочностные свойства кости, в том числе и проксимального отдела бедра, определяются интеграцией двух главных характеристик: минеральной плотности кости (МПК) (костной массой) и определенным строением губчатого и компактного костного вещества (архитектоникой) [24, 65]. Основные структуры (факторы), определяющие прочностные

свойства «здоровой» кости головки и шейки бедра, исследованы в работах Ward (1838) и Merkel (1874). Ими были выделены: латеральный и медиальный трабекулярные пучки, треугольник Варда и шпора Меркеля, именуемая в современной литературе «калькар», и крестообразная субстанция [145]. Головка и шейка бедренной кости состоят из губчатой костной ткани, покрытой тонким слоем компактного вещества. Слой компактного костного вещества нижней поверхности шейки значительно утолщен и носит название дуги Адамса. Костные балки шейки бедра имеют вид свода. Губчатая ткань шейки и головки бедра состоит из системы тонких перекладин, расположенных в виде арок, что позволяет силу тяжести передавать на стенки костной трубки [145].

Перекладины губчатой ткани расположены соответственно линиям траекторий сжатия и растяжения (рис. 1.2). Они направляются дугообразно к середине кости и перекрещиваются с ее осью под углом 45° , а между собой — под углом 90° . Подобное строение губчатой костной

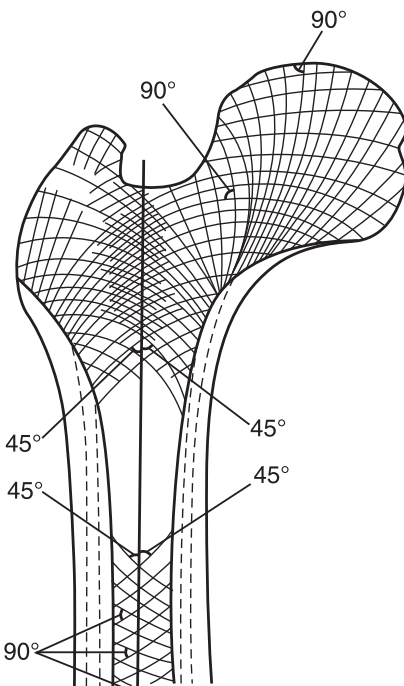


Рис. 1.2. Перекладины губчатой костной ткани

ткани проксимального отдела бедренной кости позволяет равномерно распределять нагрузку с головки бедра на бедренную кость, что придает ей особую прочность.

Шейка вместе с головкой бедра располагается обычно не в одной фронтальной плоскости с диафизом бедра, а отклонена от этой плоскости несколько вперед (*anteversio*) или, что бывает значительно реже, назад (*retroversion*). Угол отклонения шейки бедра вперед колеблется у взрослых от 11 до 22° [145].

Согласно учению о сопротивлении материалов, проксимальный отдел бедренной кости представляет «стержень» с шарнирно-опорным верхом и фиксированным нижним концом, изогнутым под углом в среднем 128° [145]. При вертикальном положении тела данный «стержень» нагружен эксцентрично сверху вниз. Через вершину головки бедра

и центр коленного сустава проходит ось «нагружения», которая образует с продольной осью бедренной кости угол, в среднем равный 7° [145]. Под действием внешних сил проксимальный отдел бедренной кости подвергается действию растяжения, сжатия, кручения, изгиба и сдвига. При осевой нагрузке по нижнему контуру шейки возникают деформации сжатия, а по верхнему — деформации растяжения. Запас прочности шейки бедра при статической нагрузке составляет от 13 до 7,9 раза в зависимости от возраста [145]. При динамических нагрузках (падение на ровную, твердую поверхность) запас прочности снижается от 2,2 до 1 с угрозой перелома. При ходьбе по ровной поверхности этот показатель снижается в 1,5–2 раза. По данным различных авторов, разрушение шейки бедра наступает при нагрузке от 11,86 до 3,9 кН в зависимости от пола, возраста, размеров скелета, величины шеечнодиафизарного угла, развития сопутствующих заболеваний костной ткани, и, в первую очередь, остеопороза [24].

Внутри шейки бедренной кости имеется прочный участок костной ткани — шпора Меркеля (медиальный трабекулярный пучок). Он идет от кортикальной кости подвертельной области косо вверх и медиально и опирается в верхний кортикальный слой шейки бедренной кости (рис. 1.3).

Шпора Меркеля создает угловое усиление, равномерно распределяет и переносит нагрузку с головки и шейки бедра на наружную часть

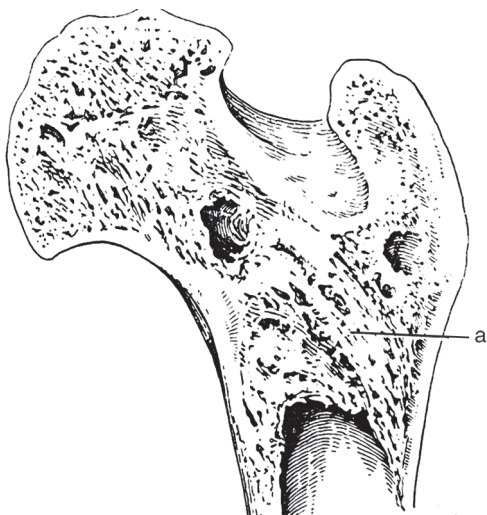


Рис. 1.3. Шпора Меркеля: а — медиальный трабекулярный пучок

бедренной кости. Дуга Адамса равномерно распределяет и переносит нагрузку с головки и шейки бедра на внутреннюю часть бедренной кости. При осевой нагрузке на головку бедра сила тяжести равномерно распределяется между дугой Адамса и шпорой Меркеля. В то же время шпора Меркеля противостоит деформации растяжения, а дуга Адамса — деформации сжатия. Равномерное распределение нагрузки между данными структурами возможно через трабекулы проксимального отдела бедренной кости. Данное строение шейки бедренной кости придает ей значительную прочность, позволяющую выдерживать нагрузки до 11,86 кН [80, 145].

Основные факторы, снижающие прочностные свойства патологически измененной костной ткани, обусловлены снижением ее МПК — остеопорозом [24, 32, 41, 45, 169, 173, 188]. Все факторы риска остеопороза и связанные с ним переломы делят на две группы: модифицируемые (потенциально изменяемые) и немодифицируемые (неизменяемые) [24, 51, 65, 72]. Факторы риска представлены в табл. 1.1.

Таблица 1.1. Факторы риска переломов костей при остеопорозе

Немодифицируемые факторы	Модифицируемые факторы
<ol style="list-style-type: none"> 1. Низкая МПК 2. Женский пол 3. Европеоидная раса 4. Семейный анамнез остеопороза 5. Предшествующие переломы 6. Гипогонадизм у мужчин и женщин 7. Ранняя (в том числе хирургическая) менопауза у женщин 8. Прием глюкокортикоид 9. Длительная иммобилизация 	<ol style="list-style-type: none"> 1. Низкая физическая активность 2. Курение 3. Недостаточное потребление кальция 4. Дефицит витамина D 5. Склонность к падениям 6. Злоупотребление алкоголем 7. Низкий индекс массы тела и/или низкая масса тела

Неуправляемые факторы развития остеопороза:

- 1) именно низкая МПК — наиболее значимый фактор развития остеопороза;
- 2) женщины имеют более высокий риск развития данного заболевания. Это связано, в первую очередь, с особенностями гормонального статуса, с меньшими размерами костей и меньшей общей массой кости. В связи с менопаузой женщины теряют костную массу быстрее и в большем количестве. Именно поэтому, учитывая анатомические особенности и геометрию соответствующих участков скелета, женский пол можно отнести к факторам риска как по остеопорозу, так и по переломам костей [24];
- 3) снижение МПК обычно начинается с 45–50 лет и с увеличением возраста прогрессивно растет, а возраст старше 65 лет следует

- учитывать как фактор риска по остеопорозу и обусловленным им переломам костей [95];
- 4) при обследовании выявлено, что афрокарибские женщины имеют более высокую МПК, чем белые женщины во всех возрастных группах. Данную особенность связывают с более высоким пиком костной массы и меньшей скоростью ее потери. Именно поэтому риск развития остеопороза у женщин европеоидной расы в 2,5 раза выше, чем у афрокарибских женщин [24, 100];
 - 5) считается, что низкий пик костной массы передается по наследству, так, у родственников с семейным анамнезом остеопороза наблюдается более низкая МПК. Семейный анамнез включает также не только диагноз «остеопороз», но и наличие кифоза и переломы костей при минимальной травме у близких родственников в возрасте старше 50 лет [24, 76];
 - 6) предшествующие переломы при минимальной травме часто ассоциируются с риском будущих переломов у женщин, а в возрасте больше 65 лет — и у мужчин. Переломы костей любой локализации повышают риск последующего перелома в 2,2 раза. В то же время для прогноза имеют значение число и локализация переломов. Установлено, что предшествующие переломы позвонков увеличивают риск последующих более чем в 4 раза и являются предикторами переломов других локализаций, в том числе шейки бедренной кости. Также переломы предплечья могут предшествовать переломам позвонков и проксимального отдела бедренной кости [24, 91];
 - 7) дефицит половых гормонов как у мужчин, так и у женщин также является фактором риска остеопороза. К тому же женщины с ранней менопаузой имеют более высокий риск остеопороза, а использование заместительной гормонотерапии (не по поводу остеопороза) ассоциируется с более высоким уровнем МПК [100, 107];
 - 8) ранняя менопауза у женщин, в том числе и после хирургических вмешательств на гормонпродуцирующих органах, ведет к дефициту половых гормонов и является фактором риска развития остеопороза [110];
 - 9) системный прием гормонов коры надпочечников — глюкокортикоид — более 3 мес является одним из ключевых факторов риска развития остеопороза [24, 120];
 - 10) длительная иммобилизация и низкая физическая активность способствуют снижению костной массы на 0,3–0,4% ежемесячно.

При этом уменьшается и мышечная масса. Поэтому длительная иммобилизация также считается фактором риска развития остеопороза [24, 146].

Управляемые факторы риска развития остеопороза:

- 1) существует прямая связь между физической нагрузкой и риском развития остеопороза. Поэтому отсутствие постоянной физической нагрузки приводит к потере костной ткани. Тем не менее до настоящего времени не ясны тип и уровень физической нагрузки, оказывающей положительное влияние на остеопороз [129, 131];
- 2) уровень МПК у курильщиков в 1,5–2 раза ниже, чем у некурящих. Поэтому курение отнесено к значимым факторам риска развития остеопороза. Однако механизм влияния никотина на ремоделирование костной ткани до настоящего времени не ясен [24, 139];
- 3) недостаточное потребление кальция связывают с уменьшением МПК и риском развития остеопороза. Установлена достоверная связь употребления молока и более высокого уровня МПК у преме-нопаузальных женщин. Установлено, что достаточное количество кальция, поступающего с пищей, замедляет зависящую от возраста потерю костной ткани и уменьшает риск переломов костей [140];
- 4) витамин D участвует в абсорбции кальция и обменных процессах, проходящих в костной ткани. Дефицит витамина D способствует развитию вторичного гиперпаратиреоидизма, который, в свою очередь, ведет к повышению костного метаболизма и развитию остеопороза [24];
- 5) склонность к падениям увеличивает риск переломов костей. Выявлено значительное количество факторов, связанных с риском падений:
 - нарушение зрения;
 - вестибулярные расстройства;
 - использование медикаментов, влияющих на неврологический статус;
 - снижение слуха;
 - низкая физическая активность, низкая мышечная сила;
 - деменция;
 - переломы в анамнезе [38];
- 6) алкоголизм. В настоящее время имеются работы, подтверждающие отрицательное воздействие алкоголя на образование костной ткани. Под действием даже невысоких доз снижается уровень паратиреоидного гормона, остеокальцина, кальцитонина, витамина D [24].

У лиц пожилого возраста в 90% случаев переломы проксимального отдела бедренной кости происходят на фоне остеопороза. По данным Всемирной организации здравоохранения, переломы проксимального отдела бедренной кости на фоне остеопороза стоят на четвертом месте по инвалидности и смертности. Особое место среди переломов проксимального отдела бедренной кости занимают внутрисуставные переломы [24]. По данным С.С. Родионовой, в первые 6 мес после перелома шейки бедра умирает каждый четвертый пациент [119]. Стационарная летальность для данной группы пациентов составляет 3% для женщин и 8% — для мужчин. При консервативных методах лечения переломов проксимального отдела бедренной кости смертность составляет 40%. Экстренные оперативные методы лечения данной категории больных являются более эффективными, тем не менее только у 15% оперированных пациентов удается восстановить опороспособность травмированной конечности. В 22% случаев результат лечения неудовлетворительный, у 30% пациентов формируется ложный сустав шейки бедра [56]. По данным С.П. Миронова, перелом проксимального отдела бедренной кости — одно из наиболее тяжелых осложнений остеопороза, летальность при переломе проксимального отдела бедра в первые недели после травмы составляет 10–20% [75]. Согласно прогнозу Международного фонда остеопороза, к 2050 г. ожидается увеличение числа пациентов только с переломами шейки бедренной кости до 6,2 млн в год. В России в группу риска входят около 34 млн человек [73].

Достаточно скромные успехи получены и при металлоостеосинтезе (МОС) медиальных переломов проксимального отдела бедренной кости. По данным отечественных авторов, после МОС осложнения составляют в среднем 40–45%. Так, по данным В.В. Ключевского, у 42,3% пациентов после МОС различными фиксаторами получены осложнения: несращение костных отломков в 25,4% случаев, асептический некроз головки бедра — в 16,9% [56].

1.4. КЛАССИФИКАЦИЯ ПЕРЕЛОМОВ ПРОКСИМАЛЬНОГО ОТДЕЛА БЕДРЕННОЙ КОСТИ

Первую классификацию переломов проксимального отдела бедренной кости предложил Colles в 1833 г., положив в основу отношение линии перелома к суставной сумке [145]. Данная классификация впервые разделила переломы на внутрисуставные, или медиальные,

и внесуставные, или латеральные. В дальнейшем данная классификация была доработана более обстоятельно Т. Кохером [145].

Классификация Т. Кохера

1. Медиальные переломы шейки бедра:
 - а) субкапитальные;
 - б) собственно шеечные.
2. Латеральные переломы шейки бедра:
 - а) межвертельные;
 - б) чрезвертельные;
 - в) переломы большого и малого вертелов.

В 1937 г. Беллер предложил классификацию, которая дает представление о механизме повреждения и анатомической локализации перелома [145].

Классификация Беллера

1. Субкапитальные переломы:
 - а) абдукционные (вальгусные), которые всегда бывают вколоченными;
 - б) аддукционные (варусные), которые всегда бывают невколоченными.
2. Переломы, проходящие через вертельную область и ниже, были отнесены к переломам бедренной кости.

Данная классификация не включает в себя наиболее распространенный вид перелома — трансцервикальный, по этой причине она не нашла широкого практического применения.

В 1956 г. Г.В. Терентьев несколько видоизменил классификацию Кохера и внес свои уточнения [145].

Классификация Г.В. Терентьева

1. Внутрисуставные переломы:
 - а) субкапитальные, линия перелома проходит между шейкой и головкой бедра (могут быть вколоченными);
 - б) медиальные (чресшеечные) аддукционно-варусные (вколоченными не бывают).
2. Внесуставные переломы:
 - а) латеральные и межвертельные (могут быть вколоченными);
 - б) чрезвертельные (невколоченные).

Классификация В.А. Чернавского, основанная на анатомо-физиологических особенностях, по мнению автора, точнее отражает существующие виды переломов и наиболее удобна при выборе метода лечения [145].

Классификация В.А. Чернавского

1. Медиальные внутрисуставные переломы:
 - а) абдукционные;
 - б) аддукционные.
2. Латеральные внесуставные переломы:
 - а) межвертельные (как без смещения, так и со смещением отломков);
 - б) чрезвертельные (без смещения и со смещением отломков).

Наиболее рациональную классификацию для практического применения, с точки зрения автора, предложила З.В. Базилевская [145]. Все переломы проксимального отдела бедренной кости автор разделил на две большие группы.

Классификация З.В. Базилевской

1. Внутрисуставные, или медиальные переломы:
 - а) подголовчатые;
 - б) чресшеечные;
 - в) переломы основания шейки бедренной кости.
2. Внесуставные, или латеральные переломы:
 - а) чрезвертельные;
 - б) переломы большого вертела;
 - в) переломы малого вертела.

Более подробную классификацию предложил А.В. Каплан, в ней также выделены две основные группы при переломах проксимального отдела бедренной кости [145].

Классификация А.В. Каплана

1. Медиальные переломы, или внутрисуставные переломы шейки бедренной кости (рис. 1.4):
 - а) субкапитальный перелом — плоскость перелома проходит в области перехода шейки в головку бедра;
 - б) трансвертикальный перелом — плоскость перелома проходит через среднюю треть шейки бедра;
 - в) базальный перелом — плоскость перелома проходит в области основания шейки бедренной кости.

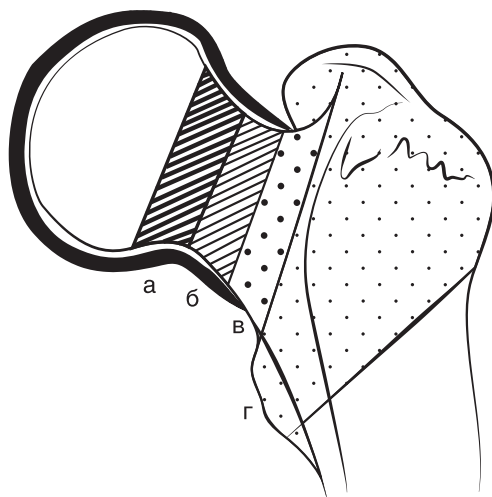


Рис. 1.4. Схема переломов проксимального отдела бедренной кости: а — субкапитальные; б — чрезшеечные; в — базальные; г — межвертельные

По отношению линии перелома к шеечно-диафизарному углу все медиальные переломы делятся на:

- а) абдукционный, или вальгусный перелом. При этих переломах шеечно-диафизарный угол остается почти нормальным или несколько увеличивается. Данные переломы всегда бывают вколоченными;
 - б) аддукционный, или варусный перелом. При данных переломах шеечно-диафизарный угол уменьшается и приближается к прямому. Дистальный отломок бедренной кости смещается вверх, поэтому такие переломы никогда не бывают вколоченными.
2. Латеральные (вертельные), или внесуставные переломы:
- г) межвертельный перелом: линия перелома проходит вблизи гребешковой (межвертельной) линии;
 - д) чрезвертельный перелом: линия перелома проходит в вертельной области. Данные переломы могут быть со смещением отломков и без смещения, также они могут быть вколоченными и невколоченными;
 - е) изолированные переломы вертелов.

Гарден все переломы разделил на четыре типа в зависимости от смещения веерообразных трабекул (медиального пучка) шейки бедренной кости [7].

Классификация Гардена

- Перелом 1-го типа — угол между трабекулами головки и метафиза шейки бедренной кости составляет более 160° . Данный вид перелома, по мнению автора, сопровождается минимальным нарушением кровообращения и считается неполным классическим.
- Перелом 2-го типа — трабекулы и нижний кортикальный слой разорваны, но не смещены. Прогноз для жизнеспособности головки бедра относительно благоприятный.
- Перелом 3-го типа сопровождается варусной деформацией шейки бедренной кости, дистальный фрагмент сохраняется в положении наружной ротации и отведении, задненижний блок остается неповрежденным, образуется угол, открытый кпереди. Нередко такие переломы сопровождаются оскольчатыми переломами задней поверхности шейки.
- Перелом 4-го типа сопровождается разрывом всех синовиальных связей. На рентгенограммах трабекулы головки бедра по отношению к трабекулам метафиза шейки бедра смещены вниз. Такие переломы часто осложняются асептическим некрозом головки

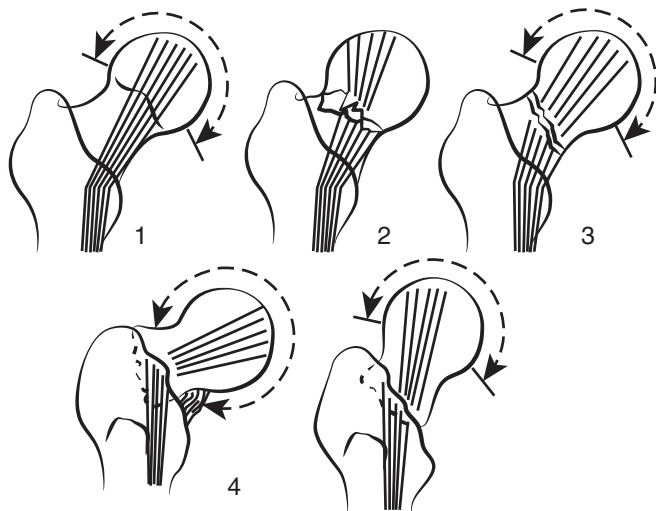


Рис. 1.5. Классификация переломов шейки бедра по Гардену: 1-й тип — абдукционный перелом без смещения; 2-й тип — аддукционный перелом без смещения; 3-й тип — аддукционный перелом со смещением и оскольчатым повреждением дорсального кортикального слоя; 4-й тип — полное смещение, разрыв трабекул

бедр. По мнению автора, переломы 4-го типа расширяют показания к эндопротезированию.

По мнению многих авторов, данная классификация позволяет прогнозировать жизнеспособность головки бедренной кости.

Классификация Павелса предусматривает только субкапитальные переломы шейки бедренной кости. В ее основе лежит отношение линии перелома к горизонтальной линии (рис. 1.6) [7].

Классификация Павелса

- Павелс-1 — линия перелома с горизонтальной линией образует угол в 30° , а смещающие силы направлены на компрессию отломков.
- Павелс-2 — линия перелома с горизонтальной линией образует угол в 50° .
- Павелс-3 — линия перелома с горизонтальной линией образует угол в 70° .

При проведении МОС с учетом данной классификации автор рекомендует при первом типе перелома остеосинтез осуществлять введением трех винтов, поскольку смещающие силы направлены на компрессию. При переломах типов Павелс-2 и Павелс-3 угол, образованный линией перелома и горизонтальной линией, увеличивается и возрастают силы

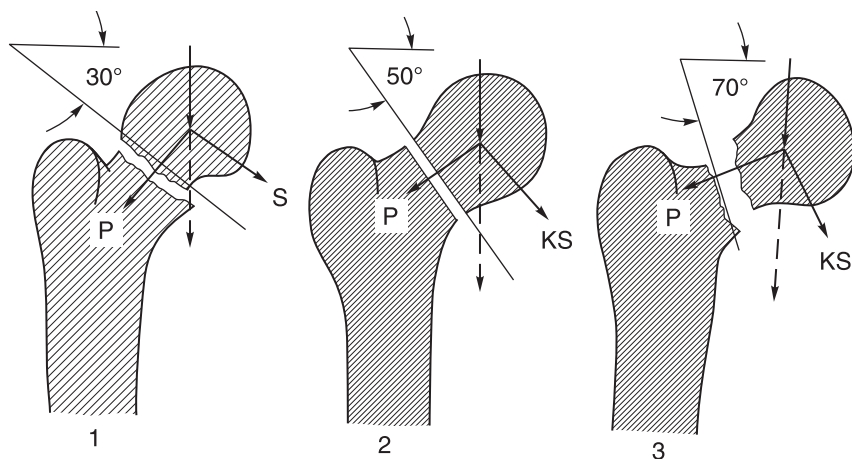


Рис. 1.6. Классификация Павелса: P-S — вектор сил, направленных на компрессию; P-KS — вектор, сил направленных на скольжение

скольжения, что требует более жесткой фиксации для получения стабильного остеосинтеза. При таких переломах рекомендуется остеосинтез, проведенный стержнем, дополнять спонгиозным винтом [7].

Ассоциация ортопедов Швейцарии придерживается следующей классификации:

- 1) субкапитальные переломы без смещения (В1);
- 2) трансцервикальные переломы (В2);
- 3) субкапитальные переломы со смещением (В3).

Более подробную классификацию предложил Мюллер (1990), в ней он выделил переломы головки, шейки и вертельные переломы [7].

Классификация Мюллера

- А — переломы вертельной области:
 - А1 — околосуставной перелом вертельной области, чрезвертельный, простой;
 - А2 — околосуставной перелом вертельной области, чрезвертельный, оскольчатый;
 - А3 — околосуставной перелом вертельной зоны, межвертельный.
- В — переломы шейки бедра:
 - В1 — субкапитальный перелом с небольшим смещением;
 - В2 — трансцервикальный перелом шейки бедра;
 - В3 — субкапитальный перелом шейки, невколоченный, со смещением.
- С — переломы головки бедра:
 - С1 — перелом головки расщепленный;
 - С2 — перелом головки с вдавлением;
 - С3 — перелом головки и шейки бедра.

Достаточно подробную классификацию переломовывихов головки бедренной кости предложил Pirkkin [7].

Классификация Pirkkin

- 1-й тип: перелом нижнего фрагмента головки.
- 2-й тип: перелом краниального фрагмента головки.
- 3-й тип: двуфрагментарный перелом головки и шейки бедра.
- 4-й тип: перелом головки бедра и вертлужной впадины.

Наиболее применяемой в настоящее время считается классификация Общества по изучению вопросов остеосинтеза (АО) [7].

Классификация Общества по изучению вопросов остеосинтеза

В данной классификации подробно представлен весь спектр переломов проксимального отдела бедренной кости [7].

- А — перелом вертельной зоны, чрезвертельный простой:
 - А1 — линия перелома идет вдоль межвертельной линии;
 - А2 — линия перелома идет через большой вертел;
 - А3 — линия перелома идет ниже малого вертела;
 - А2 — перелом вертельной зоны, чрезвертельный оскольчатый:
 - 1) один промежуточный фрагмент;
 - 2) два или несколько промежуточных фрагментов;
 - 3) продолжение линии перелома ниже малого вертела >1 см;
 - А3 — перелом вертельной зоны, межвертельный:
 - 1) простой косой;
 - 2) простой поперечный;
 - 3) оскольчатый.
- В — перелом шейки бедренной кости:
 - В1 — перелом шейки, субкапитальный с небольшим смещением:
 - 1) вколоченный вальгус больше 15° ;
 - 2) вколоченный вальгус меньше 15° ;
 - В2 — перелом шейки трансцервикальный:
 - 1) основание шейки;
 - 2) середина шейки, аддукционный;
 - 3) чресшеечный от сдвига;
 - В3 — перелом шейки субкапитальный невоколоченный со смещением:
 - 1) умеренное смещение, варус и наружная ротация;
 - 2) умеренное смещение, варус, с вертикальным укорочением и наружной ротацией;
 - 3) выраженное смещение.
- С — перелом головки бедренной кости:
 - С1 — перелом головки, раскалывание:
 - 1) отрыв круглой связки;
 - 2) разрыв круглой связки;
 - 3) большой фрагмент;
 - С2 — перелом головки с вдавлением:
 - 1) задневерхнего отдела;
 - 2) передневерхнего отдела;
 - 3) раскалывание-вдавление;

- С3 — перелом головки с переломом шейки:
 - 1) раскалывание и поперечный перелом шейки;
 - 2) раскалывание и субкапитальный перелом шейки;
 - 3) вдавление и перелом шейки.

Классификация Н.В. Белинова

В данной классификации выделены зоны межвертельных и чрезвертельных переломов, уточнены их границы. Все чрезвертельные переломы — косые. Все межвертельные переломы — поперечные. В классификацию введены межчрезвертельные переломы, которые являются поперечными. Выделены также группы стабильных и нестабильных переломов как для внутрисуставных, так и для внесуставных переломов [23].

I. Внутрисуставные переломы проксимального отдела бедренной кости (рис. 1.7):

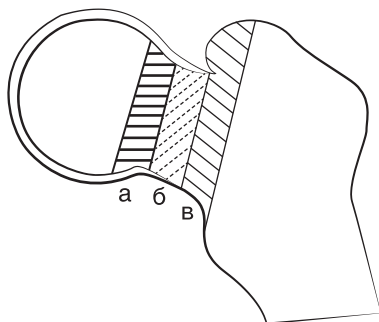


Рис. 1.7. Внутрисуставные переломы: а — субкапитальные; б — трансцервикальные, в — базальные

- 1) субкапитальные переломы (а) — плоскость перелома проходит в области перехода шейки в головку бедра:
 - а) вколоченные;
 - б) без смещения;
 - в) со смещением;
 - г) оскольчатые;
- 2) трансцервикальные переломы (б) — плоскость перелома проходит через середину шейки бедренной кости:
 - а) без смещения;
 - б) со смещением;
 - в) оскольчатые;

3) базальные переломы (в) — плоскость перелома проходит в области основания шейки бедренной кости:

- а) без смещения;
- б) со смещением;
- в) оскольчатые.

II. Внесуставные переломы проксимального отдела бедренной кости. По анатомическому расположению выделяют две зоны латеральных переломов:

- 1) зона чрезвертельных переломов (рис. 1.8);
- 2) зона межвертельных переломов (рис. 1.9).

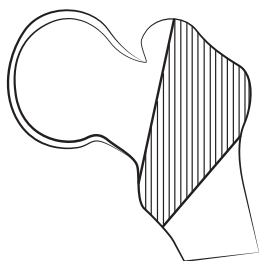


Рис. 1.8. Зона чрезвертельных переломов

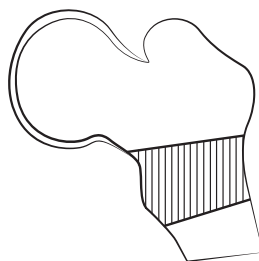


Рис. 1.9. Зона межвертельных переломов

Чрезвертельные переломы бедренной кости (см. рис. 1.8) занимают зону, находящуюся между межвертельной линией спереди, межвертельным гребнем сзади и линией, идущей от основания большого вертела снаружи к основанию малого вертела на медиальной поверхности бедра.

Все чрезвертельные переломы косые, идут сверху вниз с верхушки большого вертела к малому.

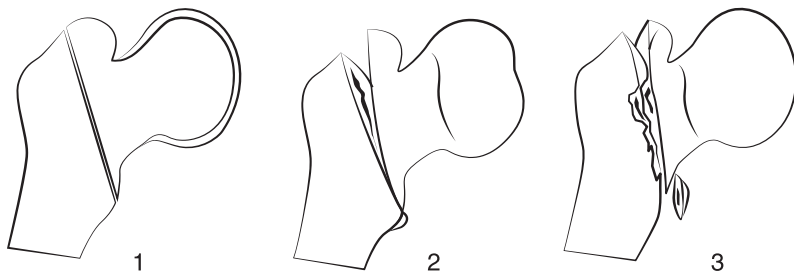


Рис. 1.10. Чрезвертельные переломы косые: 1 — перелом без смещения; 2 — перелом со смещением; 3 — оскольчатый перелом со смещением

1. Межвертельные переломы (рис. 1.11): плоскость перелома проходит в межвертельной зоне. Все межвертельные переломы поперечные.

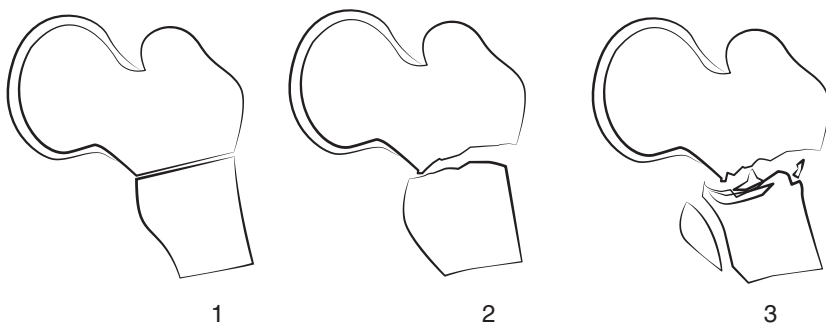


Рис. 1.11. Межвертельные переломы — плоскость переломов поперечная и проходит в межвертельной зоне: 1 — перелом без смещения; 2 — перелом со смещением; 3 — межвертельный оскольчатый перелом со смещением

Межвертельные переломы расположены между большим и малым вертелами. Зона межвертельных переломов ограничена сверху линией, проведенной в поперечном направлении к оси бедренной кости от основания большого вертела снаружи к основанию шейки бедра внутри, и параллельной линией, проведенной от основания малого вертела с медиальной стороны кнаружи в подвертельной области.

2. Межчрезвертельные переломы (рис. 1.12).

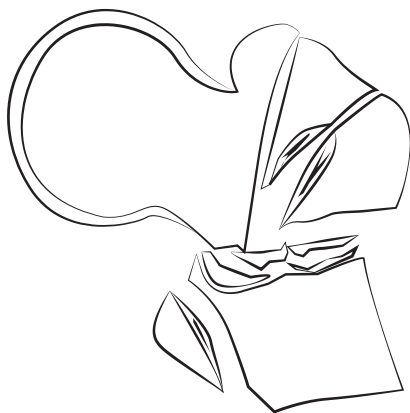


Рис. 1.12. Межчрезвертельные переломы

Межчрезвертельные переломы, как правило, всегда оскольчатые и со смещением отломков, основная линия перелома — поперечная. Приданном виде перелома вся вертельная область представлена костными отломками. Данный вид перелома является самым сложным для остеосинтеза как при репозиции костных отломков, так и при выборе металлоконструкции. Иногда такие переломы у пациентов молодого возраста предпочтительнее лечить скелетным вытяжением. Многооскольчатые переломы вертельной области при удовлетворительном стоянии отломков хорошо консолидируются, что связывают с хорошим кровоснабжением вертельной области.

Критерии стабильности внутрисуставных переломов

1. Стабильные переломы — субкапитальные вколоченные и без смещения, трансцервикальные и базальные без смещения. При субкапитальных переломах шеечно-диафизарный угол увеличен (вальгусное смещение) не более чем 15° .
2. Нестабильные медиальные переломы: косые, оскольчатые, со смещением, шеечно-диафизарный угол уменьшен более чем на 15° (варусное смещение).

Критерии стабильности внесуставных (чрезвертельных) переломов

1. Стабильные переломы — чрезвертельные, линия перелома идет от большого вертела косо вниз, к малому вертелу, не нарушая медиальной опорной поверхности бедренной кости. Главным критерием устойчивости является возможность восстановления дуги Адамса.
2. Нестабильные чрезвертельные переломы — при повреждении заднемедиальной поверхности, с наличием осколков, смещением.

1.5. ЭВОЛЮЦИЯ ХИРУРГИЧЕСКОГО ЛЕЧЕНИЯ ПЕРЕЛОМОВ ПРОКСИМАЛЬНОГО ОТДЕЛА БЕДРЕННОЙ КОСТИ

Переломы проксимального отдела бедренной кости делятся на три большие группы:

- а) переломовывихи головки бедренной кости;
- б) переломы шейки бедра;
- в) переломы вертельной области [7].

Оперативные методы лечения переломовывихов головки бедренной кости

Консервативное лечение при всех переломовывихах головки бедренной кости проводится крайне редко, когда небольшой фрагмент головки находится вне суставной щели. Операцией выбора при всех переломовывихах головки бедренной кости, как правило, является эндопротезирование тазобедренного сустава [4, 7, 99, 103].

Оперативные методы лечения внутрисуставных переломов проксимального отдела бедренной кости

Основным методом оперативного лечения переломов шейки бедренной кости является МОС [1, 7, 9, 164, 166]. Впервые остеосинтез шейки бедренной кости спицей был выполнен Langenbeck в 1850 г. В последующем технологию остеосинтеза спицами усовершенствовал Knowles (1954), применив четыре спицы [145].

В отечественной литературе широко освещен остеосинтез шейки бедренной кости пучком спиц. Биомеханическое обоснование остеосинтеза пучком спиц основано на достаточно прочной фиксации костных отломков в сочетании с минимальным повреждением костной ткани [3, 10, 11, 137, 138].

Предложены значительное количество спиц различного диаметра, методы их введения. Рекомендовано проведение спиц через компактный слой шейки бедра веерообразно, под углом к ее продольной оси. Наружные концы спиц рекомендовали оставлять над кожей, под кожей, под фасцией [22].

Для предотвращения миграции спиц применялись спицы с упорными площадками, сочетание пучка спиц с диафизарными накладками. Для повышения жесткости фиксации пучка спиц предложено сочетать его с компрессирующим винтом, тонкими резьбовыми стержнями, наружными и погружными конструкциями, фиксирующими спицами [11, 22, 145].

Многие авторы считают, что остеосинтез пучком спиц достаточно прочен и обеспечивает реабилитацию в раннем послеоперационном периоде и консолидацию костных отломков в последующем. В то же время некоторые авторы считают остеосинтез спицами недостаточно жестким, а спицы, выступающие над кожей, являются входными воротами для инфекции [10, 50, 62].

Малоинвазивный метод остеосинтеза переломов проксимального отдела бедренной кости пучками напряженных V-образных спиц разработан и предложен к клиническому применению рядом авторов ЦНИИТО им. Н.Н. Приорова. Авторами проведен анализ лечения 526 пациентов с переломами проксимального отдела бедренной кости предложенным способом. Больных с переломами шейки бедренной кости было 362 человека, с чрезвертельными переломами — 164. В качестве фиксатора использовали обычные спицы диаметром 2 мм. Использовали V-образно изогнутые спицы с длиной луча 8–10 см. Остеосинтез выполняли в срочном порядке в течение первых суток с момента госпитализации. Остеосинтез производили двумя пучками V-образно изогнутых спиц (по две спицы в каждом пучке). При этом спицы располагали в стереометрически разных плоскостях. Один пучок проводили проксимальнее направительной спицы по дуге Адамса, другой — дистальнее, по центру шейки. Также пациентам выполняли рентгеновскую обсорбциометрию. При этом у 85% выявлено отклонение по T-критерию более 2,5 SD, что свидетельствовало о выраженном остеопорозе. У 15% обследованных пациентов выявлена остеопения (от -1,5 до -2,5 SD по T-критерию). Пациентам в послеоперационном периоде были назначены интраназально кальцитонин (Миакальцик[▲]) спрей по 200 МЕ ежедневно и препараты кальция [кальция карбонат, кальция карбонат + кальция лактоглоконат (Кальций Сандоз Форте[▲]), кальция глицерофосфат] в суточной дозе 1500 мг в течение 3 мес. Большое значение авторы данного метода придают активизации пациентов в раннем послеоперационном периоде. Все пациенты, прооперированные с использованием V-образно изогнутых фиксаторов, были активизированы на 2-е сутки после операции. К 14–16-м суткам они могли самостоятельно передвигаться с использованием дополнительных средств опоры. При этом у 78% пациентов в отдаленном периоде с переломом шейки бедренной кости произошла консолидация костных отломков [62, 86].

Важное значение при МОС V-образно изогнутыми спицами авторы придают малоинвазивности метода и приводят данные по различным фиксаторам, при установке которых разрушается губчатая кость шейки и головки бедренной кости. Известно, что площадь поперечного сечения шейки бедренной кости в средней части равна 458 мм², а поперечного сечения трехлопастного гвоздя — 57 мм², поэтому дефект костной ткани составляет 12%. Общая площадь трех канюлированных винтов АО диаметром 6,5 мм равна 99,4 мм², а дефект кости при их применении — 22%. Площадь динамического бедренного винта (DHS)

диаметром 12 мм составляет 113 мм². Дефект шейки бедренной кости при его введении составляет 24,6%. Общая площадь шести спиц диаметром 2 мм составляет 37 мм² (8% от площади сечения шейки). Авторы также утверждают, что при введении спиц дополнительного разрушения костной ткани по периметру фиксатора не происходит, так как продвижение концов спиц осуществляется за счет раздвигания костных балок. Сохранение костной массы, по мнению авторов, имеет большое значение для повышения прочности остеосинтеза костных отломков [24]. Следует сказать, что более скромные результаты при остеосинтезе V-образными спицами получены у других авторов [86].

Самым распространенным фиксатором невинтовой конструкции до недавнего времени был трехлопастный гвоздь, предложенный Смит-Петерсеном в 1926 г. Прочность фиксации костных отломков, по мнению автора, обеспечивалась за счет широких лопастей, устойчивых к ротационным смещениям [145]. Johansson в 1934 г., учитывая трудности точного введения, модифицировал фиксатор, дополнив его центральным каналом для направляющей спицы. В последующем для проведения гвоздя было предложено более 100 различных направителей и приемов введения [145]. Основными недостатками трехлопастного гвоздя принято считать частые случаи его миграции и вторичные варусные смещения отломков [7]. Для устранения миграции гвоздя было предложено сочетать его с диафизарной накладкой [145]. Для устранения ротационных смещений Ridell (1954) предложил четырехлопастный телескопируемый гвоздь с диафизарной накладкой [145].

Наряду с применением для остеосинтеза переломов шейки бедренной кости трехлопастного и четырехлопастного гвоздей в начале 70-х гг. годов прошлого столетия стали применять костные фиксаторы. Для остеосинтеза переломов шейки бедренной кости использовали гомотрансплантаты и гетеротрансплантаты. Гомотрансплантаты брали из гребня большеберцовой кости, гетеротрансплантаты — из кортикального слоя большеберцовой или бедренной кости теленка. Остеосинтез осуществлялся, как правило, внесуставным способом. В последующем стали применять костнопластические операции для улучшения кровоснабжения шейки и головки бедренной кости. Трансплантат чаще всего брали из крыла подвздошной кости [90].

Оригинальный способ остеосинтеза шейки бедренной кости с несвободной костной пластикой разработан и прошел клиническую апробацию в Российском НИИ травматологии и ортопедии им. Р.Р. Вредена. Авторы предложенного способа установили, что в передней порции

средней ягодичной мышцы всегда проходят один или два осевых сосудистых пучка, являющихся ветвями верхних ягодичных сосудов. Как правило, каждый пучок состоит из артерии диаметром от 1 до 1,8 мм и сопутствующих вен. Сосуды располагаются по ходу мышечных волокон и достигают гребня подвздошной кости по наружной его поверхности. При ширине питающей ножки 4 см ее длина может составлять 10–12 см. Поэтому костный трансплантат из гребня подвздошной кости может быть пересажен в область шейки бедра с сохранением питающих его сосудов, являющихся ветвями верхней ягодичной артерии [90].

На начальном этапе выполняется МОС перелома шейки бедренной кости тремя канюлированными винтами. Следующим этапом на передней поверхности шейки бедренной кости остеотомом формируют ложе для костного ауто трансплантата, в головке бедренной кости сверлом формируют паз. Затем формируют костный ауто трансплантат из передних отделов гребня подвздошной кости. Формируют мышечно-сосудистую питающую ножку с осевыми питающими сосудами и укладывают в предварительно подготовленный паз так, чтобы полностью перекрыть зону перелома. Задний конец ауто трансплантата фиксируют к бедренной кости в межвертельной области кортикальным винтом [90].

Остеосинтез цанговым винтом с диафизарной накладкой применялся при субкапитальных переломах шейки бедренной кости. Особенностью остеосинтеза данной конструкцией является точная репозиция костных отломков, а также выбор идеального направления для введения винта в головку бедренной кости. Винт вводится на 5–6 мм выше оси шейки бедра. Особенно тщательно подбирается длина винта. Далее винт состыковывается с диафизарной накладкой, которую фиксируют к проксимальной части бедренной кости отдельными винтами [145].

При свежих субкапитальных переломах шейки бедренной кости для снижения риска развития аваскулярного некроза и сокращения сроков консолидации переломов может быть произведена первичная межвертельная вальгизирующая остеотомия бедра с последующей медиализацией дистального фрагмента и фиксацией специальной конструкцией [7, 184].

Для остеосинтеза шейки бедренной кости в 1968 г. А. Сепо предложил трехплечный репонатор-фиксатор, который состоит из трех стержней: дугообразного, S-образного и прямого, имеющего резьбу на центральном конце. При остеосинтезе каждый из стержней вводится отдельно. В последующем дугообразный и S-образный стержни соединяются между собой конусовидным шлицем и с помощью резьбы фиксируются к прямому. В результате получается жесткая конструкция, которая создает

osteosинтез отломков и сама фиксируется в подвертельной области. Основным недостатком данной конструкции ряд авторов считают значительное повреждающее действие на губчатую костную ткань проксимального отдела бедренной кости [152].

Osteosинтез переломов шейки бедренной кости фиксаторами из сплавов с термомеханической памятью разработан и предложен в Научно-практическом центре имплантатов с памятью формы. При отсутствии консолидации костных отломков шейки бедренной кости авторы рекомендуют выполнять остеосинтез пористым армированным винтом. Имплантаты из пористого никелида титана, по утверждению авторов, обладают универсальной биологической совместимостью и стабильной фиксацией композита к окружающим тканям. После консолидации костных отломков пористые нитиноловые винты остаются в бедренной кости пациента [69].

В Российском научном центре «Восстановительная травматология и ортопедия им. акад. Г.А. Илизарова» был разработан и внедрен в практику чрескостный остеосинтез переломов шейки бедренной кости спицевым аппаратом внешней фиксации. Авторами предложено пять компоновок аппарата Илизарова для остеосинтеза переломов шейки бедренной кости. Получены хорошие результаты лечения, по данной теме защищена кандидатская диссертация [146].

DHS применяют при остеосинтезе базальных переломов шейки бедренной кости и при чрезвертельных переломах [96, 192]. Считается, что данная конструкция позволяет выполнить жесткую фиксацию костных отломков и не препятствует компрессии между сопоставленными отломками [98].

Osteosинтез шейки бедра у молодых пациентов спонгиозными, канюлированными винтами в последнее десятилетие получил наиболее широкое распространение. Osteosинтез винтами менее травматичен, не нарушает кровоснабжение в головке бедренной кости, операция непродолжительна по времени. Osteosинтез канюлированными винтами осуществляют из небольшого разреза в подвертельной области. Данный метод оптимален и для ослабленных пациентов с тяжелой сопутствующей патологией [85, 87, 174, 179].

В последнее время вновь усилился интерес к органосохраняющим операциям, появились новые металлоконструкции для остеосинтеза переломов проксимального отдела бедренной кости. Так, в настоящее время немецкой фирмой Konigsee Implantate для остеосинтеза переломов проксимального отдела бедренной кости предложен ротационно-

стабильный анкерный винт. Последний имеет пластину с разными углами отклонения скользящего канала (122, 29, 136, 143°), что позволяет оперировать пациентов с различными шеечно-диафизарными углами, опорный винт диаметром 10 мм, длиной 50, 70, 90 мм и клинок, который вводят поверх опорного винта. По мнению разработчиков, ротационно-стабильный анкерный винт является первым фиксатором, обеспечивающим одновременно принцип скольжения, компрессии и стабильности. Отмечается также устойчивость винта к нагрузкам и вращательным силам [194]. Фирма В. BRAUN предлагает использовать для остеосинтеза переломов проксимального отдела бедренной кости систему Targon FN. Она состоит из бедренной пластины с угловой стабильностью, в которой имеются четыре канала для введения спонгиозных винтов под углом 130°. Диаметр спонгиозных винтов составляет 6,5 мм. В среднем рекомендуют вводить три винта. Пластина крепится к бедренной кости бикортикальными винтами диаметром 4,5 мм с угловой стабильностью. Телескопические винты обеспечивают контролируемую консолидацию перелома вдоль оси шейки без миграции металлоконструкций и травматизации мягких тканей. Блокировка проксимальных и дистальных винтов в блокировочной пластине повышает ротационную стабильность [165].

Таким образом, современный поиск решения проблемы хирургического лечения переломов шейки бедренной кости направлен на создание металлоконструкций, обеспечивающих динамическую фиксацию и высокую стабильность костных отломков при остеосинтезе. При этом фиксатор не должен повреждать костную ткань и внутрикостную сосудистую сеть проксимального отдела бедренной кости [2, 6, 8, 16, 18, 124, 125, 130]. Немаловажное значение в лечении данной категории больных имеет своевременное назначение препаратов, улучшающих метаболизм костной ткани и повышающих МПК [19, 42, 59, 72, 95, 106, 117].

Оперативные методы лечения внесуставных переломов проксимального отдела бедренной кости

Лечение чрезвертельных переломов начиналось с консервативных методов. Вертельная область, в отличие от шейки бедренной кости, имеет хорошее кровообращение, что позволяет лечить данную категорию больных скелетным вытяжением. По заключению В.В. Ключевского, при лечении переломов вертельной области скелетным вытяжением во всех случаях достигается полная или почти полная адаптация отломков,

все они срастаются. Также нет необходимости делить переломы вертельной области на устойчивые и неустойчивые, так как независимо от типа перелома всегда наступает консолидация. Скелетное вытяжение проводится в течение 8–10 нед, затем назначают постельный режим в течение 1 мес, а в течение следующего месяца разрешают ходить на костылях без нагрузки на травмированную конечность. Таким образом, в течение 3–3,5 мес пациент вынужден соблюдать постельный режим. Основным недостатком лечения скелетным вытяжением является длительная гиподинамия, которая осложняется гипостатической пневмонией, пролежнями, венозными тромбозами, обострением сопутствующих заболеваний и, как следствие, высокой летальностью [30, 31, 43, 55, 56].

По данным отечественных и зарубежных авторов, высокая летальность среди лиц старческого возраста при консервативных методах лечения переломов вертельной области послужила основной причиной разработки и применения хирургических методов лечения переломов вертельной области [64, 66, 70, 138, 146, 221].

Переломы вертельной области при планировании оперативного лечения разделяют на устойчивые и неустойчивые. Главным критерием устойчивости является возможность восстановления дуги Адамса. Устойчивыми переломами считаются, когда линия перелома идет от большого вертела косо вниз к малому вертелу, не нарушая заднемедиальной опорной поверхности бедренной кости. Неустойчивыми считаются переломы, когда по заднемедиальной поверхности имеются многооскольчатые переломы [7, 23, 40].

Первые операции МОС чрезвертельных переломов выполнялись трехлопастным гвоздем с боковой накладкой. Показанием к применению данной металлоконструкции являлись чрезвертельные оскольчатые, неустойчивые переломы. После сколачивания отломков накладку фиксировали к бедренной кости 3–4 винтами. При стабильном остеосинтезе и удовлетворительном общем состоянии пациентов со 2–3-х суток рекомендовали активизировать: разрешали садиться, вставать на здоровую конечность, ходить на костылях без нагрузки на оперированную конечность [145].

Несколько позднее В.М. Демьяновым (1965) был предложен остеосинтез трехлопастным гвоздем с кронштейном. Показанием к применению данной металлоконструкции были чрезвертельные, устойчивые переломы. На первом этапе по направляющей спице вбивали трехлопастный гвоздь из подвертельной области в шейку бедра. Гвоздь подбирали такой длины, чтобы он проникал только в шейку и не повреждал

губчатую кость головки бедренной кости. Через отверстие, расположенное в дистальной части трехлопастного гвоздя, под углом 90° просверливали канал через оба кортикальных слоя бедренной кости. В канал вводили кронштейн и закрепляли его винтом [145].

Следующей металлоконструкцией для остеосинтеза латеральных переломов вертельной области стал двухлопастный гвоздь с накладкой (по Я.П. Бакычарову). Накладка располагалась под углом 130° к гвоздю. Двухлопастный гвоздь вводился в шейку и головку бедра по направляющей спице с пластмассовыми муфтами. После введения $3/4$ гвоздя в шейку выполняли рентгенограммы. При удовлетворительном стоянии костных отломков и металлоконструкции пластмассовые муфты и направляющая спица удалялись. Гвоздь ударами молотка вводился в головку до субхондрального слоя. В дальнейшем остеосинтез чрезвертельных переломов стали выполнять канюлированным винтом с диафизарной накладкой (модификация И.Ю. Каема) [145]. По направляющей спице канюлированный винт отверткой вводился в шейку бедренной кости. Затем в боковое отверстие винта вставляли диафизарную накладку, последнюю отдельными винтами фиксировали к диафизу бедренной кости. Неудовлетворительные результаты остеосинтеза чрезвертельных переломов данными конструкциями связывали в основном с ранней нагрузкой на оперированную конечность и с неустойчивыми многооскольчатыми переломами [7].

Пациентам с устойчивыми чрезвертельными переломами рекомендовали производить остеосинтез пластиной под углом 95° . При устойчивых переломах с отрывом верхушки большого вертела целесообразнее проводить репозицию с легкой вальгизацией и последующим остеосинтезом пластиной под углом 130° [129, 141, 144, 190].

При повреждении заднемедиального кортикального слоя бедренной кости и невозможности восстановить дугу Адамса переломы считают неустойчивыми. При таких переломах рекомендовали остеосинтез проводить также пластиной с углом 130° . Дозированную нагрузку разрешали через 6–7 сут, полную нагрузку — через 6–8 нед [147].

Остеосинтез неустойчивых межвертельных и чрезвертельных переломов, а также латеральных переломов шейки бедренной кости рекомендуют проводить динамическим шеечным винтом, что позволяет переносить часть нагрузки на кость подвертельной области. Разрез кожи производят в подвертельной области. Репозицию отломков осуществляют за счет тяги по оси, абдукции и внутренней ротации. Отломки временно фиксируют спицами. Контрольную спицу проводят на 2 см

кзади и на 2 см ниже ската большого вертела. По спице рассверливают отверстие для винта и для цилиндра пластины. Метчиком нарезают резьбу для винта. С помощью специальной отвертки через центрирующую втулку вводят динамический винт в головку бедра до латерального кортикального слоя. Цилиндр пластины с помощью импактора насаживают на конец винта. Пластины фиксируют к диафизу бедра. При стабильной фиксации полную нагрузку разрешают через 6 нед [37, 155].

Активное внедрение интрамедуллярных методов остеосинтеза при переломах проксимального отдела бедренной кости началось в последние два десятка лет, когда международный «Альянс остеосинтеза» совместно с фирмой «Деост» стал проводить обучающие семинары. Оценка отдаленных результатов блокируемого интрамедуллярного МОС при переломах проксимального отдела бедренной кости дана в ряде различных изданий [71]. Многие авторы сообщали, что с развитием методики блокируемого интрамедуллярного остеосинтеза в сравнении ее с накостным остеосинтезом произошел кардинальный сдвиг в пользу методик синтеза цервико-интрамедуллярным штифтом. Применение малоинвазивного стабильного интрамедуллярного остеосинтеза позволило значительно расширить показания и круг пациентов с положительными исходами оперативного лечения [71].

Для остеосинтеза проксимальных отделов бедренной кости также широко применяют блокированный Y-гвоздь, который вводят антеградно в костномозговой канал через верхушку большого вертела. Хирургический доступ от верхушки большого вертела — вверх на 7–8 см. Шило вводится на 1,0–1,5 см латеральнее верхушки большого вертела, затем по проводнику рассверливают медуллярный канал гибкими сверлами. Гвоздь с помощью рукоятки вводят в костномозговой канал. Через направляющие отверстия в дистальном конце целевого устройства рассверливают отверстия для винтов и блокируют стержень в медуллярном канале двумя винтами [6]. Ходить разрешают на 6–7-е сутки после операции. Полная нагрузка на конечность допустима через 4–6 нед [49, 64, 71].

Достаточно широкое применение при остеосинтезе переломов проксимального отдела бедренной кости получили цервико-медуллярные штифты — проксимальный бедренный гвоздь (PFN)/антеградный бедренный гвоздь. Показанием для применения короткой версии штифта являются чрезвертельные и подвертельные переломы бедренной кости, а также субкапитальные, чресшеечные и базальные переломы шейки бедренной кости. Длинная версия штифта используется при остеосинтезе переломов проксимального отдела бедренной кости в сочетании с простыми, осколь-

чатыми и сложными переломами диафиза бедренной кости с проксимальным блокированием под углом 90° . Длинная версия штифта также показана при одновременных переломах шейки и диафиза бедренной кости, особенно у тучных пациентов [34, 35]. Техника оперативного вмешательства аналогична остеосинтезу Y-гвоздем. Репозиция костных отломков осуществляется путем тракции по оси и ротации в условиях ортопедического стола. Контроль репозиции костных отломков осуществляется с помощью электронно-оптического преобразователя (ЭОП). Разрез кожи длиной 3–4 см осуществляют проксимальнее верхушки большого вертела на 4–7 см и на 1 см кзади от него. Спица диаметром 3,2 мм устанавливается в направлении костномозгового канала и под контролем ЭОП вводится на глубину 8–10 см. На спицу устанавливается «защитник» мягких тканей. По спице вскрывается костномозговой канал с помощью канюлированной фрезы до уровня малого вертела. В сформированный канал вводится проксимальный бедренный штифт. Под контролем ЭОП штифт, укрепленный в направителе, вводится в костномозговой канал дистального отломка. Проксимальное блокирование выполняется шеечными 8-миллиметровыми винтами. В оба отверстия направителя вставляются тройные троакары с набором втулок зеленого цвета. Троакары через отверстия под углом 130° вводятся до упора в бедренную кость, а через втулки вводятся спицы диаметром 3,2 мм в шейку и головку бедренной кости. При удолетворительном введении спиц дистальная втулка и спица удаляются. Через оставшуюся втулку 8 мм сверлом формируется канал и вводится винт. Аналогично вводится и проксимальный винт. Проксимальное блокирование 5,0 мм винтами осуществляется после дистального блокирования и создания компрессии костных отломков [12, 34, 35].

Рядом авторов для остеосинтеза переломов проксимального отдела бедренной кости были разработаны и предложены спицевые и стержневые аппараты внешней фиксации. По утверждению авторов, они обеспечивают достаточно жесткую фиксацию костных отломков до полной консолидации и позволяют активизировать пациентов в раннем послеоперационном периоде [3, 44, 50].

Оригинальный способ остеосинтеза переломов вертельной области стержневым аппаратом внешней фиксации предложил А.И. Городниченко (2008). Автор проанализировал результаты остеосинтеза вертельных переломов современными фиксаторами в отдаленный период, а также проведено сравнение с остеосинтезом аппаратом внешней фиксации. В группу сравнения вошли следующие фиксаторы: DHS, динамический мышцелковый винт, PFN и PFN-A. Автором от-

мечено, что вышеперечисленные фиксаторы обладают необходимой стабильностью и способны обеспечить достаточную жесткость остеосинтеза на весь период лечения. Тем не менее автор отмечает, что использование систем DHS и динамического мышечного винта достаточно травматично и вызывает максимальную кровопотерю в ходе оперативного вмешательства. В то же время фиксаторы PFN и PFN-A позволяют использовать преимущества закрытой методики интрамедуллярного остеосинтеза, предотвращающей дополнительное нарушение кровообращения в зоне перелома, с одной стороны, и исключающей инфекционные осложнения — с другой стороны. Подчеркивается, что применение интрамедуллярного остеосинтеза фиксаторами PFN и PFN-A, а также чрескостного остеосинтеза аппаратом конструкции А.И. Городниченко позволило осуществлять оперативное лечение в максимально ранние сроки после поступления пациента в стационар, что значительно улучшает результаты оперативного лечения и снижает риск послеоперационных осложнений [34, 35].

Малотравматичный метод остеосинтеза чрезвертельных переломов бедренной кости пациентам преклонного возраста предложил В.М. Шигарев. Под внутривенным кетаминным наркозом за надмышелки бедренной кости проводится спица Киршнера, монтируется скелетное вытяжение, что позволяет выполнить закрытую репозицию костных отломков. Под контролем ЭОП проводится пучок спиц через шейку и головку бедренной кости. Второй пучок спиц проводится через отломки большого вертела со стороны его верхушки в направлении дуги Адамса. Третий пучок спиц проводится из подвертельной области в направлении основания шейки в головку бедра. В каждом из пучков используется по три—четыре спицы. Свободные концы спиц частично изгибают на опоре навстречу друг другу и фиксируют в полукольце аппарата Илизарова. По утверждению автора, разнонаправленное введение трех пучков спиц оказывает стабилизирующее действие на положение отломков, исключаяющее их вторичное смещение [147].

Предложено значительное количество фиксаторов и методов для остеосинтеза переломов проксимального отдела бедренной кости, в том числе и DHS, на который возлагали большие надежды [22, 37, 43, 78, 149]. Тем не менее неудовлетворительные результаты МОС, особенно шейки бедренной кости, по данным отечественных авторов, составляют: несращение отломков — от 7 до 33%, асептический некроз головки — от 8 до 35%, развитие ложных суставов — от 10 до 20% [84, 102, 128, 135, 158]. По сообщениям зарубежных авторов, количество

неудовлетворительных результатов после МОС шейки бедренной кости, по одним данным, составляет от 12 до 35%, по другим — от 11 до 50% [168]. Данное положение дел стимулирует как отечественных, так и зарубежных исследователей искать новые подходы и методы лечения переломов проксимального отдела бедренной кости.

Гемиартропластика тазобедренного сустава при переломах проксимального отдела бедренной кости также привлекает травматологов малой травматичностью, простой техникой выполнения, непродолжительностью оперативного вмешательства и хорошими результатами лечения [13, 28, 46, 142, 158, 171, 178, 186, 189]. По данным И.Ф. Ахтямова, пациентам с медиальными переломами бедра показано тотальное эндопротезирование, лицам старше 70 лет — однополюсное эндопротезирование тазобедренного сустава. Автор также отмечает, что на выбор системы эндопротеза в основном влияют социальные и экономические факторы. По мнению многих авторов, оптимальным вариантом восстановления опороспособности конечности при переломах проксимального отдела бедра у пациентов преклонного возраста следует считать биполярную гемиартропластику [143]. Следует отметить, что современные типы гемипротезов поставляются со съёмными головками, что позволяет выбрать оптимальный типоразмер как ножки, так и головки протеза [15, 25].

Достаточно часто тактику хирургического лечения пациентов с переломами проксимального отдела бедренной кости определяют возраст и сопутствующие заболевания, которые обостряются в связи с полученной травмой [14, 77, 81, 89, 93, 109, 160]. Риск послеоперационных осложнений также достаточно высок у пациентов с тяжелыми сопутствующими заболеваниями, в основе которых лежит остеопороз [36, 41, 57, 58]. Тем не менее на первом этапе лечения пациентов с переломами проксимального отдела бедренной кости и тяжелыми сопутствующими заболеваниями стоит задача спасения жизни и профилактики осложнений, связанных с гиподинамией [67].

1.6. ЭНДОПРОТЕЗИРОВАНИЕ ТАЗОБЕДРЕННОГО СУСТАВА ПРИ ПЕРЕЛОМАХ ШЕЙКИ БЕДРЕННОЙ КОСТИ

Множественные попытки разработать и внедрить в практику надежный метод остеосинтеза шейки бедренной кости не увенчались успехом. Процент осложнений после остеосинтеза шейки бедренной кости остается достаточно высоким, поэтому многие хирурги стали применять при

субкапитальных переломах шейки бедра эндопротезирование тазобедренного сустава. Применяется как первичное эндопротезирование при переломах шейки бедренной кости, так и эндопротезирование при осложнениях после различных форм остеосинтеза [4, 29, 84, 94, 126, 132].

При субкапитальных переломах шейки бедренной кости с нарушением кровоснабжения головки у лиц старше 65 лет при ложных суставах шейки бедра и при асептических некрозах головки бедренной кости выполняется эндопротезирование тазобедренного сустава. Следует сказать, что вопросы оперативного лечения при свежих субкапитальных переломах шейки бедренной кости до настоящего времени остаются спорными. Есть сторонники первичного эндопротезирования тазобедренного сустава, есть и противники. Достаточно много исследователей, занимающихся данной проблемой, подчеркивают, что будущее переломов шейки бедра как за малоинвазивным остеосинтезом, так и за эндопротезированием тазобедренного сустава [27, 151]. При переломах шейки бедренной кости с экспозицией перелома больше 48 ч большинство авторов рекомендуют эндопротезирование тазобедренного сустава [126]. Пациентам старше 60 лет с переломами шейки бедра также рекомендуется выполнять эндопротезирование тазобедренного сустава. Эндопротезирование, в свою очередь, имеет ряд осложнений, уменьшить которые можно только тщательной подготовкой в предоперационном периоде [27, 134].

При выборе способа протезирования L. Sporonto (1987) рекомендует учитывать четыре параметра: пол, возраст, индекс Сингха, кортикоморфологический индекс. Бесцементное протезирование предпочтительнее применять у пациентов до 50 лет, так как остается возможность заменить имплантат в будущем. Пациентам старше 70 лет предпочтительнее выполнять цементное протезирование [84, 126]. В предоперационном периоде также необходимо решить следующие задачи:

- определить модель, положение и размер протеза;
- определить размер и положение ножки в костномозговом канале;
- наметить границу резекции шейки бедренной кости;
- сохранить нормальное осевое соотношение;
- сохранить равную длину конечностей.

Наибольшее распространение в нашей стране получили следующие имплантаты: Zweymuller, De Puy, L. Sporonto, Zimmer, Mathys, Stryker, Link, ЭСИ и др. [29, 132].

Для выполнения эндопротезирования разработано и предложено значительное количество доступов к тазобедренному суставу, в том

числе и малоинвазивные, и этот процесс продолжается. Продолжаются разработка и внедрение в клиническую практику новых моделей эндопротезов. Эти процессы идут параллельно и никогда не прекращаются. Имплантат, тщательно подобранный в предоперационном периоде, устанавливается по разработанной методике.

С профилактической целью в послеоперационном периоде назначается антикоагулянтная, антибактериальная терапия и специально разработанная программа реабилитации [60].

1.7. КОНСЕРВАТИВНОЕ ЛЕЧЕНИЕ ПЕРЕЛОМОВ ШЕЙКИ БЕДРЕННОЙ КОСТИ

Общепринято считать, что все переломы шейки бедренной кости подлежат оперативному лечению. Тем не менее есть категория пациентов, которым по тем или другим причинам выполнить остеосинтез не представляется возможным. Самой частой причиной, по которой оперативное лечение больным с переломами проксимального отдела шейки бедренной кости не выполнено, являются сопутствующие заболевания. Также есть категория больных, которые отказываются от оперативного лечения по религиозным убеждениям. Следующая категория больных — лица, которые поздно обратились за медицинской помощью. Большинство авторов, занимающихся проблемой остеосинтеза шейки бедренной кости, рекомендуют выполнять МОС не позднее 3-х суток с момента перелома. При обращении за медицинской помощью в более поздние сроки рекомендуют выполнять первичное эндопротезирование тазобедренного сустава [127].

Пациенты с переломами шейки бедренной кости, подлежащие консервативному лечению, в большинстве своем пожилого или среднего возраста, страдающие сопутствующими заболеваниями, нередко оказывающими существенное влияние на выбор оптимальной лечебной тактики. В ряде случаев на первый план в их лечении выходит задача возможно более ранней активации с целью профилактики опасных для жизни осложнений. Важно также понимать, что консервативное лечение при переломе шейки бедра — вынужденная мера и результаты лечения не могут быть такими же хорошими, как при оперативном лечении. Главной целью консервативного лечения пациентов с переломом проксимального отдела бедренной кости является ранняя активизация: сидение в кресле, подъем на ноги с помощью ходунков, короткие прогулки по комнате [121, 193].

Естественно, что при консервативном лечении перелом шейки бедра не срастается. Однако пациент избавляется от необходимости соблюдать постельный режим и в большинстве случаев может ходить в пределах квартиры с помощью ходунков. Консервативное лечение заключается в создании пострадавшему покоя при помощи лечебной иммобилизации деротационным сапожком, скелетным вытяжением, мешочками с песком. В первые дни после травмы пациент обычно испытывает сильные боли в области перелома шейки бедра. Именно поэтому в раннем посттравматическом периоде пациентам назначают обезболивающие препараты, физиотерапевтические процедуры, проводят занятия лечебной физической культурой (ЛФК). Для профилактики запоров рекомендуют правильное питание, максимальную двигательную активность, массаж. Для профилактики гипостатической пневмонии — проветривание помещения, дыхательные упражнения, массаж грудной клетки. Для профилактики сердечно-сосудистых заболеваний рекомендуют тактику максимальной двигательной активности: физические упражнения, частое изменение положения тела, особенно ног, легкий массаж травмированной конечности. Для профилактики пролежней рекомендуют противопролежневый матрац, частое изменение положения тела, полноценное питание и питье в объеме не менее 1,5 л/сут, санитарно-гигиенические мероприятия: мытье и массаж мест возможного образования пролежней, применение питательного крема и камфорного спирта [121].

Организации лечения и профилактики переломов проксимального отдела бедренной кости в настоящее время посвящено значительное количество работ, тем не менее результаты этих усилий оставляют желать лучшего [153]. Вопросам реабилитации больных после травмы или заболевания тазобедренного сустава с последующим выполнением МОС или эндопротезирования травматологи и врачи, занимающиеся восстановительным лечением, уделяют пристальное внимание [133]. Следует сказать, что в этом направлении получены достаточно хорошие результаты. Большинство травматологов считают, что эндопротезирование тазобедренного сустава, как никакой другой метод, позволяет эффективно и в короткий срок существенно ослабить болевой синдром, восстановить подвижность в суставе и опороспособность конечности, вернуть возможность самообслуживания, поднять жизненный и психологический тонус [115]. Оперативные вмешательства на проксимальном отделе бедренной кости в первую очередь направлены на повышение качества жизни и улучшение функции ходьбы у пациентов с тяжелой травмой или заболеванием тазобедренного сустава. Однако

без ранней и полноценной медицинской реабилитации восстановить функцию поврежденного сустава не представляется возможным. В связи с данными требованиями были созданы лечебно-реабилитационные центры, стали разрабатываться технологии восстановительной медицины, что в значительной мере улучшило результаты лечения больных с травмами и заболеваниями проксимального отдела бедренной кости, в том числе и тазобедренного сустава [115, 123, 124, 133].

Таким образом, по данным литературы, проблема лечения переломов проксимального отдела бедренной кости достаточно сложна и многогранна, на многие вопросы нет однозначного ответа. Так, если по тактике лечения переломов вертельной области нет особых разногласий, то по применению фиксаторов при выполнении МОС переломов шейки бедренной кости дискуссии продолжаются. Нет однозначного решения и по удалению металлоконструкций после консолидации костных отломков, особенно у пациентов молодого работоспособного возраста. Тем не менее наличие металлоконструкции в организме для некоторых пациентов является противопоказанием для восстановления на прежнем месте работы, с одной стороны, а с другой — является фактором, снижающим качество жизни пациента [112, 122].

Многие исследователи возлагали большие надежды при решении проблемы субкапитальных переломов шейки бедренной кости на эндопротезирование тазобедренного сустава. Однако данная операция решает проблему пациентов преклонного возраста или лиц, занимающихся интеллектуальным трудом. Пациентам молодого возраста, профессиональная деятельность которых ограничивается наличием имплантата, приходится менять профессию и место работы. Смена профессии в 40–50 лет как для мужчин, так и для женщин сопряжена с определенными трудностями. Именно поэтому встает вопрос о создании нового фиксатора, который бы соответствовал всем требованиям современного МОС: создание жесткой фиксации на весь период консолидации костных отломков, сохранение костной ткани и внутрикостной сосудистой сети при выполнении МОС. Техника оперативного вмешательства должна быть простой, стоимость фиксатора — невысокой. После консолидации костных отломков металлоконструкция должна удаляться без технических трудностей, не повреждая костную ткань и внутрикостную сосудистую сеть проксимального отдела бедренной кости. Данная тактика позволит восстановить опороспособность конечности, сохранить головку бедра и тазобедренный сустав, в конечном итоге — сохранить профессию целому ряду пациентов молодого и среднего возраста.