

Шкафное решение

ETALON EXP 5.3



ETALON EXP – это комплексное готовое решение по поставке батарейного шкафа.

В состав решения входит:

- аккумуляторный шкаф
- комплект перемычек
- батарейный разъединитель с плавкими вставками
- аккумуляторные батареи ETALON UPS Systems

ТЕХНИЧЕСКИЕ ХАРАКТЕРИСТИКИ

Габариты *	Ширина, мм	1100	Вес, кг	180.9
	Глубина, мм	850	Максимальная нагрузка, кг	2000
	Высота, мм	2170	Размеры полки, мм	1039*745
			Высота меж. полок, мм	400
			Количество полок, шт	5
			Батарейный разъединитель, QS	400А
			Комплект перемычек, ВЖК	70 мм ²
			Количество батарей, шт	40
			Емкость АКБ, ач	140 - 150
			Цвет	RAL 9005

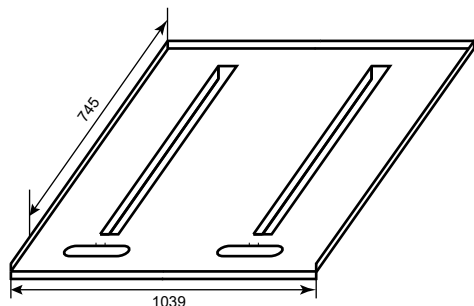
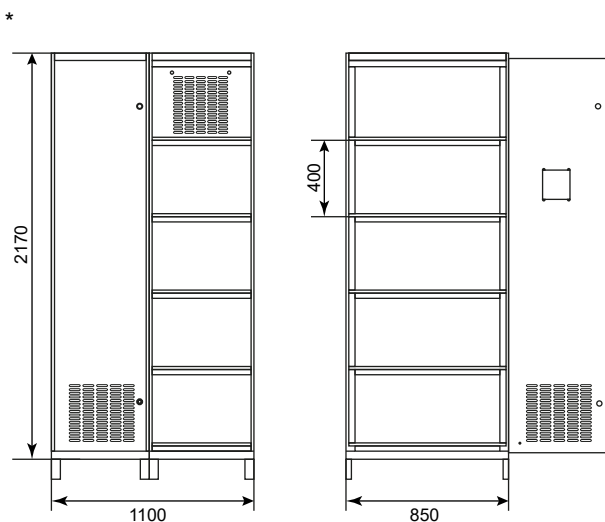
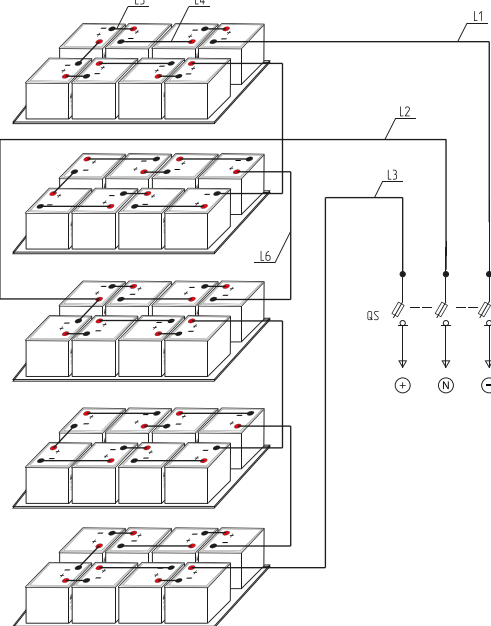


СХЕМА РАЗМЕЩЕНИЯ И СОЕДИНЕНИЯ АКБ



Комплект перемычек ВЖК

- L1 (1200 мм) – 1 шт.
- L2 (1200 мм) – 1 шт.
- L3 (1600 мм) – 1 шт.
- L4 (300 мм) – 14 шт.
- L5 (200 мм) – 21 шт.
- L6 (700 мм) – 4 шт.