

ПУЛЬСАР

ФРЕЗЕР ЭЛЕКТРИЧЕСКИЙ



РУКОВОДСТВО ПО
ЭКСПЛУАТАЦИИ

ФЭ 1300С
ФЭ 2200С

Уважаемый покупатель! Благодарим Вас за приобретение электроинструмента торговой марки ПУЛЬСАР. Желаем вам длительного и безопасного использования.

1. Введение



ВНИМАНИЕ! Перед использованием изделия внимательно ознакомьтесь с руководством по эксплуатации! Не допускайте людей, не ознакомившихся с данным руководством, к пользованию изделием. Руководство по эксплуатации является неотъемлемой частью изделия и должно быть передано покупателю при его приобретении. Для достижения максимального срока службы, производительности и безопасного использования изделия тщательно следуйте указаниям руководства по эксплуатации.

2. Назначение и область применения

Фрезер электрический предназначена для фигурной обработки кромок, вырезания пазов и сверления отверстий в древесине, ДСП, ДВП, некоторых видах пластмасс.

3. Общие правила безопасности



ВНИМАНИЕ! При пользовании изделием следует соблюдать меры предосторожности для снижения опасности возникновения пожара, поражения электрическим током и получения травм. Соблюдайте следующие положения:

- При работе всегда используйте индивидуальные средства защиты: очки, маску, респиратор, наушники, перчатки.
- Рабочая зона должна быть чистой и хорошо освещенной.
- Убирайте незакрепленные или ненужные для работы предметы из рабочей зоны перед включением изделия.
- Не эксплуатируйте изделие во взрывоопасной среде и вблизи от легковоспламеняющихся материалов.
- Во время пользования инструментом защитные устройства всегда должны быть установлены на своих штатных местах. Если вы их снимаете для выполнения технического обслуживания, по завершению работ они должны быть обязательно установлены на штатное место.
- Дети и другие люди должны находиться на безопасном расстоянии от работающего инструмента.

- Не допускайте случайного включения инструмента.
- Отсоедините вилку сетевого кабеля от источника электропитания перед проведением любых регулировок, обслуживания, замены аксессуаров или принадлежностей, или при хранении электроинструмента. Всегда отключайте инструмент от электросети, когда вы его не используете.
- Во избежание травм, при работе изделия не помещайте руки в область фрезерования.
- Проверьте, соответствует ли напряжение питания сети, указанному в таблице п.4.
- Проверьте исправность сетевого шнура, вилки и розетки. В случае неисправности этих частей дальнейшая эксплуатация запрещается. Поврежденные части должны быть заменены. Для замены кабеля питания обратитесь в специализированный сервисный центр.
- Запрещено использовать изделие в условиях повышенной влажности, под воздействием атмосферных осадков. Попадание влаги существенно увеличивает риск поражения электрическим током или выход изделия из строя.
- При эксплуатации изделия вне помещений, используйте электрические удлинители, предназначенные для работы на открытом воздухе.
- Не используйте инструмент, если вы утомлены или находитесь под воздействием алкоголя, наркотических веществ или лекарственных препаратов.
- Отдельные узлы изделия, а также фрезы во время работы нагреваются. Не прикасайтесь к ним сразу по окончании работы, до полного остывания.
- Периодически очищайте от грязи и пыли корпус изделия и кабель, вентиляционные отверстия.
- Не работайте без пылеотводящего патрубка - образующаяся стружка и пыль раздуваются потоком охлаждающего воздуха и могут попасть в глаза или дыхательные пути, а также засорить воздухозаборные отверстия изделия.
- Не надевайте свободную одежду, цепочки, кольца, браслеты и прочие украшения, которые могут попасть во вращающиеся части инструмента. Длинные волосы должны быть убраны под головной убор.

- Не используйте инструмент не по назначению.
- Перед началом работы убедитесь в отсутствии в заготовке металлических предметов (шурупов, гвоздей).
- Надежно удерживайте инструмент двумя руками во время работы.
- Используйте оригинальные аксессуары и оснастку.

4. Технические характеристики

Модель	ФЭ 1300С	ФЭ 2200С
Артикул	793-848	911-481
Максимальная потребляемая мощность, Вт	1300	2200
Напряжение питания, В	230	230
Частота сети питания, Гц	50	50
Регулировка частоты вращения фрезы	Есть	Есть
Электроника поддержания оборотов под нагрузкой	Нет	Есть
Диапазон изменения частоты вращения, об/мин	12000-30000	12000-23000
Максимальная глубина фрезерования, мм	52	50
Диаметр цангового зажима хвостовика фрезы, мм	6;8	6;8;12
Масса, кг	4,3	5,9

Производитель оставляет за собой право вносить изменения в конструкцию, дизайн и комплектацию, не ухудшающие основные свойства изделия, без уведомления третьих лиц.

5. Комплектация

- Фрезерная машина – 1 шт.
- Параллельный упор – 1 шт.
- Роликовый упор – 1 шт.
- Циркульный упор – 1шт. (только для модели ФЭ 1300С)
- Патрубок пылеотводящий – 1 шт.
- Цанговый зажим 6 мм– 1 шт.
- Цанговый зажим 8 мм – 1 шт.
- Цанговый зажим 12 мм – 1 шт. (только для модели ФЭ 2200С)
- Копировальное кольцо – 1 шт.
- Глубиномер – 1 шт.
- Ключ гаечный – 1 шт.
- Гарантийный талон – 1 шт.
- Руководство по эксплуатации – 1 шт.

6. Внешний вид



Рис. 1

1. Регулятор частоты вращения фрезы
2. Гайка цангового зажима
3. Винты-фиксаторы параллельного упора
4. Отверстия установки параллельного упора
5. Винт-фиксатор глубиномера
6. Поворотный ограничитель глубины
7. Фиксатор выключателя
8. Клавиша выключателя
9. Рычаг фиксатора установки глубины фрезерования
10. Кнопка блокировки шпинделя

7. Подготовка к работе

Установка фрезы

Для установки или замены фрезы заблокируйте вращение шпинделя кнопкой (рис.1 п.10). Гаечным ключом ослабьте гайку цангового зажима, вращая ее против часовой стрелки (рис.1 п.2). Установите цанговый зажим 6;8 или 12 мм в зависимости от диаметра хвостовика фрезы. Вставьте хвостовик фрезы в цанговый зажим до отметки на хвостовике фрезы, но не менее 20 мм. Затяните гайку (рис.1 п.2), удерживая кнопку блокировки шпинделя (рис.1 п.10). Используйте

только хорошо заточенные фрезы. Своевременно заменяйте затупившуюся оснастку.

Установка патрубка пылеотвода и копирующего кольца

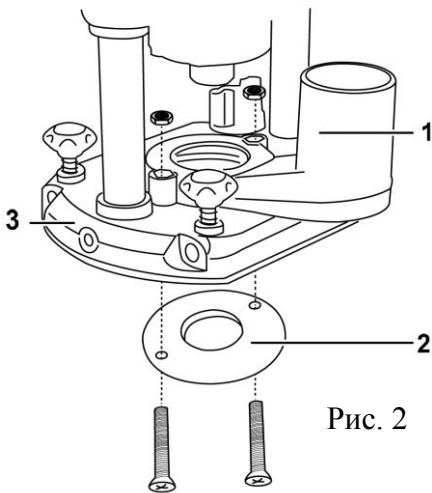


Рис. 2

Для подключения пылесоса установите пылеотводящий патрубок (рис.2 п.1) на основание (рис.2 п.3) и закрепите его при помощи винтов и гаек, которые входят в комплект.

Не работайте без пылеотводящего патрубка. Всегда подключайте пылесос для удаления продуктов фрезерования. Образующиеся при работе стружка и пыль раздуваются потоком охлаждающего воздуха и могут попасть в глаза или дыхательные пути, а также засорить воздухозаборные отверстия фрезер-

ной машины

При необходимости фрезерования по шаблону установите копирующее кольцо (рис.2 п.2) в центральное отверстие основания цилиндром в сторону заготовки.

Сборка и регулировка параллельного упора

Параллельный упор используется для фрезерования кромки заготовки и выполнения прямолинейного паза.

Вставьте направляющие (рис.3 п.2) в отверстия основания пластины (рис.3 п.1) и зафиксируйте их при помощи винтов.

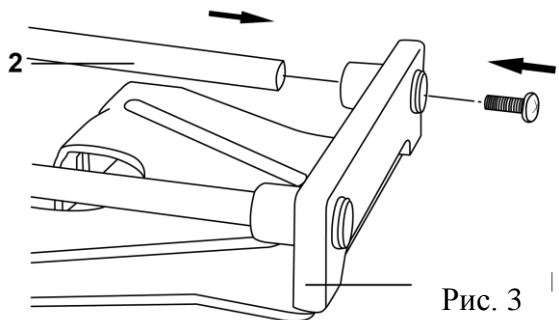


Рис. 3

Ослабьте винты-фиксаторы (рис.1 п.3), вставьте направляющие (рис.3 п.2) в отверстия в основании фрезерной машины (рис.1 п.4). Установите необходимое расстояние между параллельным упором и фрезой и затяните винты-фиксаторы (рис.1 п.3).

Установка роликового упора.

Роликовый упор используется для копирования формы кромки, противоположной обрабатываемой.

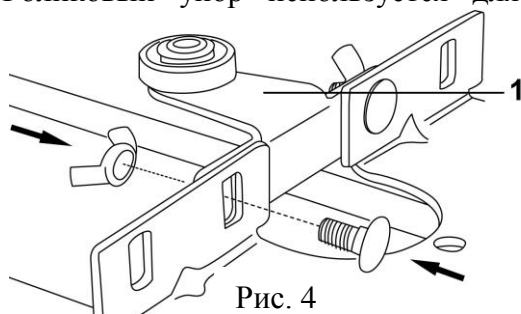


Рис. 4

При помощи болтов и гаек закрепите роликовый упор (рис.4 п.1) к параллельному упору, как показано на рис. 4

Установка циркульного упора (только для модели ФЭ 1300С).

Циркулярный упор используется для обработки кромки окружности, дуги и других аналогичных им форм.

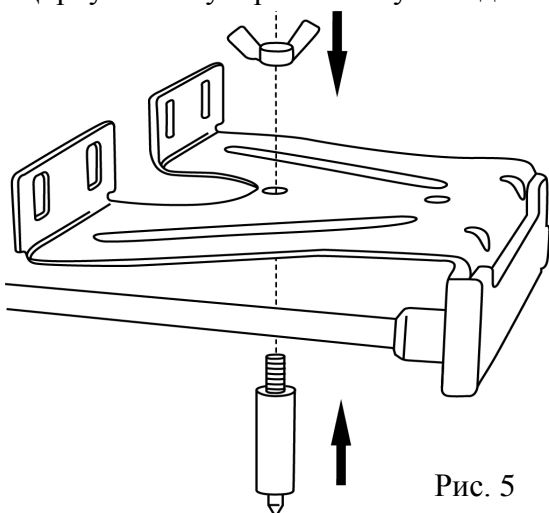


Рис. 5

При помощи барашковой гайки прикрепите циркульный упор к параллельному упору так, как это показано на рисунке 5.

Радиус окружности определяется расстоянием между осью циркульного упора и установленной на инструменте фрезой.

Для изменения радиуса окружности изменяйте положение параллельного упора.

Настройка глубины фрезерования.

Для настройки глубины фрезерования поднимите рычаг (рис.1 п.9) вверх. Ослабьте фиксирующий винт (рис.6 п.1) ограничителя глубины. Установите фрезерную машину основанием на твердую поверхность, возьмитесь за ручки. Нажатием опускайте корпус вниз до тех пор, пока фреза не достигнет необходимой глубины фрезерования, затем зафиксируйте рычаг установки глубины опустив его. Опустите глубиномер (рис.6 п.2) вниз до контакта с вращающимся

ограничителем (рис.6 п.3), затем затяните фиксирующий винт регулировки глубины (рис.6 п.1). Для быстрой настройки глубины фрезерования с шагом 3 мм поворачивайте ограничитель (рис.6 п.3). Используйте вращающийся ограничитель в случае, когда необходимо фрезеровать глубокий паз. В таком случае материал снимается в несколько проходов.

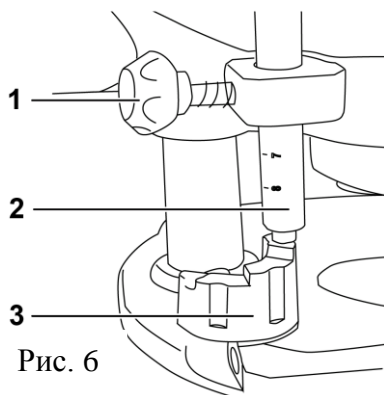


Рис. 6

Регулировка частоты вращения

В зависимости от обрабатываемого материала и используемой фрезы, установите необходимую частоту вращения фрезы колесом (рис.1 п.1).

8. Эксплуатация

Подключите кабель питания к электрической сети. Для включения инструмента нажмите клавишу выключателя (рис.1 п.8). Дождитесь пока шпиндель выйдет на максимальные обороты. Удерживая рукоятки обеими руками, плавно начните вести фрезу в обрабатываемом материале. Перемещайте инструмент по заготовке осторожно и с равномерным усилием.

При необходимости длительной работы зафиксируйте выключатель в нажатом положении. Для этого полностью утопите клавишу выключателя (рис.1 п.8) и нажмите кнопку (рис.1 п.7). Для освобождения выключателя повторно нажмите его до упора.

9. Техническое обслуживание

⚠ ВНИМАНИЕ! Перед проведением любых работ по техническому обслуживанию инструмента, всегда отключайте сетевой кабель от электросети.

Правильное использование и постоянное техническое обслуживание продлевают срок службы изделия.

- регулярно проверяйте надежность крепления и затяжку всех винтов. При обнаружении ослабленного винта затяните его.

- после окончания работы очищайте щеткой или ветошью накопившуюся пыль. Используйте сжатый воздух для продувки труднодоступных полостей.

- запрещено использовать для чистки химически активные и абразивные вещества, протирайте инструмент мягкой тканью.

Графитовые щетки изнашиваются в процессе эксплуатации. Для замены щеток обратитесь в специализированные сервисные центры. Графитовые щетки всегда меняются парами.

Ремонт и техническое обслуживание, не описанные в данном руководстве, необходимо проводить в специализированных сервисных центрах.

10. Правила хранения, транспортировки и утилизации

Хранить изделие следует в упаковке завода производителя, в отапливаемом помещении при температуре воздуха от +5°C до +40°C и относительной влажности воздуха не более 80 %, в месте не доступном для детей.

Транспортировать инструмент можно любым видом транспорта в упаковке производителя. Избегайте механических повреждений и воздействия атмосферных осадков. Соблюдайте меры предосторожности характерные для перевозки хрупких грузов.

Утилизировать изделие с бытовыми отходами запрещено. Отслуживший свой срок инструмент должен утилизироваться в соответствии с нормативными актами по утилизации вашего региона. Обратитесь в уполномоченный орган.

11. Гарантийные обязательства

Гарантийный талон и руководство по эксплуатации являются неотъемлемой частью изделия. Гарантийный срок эксплуатации - 12 (двенадцать) месяцев со дня продажи через торговую сеть при соблюдении потребителем правил эксплуатации и условий по техническому обслуживанию, указанных в руководстве по эксплуатации.

Правильно заполненный гарантийный талон дает право покупателю на бесплатный ремонт в период всего гарантийного срока эксплуатации изделия. Бесплатный ремонт заключается в устранении неисправностей, явившихся следствием допущенных изготовителем производственных дефектов, путем замены вышедших из строя узлов и деталей.

Гарантийные обязательства не распространяются на:

- поломки, вызванные несоблюдением пользователем предписаний руководства по эксплуатации;

- механические повреждения; повреждения, вызванные несоблюдением правил хранения или транспортировки;
- при использовании изделия не по назначению;
- при использовании принадлежностей, расходных материалов, аксессуаров и запасных частей, не предусмотренных технологической конструкцией модели или не рекомендованных производителем;
- повреждения, вызванные попаданием внутрь изделия инородных предметов, влаги или вследствие засорения вентиляционных отверстий большим количеством отходов, таких как пыль или другие мелкие частицы.
- изделия, подвергавшиеся вскрытию, ремонту или модификации неуполномоченными на то лицами или вне уполномоченных специализированных сервисных центров;
- неисправности, возникшие в результате перегрузки изделия. Почернение, обугливание обмоток двигателя, одновременный выход из строя якоря и статора однозначно трактуются как работа с перегрузкой.
- расходные материалы, сменные детали и узлы, износ которых зависит от количества произведенной работы, такие как: графитовые щетки, фрезы, цанговые зажимы;
- изделия с нечитаемым серийным номером;
- чистку, обслуживание, замену расходных материалов и смазки

Производитель:

Pulsar Power Tools, Co., LTD Центр Максдо 43/Ф, № 8, Ксинжи роад, Ченджинг Дистрикт, Шанхай, Китай

Импортер:

ООО “Парус”, 198152, г. Санкт-Петербург, ул. Краснопутиловская, д.26, литера А, помещение 5Н, ком.2

Товар сертифицирован.

Срок службы не менее 36 месяцев с даты производства.

Месяц и год производства указаны в первых четырех цифрах серийного номера. Допускается дальнейшая эксплуатация изделия и по истечении срока службы при условии ежегодного замера сопротивления электроизоляции.



С отзывами и пожеланиями обращайтесь WWW.PULSAR-TOOLS.RU