

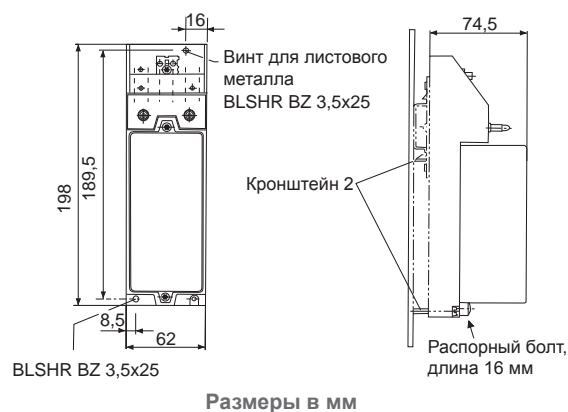
оборудование автоматизации систем отопления, вентиляции и кондиционирования воздуха
Электропневматические преобразователи

Электропневматические преобразователи

EP-1110

Преобразователь EP-1110 представляет собой устройство, линейно преобразующее входной электрический сигнал в давление. При этом используется принцип уравнивания сил при движении сердечника в катушке индуктивности.

Входной сигнал 0–10 В или 0–20 мА преобразуется в выходной сигнал 0,2–1 бар.



Код заказа	Вход	Выход
EP-1110-7001	0–10 В, $R_i \geq 1 \text{ кОм}$, ток через катушку приблизительно 10 мА	20–100 кПа, линейная зависимость от входного сигнала
EP-1110-7002	2–10 В, 0–10 В, $R_i \geq 1 \text{ кОм}$, ток через катушку приблизительно 10 мА	20–100 кПа, 3–100 кПа, линейная зависимость от входного сигнала
EP-1110-7003	0–20 мА; $R_i \geq 450 \text{ кОм}$; ток через катушку приблизительно 10 мА	20–100 кПа, линейная зависимость от входного сигнала
EP-1110-7004	4–20 В, 0–20 мА, $R_i \geq 450 \text{ кОм}$, ток через катушку приблизительно 10 мА	20–100 кПа, 3–100 кПа, линейная зависимость от входного сигнала

оборудование автоматизации систем отопления, вентиляции и кондиционирования воздуха Электропневматические преобразователи

Электропневматические преобразователи

EP-2000

Электропневматический преобразователь EP-2000 с приводом представляет собой устройство, преобразующее входной электрический сигнал в стандартный пневматический сигнал 0,2-1,0 бар.

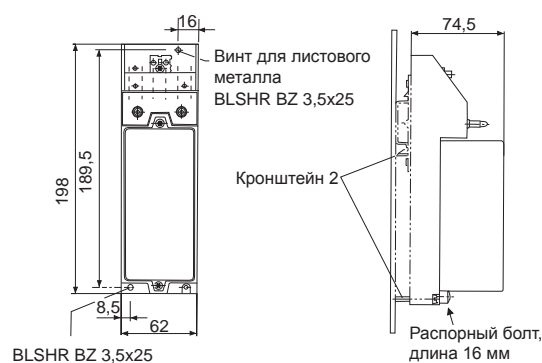
Прибор используется для связи электрического контроллера с пневматическим устройством или для дистанционного задания уставки пневматического контроллера.

Реверсивный синхронный электродвигатель приводит в действие кулачковый диск коробки передач. Вращение кулачкового диска преобразуется под действием пластинчатой пружины в переменное усилие, которое путём сравнения с силой сжатого воздуха трансформируется в давление.

В некоторых датчиках устанавливается позиционер обратной связи.

Характеристики

- Высокая линейность.
- Малый гистерезис.
- Высокая точность.
- Малое влияние на источник воздуха.
- Малое потребление воздуха.
- Высокая производительность по воздуху.



Размеры в мм

Код заказа	Концевой выключатель и потенциометр обратной связи 2 кОм	Принадлежности	Напряжение питания (50/60 Гц)
EP-2000-7001	120 с	Отсутствуют	230 В
EP-2000-7004			24 В
EP-2000-7021		Потенциометр 2 кОм	230 В
EP-2000-7024			24 В

оборудование автоматизации систем отопления, вентиляции и кондиционирования воздуха Электропневматические преобразователи

Электропневматические преобразователи

EP-8000

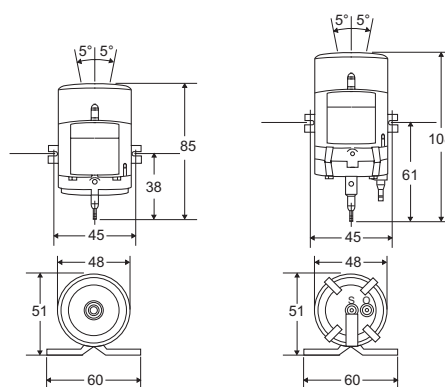
Электропневматические преобразователи EP-8000 преобразуют сигнал по напряжению или по току от электронного контроллера в выходной пневматический сигнал по давлению. Увеличение или уменьшение входного сигнала ведёт, соответственно, к увеличению или уменьшению выходного сигнала по давлению от EP-8000.

Преобразователь предназначен для подачи пропорционального пневматического управляющего сигнала, соответствующего электронному управляющему сигналу. Все приборы оснащены трубками для подвода воздуха внешним диаметром 5/32 или 1/4 дюйма. Последовательность работы пневматических клапанов или приводов заслонок определяется с помощью позиционеров приводов Johnson Controls V-9502 (клапан) или D-9502 (заслонка).

Выпускаются преобразователи 4 моделей, которые разделяются на 2 основные группы: выходные устройства малого объёма (без реле) и выходные устройства большого объёма (с реле).

Характеристики

- Компактность и простота конструкции.
- Выбор типа входного сигнала: 0–10 В или 4–20 мА.
- Вход для тестовых испытаний.
- Заводская настройка, полностью регулируемые нулевая точка и амплитуда изменения выходного сигнала.
- Высокая точность и малый гистерезис.



Размеры в мм

Код заказа	Выход	Диапазон входного сигнала	Заводской диапазон выходного сигнала, кПа (фунт/дюйм ²)
EP-8000-1	Малый объем (без реле)	0,5–9 В	7–126 (1–18)
EP-8000-2	Большой объем (без реле)	0,25–9,5 В	3,5–133 (0,5–19)
EP-8000-3	Малый объем (без реле)	4–20 мА	21–105 (3–15)
EP-8000-4	Большой объем (без реле)	4–20 мА	21–105 (3–15)

Принадлежности

Код заказа	Описание
Серия R-3710	Ограничитель 0,18 мм (требуется для моделей большого объема)
EP-8000-101	Монтажный комплект для электропневматического преобразователя
A-4000-8001	Встраиваемый воздушный фильтр (требуется для всех моделей)
JS 5361	Прибор для тестовых испытаний

MSEA — Расширенная система управления Metasys

ADX, ADS и ADS-Lite

Сервер прикладных данных

Сервер прикладных данных ADS и сервер расширенных прикладных данных ADX являются дополнительными компонентами системы Metasys®, управляющими сбором и отображением больших массивов динамических данных, сообщений о событиях и действиях пользователей, а также данных о конфигурации системы. Сервер прикладных данных ADS является сервером начального уровня; он работает на платформе ПК и поддерживает до 5 профилей пользователей. Сервер расширенных прикладных данных ADX является полномасштабным приложением, работающим под управлением серверной операционной системы; он обеспечивает архивирование данных и формирует отчеты. В зависимости от модели ADX поддерживает 10, 25 или 50 профилей пользователей. В качестве маршрутизаторов сайта серверы ADS/ADX обеспечивают защищенный сетевой обмен данными для контроллеров серий NAE, NCE и NIE. Управление серверами ADS/ADX осуществляется через веб-браузер, что обеспечивает удобную навигацию по системе, графическое представление данных, комплексное управление аварийным оповещением, анализ изменения параметров и формирование отчетности. С помощью интерфейса сервера осуществляется эффективное управление поддержанием комфортных условий в помещениях и оптимизацией энергопотребления, быстрое реагирование в аварийных ситуациях и выбор оптимального сценария работы. В состав серверов ADS/ADX входит открытый интерфейс доступа к базам данных, обеспечивающий надежное хранение ретроспективных и конфигурационных данных. Дополнительный интуитивно понятный пользовательский интерфейс (Ready Access Portal, портал свободного доступа) обеспечивает удобный доступ к управлению для арендаторов и других особых групп пользователей. Этот интерфейс может устанавливаться на ПК или мобильные платформы; для его работы требуется только веб-браузер. Отчетность о производительности системы, энергопотреблении, потребностях обслуживаемых помещений и затратах осуществляется с помощью расширенной системы формирования отчетов Metasys. В данном разделе термин "контроллер" употребляется для контроллеров серий NAE, NCE и NIE (кроме специально оговариваемых случаев).

Характеристики

- Поддержка стандартных IT- и интернет-технологий.
- Защищенный пользовательский доступ.
- Универсальная система навигации и динамическое отображение информации в графическом виде.



- Система регистрации событий и аварийного оповещения.
- Долговременное хранение ретроспективных данных.
- Опциональная расширенная система формирования отчетов Metasys.

Назначение

Сервер ADS-Lite используется в случаях, когда:

- количество контроллеров в системе превышает количество, при котором отдельный контроллер способен эффективно выполнять функции маршрутизатора сайта;
- емкости стандартного контроллера недостаточно для хранения требуемого объема ретроспективных данных;
- требуемое количество профилей пользователей, одновременно работающих в системе, превосходит возможности стандартного контроллера (сервер ADS поддерживает одновременный вход в систему до 5 пользователей).

Сервер ADS используется в случаях, когда:

- в системе установлено более 5 контроллеров;
- в системе установлены контроллеры серий NxE55 или NxE85;

Сервер ADX используется в случаях, когда:

- требуется установка расширенной системы формирования отчетов Metasys, системы Metasys с повышенными требованиями к точности данных (MVE) или приложения расширенной архитектуры;
- требуется поддержка более 5-ти пользователей, одновременно работающих в системе (сервер ADX поддерживает одновременный вход в систему 10, 25 или 50 пользователей);
- сервер ADS не отвечает каким-либо из требований.

Код заказа*	Описание
MS-ADSLE5U-0	Сервер ADS-Lite-E для вновь создаваемых проектов, поддерживает одновременную работу до 5-ти пользователей. Поставляется в страны Европы и Африки.
MS-ADS05U-0	Сервер ADS для вновь создаваемых проектов, поддерживает одновременную работу до 5-ти пользователей.
MS-ADX10U-0	Сервер ADX для вновь создаваемых проектов, поддерживает одновременную работу до 10-ти пользователей.
MS-ADX10SQL-0	Сервер ADX для вновь создаваемых проектов, поддерживает одновременную работу до 10-ти пользователей; в комплект поставки входит СУБД Microsoft® SQL Server™ 2008 с лицензией на неограниченное количество пользователей и устройств.
MS-ADXSWO-0	Сервер ADX для вновь создаваемых проектов, поддерживает одновременную работу до 25-ти пользователей.
MS-ADXSWO0SQL-0	Сервер ADX для вновь создаваемых проектов, поддерживает одновременную работу до 25-ти пользователей; в комплект поставки входит СУБД Microsoft SQL Server™ 2008 с лицензией на неограниченное количество пользователей и устройств.
MS-ADX50U-0	Сервер ADX для вновь создаваемых проектов, поддерживает одновременную работу до 50-ти пользователей.
MS-ADX50SQL-0	Сервер ADX для вновь создаваемых проектов, поддерживает одновременную работу до 50-ти пользователей; в комплект поставки входит СУБД Microsoft SQL Server™ 2008 с лицензией на неограниченное количество пользователей и устройств.