



СВЕТИЛЬНИК АВАРИЙНОГО ОСВЕЩЕНИЯ DP628-2481 LED SO 260 SA 3H MT IP65 Moncato®

серия: DP6, модель: DP628, артикул: 2481

Инструкция по эксплуатации и технический паспорт

Назначение изделия

Светильники аварийные светодиодные DP628-2481 LED SO 260 SA 3H MT IP65 Moncato® серия: DP6, модель: DP628, артикул: 2481 (далее – светильники) предназначены для обеспечения аварийно-эвакуационного освещения путей эвакуации, антипанического освещения открытых пространств, а также для обозначения эвакуационных выходов, направлений движения к эвакуационным выходам, мест расположения первичных средств пожаротушения при наличии соответствующих знаков безопасности.

Светильники имеют современный дизайн и эргономичный внешний вид. Идеально подойдут для применения в жилищно-коммунальном хозяйстве, в общественных, административных и технических помещениях. Высокая степень защиты IP65 позволяет применять светильники в условиях высокой запыленности и влажности – промышленные и складские помещения, подземные автомобильные парковки, а также медицинские и другие помещениях с высокими требованиями к чистоте и гигиене.

Светильник отличается высокой эффективностью и энергосбережением при малом энергопотреблении. Интеллектуальная система управления обеспечивает широкую мультифункциональность, такую, как защита от разряда батареи, светодиодную индикацию состояния и другие функции, необходимый для эффективной работы светильника.

Технические характеристики

Входное напряжение:	220-240V 50/60Hz
Источник света:	светодиодный модуль, 10LEDxSMD 5730
Максимальная потребляемая мощность:	4,2W в режиме постоянного действия
Режим действия:	SA - постоянный или непостоянный
Световой поток:	260lm от сети / 130lm от батареи
Продолжительность работы в аварийном режиме:	3H - 3 часа
Аккумуляторная батарея:	3.2V 1500mAh LiFePO4
Время заряда аккумуляторной батареи:	24 часа
Степень защиты от проникновения пыли и влаги:	IP65
Класс защиты от поражения электрическим током:	I
Индикатор заряда:	зеленый светодиод
Тестирование исправности:	MT - кнопка ручного тестирования
Температура окружающей среды, Ta:	0 ~ 40°C
Относительная влажность эксплуатации:	менее чем 90%
Размеры в собранном виде:	349x107x64мм
Вес:	0,5 кг
Защита: от глубокого разряда батареи, от перезаряда батареи.	
Установка: на нормально воспламеняемые поверхности.	

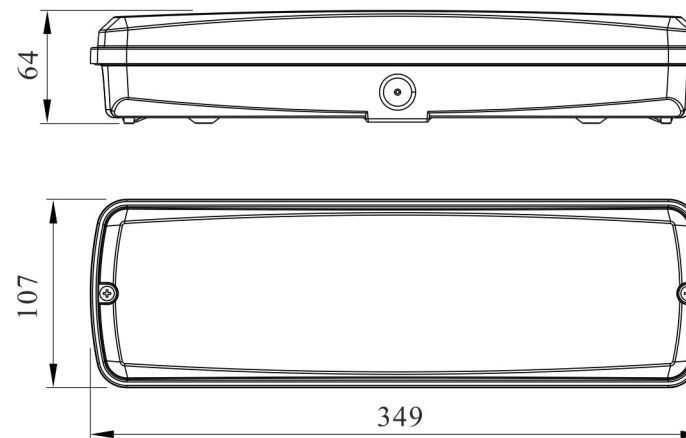
Представленные в данной инструкции технические характеристики могут незначительно отличаться в зависимости от партии производства, производитель имеет право вносить изменения в конструкцию продукта без предварительного уведомления (см. на упаковке).



Комплектность

- Светильник в сборе с аккумуляторной батареей 1 шт
- Инструкция по эксплуатации и технический паспорт 1 шт
- Индивидуальная упаковка.

Размеры



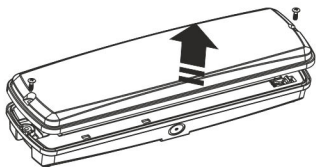
Меры предосторожности

- Монтаж, подключение и обслуживание светильников осуществляется только при отключенном электропитании.
- Все работы по монтажу и подключению выполняются лицами, имеющими необходимую квалификацию и группу допуска по электробезопасности. При необходимости обратитесь к квалифицированному электрику.
- При монтаже (демонтаже) необходимо отключить аккумуляторную батарею от светильника.
- Не располагать светильник с аккумуляторной батареей вблизи источников излучения тепла.
- Не располагать светильник с аккумуляторной батареей вблизи от химически агрессивной среды, горючих и легковоспламеняющихся поверхностей и предметов.
- Не вскрывать оболочку аккумуляторной батареи во избежание повреждения аккумуляторных ячеек.
- Запрещается подключать светильник к неисправной электропроводке.
- Запрещено подключать светильник кабелем с нетермостойкой изоляцией.
- Запрещается использование светильника при нарушении целостности корпуса или аккумуляторной батареи.
- Рекомендуемое сечение проводов питания для подключения светильника 0,75мм².
- Батарея в любом случае должна заменяться только на батарею указанного типа и заменяться исключительно квалифицированным специалистом.

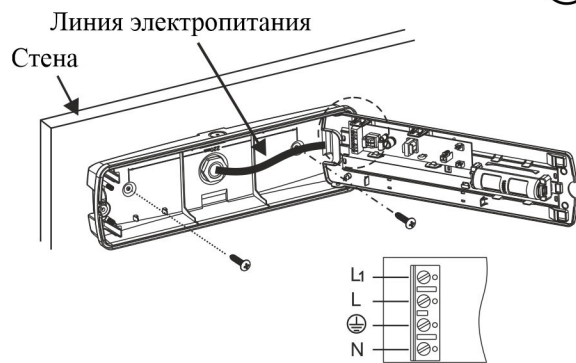
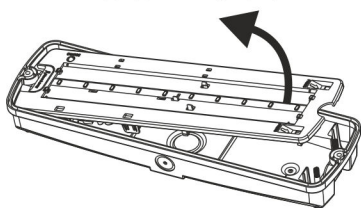
Монтаж и подключение

- Достаньте светильник из упаковки, проверьте внешний вид и наличие всей необходимой комплектации.
- Обесточьте и подведите к месту предполагаемой установки светильника кабель питания.
- Светильники предназначены для накладного монтажа на ровную поверхность. Устанавливаются на стены, как аварийные светильники / эвакуационные указатели, или на потолок, как аварийные светильники.
- Сборка и монтаж светильника выполняется согласно схеме ниже.

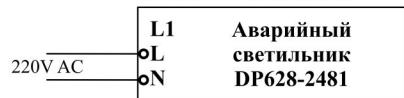
- 1 Выкрутите шурупы и отсоедините рассеиватель от корпуса светильника.



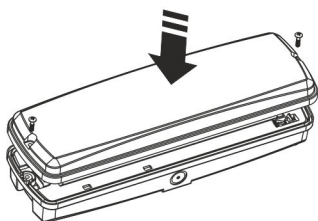
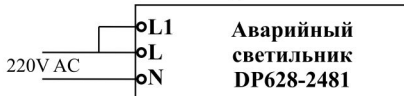
- 2 Отожмите защелки на панели со светодиодной матрицей, откиньте панель.



Режим непостоянного действия

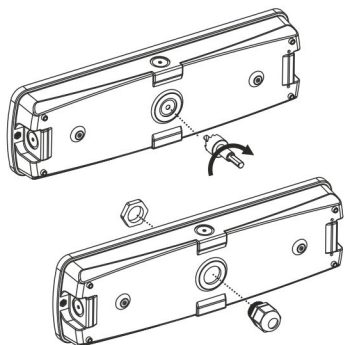


Режим постоянного действия



- 6 Соберите светильник в обратной последовательности. Включите питание светильника и проверьте, горит ли зеленый светодиодный индикатор, чтобы подтвердить зарядку батарей. При первом использовании, после непрерывной зарядки в течение 24 часов, следует имитировать сбой в сети, чтобы убедиться, что светильник работает в течение указанного времени (только в безопасное и подходящее время).

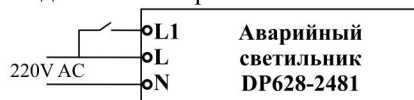
- 3 Просверлите отверстие с одной из сторон корпуса и установите герметичный кабельный ввод (не входит в комплект поставки). Диаметр отверстия под кабельный ввод - 20мм.



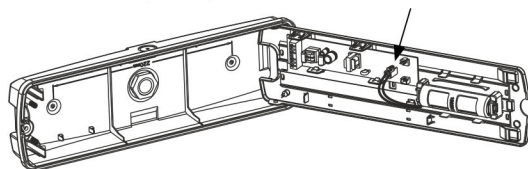
- 4 Заведите в корпус кабель сетевого электропитания через герметичный кабельный ввод. Закрепите светильник. Расстояние между креплениями 220мм.

Подключите кабель электропитания к клеммной колодке на плате светильника. Подключите аккумуляторную батарею к разъему на плате. Установите перемычку в клеммной колодке между контактами L и L1 для подключения светильника в постоянном режиме действия. Удалите перемычку между контактами L и L1 для подключения светильника в непостоянном режиме действия. Для управления вкл./выкл. светильника используйте клемму L1 для подключения к выключателю.

Подключение через выключатель



- 5 Подключите аккумуляторную батарею к разъему на плате.



Обслуживание и ремонт

- Светильник может быть отремонтирован путём замены электронной платы, аккумуляторной батареи, светодиодного модуля на новые. Электронная плата ремонту не подлежит.
- Аккумуляторная батарея рассчитана на срок службы не более 4-х лет.
- По истечении срока службы или при снижении времени работы от аккумуляторной батареи произвести замену аккумуляторной батареи на аналогичную.
- Замена аккумуляторной батареи должна проводиться только при отключенном электропитании. Для этого разберите светильник, аккуратно отсоедините разъем батареи от платы, установите новую батарею. Соблюдая полярность, подключите аккумуляторную батарею к разъему на плате. Соберите светильник в обратной последовательности.

Транспортировка и хранение

Светильник в упаковке пригоден для транспортировки автомобильным, железнодорожным, морским или авиационным транспортом при условии защиты от механических повреждений. Хранить в картонных коробках в ящиках или на стеллажах в сухих отапливаемых помещениях при температуре от +1 °C до +35 °C и относительной влажностью не более 80%.

Утилизация

Светильник не содержит дорогостоящих материалов и комплектующих деталей. По истечении срока службы его необходимо разобрать на детали, рассортировать по видам материалов и утилизировать по правилам утилизации бытовой электронной техники. Литиевый аккумулятор относится ко 2 классу экологической опасности, по истечении срока службы должен быть передан на утилизацию в соответствующий пункт приема отработанных аккумуляторных батарей.

Сертификация

Продукция сертифицирована на соответствие требованиям ТР ТС 004/2011 «О безопасности низковольтного оборудования», ТР ТС 020/2011 «Электромагнитная совместимость технических средств», ГОСТ ИЕС 60598-2-22-2012 «Светильники. Часть 2-22. Частные требования. Светильники для аварийного освещения». Продукция изготовлена в соответствии с Директивами 2014/35/EU «Низковольтное оборудование», 2014/30/EU «Электромагнитная совместимость».

Информация об изготовителе и дата производства

Сделано в Китае. Изготовитель: DPPUL ELECTRONIC CO.,LTD, NO38, HESUI ROAD,DONGFENG TOWN, ZHONG SHAN, 528425, GUANGDONG, CHINA /ООО "ДППУЛ Электроникс", округ Чжуншань, город Дунфэн, Китай.

Представитель в РФ: ООО «ЭКЗИТ СВЕТ» Россия, 127055, г. Москва, ул. Суцешская, д.27, строение 2, этаж 3, пом. III, ком.3, тел. +7 (495) 740-28-29, info@exit-svet.ru.

Дата изготовления нанесена на корпус светильника в формате ММ.ГГГГ, где ММ – месяц изготовления, ГГГГ – год изготовления.

Гарантийные обязательства

Гарантия на товар составляет 2 года (24 месяца) со дня продажи. Гарантия предоставляется на работоспособность светодиодного модуля и электронных компонентов. Гарантийные обязательства не признаются в отношении изменения оттенков окрашенных поверхностей и пластиковых частей в процессе эксплуатации. Гарантийный срок на встроенные аккумуляторные батареи – 1 год со дня продажи. Гарантийные обязательства осуществляются на месте продажи товара. Поставщик не производит гарантийное обслуживание розничных потребителей в обход непосредственного продавца товара. Началом гарантийного срока считается дата продажи товара, которая устанавливается на основании документов (или копий документов), удостоверяющих факт продажи, либо заполненного гарантийного талона (с указанием даты продажи, наименования изделия, даты окончания гарантии, подписи продавца, печати магазина). В случае, отсутствия возможности точного установления даты продажи, гарантийный срок отсчитывается от даты изготовления товара, которая нанесена на корпус товара в виде надписи или гравировки. Если от даты производства товара, возвращаемого на склад поставщика прошло более одного года, то гарантийные обязательства НЕ выполняются без наличия заполненных продавцом документов, удостоверяющих факт продажи товара. Гарантийные обязательства не выполняются при наличии механических повреждений товара или нарушения правил эксплуатации, хранения или транспортировки.