

Считыватели EYWA

(с DIP-переключателями,
с поддержкой идентификаторов стандартов Mifare / Em-Marine)

Руководство по монтажу и эксплуатации



WE'RE TRANSFORMING SECURITY

Оглавление

1. О документе.....	4
1.1. Назначение документа.....	4
1.2. Срок действия документа.....	4
1.3. Целевая группа.....	4
1.4. Содержание документа и его назначение.....	5
1.5. Дополнительные документы.....	5
1.6. Предупреждения.....	5
1.7. Примечания.....	6
2. Основные указания по безопасности.....	7
2.1. Целевое назначение.....	7
2.2. Сборка и установка.....	7
2.3. Сервис и обслуживание.....	7
2.4. Аксессуары и запасные части.....	7
2.5. Защита окружающей среды.....	7
3. Описание продукции.....	8
3.1. Обзор.....	8
3.2. Назначение.....	9
3.3. Состав.....	9
3.4. Принцип работы.....	9
3.5. Технические характеристики.....	10
3.6. Соответствие.....	12
3.7. Обозначение.....	12
3.8. Комплект поставки.....	12
4. Установка.....	13
4.1. Требования к установке.....	13
4.2. Закрепление монтажной пластины.....	14
4.3. Подключение считывателя.....	15
5. Эксплуатация.....	20
5.1. Органы управления.....	20
5.2. Регистрация с носителем.....	20
5.3. Сигнал.....	21
5.4. Обслуживание.....	21
6. Демонтаж.....	22
7. Упаковка/возврат.....	23
7.1. Упаковка устройства при перевозке/отправке.....	23
8. Утилизация.....	24
9. Гарантия.....	25

Благодарим Вас за приобретение устройства марки AGRG® EYWA®. Мы постоянно прилагаем усилия для выпуска продукции самого высокого качества и надеемся, что Вы получите истинное удовольствие от использования наших устройств. Мы очень хотим, чтобы продукция марки AGRG® EYWA® исправно служила Вам на протяжении многих лет, поэтому просим внимательно прочитать данное руководство перед началом монтажных работ и эксплуатацией.

*С благодарностью и признательностью,
Ваш AGRG*

1. О документе

1.1. Назначение документа

Благодарим Вас за приобретение и использование нашей продукции! Данный документ создан для технических специалистов, которые осуществляют установку продукции следующего наименования:

EYWA Classics

Название продукта: считыватель Proximity-карт AGRG Reader EYWA Classics Brick

Тип функции: считыватель для использования в составе СКУД (например, [СКУД Castle](#))

EYWA Art

Название продукта: считыватель Proximity-карт AGRG Reader EYWA ART Brick

Тип функции: считыватель для использования в составе СКУД

Ознакомиться с актуальными моделями всех линеек считывателей EYWA можно на нашем сайте:



В данном документе описываются все версии продукта, а также полный перечень дополнительных аксессуаров и функций.



Дополнительные аксессуары и функции могут быть недоступны на момент выпуска документа. Их появление будет анонсировано на официальных сайтах производителя.

1.2. Срок действия документа

Настоящий документ действует вплоть до опубликования новой версии в соответствующем разделе на сайте <https://readers.agrg.ru>.

1.3. Целевая группа

Описания предназначены для квалифицированных специалистов, прошедших обучение у производителя. Описания не заменяют собой обучение обращению с продуктом.

Из соображений безопасности действия по установке и техническому обслуживанию оборудования, описанные в данной документации, должны выполняться только квалифицированными специалистами в соответствии с **ГОСТ IEC 62368-1-2014** («Аудио/видео, оборудование для информационных и коммуникационных технологий» — «Часть 1: Требования безопасности»).

Под квалифицированными специалистами подразумевается персонал, прошедший соответствующее техническое обучение и имеющий опыт в настройке оборудования. Специалист должен использовать свои знания и опыт для обнаружения рисков, которые могут возникнуть во время указанных действий, а также для минимизации их воздействия как по отношению к себе, так и применительно к другим людям. Во время выполнения технических работ специалист обязан обеспечивать условия, указанные производителем, и выполнять применимые нормы и стандарты.

Данная документация также используется для предоставления информации лицам, выполняющим планирование, проектирование и реализацию проекта.

1.4. Содержание документа и его назначение

Содержание документа ограничено описанием процесса сборки, установки, ввода в эксплуатацию и базовой эксплуатации продукта.

1.5. Дополнительные документы

Устройство работает с любыми системами контроля и управления доступом (СКУД) по протоколам Wiegand-26 и Wiegand-34 (которые реализованы абсолютно у всех систем контроля доступа). Тем не менее, рекомендуется ознакомиться с документацией для следующих компонентов вашей системы:

- Системное ПО
- Контроллер СКУД
- Руководство по администрированию системы
- Руководство на исполнительное оборудование (например, замки дверей, турникеты, источники питания и т.п.)

С данными считывателями рекомендуется использование СКУД Castle (skud.agrg.ru), как наиболее функциональной и проверенной системы контроля доступа.



1.6. Предупреждения

Предупреждения, содержащие информацию/инструкции и запреты, направленные на предотвращение травм или повреждений, отмечены специально.


Пожалуйста, обращайте внимание на предупреждения! Они предназначены для того, чтобы помочь избежать несчастных случаев, предотвратить травмы и повреждения.

1.6.1. Классы опасности


Предупреждения подразделяются на следующие категории:

	<p>ПРЕДУПРЕЖДЕНИЕ</p>	<p>Низкий уровень риска. Указывает на потенциально опасную ситуацию, которая может привести к незначительным физическим травмам.</p>
	<p>ПРИМЕЧАНИЕ</p>	<p>Важная информация о правильном использовании продукта. Несоблюдение этих инструкций может привести к неисправностям или повреждениям продукта.</p>

1.6.2. Обозначения

	ОБЩАЯ ОПАСНОСТЬ
-----------------------------------------------------------------------------------	------------------------

1.7. Примечания

	СОВЕТЫ И ПОЛЕЗНАЯ ИНФОРМАЦИЯ	Подобная информация помогает максимально эффективно использовать продукт и его функции.
-----------------------------------------------------------------------------------	-------------------------------------	-----------------------------------------------------------------------------------------

2. Основные указания по безопасности

Продукт изготовлен в соответствии с современными стандартами и действующими правилами безопасности. Конструкция считывателя удовлетворяет требованиям пожарной и электробезопасности, в том числе в аварийном режиме по ГОСТ 12.2.007.0-75 и ГОСТ 12.1.004-91. Однако при обращении с ним могут возникать опасные для людей и имущества ситуации.



Перед использованием продукта прочитайте следующие правила техники безопасности и соблюдайте их.

2.1. Целевое назначение

Данный продукт предназначен только для целей, приведенных и изложенных в разделе «Описание продукта». Любое другое применение считается использованием не по назначению. Производитель не несет ответственности за любые повреждения или травмы, вызванные использованием не по назначению. Пользователь/оператор объекта является единственным лицом, несущим риски использования не по назначению.

2.2. Сборка и установка

Проверьте устройство на наличие видимых повреждений, возникших при транспортировке или неправильном хранении. Не включайте устройство при наличии повреждений!

Сборка и установка продукта может выполняться только квалифицированными специалистами (см. раздел 1.3 Целевая группа). При установке/интеграции продукта в конечное оборудование должны выполняться все требования упомянутых стандартов на проведение испытаний.

Продукт должен устанавливаться только в местах, соответствующих экологическим и техническим условиям, указанным производителем.

Производитель не несет ответственности за ущерб, возникший из-за неправильного обращения или некорректной установки.

2.3. Сервис и обслуживание

Преобразования, модификации, устранение неисправностей и техническое обслуживание продукта могут выполняться только квалифицированными специалистами (см. раздел 1.3 Целевая группа). Любые преобразования и модификации, выполненные другими лицами, освобождают производителя от всякой ответственности.

2.4. Аксессуары и запасные части

Аксессуары и запасные части должны соответствовать техническим требованиям производителя. Гарантия на продукт сохраняется, только если используются оригинальные аксессуары и запчасти производства «ООО Агрегатор».

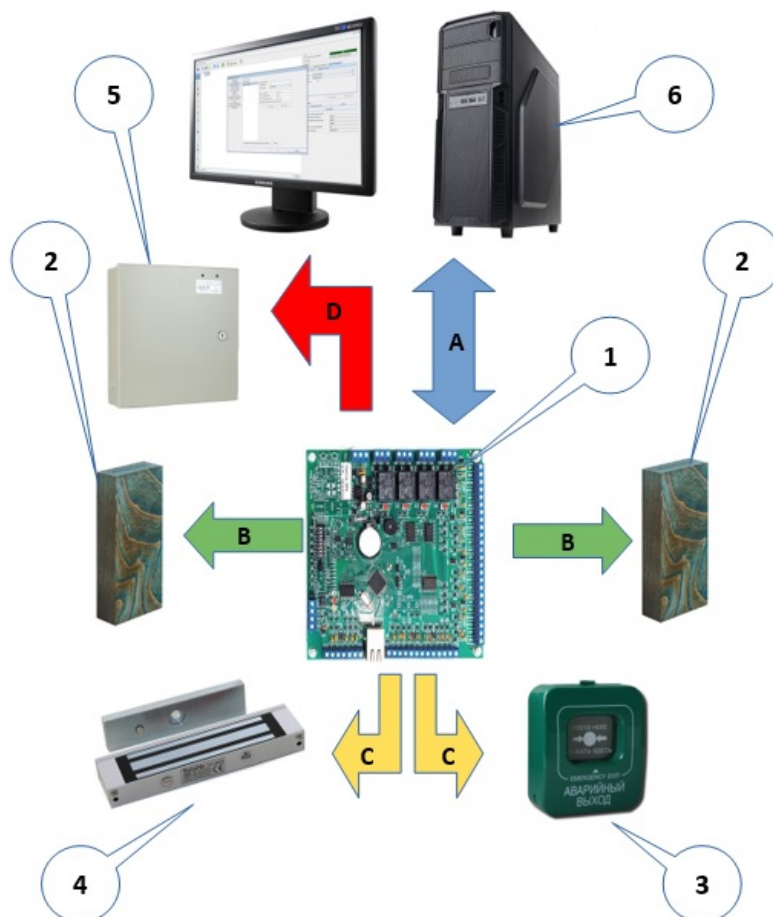
2.5. Защита окружающей среды

Утилизация устройства с бытовыми отходами запрещена. Использованные устройства содержат ценные материалы, которые должны отправляться на переработку. Утилизация вышедших из эксплуатации устройств должна проводиться надлежащим образом.

3. Описание продукции

3.1. Обзор

Настоящее изделие (далее – считыватель) представляет собой сложное электронное устройство, выполненное в корпусе из ценных пород древесины. Для защиты от воздействий окружающей среды электронная часть считывателя залита специальным компаундом.



Устройство системы контроля и управления доступом и роли считывателей AGRG EYWA на примере СКУД Castle

- | | |
|----------------------------------------|----------------------|
| 1. Контроллер СКУД EP4 | A. Сеть Ethernet |
| 2. RFID-считыватель | B. Линия Wiegand |
| 3. Устройство разблокировки двери | C. Управляющая линия |
| 4. Электромагнитный замок | D. Линия питания |
| 5. Блок питания | |
| 6. Сервер СКУД/удаленное рабочее место | |

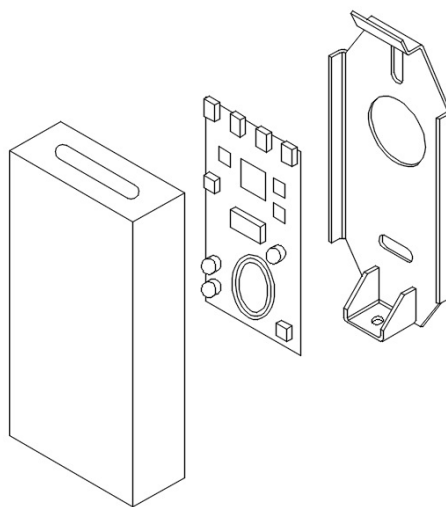
3.2. Назначение

Считыватель предназначен для работы в составе системы контроля и управления доступом (СКУД) и обеспечивает бесконтактное считывание и передачу данных идентификаторов (т.н. Proximity-карт или бесконтактных карт) в контроллер СКУД.

Также считыватель может воспроизводить ответные сигналы контроллера СКУД о разрешении либо запрете доступа посредством световой и звуковой сигнализации.

Считыватель рассчитан на установку внутри помещений и непрерывную круглосуточную работу.

3.3. Состав



- Корпус из натурального дерева ценных пород.
- Печатная плата (залита в корпус компаундом).
- Монтажная пластина.

3.4. Принцип работы

Во время работы считыватель создает перед своей рабочей поверхностью (антенной внутри корпуса) маломощное электромагнитное поле определенной частоты. При введении в это электромагнитное поле идентификатора, иначе говоря, при поднесении к считывателю карты, происходит обмен данными (получение кода идентификатора) между картой и считывателем. Далее считыватель преобразует и передает эти данные в контроллер СКУД для обработки и последующего разрешения либо запрета доступа.

Сигнализация разрешения и запрета доступа осуществляется сигналами LED-G и LED-R, соответственно. Эти сигналы подаются на считыватель от контроллера СКУД.

Активный уровень сигналов LED-R и LED-G – низкий. При отсутствии обоих сигналов (высокий уровень) включена индикация белого цвета с периодическими 2-кратными вспышками. Белая индикация означает дежурный режим работы (режим ожидания считывания идентификатора).

Звуковое сопровождение сигналов LED-R и LED-G воспроизводится однократно и только после считывания идентификатора, т.е. если считывания идентификатора не было, то при изменении сигналов LED-R и LED-G звук воспроизводиться не будет.

При долговременном включении сигналов LED-R или LED-G (например, режимы «Заблокировано» или «Разблокировано») считывание идентификатора происходит без светозвуковой сигнализации.

3.5. Технические характеристики

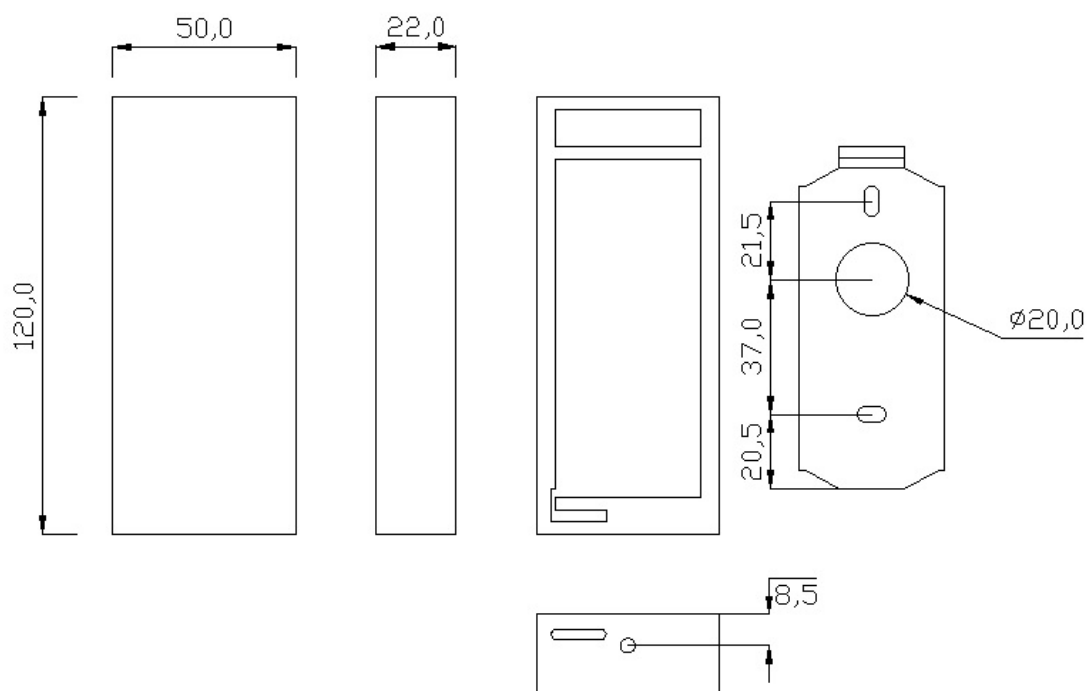
Материал корпуса	Стабилизированный цельный массив ценных пород деревьев
Передача данных	RFID
Дальность чтения UID карт ISO14443a	до 4 см
Дальность чтения UID карт Em-marine	до 4 см
Напряжение питания	9...15В
Средний потребляемый ток, не более	30 mA
Пиковый потребляемый ток, не более	150 mA
Рабочая температура	-10°C...+50°C
Относительная влажность	0-95%, без конденсации
Класс защиты согласно BS EN 60529	IP54
Размеры	EYWA Classics – 50 мм x 120 мм x 21 мм EYWA Art – 50 мм x 173 мм x 21 мм
Форматы RFID-карт	125 KHz Em-marine (EM41XX), 13.56 MHz Mifare (ISO14443A)
Интерфейс подключения к контроллеру СКУД	Wiegand-26/34
Звуковое оповещение событий	WAV, 12 бит, 22 кГц
Световое оповещение	RGB-светодиоды, 16 млн. цветовых комбинаций. В зависимости от события
Коэффициент температурного расширения корпуса	$(1,0 \pm 0,2) \cdot 10^{-6} \text{ 1/K}$
Твердость корпуса считывателя по Шору D, (HDS)	≥ 45
Предел прочности при аксиальном сдвиге	$\geq 5 \text{ МПа}$ ($\geq 50 \text{ кгс/см}^2$)
Динамик	Широкополосный акустический динамик



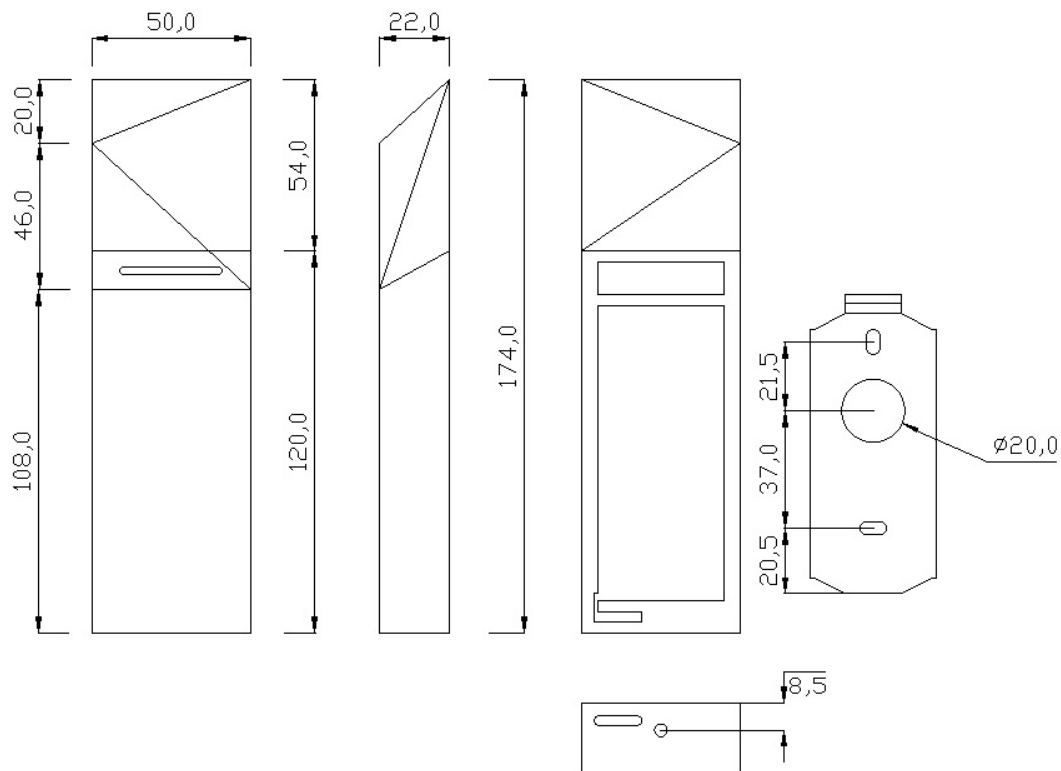
Допускается использование только тех блоков питания, которые соответствуют следующим требованиям: LPS (источник питания ограниченной мощности) и SELV (безопасное сверхнизкое напряжение) в соответствии с ГОСТ IEC 60950-1-2014.

3.5.1. Габаритные размеры

3.5.1.1. EYWA Classics



3.5.1.2. EYWA Art



Все размеры указаны в миллиметрах.

3.6. Соответствие



Данный продукт соответствует стандарту EAC, а также положениям директивы ЕС 2014/53/EU (Директива о радиотехническом оборудовании (RED) RoHS). Данное устройство соответствует правилам, приведенным в Директиве 2011/65/EU Европейского парламента и Совета от 8 июня 2011 года об ограничении использования определенных опасных веществ в электрическом и электронном оборудовании. Данное устройство соответствует части 15 Правил FCC.

Работа устройства зависит от следующих двух условий:

- Устройство не должно создавать вредных помех.
- Это устройство должно принимать любые помехи, включая те, которые могут вызвать сбои в работе.

Любые изменения или модификации, явно не одобренные стороной, несущей ответственность за соблюдение требований, могут лишить пользователя права на эксплуатацию оборудования.

3.7. Обозначение

Паспортная табличка расположена на задней панели устройства и содержит следующую информацию:

- Логотип производителя
- Указание страны изготовителя
- Знак EAC
- QR-код для получения подробной информации о считывателе

3.8. Комплект поставки

1	Считыватель AGRG EYWA	1 шт
2	Монтажная пластина	1 шт
3	Винт крепежный	1 шт
4	Ключ шестигранный Г-образный	1 шт
5	Шерстяная салфетка	1 шт

4. Установка

4.1. Требования к установке

4.1.1. Общая информация

Точная установка всех компонентов — основная предпосылка для правильного функционирования устройства. Должны быть соблюдены следующие инструкции по установке.

4.1.2. Место установки

Компактный считыватель устанавливается в месте, удобном с точки зрения эргономики, например, во входной зоне (дверь). Компактный считыватель монтируется непосредственно на стену или дверную коробку (нежелательно). Важным эстетическим вопросом является скрытый монтаж кабелей, находящихся в стене, крайне нежелательно подключать считыватели с помощью кабель-каналов.

Место установки должно быть защищено от несанкционированного доступа.

Продукт предназначен для стационарного использования в зданиях. Продукт не подходит для использования в транспортных средствах и для установки на улице.

Электромагнитные поля считывателей, находящихся в непосредственной близости, могут влиять друг на друга, тем самым уменьшая расстояние чтения карт доступа. Необходимо обеспечить со всех сторон зазор 20 см между двумя устройствами с RFID-считывателями.

Высота установки

Рекомендуемая высота установки составляет 110 см от верхнего края считывателя. Высота монтажа разъема не должна превышать 2 метра.

Электромагнитные поля

Не устанавливайте устройство в непосредственной близости от сильных электромагнитных полей, возникающих, например, вокруг источника питания с переключаемым режимом, линий электропередач, за счет регулировки фаз и т.д. Электромагнитные поля могут отрицательно повлиять на эффективность считывания или вызвать сбои, особенно у бесконтактных RFID-считывателей.

Монтажная пластина монтируется непосредственно на стену или дверную коробку.

Для крепления на стену в опорной раме имеются два продолговатых отверстия (см. стрелки). Она прикрепляется при помощи винтов и фиксаторов или самонарезающих шурупов, в зависимости от материала подповерхностной зоны.

Монтажная пластина ни в коем случае не должна деформироваться. Пластина прикрепляется к ровной поверхности. Не затягивайте винты слишком сильно.

Принимайте соответствующие меры для компенсации неровности (например, использование прокладок), в таком случае устройство может иметь зазоры между стеной. В случае мягкой монтажной поверхности убедитесь, что монтажная пластина не вдавливается в нее.

4.1.3. Схема соединений

Соединительный кабель должен вводиться ТОЛЬКО сзади через стену. Установочные кабели должны монтироваться заподлицо или в месте, защищенном от несанкционированного доступа.

4.2. Закрепление монтажной пластины

4.2.1. Размещение монтажной пластины

Монтаж считывателя производится на ровную вертикальную поверхность посредством специальной монтажной пластины, входящей в комплект поставки.

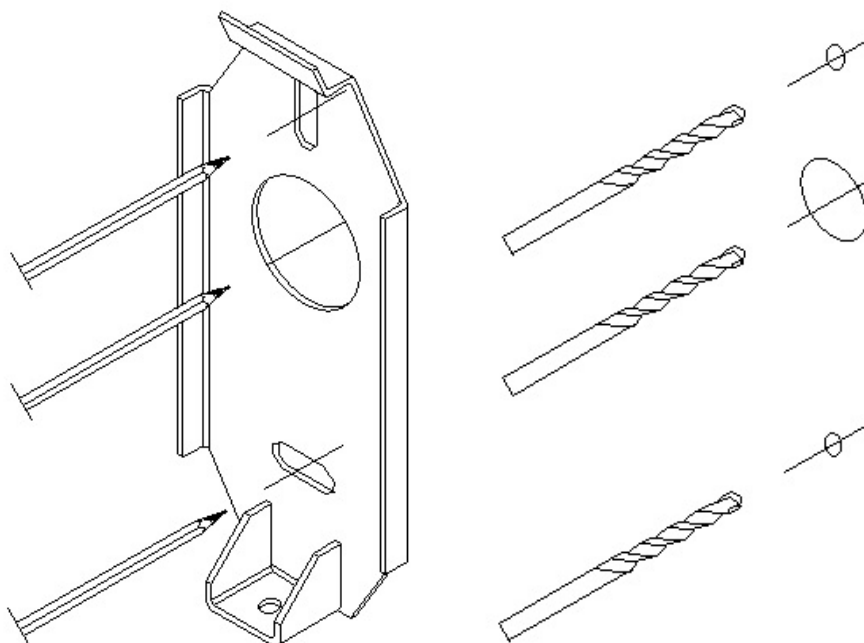
Монтажная пластина крепится к поверхности с помощью двух шурупов либо винтов (в зависимости от типа поверхности) диаметром не более 3,5 мм (не входят в комплект поставки). Для этого необходимо приложить пластину к поверхности монтажа и разметить два отверстия для крепления пластины и одно для прокладывания кабеля.



ДЕФОРМАЦИЯ ПЛАСТИНЫ ПРИ ЕЕ КРЕПЛЕНИИ К ПОВЕРХНОСТИ НЕДОПУСТИМА!

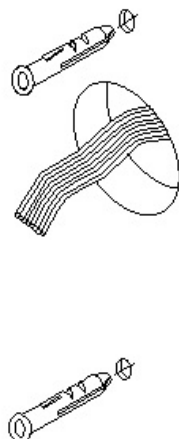
4.2.2. Сверление отверстий

Просверлите отверстия под крепежные шурупы и под выпуск проводов. В отдельных случаях вам понадобится применение сверлильной коронки для проделывания отверстия под провода.



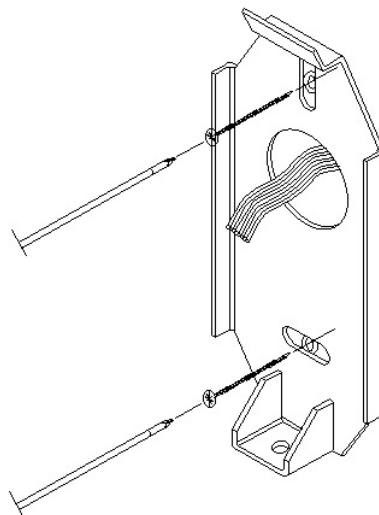
4.2.3. Установка дюбелей

В проделанные под крепежные шурупы отверстия поместите дюбели, входящие в комплект поставки считывателя. Возможно применение молотка для более надежного расположения дюбелей в стене. Пропустите провода из стены наружу.



4.2.4. Завершение установки монтажной пластины

Разместите монтажную пластину на стене и наживите шурупы примерно до половины. Скорректируйте положение пластины по вертикали и горизонтали и затяните шурупы до конца.

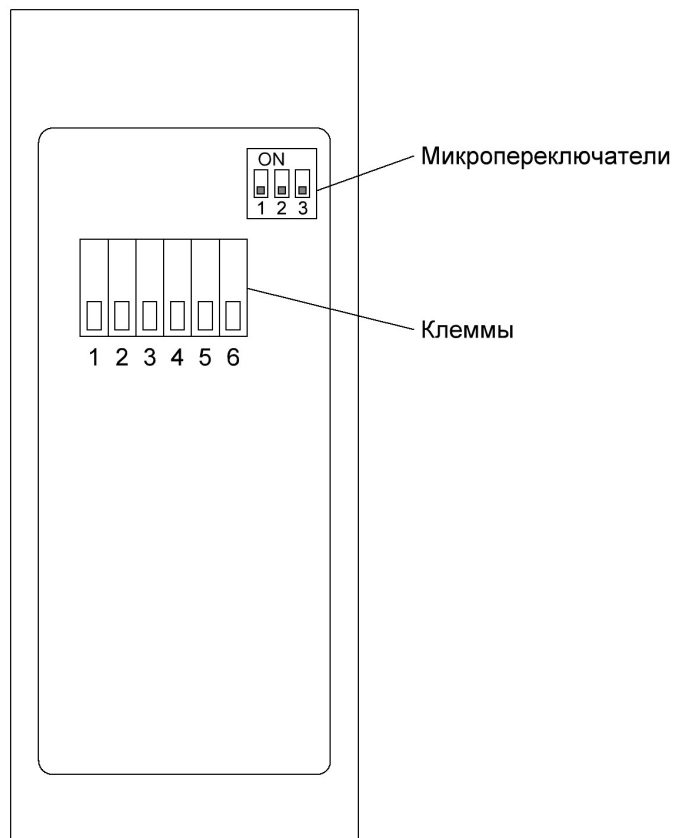


4.3. Подключение считывателя

Для подключения считывателя к контроллеру СКУД рекомендуется использовать многожильный кабель с медными однопроволочными либо многопроволочными жилами сечением от 0,2 мм² до 0,5 мм² (AWG24-AWG20) длиной не более 30 метров.

4.3.1. Соединение проводов

Номер клеммы	Назначение
1	+12В
2	Общий (GND)
3	Зеленый светодиод «Доступ разрешен» (LED-G)
4	Красный светодиод «Доступ запрещен» (LED-R)
5	Линия данных D1 Wiegand
6	Линия данных D0 Wiegand



4.3.2. Настройка считывателя

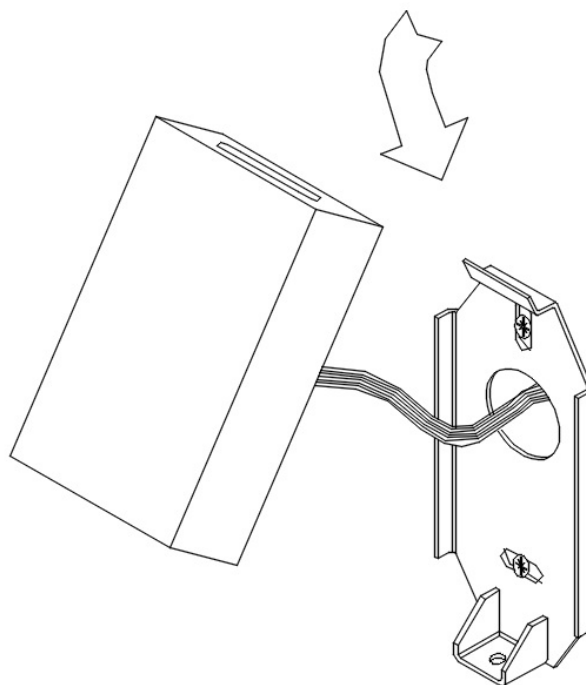
Настройка считывателя заключается в выборе формата выходных данных — Wiegand-26 или Wiegand-34 с помощью микропереключателей на тыльной стороне (см. рисунок в п.4.3.1).

Номер микропереключателя	Назначение		
1	Резерв		
2	Резерв		
3	Формат данных Wiegand	ON	Wiegand-34
		OFF	Wiegand-26

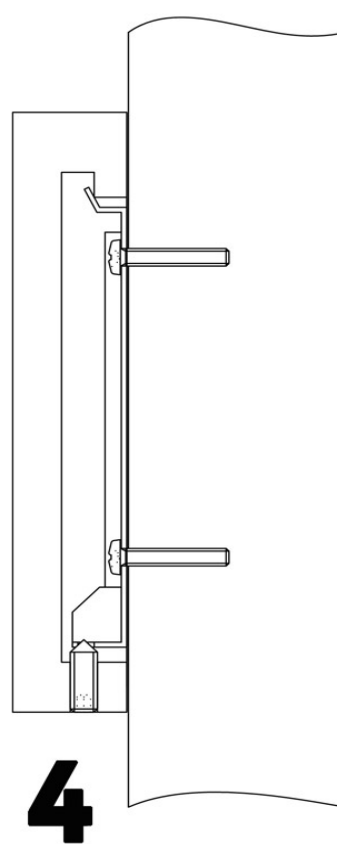
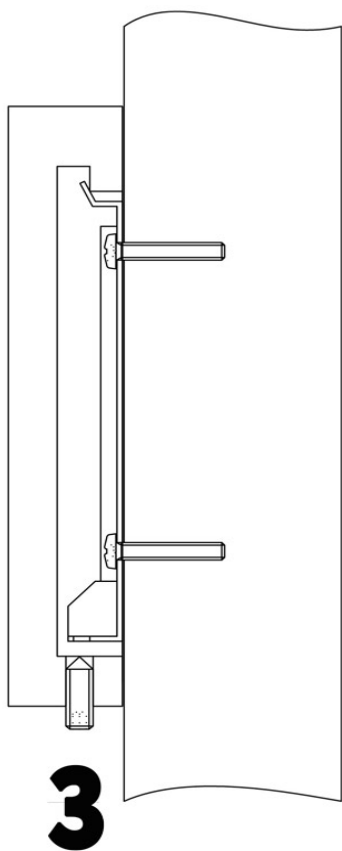
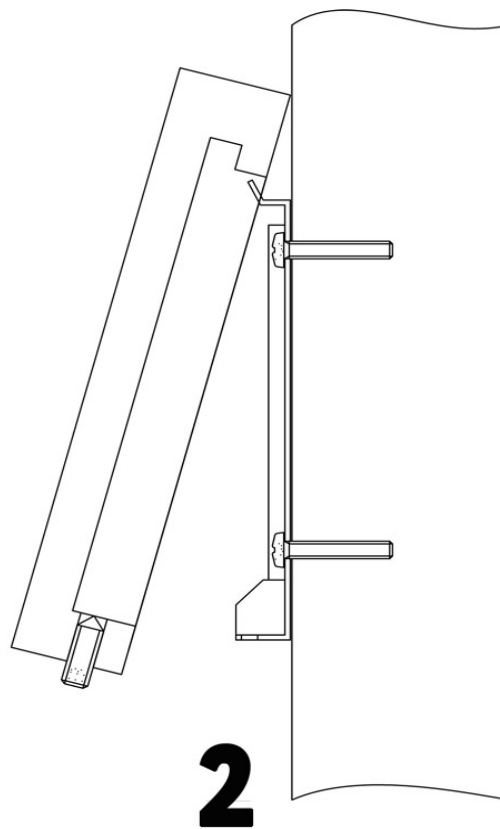
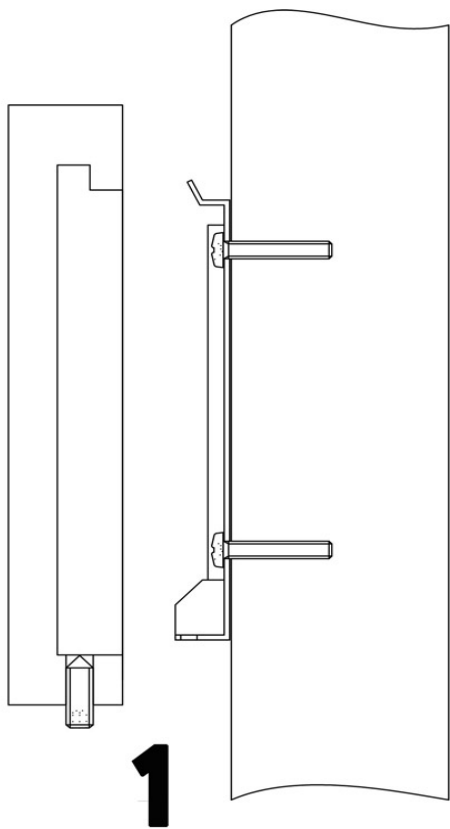
Для корректной работы светозвуковой сигнализации считывателя может потребоваться настройка сигналов «Доступ запрещен» и «Доступ разрешен» в контроллере СКУД. Они должны иметь форму одиночного импульса длительностью не более 1 секунды либо серии импульсов с общей длительностью не более 1 секунды с активным низким уровнем.

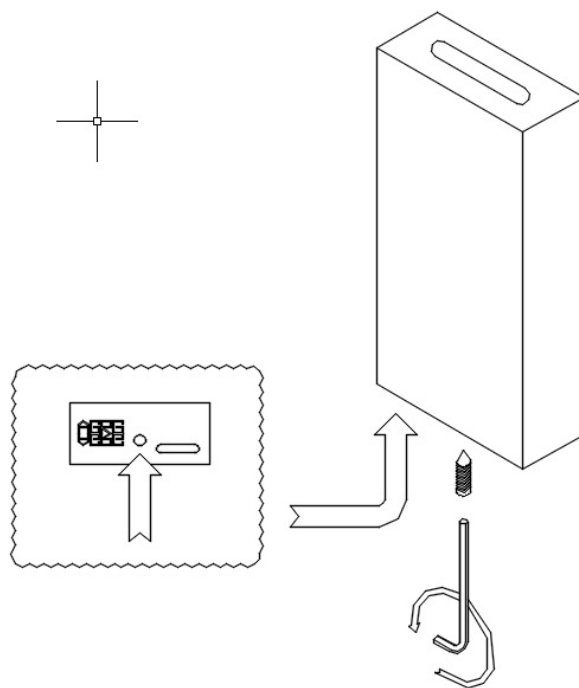
4.3.3. Соединение считывателя с монтажной пластиной

После подключения и настройки считывателя его необходимо закрепить на монтажной пластине. Для этого нужно сначала надеть верхнюю часть считывателя тыльной стороной на верхний выступ пластины, затем, аккуратно затягивая кабель в отверстие, прижать считыватель к поверхности. Далее шестигранным Г-образным ключом из комплекта поставки нужно вкручивать винт на нижнем торце считывателя до того момента, пока не пропадет вертикальный и боковой люфт корпуса считывателя.



При правильной установке и соблюдении всех вышеуказанных требований и рекомендаций считыватель должен всем корпусом плотно прилегать к поверхности без перекосов и люфтов. Крепежный винт должен быть заподлицо с нижним торцом корпуса считывателя.



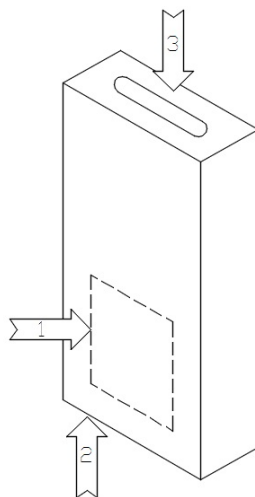


Не затягивайте винт слишком сильно, т.к. корпус считывателя выполнен из дерева!

5. Эксплуатация

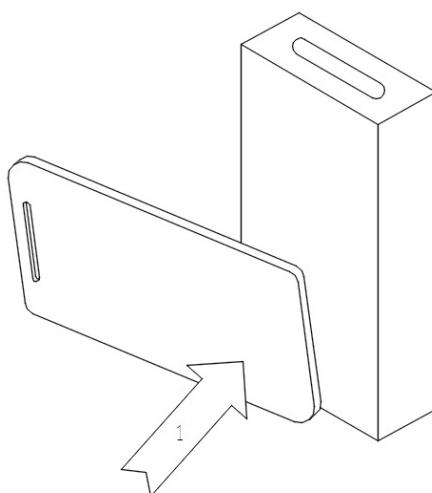
Считыватель начинает работать сразу после подачи на него напряжения питания, при этом воспроизводится приветственный звуковой сигнал. Затем считыватель переходит в режим ожидания, с постоянным слабым свечением световой индикации и периодическими вспышками повышенной яркости.

5.1. Органы управления



1. Поле ввода для RFID-носителей
2. Передатчик звукового сигнала
3. Место нахождения светового сигнала.

5.2. Регистрация с носителем



При поднесении идентификатора (карты) к лицевой поверхности считывателя воспроизводится звуковой сигнал, сопровождаемый повышением яркости световой индикации с изменением цвета свечения. Это означает, что идентификатор распознан считывателем и его данные переданы в контроллер СКУД.

После обработки данных идентификатора контроллер СКУД выдает сигнал о разрешении либо запрете доступа, по которому считыватель включает световую сигнализацию зеленого либо красного цвета с воспроизведением соответствующего звукового сопровождения.

5.2.1. Защита от пересечения

Считыватель учитывает только первую поднесенную карту пользователя. Все остальные карты игнорируются.

5.3. Сигнал

Описанные сигналы представляют собой схемы, выложенные на сайте на момент написания данного документа. В дальнейшем библиотека схем будет дополняться новыми сигналами, с которыми можно ознакомиться на странице веб-сайта (readers.agrg.ru/demo) по QR-коду, указанному ниже.



EYWA Wave — библиотека специально подобранных аудио-визуальных эффектов. С помощью многоцветных (256 цветов) светодиодов можно подобрать именно **TOT** свет для своего интерьера. А именно **TOT** звук усилит впечатление. **EYWA Wave** — ваша индивидуальность, воплощенная в наших считывателях.

	Название темы	Цвета и визуальные эффекты	Посмотреть и послушать
1	Ночной город	Плавно загорающийся и затухающий (декоративная подсветка) — белый. Прочитан идентификатор — мерцающий белый. Доступ разрешен — оранжевый. Отказ доступа — мерцающий красный.	
2	Магическая зима	Слабо горящий фиолетовый, с редкими вспышками яркости (декоративная подсветка). Прочитан идентификатор — мерцающий синий. Доступ разрешен — белый. Отказ доступа — мерцающий красный.	

5.4. Обслуживание

Считыватель не требует технического обслуживания.

Очистка поверхности считывателя производится сухой мягкой тканью. После очистки можно отполировать поверхность шерстяной салфеткой из комплекта поставки.

6. Демонтаж

Демонтаж считывателя происходит в обратном порядке, указанном в разделах Закрепление монтажной пластины и Подключение считывателя:

1. Открутите против часовой стрелки установочный винт DIN914 с нижнего торца корпуса с помощью входящего в комплект поставки HEX-ключа.
2. Потяните корпус на себя, одновременно приподнимая его, и снимите корпус с монтажной пластины.
3. Перекусите бокорезами провода.
4. Открутите шурупы, крепящие монтажную пластину к стене.
5. Снимите монтажную пластину со стены.

7. Упаковка/возврат

Неправильная упаковка устройства может привести к дополнительным расходам из-за повреждений при транспортировке. Пожалуйста, соблюдайте следующие инструкции при перевозке/отправке считывателя. ООО «Агрегатор» не несет ответственности за повреждения продукции, вызванные неправильной упаковкой и транспортировкой.

7.1. Упаковка устройства при перевозке/отправке

Оригинальная упаковка изготовлена специально для устройства. Она обеспечивает оптимальную защиту от повреждений при транспортировке.

При возврате продукции всегда используйте оригинальную упаковку! Если это невозможно, обеспечьте упаковку, которая предотвратит любые повреждения устройства:

- Используйте для перевозки прочный ящик с толстыми стенками или коробку. Транспортировочный ящик должен быть достаточно большим, чтобы между устройством и стенкой контейнера оставалось свободное пространство 3–5 см.
- Заверните устройство в подходящую пленку или поместите в пакет.
- Плотнo обложите устройство пенопластовыми прокладками или, например, надувными подушками. Устройство не должно иметь возможности перемещаться внутри упаковки.
- Пользуйтесь экологичным, не образующим пыль наполнителем.

8. Утилизация

Не допускается утилизация устройства вместе с бытовыми отходами.

Внутренние компоненты устройства необходимо отделить перед утилизацией или повторным использованием. Старые и бывшие в употреблении устройства содержат ценные материалы, пригодные для повторного использования, которые необходимо переработать.



Корпус устройства изготовлен из экологических материалов и подлежит соответствующей утилизации. Утилизируйте упаковку, соблюдая принципы экологической ответственности.



Материалы упаковки подлежат переработке. Не выбрасывайте упаковку вместе с бытовыми отходами; вместо этого отнесите ее в пункт переработки.

9. Гарантия

- 1) ООО «Агрегатор» предоставляет на устройство ограниченную годовую гарантию, которая является добровольной гарантией изготовителя. Она предоставляет права вне зависимости от прав, устанавливаемых законом о защите прав потребителей, включая, помимо прочего, права в отношении продуктов, не соответствующих требованиям.



ПОЛНЫЕ УСЛОВИЯ ОГРАНИЧЕННОЙ ГОДОВОЙ ГАРАНТИИ УКАЗАНЫ НА САЙТЕ AGRG EYWA [HTTPS://READERS.AGRG.RU/RU/PARTNERS/WARRANTY](https://readers.agrg.ru/ru/partners/warranty) В РАЗДЕЛЕ «ЮРИДИЧЕСКАЯ ИНФОРМАЦИЯ».

- 2) Все устройства AGRG® EYWA® имеют уникальный цифровой код, по которому можно определить гарантийный период. Проверка гарантии для пользователей в любой точке мира в любое время исключает риск потери, забывания, незаполнения или фальсификации физических гарантийных талонов.
- 3) Проверка гарантии доступна в сети Интернет по адресу <https://readers.agrg.ru/ru/partners/warranty>. Для проверки необходимо ввести уникальный цифровой код устройства в специальное поле и нажать кнопку «Проверить». Процесс верификации происходит с использованием технологии блокчейн Waves, которая подтверждает подлинность гарантийного сертификата и исключает возможность фальсификации. Вся гарантийная информация размещена в блокчейн Waves и не хранится где-либо на серверах ООО «Агрегатор».
- 4) ООО «Агрегатор» не собирает данные о клиентах. Гарантия не привязана к имени либо любым другим данным владельца (почте, компании, адресу и т.д.).
- 5) **ООО «Агрегатор» снимает с себя ответственность за возможный вред, прямо или косвенно нанесенный продукцией ООО «Агрегатор» людям, домашним животным, имуществу, в случае если это произошло в результате несоблюдения правил эксплуатации, установки устройства, умышленных или неосторожных действий потребителя или третьих лиц.**



129343, Россия, г. Москва
проезд Серебрякова, д. 8
Тел./Факс: +7 (495) 988-9116

630004, Россия, г. Новосибирск
ул. Ленина д. 21, оф. 230, отель «Азимут»
Тел.: +7 (383) 284-1084

E-mail: info@agrg.ru
Web: www.agrg.ru
readers.agrg.ru
skud.agrg.ru