

HYGRASREG® RHT-30

Ⓛ Bedienungs- und Montageanleitung

Raum-Hygrothermostat bzw.
Feuchte- und Temperaturfühler ($\pm 2,0\%$),
elektronisch, zweistufig,
mit stetigem / schaltenden Ausgang

Ⓜ Operating Instructions, Mounting & Installation

Room hygrometers and
humidity and temperature sensors ($\pm 2,0\%$),
electronic, two-step,
with continuous / switching outputs

Ⓝ Notice d'instruction

Hygro-thermostat d'ambiance resp.
sonde d'humidité et de température ($\pm 2,0\%$),
électronique, à deux étages,
avec sortie en tout ou rien

Ⓡ Руководство по монтажу и обслуживанию

Гигротермостат для помещений или
датчик влажности и температуры ($\pm 2,0\%$),
электронный, двухступенчатый,
с аналоговым и релейным выходом



RHT-30



RHT-30
mit Display
with display
avec écran
с дисплеем



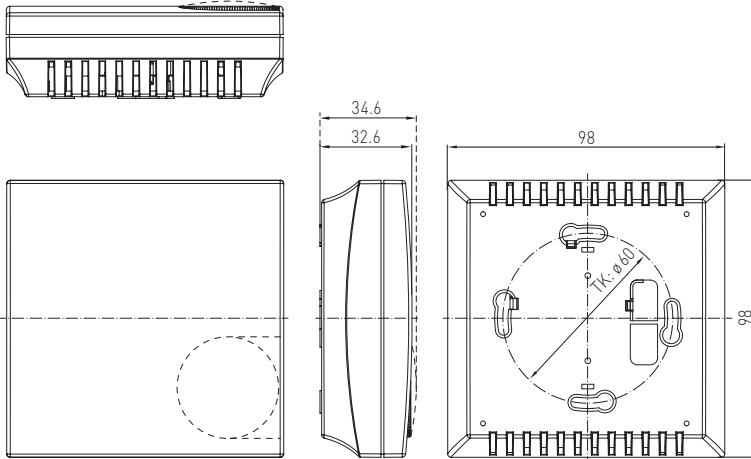
S+S REGELTECHNIK GMBH
THURN-UND-TAXIS-STR. 22
90411 NÜRNBERG / GERMANY
FON +49 (0) 911 / 519 47-0
mail@SplusS.de
www.SplusS.de



CARTONS
ET EMBALLAGE
PAPIER À TRIER

Maßzeichnung
Dimensional drawing
Plan coté
Габаритный чертёж

RHT-30



RHT-30U

mit Inneneinstellung
with internal setting
avec réglage interne
с органы настройки внутри

Elektronischer Raum-Hygrostat und/oder Raum-Thermostat **HYGRASREG® RHT-30** mit einem stetigem und zwei schaltenden Ausgängen, einstellbaren Schaltschwellen, wahlweise mit / ohne Display zur Anzeige der IST-Feuchte und/oder IST-Temperatur (Genauigkeitsklasse $\pm 2,0\%$ r.H.). Die Sollwerte können der relative Feuchte und/oder der Temperatur zugeordnet werden. Er ist geeignet zur Regelung und Überwachung der relativen Feuchte (Be- und Entfeuchten) und/oder der Temperatur (Heizen und Kühlen), z.B. in Lüftungs- und Klimakanälen, Labors, Produktionsräumen, Klimaschränken, Schwimmbädern, Gewächshäusern usw., zum Steuern von Be- und Entfeuchtungseinrichtungen oder Heizungsregelung. Die Messumformer sind für die exakte Erfassung der Feuchte/Temperatur bestimmt. Beim RHT-30 wird ein digitaler, langzeitstabiler Sensor als Messelement verwendet. Er wird eingesetzt in staubfreier, schadstofffreier, nicht aggressiver Luft.

TECHNISCHE DATEN

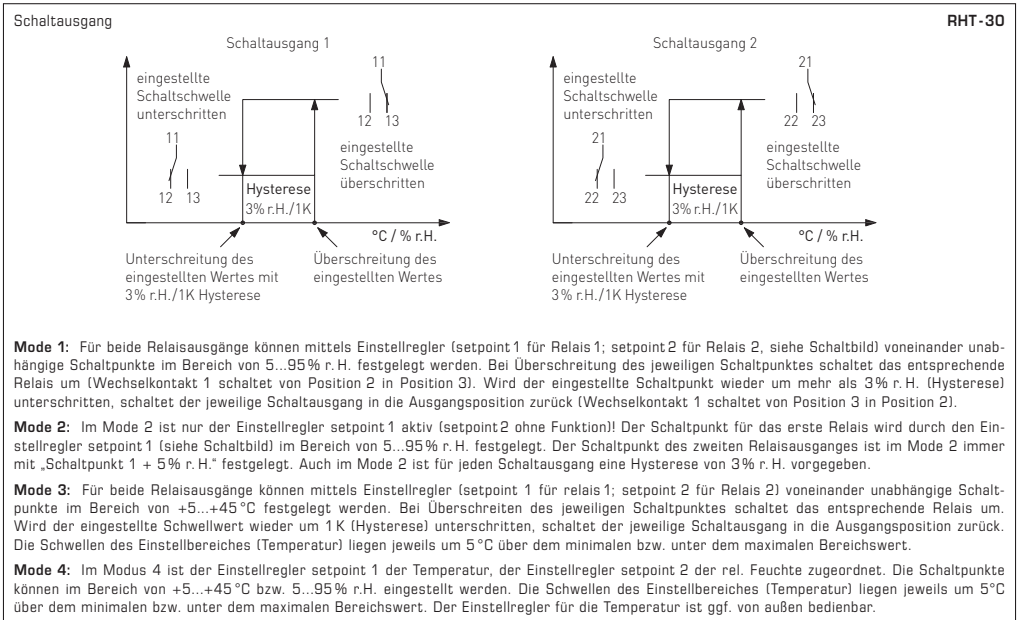
Spannungsversorgung:	24 V AC ($\pm 20\%$), 15...36V DC
Lastwiderstand:	$R_L > 5\text{ k}\Omega$
Leistungsaufnahme:	$< 1,5\text{ VA} / 24\text{ V DC}$, $< 3,5\text{ VA} / 24\text{ V AC}$
Sensor:	digitaler Feuchtesensor mit integriertem Temperatursensor , kleine Hysterese, hohe Langzeitstabilität
Einstellbereich:	5...95% r.H. (Feuchte) +5...+45 °C (Temperatur) (Schaltstufen 1 und 2 sind separat einstellbar)
Schaltdifferenz:	Mode 1: beide Schaltstufen beliebig einstellbar (rel. Feuchte) Mode 2: 5% zwischen beiden Schaltstufen (rel. Feuchte) Mode 3: beide Schaltstufen beliebig einstellbar (Temperatur) Mode 4: Schaltstufe 1 (Temperatur), Schaltstufe 2 (rel. Feuchte) (über DIP-Schalter einstellbar)
Ausgang:	als potentialfreier Umschalter (2 x Wechsler 24 V, 1A ohmsche Last, getrennt einstellbar, 1x 0 - 10V)
Abweichung Feuchte:	typisch $\pm 2,0\%$ (20...80% r. H.) bei +25 °C, sonst $\pm 3,0\%$
Abweichung Temperatur:	typisch $\pm 0,2\text{ K}$ bei +25 °C
Umgebungstemperatur:	Lagerung $-35...+85\text{ °C}$; Betrieb $-30...+70\text{ °C}$, nicht kondensierend
Langzeitstabilität:	$\pm 1\%$ / Jahr
Gehäuse:	Kunststoff, Werkstoff ABS, Farbe Reinweiß (ähnlich RAL 9010)
Abmaße Gehäuse:	98 x 98 x 35 mm (Balduz2)
Montage:	Wandmontage oder auf UP-Dose, $\varnothing 55\text{ mm}$, Unterteil mit 4-Loch, für Befestigung auf senkrecht oder waagrecht installierten UP-Dosen für Kabeleinführung hinten, mit Sollbruchstelle für Kabeleinführung oben /unten bei AP
Schutzklasse:	III (nach EN 60730)
Schutzart:	IP30 (nach EN 60529)
elektrischer Anschluss:	0,14 - 1,5 mm ² , über Schraubklemmen
Normen:	CE-Konformität, EMV-Richtlinie 2014 / 30 / EU
Optional:	Display mit Beleuchtung , zweizeilig, Ausschnitt ca. 36x15 mm (B x H), zur Anzeige der IST-Feuchte und/oder IST-Temperatur bzw. zur Einstellung der Sollwerte

FUNKTION

Befeuchten / Heizen:	1. Stufe: Kontakte 11 - 12 verdrahten. Wird die Schaltschwelle S1 um mehr als 3% r.H. / 1K (Hysterese) unterschritten, wird der Wechselkontakt auf 11 - 12 umgeschaltet. 2. Stufe: Kontakte 21 - 22 verdrahten. Wird die Schaltschwelle S2 um mehr als 3% r.H. / 1K (Hysterese) unterschritten, wird der Wechselkontakt auf 21 - 22 umgeschaltet. Klemme 2: Ausgang relative Feuchte / Temperatur
Entfeuchten / Kühlen:	1. Stufe: Kontakte 11 - 13 verdrahten. Beim Überschreiten der eingestellten Schaltschwelle S1 wird der Wechselkontakt umgeschaltet auf 11 - 13. 2. Stufe: Kontakte 21 - 23 verdrahten. Beim Überschreiten der eingestellten Schaltschwelle S2 wird der Wechselkontakt umgeschaltet auf 21 - 23. Klemme 2: Ausgang relative Feuchte / Temperatur

HYGRASREG® RHT-30 Raum-Hygrothermostat bzw. Feuchte- und Temperaturfühler ($\pm 2,0\%$)

Typ/WG02	Einstellbereich Feuchte	Einstellbereich Temperatur	Ausgang	Stufen	Display	Art.-Nr.
RHT-30						Außeneinstellung
RHT-30W	5...95% r.H.	+5...+45 °C	2x Wechsler	1x 0-10V	zweistufig	1202-4077-1011-200
RHT-30W LCD	5...95% r.H.	+5...+45 °C	2x Wechsler	1x 0-10V	zweistufig	■ 1202-4077-1211-200
RHT-30-U						Inneneinstellung
RHT-30W U	5...95% r.H.	+5...+45 °C	2x Wechsler	1x 0-10V	zweistufig	1202-4077-1021-200



Anzeige Display

Im Display wird in der **1. Zeile** die **IST-Feuchte** in % r.H. und die **IST-Temperatur** in °C angezeigt. Die Anzeigen der IST-Werte wechseln im 3-Sekunden-Rhythmus. Die Auflösung beträgt 1/10 % r.H. bzw. 1/10 °C.

In der **2. Zeile** ist die Information zum **Schaltzustand des Relais** (als Kreis) sichtbar, wobei die Anzeige zum **Schaltwert** in % r.H. bzw. °C (einstellbar über das Set-Potentiometer).

Die Anzeigen der Schaltschwellen des ersten und zweiten Relais wechseln im 20-Sekunden-Rhythmus. Zur besseren Ablesbarkeit ist eine Hintergrundbeleuchtung vorhanden.

Nullpunktkalibrierung

Die Fühler sind werkseitig eingestellt und abgeglichen. Eine Justage ist je nach Zuordnung des Ausgangs (DIP-Schalter 3) entweder für die Temperatur oder relative Feuchte möglich. Der Einstellbereich beträgt ca. ±10% r.H. bzw. ±5K.

Inneneinstellung des Schaltwertes für Relais 1 (bei RHT-30 WU)

Bei der Variante ohne zum Einstellrad nach außen geführtes Potentiometer wird der **Schaltwert für Relais 1** über den eingesteckten Drehrichtungsanzeiger eingestellt. Wenn die Kerbe nach oben zeigt, ist der Schaltwert auf 50% r.H. bzw. +25 °C eingestellt. Der linke Anschlag definiert den Schaltwert auf 5% r.H. bzw. +5 °C, der rechte Anschlag auf 95% r.H. bzw. +45 °C.

Siehe Abbildung letzte Seite!

Versorgung	AC	DC
→ 1	24 V~	24 V DC
→ 3	0 V	GND

12 (A1) →	Relais 1 Öffnerkontakt
11 (W1) →	Relais 1 Wechselkontakt
13 (B1) →	Relais 1 Schließerkontakt

22 (A2) →	Relais 2 Öffnerkontakt
21 (W2) →	Relais 2 Wechselkontakt
23 (B2) →	Relais 2 Schließerkontakt

DIP-Schalter	RHT-30	
Funktionsmodus	DIP 1	DIP 2
Mode 1 (2x 5...95%r.H.) (default)	OFF	OFF
Mode 2 (5...95%r.H. + 5%r.H.)	ON	OFF
Mode 3 (2x +5...+45°C)	OFF	ON
Mode 4 (5...95%r.H./+5...+45°C)	ON	ON

Ausgang	DIP 3
Temperatur	ON
relative Feuchte (default)	OFF

Hintergrundbeleuchtung	DIP 4
aktiviert	ON
deaktiviert (default)	OFF

D Wichtige Hinweise

- Dieses Gerät darf nur in schadstofffreier, nicht kondensierender Luft, ohne Über- oder Unterdruck am Sensorelement eingesetzt werden.
- Um optimale Messergebnisse zu erzielen, ist für eine gute Luftvermischung am Messort zu sorgen
- Staub- und Verunreinigungen verfälschen das Messergebnis und sind zu vermeiden.
Geringe Verunreinigungen und Staubablagerungen können mit Druckluft beseitigt werden.
- Das Berühren des Feuchtelementes ist unbedingt zu vermeiden, da dies zu erheblichen Fehlmessungen führt.
- Bei Verunreinigungen empfehlen wir eine werksseitige Reinigung und Neukalibrierung.
- Chemikalien oder andere Reinigungsmittel dürfen unter keinen Umständen auf den Sensor gelangen.
- Es ist darauf zu achten, dass die Geräte nicht einer direkten Wassereinwirkung ausgesetzt werden, z.B. Spritzwasser.
- Beim Betrieb des Gerätes ausserhalb des Spezifikationsbereiches entfallen alle Garantiansprüche.

Als AGB gelten ausschließlich unsere sowie die gültigen „Allgemeinen Lieferbedingungen für Erzeugnisse und Leistungen der Elektroindustrie“ (ZVEI Bedingungen) zuzüglich der Ergänzungsklausel „Erweiterter Eigentumsvorbehalt“.

Außerdem sind folgende Punkte zu beachten:

- Vor der Installation und Inbetriebnahme ist diese Anleitung zu lesen und die alle darin gemachten Hinweise sind zu beachten!
- Der Anschluss der Geräte darf nur an Sicherheitskleinspannung und im spannungslosen Zustand erfolgen.
Um Schäden und Fehler am Gerät (z.B. durch Spannungsinduktion) zu verhindern, sind abgeschirmte Leitungen zu verwenden, eine Parallelverlegung zu stromführenden Leitungen zu vermeiden und die EMV- Richtlinien zu beachten.
- Dieses Gerät ist nur für den angegebenen Verwendungszweck zu nutzen, dabei sind die entsprechenden Sicherheitsvorschriften des VDE, der Länder, ihrer Überwachungsorgane, des TÜV und der örtlichen EVU zu beachten.
Der Käufer hat die Einhaltung der Bau- und Sicherheitsbestimmung zu gewährleisten und Gefährdungen aller Art zu vermeiden.
- Für Mängel und Schäden, die durch unsachgemäße Verwendung dieses Gerätes entstehen, werden keinerlei Gewährleistungen und Haftungen übernommen.
- Folgeschäden, welche durch Fehler an diesem Gerät entstehen, sind von der Gewährleistung und Haftung ausgeschlossen.
- Montage und Inbetriebnahme der Geräte darf nur durch Fachpersonal erfolgen.
- Es gelten ausschließlich die technischen Daten und Anschlussbedingungen der zum Gerät gelieferten Montage- und Bedienungsanleitung, Abweichungen zur Katalogdarstellung sind nicht zusätzlich aufgeführt und im Sinne des technischen Fortschritts und der stetigen Verbesserung unserer Produkte möglich.
- Bei Veränderungen der Geräte durch den Anwender entfallen alle Gewährleistungsansprüche.
- Dieses Gerät darf nicht in der Nähe von Wärmequellen (z.B. Heizkörpern) oder deren Wärmestrom eingesetzt werden, eine direkte Sonneneinstrahlung oder Wärmeinstrahlung durch ähnliche Quellen (starke Leuchte, Halogenstrahler) ist unbedingt zu vermeiden.
- Der Betrieb in der Nähe von Geräten, welche nicht den EMV-Richtlinien entsprechen, kann zur Beeinflussung der Funktionsweise führen.
- Dieses Gerät darf nicht für Überwachungszwecke, welche dem Schutz von Personen gegen Gefährdung oder Verletzung dienen und nicht als Not-Aus-Schalter an Anlagen und Maschinen oder vergleichbare sicherheitsrelevante Aufgaben verwendet werden.
- Die Gehäuse- und Gehäusezubehörteile können geringe Toleranzen zu den Angaben dieser Anleitung aufweisen.
- Veränderungen dieser Unterlagen sind nicht gestattet.
- Reklamationen werden nur vollständig in Originalverpackung angenommen.

Hinweise zur Inbetriebnahme:

Dieses Gerät wurde unter genannten Bedingungen kalibriert, abgeglichen und geprüft. Bei Betrieb unter abweichenden Bedingungen empfehlen wir Vorort eine manuelle Justage erstmals bei Inbetriebnahme sowie anschließend in regelmäßigen Abständen vorzunehmen.

Eine Inbetriebnahme ist zwingend durchzuführen und darf nur von Fachpersonal vorgenommen werden!

Vor der Montage und Inbetriebnahme ist diese Anleitung zu lesen und die alle darin gemachten Hinweise sind zu beachten!

VERSORGUNGSSPANNUNG:

Als Verpolungsschutz der Betriebsspannung ist bei dieser Gerätevariante eine Einweggleichrichtung bzw. Verpolungsschutzdiode integriert. Diese interne Einweggleichrichtung erlaubt auch den Betrieb mit AC-Versorgungsspannung bei 0-10V Geräten.

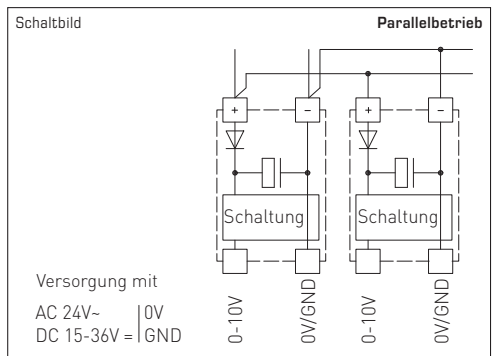
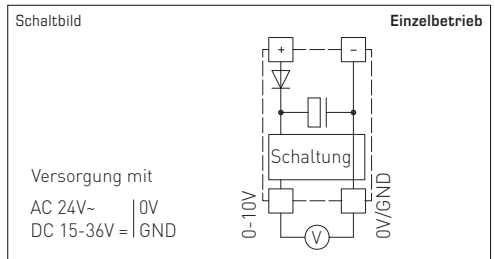
Das Ausgangssignal ist mit einem Messgerät abzugreifen. Hierbei wird die Ausgangsspannung gegen das Nullpotential (0V) der Eingangsspannung gemessen!

Wird dieses Gerät mit **DC-Versorgungsspannung** betrieben, ist der Betriebsspannungseingang UB+ für 15...36V DC-Einspeisung und UB- bzw. GND als Masseleitung zu verwenden!

Werden mehrere Geräte von einer 24V **AC-Spannung** versorgt, ist darauf zu achten, dass alle „positiven“ Betriebsspannungseingänge (+) der Feldgeräte miteinander verbunden sind, sowie alle „negativen“ Betriebsspannungseingänge (-) = Bezugspotential miteinander verbunden sind (phasengleicher Anschluss der Feldgeräte). Alle Feldgeräteaengänge müssen auf das gleiche Potential bezogen werden!

Bei Verpolung der Versorgungsspannung an einem der Feldgeräte würde über dieses ein Kurzschluss der Versorgungsspannung erzeugt. Der somit über dieses Feldgerät fließende Kurzschlussstrom kann zur Beschädigung dieses Gerätes führen.

Achten Sie daher auf die korrekte Verdrahtung!



Electronic room hygrostat and/or room thermostat **HYGRASREG® RHT-30** with one continuous and two switching outputs, adjustable switching thresholds, with / without optional display for indicating ACTUAL humidity and/or ACTUAL temperature (accuracy class $\pm 2.0\%$ r.H.). The setpoints can be allocated to the relative humidity and/or to the temperature. It is suitable for regulating and monitoring relative humidity (humidifying and dehumidifying) and/or the temperature (heating and cooling), e.g. in ventilation and air conditioning ducts, laboratories, production facilities, climatic test cabinets, indoor swimming pools, greenhouses, etc., to control humidifying and dehumidifying equipment or heating system control. The measuring transducers are designed for exact humidity/temperature measurement. The RHT-30 uses a digital, long-term stable sensor as a measuring element. It is used in dust-free, unpolluted, non-aggressive air.

TECHNISCHE DATEN	
Power supply:	24 V AC ($\pm 20\%$), 15...36V DC
Load resistance:	$R_L > 5 \text{ k}\Omega$
Power consumption:	$< 1,5 \text{ VA} / 24 \text{ V DC}$, $< 3,5 \text{ VA} / 24 \text{ V AC}$
Sensor:	digital humidity sensor with integrated temperature sensor , low hysteresis, high long-term stability
Setting range:	5...95% r.H. (Humidity) +5...+45 °C (Temperature) (switch steps 1 and 2 are separately adjustable)
Operating difference:	Mode 1: both switch steps are freely adjustable (rel. humidity) Mode 2: 5% between both switch steps (rel. humidity) Mode 3: both switch steps freely adjustable (temperature) Mode 4: switch step 1 (temperature), switch step 2 (rel. humidity) (adjustable via DiP switches)
Output:	potential-free changeover contacts (2x changeover contact 24 V, 1A ohmic load, separately adjustable, 1x 0 - 10 V)
Deviation, humidity:	typically $\pm 2.0\%$ (20...80% r.H.) at +25 °C, otherwise $\pm 3.0\%$
Deviation, temperature:	typically $\pm 0.2 \text{ K}$ at +25 °C
Ambient temperature:	storage $-35...+85 \text{ °C}$; operation $-30...+70 \text{ °C}$, non-precipitating
Long-term stability:	$\pm 1\%$ per year
Housing:	plastic, material ABS, colour pure white (similar to RAL 9010)
Housing dimensions:	98 x 98 x 35 mm (Baldur2)
Installation:	wall mounting or on in-wall flush box, $\varnothing 55 \text{ mm}$, base with 4-hole for mounting on vertically or horizontally installed in-wall flush boxes for cable entry from the back, with predetermined breaking point for on-wall cable entry from top / bottom in case of plain on-wall installation
Protection class:	III (according to EN 60 730)
Protection type:	IP 30 (according to EN 60 529)
Electrical connection:	0.14 - 1.5 mm ² , via terminal screws
Standards:	CE conformity, EMC directive 2014 / 30 / EU
Optional:	two-line display with illumination , cutout approx. 36x15 mm (W x H), for displaying ACTUAL humidity and/or ACTUAL temperature respectively for setpoint adjustment

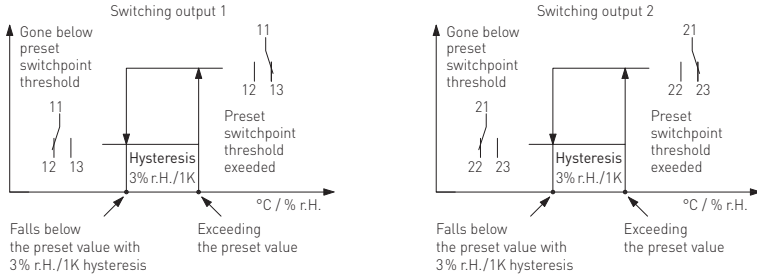
FUNCTION	
Humidifying/heating:	1st step: wire contacts 11 - 12. If actual humidity falls more than 3% r.H./1 K (hysteresis) below switching threshold S1, the changeover contact switches to 11 - 12. 2. step: wire contacts 21 - 22. If actual humidity falls more than 3% r.H./1 K (hysteresis) below switching threshold S2, the changeover contact switches to 21 - 22. Terminal 2: output relative humidity / temperature
Dehumidifying/cooling:	1st step: wire contacts 11 - 13. When actual humidity exceeds switching threshold S1, the changeover contact switches to 11 - 13. 2. step: wire contacts 21 - 23. When actual humidity exceeds switching threshold S2, the changeover contact switches to 21 - 23. Terminal 2: output relative humidity / temperatur

HYGRASREG® RHT-30 Room hygrometers and humidity and temperature sensors ($\pm 2.0\%$)

Type / WG02	Setting Range Humidity Temperature	Output	Steps	Display	Item No.
RHT-30					External setting
RHT-30W	5...95% r.H. +5...+45 °C	2x Changeover contact, 1x 0-10V	two-step		1202-4077-1011-200
RHT-30W LCD	5...95% r.H. +5...+45 °C	2x Changeover contact, 1x 0-10V	two-step	■	1202-4077-1211-200
RHT-30-U					Internal setting
RHT-30W U	5...95% r.H. +5...+45 °C	2x Changeover contact, 1x 0-10V	two-step		1202-4077-1021-200

Switching output

RHT-30

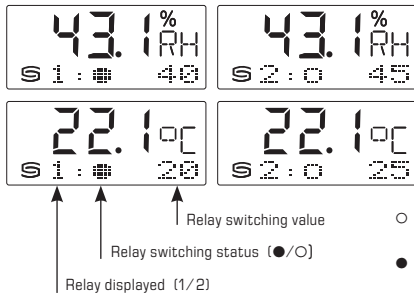


Mode 1: Independent switchpoints for both relay outputs can be defined in the range of 5...95% r.H. by the control knobs (setpoint 1 for relay 1, setpoint 2 for relay 2, see schematic diagram). When the respective switchpoint is exceeded, the corresponding relay switches over (changeover contact 1 switches from position 2 to position 3). When the pre-set switchpoint is undershot again by more than 3% r.H. (hysteresis), the respective switching output switches back to the initial position (changeover contact 1 switches from position 3 to position 2).

Mode 2: In Mode 2, only control knob setpoint 1 is active (setpoint 2 without function)! The switchpoint for the first relay is defined in the range of 5...95% r.H. by the control knob setpoint 1 (see schematic diagram). The switchpoint for the second relay output is invariably defined in mode 2 as "Switchpoint 1 + 5% r.H.". Hysteresis of 3% r.H. is also predefined for each switching output in mode 2.

Mode 3: Independent switchpoints for both relay outputs can be defined in the range of +5...+45°C r.H. by the control knobs (setpoint 1 for relay 1, setpoint 2 for relay 2). If the respective switchpoint is exceeded, the corresponding relay switches over. If the pre-set threshold value is undershot again by 1 K (hysteresis), the respective switching output switches back to the initial position. The thresholds of the setting range (temperature) are 5°C above the minimum or below the maximum range value respectively.

Mode 4: In mode 4, the control knob is allocated to setpoint 1 of the temperature, while control knob is allocated to setpoint 2 of the relative humidity. The switchpoints can be adjusted in the range of +5...+45°C or 5...95% r.H. The thresholds of the setting range (temperature) are 5°C above the minimum or below the maximum range value respectively. The control knob for the temperature can be operated from outside, if necessary.



Display readout

The **1st line** of the display shows the **ACTUAL humidity** in % r.H. and the **ACTUAL temperature** in °C. The displays showing the ACTUAL values alternate in a 3-second rhythm. Resolution: 1/10 % r.H. or 1/10 °C.

The **2nd line** shows information about the **switching status of the relay** (as a circuit), and indicates the **switching value** in % r.H. or °C (adjustable via the corresponding set potentiometer). The readouts of the switching thresholds for the first and second relay are displayed alternately at an interval of twenty seconds. For improved legibility, backlighting is provided.

Zero point calibration

The sensors are pre-set and calibrated at the factory. Adjustment is possible either for temperature or relative humidity, depending on the output allocation (DIP switch 3). Range of adjustment: approx. ±10% r.H. or ±5K.

Internal setting of the switching value for relay 1 [at RHT-30 WU]

The variant without a potentiometer leading out to the thumb wheel requires the **switching value for relay 1** to be set using the inserted direction of rotation indicator. If the notch is pointing upwards, the switching value is set to 50% r.H. or +25 °C. The left stop defines the switching value to 5% r.H. or +5 °C, the right stop defines it to 95% r.H. or +45 °C.

See illustration on last page!

Supply	AC	DC
→ 1	24 V~	24 V DC
→ 3	0 V	GND

12 (A1) →	Relay 1 Breaker contact
11 (W1) →	Relay 1 Changeover contact
13 (B1) →	Relay 1 Normally open contact

22 (A2) →	Relay 2 Breaker contact
21 (W2) →	Relay 2 Changeover contact
23 (B2) →	Relay 2 Normally open contact

DIP switches	RHT-30	
Function mode	DIP 1	DIP 2
Mode 1 (2x 5...95% r.H.) (default)	OFF	OFF
Mode 2 (5...95% r.H. + 5% r.H.)	ON	OFF
Mode 3 (2x +5...+45°C)	OFF	ON
Mode 4 (5...95% r.H./+5...+45°C)	ON	ON
Output	DIP 3	
Temperature	ON	
Relative humidity (default)	OFF	
Backlighting	DIP 4	
activated	ON	
deactivated (default)	OFF	

GB General notes

- This device must only be used in non-precipitating air without above-atmospheric or below-atmospheric pressure at the sensor element.
- To achieve optimum measurement results, provide for good intermixture of air at the measuring point
- Dust and contamination falsify measurement results and are to be avoided. Slight pollution and dust deposits can be removed by using compressed air.
- Touching the humidity element is under any circumstances to be avoided, as that would result in considerable mismeasurements.
- In case of pollution, we recommend cleaning and recalibration in the factory.
- In any case, the sensor must not get in contact with chemicals or other cleaning agents.
- Prevent these devices from exposure to direct influence of water, e.g. splash water.
- If this device is operated beyond the specified range, all warranty claims are forfeited.

Our "General Terms and Conditions for Business" together with the "General Conditions for the Supply of Products and Services of the Electrical and Electronics Industry" (ZVEI conditions) including supplementary clause "Extended Retention of Title" apply as the exclusive terms and conditions.

In addition, the following points are to be observed:

- These instructions must be read before installation and putting in operation and all notes provided therein are to be regarded!
- Devices must only be connected to safety extra-low voltage and under dead-voltage condition. To avoid damages and errors at the device (e.g. by voltage induction) shielded cables are to be used, laying parallel with current-carrying lines is to be avoided, and EMC directives are to be observed.
- This device shall only be used for its intended purpose. Respective safety regulations issued by the VDE, the states, their control authorities, the TÜV and the local energy supply company must be observed. The purchaser has to adhere to the building and safety regulations and has to prevent perils of any kind.
- No warranties or liabilities will be assumed for defects and damages arising from improper use of this device.
- Consequential damages caused by a fault in this device are excluded from warranty or liability.
- These devices must be installed and commissioned by authorised specialists.
- The technical data and connecting conditions of the mounting and operating instructions delivered together with the device are exclusively valid. Deviations from the catalogue representation are not explicitly mentioned and are possible in terms of technical progress and continuous improvement of our products.
- In case of any modifications made by the user, all warranty claims are forfeited.
- This device must not be installed close to heat sources (e.g. radiators) or be exposed to their heat flow.
- Direct sun irradiation or heat irradiation by similar sources (powerful lamps, halogen spotlights) must absolutely be avoided.
- Operating this device close to other devices that do not comply with EMC directives may influence functionality.
- This device must not be used for monitoring applications, which serve the purpose of protecting persons against hazards or injury, or as an EMERGENCY STOP switch for systems or machinery, or for any other similar safety-relevant purposes.
- Dimensions of housings or housing accessories may show slight tolerances on the specifications provided in these instructions.
- Modifications of these records are not permitted.
- In case of a complaint, only complete devices returned in original packing will be accepted.

Notes on commissioning:

This device was calibrated, adjusted and tested under standardised conditions. When operating under deviating conditions, we recommend performing an initial manual adjustment on-site during commissioning and subsequently at regular intervals.

Commissioning is mandatory and may only be performed by qualified personnel!

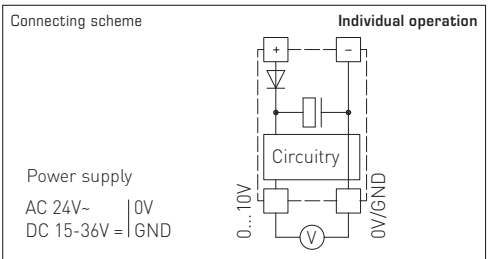
These instructions must be read before installation and commissioning and all notes provided therein are to be regarded!

SUPPLY VOLTAGE:

For operating voltage reverse polarity protection, a one-way rectifier or reverse polarity protection diode is integrated in this device variant. This internal one-way rectifier also allows operating 0-10V devices on AC supply voltage.

The output signal is to be tapped by a measuring instrument. Output voltage is measured against zero potential (0V) of the input voltage!

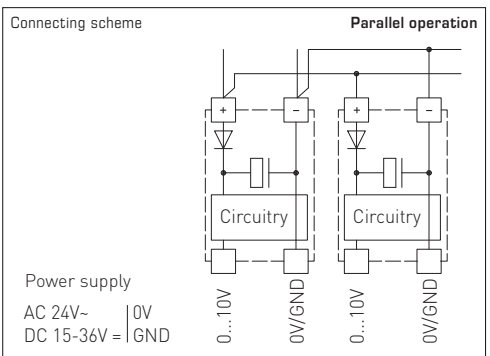
When this device is operated on **DC supply voltage**, the operating voltage input UB+ is to be used for 15...36V DC supply and UB- or GND for ground wire!



When several devices are supplied by one 24V AC voltage supply, it is to be ensured that all "positive" operating voltage input terminals (+) of the field devices are connected with each other and all "negative" operating voltage input terminals (-) (= reference potential) are connected together (in-phase connection of field devices). All outputs of field devices must be referenced to the same potential!

In case of reversed polarity at one field device, a supply voltage short-circuit would be caused by that device. The consequential short-circuit current flowing through this field device may cause damage to it.

Therefore, pay attention to correct wiring!



Hygrostat d'ambiance et/ou thermostat d'ambiance électronique HYGRASREG® RHT-30 avec une sortie en continue et deux sorties en tout ou rien, seuils de commutation et écran réglables, au choix avec un écran pour l'affichage de l'humidité réelle et/ou la température réelle (classe de précision $\pm 2,0\%$ h.r.). Les valeurs de consigne peuvent être attribuées à la l'humidité relative et/ou à la température. Il est conçu pour la régulation et la surveillance de l'humidité relative (humidification et déshumidification) et/ou de la température (chauffage et refroidissement), par ex. dans les gaines de ventilation et de climatisation, les laboratoires, les locaux de production, les armoires de climatisation, les piscines, les serres, etc., pour commander des installations d'humidification et déshumidification ou réguler le chauffage. Les convertisseurs de mesure sont conçus pour donner la mesure exacte de l'humidité/la température. L'hygrostat RHT-30 utilise un capteur numérique à haute stabilité à long terme comme élément de mesure. Il est utilisé dans une atmosphère non agressive, exempte de poussière et de substances nocives.

TECHNISCHE DATEN

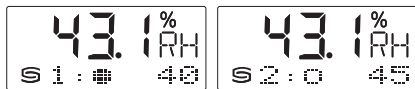
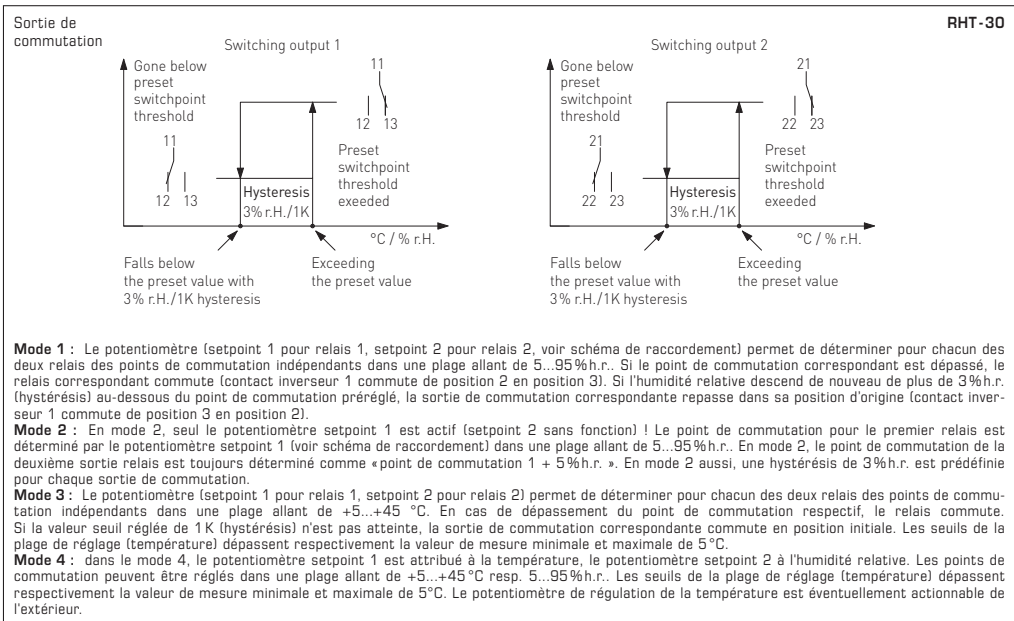
Alimentation en tension :	24V ca ($\pm 20\%$); 15...36V cc
Résistance de charge :	$R_L > 5\text{ k}\Omega$
Consommation électrique :	$< 1,5\text{ VA} / 24\text{ V cc}, < 3,5\text{ VA} / 24\text{ V ca}$
Capteurs :	capteur d'humidité numérique avec capteur de température intégré , petite hystérésis, haute stabilité à long terme
Plage de réglage :	5...95% h.r. (humidité) +5...+45°C (température) (les étages de commutation 1 et 2 sont réglables séparément)
Différentiel (hystérésis) :	Mode 1 : les deux étages de commutation peuvent être réglés au choix (humidité rel.) Mode 2 : 5% entre les deux étages de commutation (humidité rel.) Mode 3 : les deux étages de commutation peuvent être réglés au choix (température) Mode 4 : étage de commutation 1 (température), étage de commutation 2 (humidité rel.) (réglable via interrupteur DIP)
Sortie :	inverseur libre de potentiel (2x inverseurs 24V, 1 A charge ohmique, réglables séparément, 1x 0-10V)
Écart humidité :	typique $\pm 2,0\%$ (20...80% h.r.) à +25°C, sinon $\pm 3,0\%$
Écart température :	typique $\pm 0,2\text{ K}$ à +25°C
Température ambiante :	stockage -35...+85°C ; fonctionnement -30...+70°C, sans condensation
Stabilité à long terme :	$\pm 1\%$ / an
Boîtier :	matière plastique, matériau ABS, couleur blanc pur (similaire à RAL 9010)
Dimensions du boîtier :	98 x 98 x 35 mm (Baldur2)
Montage :	montage mural ou sur boîte d'encastrement, Ø55mm, partie inférieure avec 4 trous, pour fixation sur boîtes d'encastrement montées verticalement ou horizontalement pour passage de câble par l'arrière, avec point de rupture pour passage de câble par le haut / bas pour montage en saillie
Classe de protection :	III (selon EN 60730)
Type de protection :	IP 30 (selon EN 60529)
Raccordement électrique :	0,14 - 1,5mm ² , par bornes à vis
Normes :	conformité CE, Directive «CEM» 2014 / 30 / EU
En option :	écran avec rétro-éclairage , à deux lignes, découpe env. 36x15 mm (l x h), pour l'affichage de l'humidité réelle et/ou de la température réelle resp. pour le réglage des valeurs de consigne

FONCTIONNEMENT

Humidification / chauffage :	1ère étape : câbler les contacts 11 - 12. Si le seuil de commutation S1 n'est plus atteint de plus de 3% h.r. / 1 K (hystérésis), le contact inverseur est commuté sur 11 - 12. 2ème étape : câbler les contacts 21 - 22. Si le seuil de commutation S2 n'est plus atteint de plus de 3% h.r. / 1 K (hystérésis), le contact inverseur est commuté sur 21 - 22. Borne 2 : Sortie humidité relative / température
Déshumidification / refroidissement :	1ère étape : câbler les contacts 11 - 13. Si le seuil de commutation réglé S1 est dépassé, le contact inverseur est commuté sur 11 - 13. 2ème étape : câbler les contacts 21 - 23. Si le seuil de commutation réglé S2 est dépassé, le contact inverseur est commuté sur 21 - 23. Borne 2 : Sortie humidité relative / température

HYGRASREG® RHT-30 Hygro-thermostat d'ambiance resp. sonde d'humidité et de température ($\pm 2,0\%$)

Type / WG02	plage de réglage		sortie	étages	écran	référence
	humidité	température				
RHT-30						réglage externe
RHT-30W	5...95% h.r.	+5...+45°C	2x inverseur, 1x 0-10V	deux étages		1202-4077-1011-200
RHT-30W LCD	5...95% h.r.	+5...+45°C	2x inverseur, 1x 0-10V	deux étages	■	1202-4077-1211-200
RHT-30-U						réglage interne
RHT-30W U	5...95% h.r.	+5...+45°C	2x inverseur, 1x 0-10V	deux étages		1202-4077-1021-200



↑ Valeur de commutation du relais
 ↑ État de commutation du relais (●/○)
 ↑ Relais affiché (1/2)

○ Cercle, vide = relais au repos
 ● Cercle, plein = relais excité

Affichage écran

La 1ère ligne de l'écran indique l'humidité réelle en % h.r. et la température réelle en °C. Les affichages des valeurs réelles se succèdent à intervalle de 3 secondes. Format d'affichage au 1/10 % h.r. près. resp. 1/10 °C.

La 2ème ligne indique l'état du relais (sous forme d'un cercle), ainsi que la valeur de commutation en % h.r. resp. °C (réglable via le potentiomètre de réglage). Les affichages des seuils de commutation du premier et du deuxième relais se succèdent à intervalle de 20 secondes. Un écran rétro-éclairé est disponible pour une meilleure lisibilité.

Étalonnage du point zéro

Les sondes sont réglées et étalonnées en usine. Un réglage est possible soit pour la température soit pour l'humidité relative en fonction de l'affectation de la sortie (interrupteur DIP 3). La plage de réglage est d'env. ±10% h.r. resp. ±5K.

Réglage interne de la valeur de commutation pour le relais 1 (pour RHT-30 WU)

Pour la variante sans potentiomètre dirigé vers l'extérieur et vers le bouton de réglage, la valeur de commutation pour le relais 1 est réglée via l'indicateur du sens de rotation inséré. Si l'encoche est orientée vers le haut, la valeur de commutation est réglée sur 50% h.r. resp. +25 °C. La butée gauche définit la valeur de commutation sur 5% h.r. resp. +5 °C, la butée droite sur 95% h.r. resp. +45 °C.

Voir illustration dernière page !

Alimentation	ca	cc
→ 1	24 V~	24 V cc
→ 3	0 V	GND

12 (A1) →	relais 1	contact NF
11 (W1) →	relais 1	contact inverseur
13 (B1) →	relais 1	contact NO

22 (A2) →	relais 2	contact NF
21 (W2) →	relais 2	contact inverseur
23 (B2) →	relais 2	contact NO

Interrupteur DIP	RHT-30	
Mode de fonctionnement	DIP 1	DIP 2
Mode 1 (2x 5...95%h.r.) (default)	OFF	OFF
Mode 2 (5...95%h.r. + 5%h.r.)	ON	OFF
Mode 3 (2x +5...+45°C)	OFF	ON
Mode 4 (5...95%h.r./+5...+45°C)	ON	ON
Sortie	DIP 3	
température	ON	
humidité relative (default)	OFF	
Rétro-éclairage	DIP 4	
activé	ON	
désactivé (default)	OFF	

F Généralités

- Cet appareil ne doit être utilisé que dans un air non pollué, sans risque de condensation, sans risque de surpression ou dépression sur l'élément sensible.
- Veillez à ce que l'air sur le lieu de mesure soit bien mélangé, afin d'obtenir des résultats de mesure les meilleurs possibles.
- Il faut éviter la présence de poussières et d'impuretés, puisqu'elles faussent le résultat de mesure.
 - De faibles quantités d'impuretés et de poussières déposées peuvent être éliminées par soufflage à l'air comprimé.
- Il faut impérativement éviter de toucher le capteur d'humidité, car ceci provoquerait de graves erreurs de mesure.
- En cas d'impuretés, il est conseillé de procéder à un nettoyage à l'usine et de l'étalonner à nouveau.
- En aucun cas, le capteur ne doit entrer en contact avec des produits chimiques ou d'autres détergents.
- Veillez à ce que les appareils ne soient pas exposés directement à l'eau, par ex. projections d'eau.
- Nous déclinons toute garantie dans le cas où l'appareil serait utilisé en dehors de la plage des spécifications.

Seules les CGV de la société S+S, les « Conditions générales de livraison du ZVEI pour produits et prestations de l'industrie électronique » ainsi que la clause complémentaire « Réserve de propriété étendue » s'appliquent à toutes les relations commerciales entre la société S+S et ses clients.

Il convient en outre de respecter les points suivants :

- Avant de procéder à toute installation et à la mise en service, veuillez lire attentivement la présente notice et toutes les consignes qui y sont précisées !
- Les raccordements électriques doivent être exécutés HORS TENSION. Ne branchez l'appareil que sur un réseau de très basse tension de sécurité. Pour éviter des endommagements / erreurs sur l'appareil (par ex. dus à une induction de tension parasite), il est conseillé d'utiliser des câbles blindés, ne pas poser les câbles de sondes en parallèle avec des câbles de puissance, les directives CEM sont à respecter.
- Cet appareil ne doit être utilisé que pour l'usage qui est indiqué en respectant les règles de sécurité correspondantes de la VDE, des Länders, de leurs organes de surveillance, du TÜV et des entreprises d'approvisionnement en énergie locales.
 - L'acheteur doit respecter les dispositions relatives à la construction et à la sécurité et doit éviter toutes sortes de risques.
- Nous déclinons toute responsabilité ou garantie pour les défauts et dommages résultant d'une utilisation inappropriée de cet appareil.
- Nous déclinons toute responsabilité ou garantie au titre de tout dommage consécutif provoqué par des erreurs commises sur cet appareil.
- L'installation et la mise en service des appareils doit être effectuée uniquement par du personnel qualifié.
- Seules les données techniques et les conditions de raccordement indiquées sur la notice d'instruction accompagnant l'appareil sont applicables, des différences par rapport à la présentation dans le catalogue ne sont pas mentionnées explicitement et sont possibles suite au progrès technique et à l'amélioration continue de nos produits.
- En cas de modifications des appareils par l'utilisateur, tous droits de garantie ne seront pas reconnus.
- Cet appareil ne doit pas être utilisé en proximité des sources de chaleur (par ex. radiateurs) ou de leurs flux de chaleur, il faut impérativement éviter un ensoleillement direct ou un rayonnement thermique provenant de sources similaires (lampes très puissantes, projecteurs à halogène).
- L'utilisation de l'appareil à proximité d'appareils qui ne sont pas conformes aux directives « CEM » pourra nuire à son mode de fonctionnement.
- Cet appareil ne devra pas être utilisé à des fins de surveillance qui visent à la protection des personnes contre les dangers ou les blessures ni comme interrupteur d'arrêt d'urgence sur des installations ou des machines ni pour des fonctions relatives à la sécurité comparables.
- Il est possible que les dimensions du boîtier et des accessoires du boîtier divergent légèrement des indications données dans cette notice.
- Il est interdit de modifier la présente documentation.
- En cas de réclamation, les appareils ne sont repris que dans leur emballage d'origine et si tous les éléments de l'appareil sont complets.

Consignes de mise en service :

Cet appareil a été étalonné, ajusté et testé dans des conditions normalisées. En cas de fonctionnement dans des conditions différentes, nous recommandons un premier réglage manuel sur site lors de la mise en service et à intervalles réguliers par la suite.

La mise en service ne doit être effectuée que par du personnel qualifié !

Avant de procéder à l'installation et à la mise en service, veuillez lire attentivement la présente notice et toutes les consignes qui y sont précisées !

TENSION D'ALIMENTATION :

Cette variante d'appareil est dotée d'une protection contre l'inversion de polarité, c.-à.-d. elle comprend un redressement demi-onde (diode de redressement). Grâce à cette diode de redressement intégrée, les appareils 0-10V peuvent également être alimentés en courant alternatif.

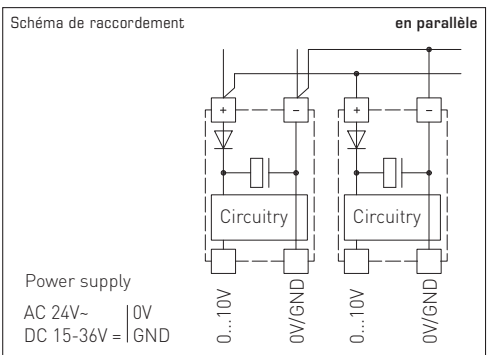
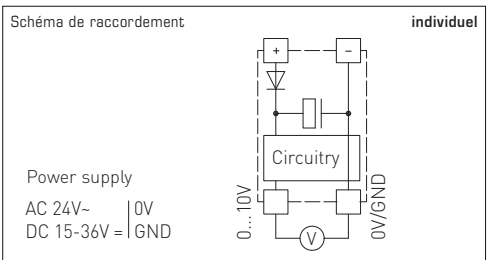
Le signal de sortie doit être prélevé avec un appareil de mesure. Ce faisant, la tension de sortie est mesurée par rapport au potentiel zéro (0V) de la tension d'entrée !

Si cet appareil est **alimenté en courant continu**, il faut utiliser l'entrée de tension de service UB+ pour l'alimentation en 15...36V cc et UB- ou GND comme câble de masse !

Si plusieurs appareils sont **alimentés en 24V ca**, il faut veiller à ce que toutes les entrées de tension « positives » (+) des appareils de terrain soient reliées entre elles de même que toutes les entrées de tension « négatives » (-) = potentiel de référence soient reliées entre elles (les appareils de terrain doivent être branchés en phase). Toutes les sorties d'appareil de terrain doivent se référer au même potentiel !

Une inversion de la polarisation de la tension d'alimentation sur un des appareils de terrain provoquerait un court-circuit. Le courant de court-circuit passant par cet appareil de terrain peut endommager cet appareil.

Veillez donc au raccordement correct des fils !

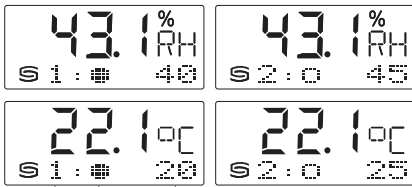
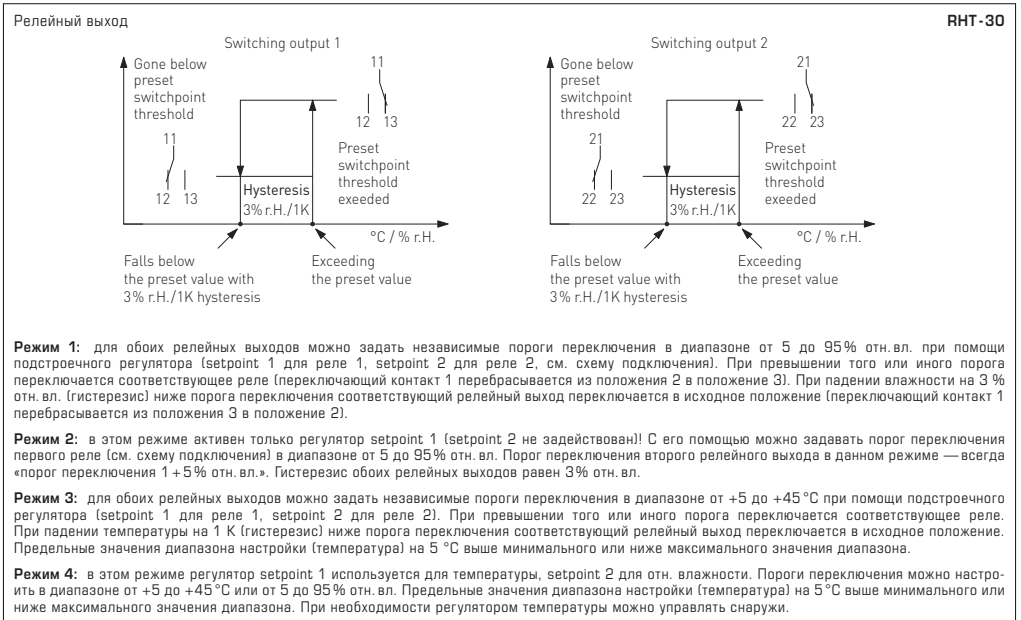


Электронный гигростат и/или термостат для помещений HYGRASREG® RHT-30 с аналоговым и двумя релейными выходами, настраиваемыми порогами переключения, на выбор с дисплеем для отображения измеренной влажности и/или измеренной температуры (класс точности $\pm 2,0\%$ отн. влажности) или без дисплея. Относительной влажности и/или температуре можно присвоить заданные значения. Он пригоден для регулирования и контроля относительной влажности (увлажнение и осушение) и/или температуры (подогрев и охлаждение), например, в каналах систем вентиляции и кондиционирования воздуха, лабораториях, производственных помещениях, климатических камерах, плавательных бассейнах, теплицах и т. д., для управления установками осушения и увлажнения или регулирования степени нагрева. Измерительные преобразователи предназначены для точного измерения влажности/температуры. В исполнении RHT-30 используется цифровой чувствительный элемент с высокой долговременной стабильностью. Он предназначен для использования в воздухе без агрессивных газов, вредных веществ и пыли.

TECHNISCHE DATEN	
Напряжение питания:	24 В перем. тока ($\pm 20\%$), 15...36 В пост. тока
Сопrotивление нагрузки:	$R_L > 5 \text{ кОм}$
Потребляемая мощность:	$< 1,5 \text{ В}\cdot\text{А} / 24 \text{ В пост. тока, } < 3,5 \text{ В}\cdot\text{А} / 24 \text{ В перем. тока}$
Чувствительные элементы:	цифровой датчик влажности с интегрированным датчиком температуры, с малым гистерезисом, высокой долговременной стабильностью
Диапазон настройки:	5...95 % отн. вл. (влажность) +5...+45 °C (температура) (раздельная настройка ступеней переключения 1 и 2)
Разность значений вкл. / выкл.:	режим 1: произвольная настройка обеих ступеней переключения (отн. влажность) режим 2: 5 % между обеими ступенями (отн. влажность) режим 3: произвольная настройка обеих ступеней переключения (температура) режим 4: ступень переключения 1 (температура), ступень переключения 2 (отн. влажность) (настраивается при помощи DIP-переключателей)
Выход:	беспотенциальный переключатель (2 переключающих, 24 В, омическая нагрузка 1 А, с раздельной настройкой, и 0–10 В)
Погрешность измерения влажности:	обычно $\pm 2,0\%$ (20...80% отн. влажности) при +25 °C, иначе $\pm 3,0\%$
Погрешность измерения температуры:	обычно $\pm 0,2\text{K}$ при +25 °C
Температура окружающей среды:	при хранении: -35...+85 °C; при эксплуатации: -30...+70 °C, без конденсата
Долговременная стабильность:	$\pm 1\%$ в год
Корпус:	пластик, акрилонитрил - бутадиенстирол (ABS), цвет – чистый белый (аналогичен RAL 9010)
Размеры корпуса:	98 x 98 x 35 мм (Baldu2)
Монтаж:	настенный или в монтажную коробку $\varnothing 55$ мм, низ с четырьмя отверстиями, для закрепления в вертикально или горизонтально установленных коробках, для подвода кабеля сзади, с шаблоном отверстия под открытый ввод кабеля
Класс защиты:	III (согласно EN 60 730)
Степень защиты:	IP 30 (согласно EN 60 529)
Эл. подключение:	0,14–1,5 мм ² , по винтовым зажимам
Нормы:	соответствие CE-нормам, директива 2014 / 30 / EU «Электромагнитная совместимость»
Дисплей:	дисплей с подсветкой , двухстрочный, 36 x 15 мм (ширина x высота), для отображения измеренной влажности и/или температуры или настройки заданных значений

ПРИНЦИП РАБОТЫ	
Увлажнение / подогрев:	Ступень 1: подключить контакты 11–12. При падении влажности/температуры на 3 % отн. вл./1 K (гистерезис) ниже порога переключения S1 контакт переключается на 11–12. Ступень 2: подключить контакты 21–22. При падении влажности/температуры на 3 % отн. вл./1 K (гистерезис) ниже порога переключения S2 контакт переключается на 21–22. Зажим 2: выход для относительной влажности / температуры
Осушение / охлаждение:	Ступень 1: подключить контакты 11–13. При превышении заданного порога переключения S1 контакт переключается на 11–13. Ступень 2: подключить контакты 21–23. При превышении заданного порога переключения S2 контакт переключается на 21–23. Зажим 2: выход для относительной влажности / температуры

HYGRASREG® RHT-30 Гигростат для помещений или датчик влажности и температуры ($\pm 2,0\%$)						
Тип / WGO2	Диапазон настройки влажность	Диапазон настройки температура	Выход	Ступени	Дисплей	Арт. №
RHT-30						органы настройки снаружи
RHT-30W	5...95% отн. вл.	+5...+45 °C	2 переключателя и 0–10 В	двухступенчатый		1202-4077-1011-200
RHT-30W LCD	5...95% отн. вл.	+5...+45 °C	2 переключателя и 0–10 В	двухступенчатый	■	1202-4077-1211-200
RHT-30-U						органы настройки внутри
RHT-30W U	5...95% отн. вл.	+5...+45 °C	2 переключателя и 0–10 В	двухступенчатый		1202-4077-1021-200



↑ Отображаемое реле (1/2)
 ↑ Значение срабатывания реле
 ↑ Состояние переключения реле (●/○)
 ○ **Круг, пустой** = реле в состоянии покоя
 ● **Круг, заполненный** = реле с притянутым якорем

Индикация на дисплее

В первой строке дисплея отображается измеренная влажность в % отн. влажн. и температура в °C. Измеренные значения отображаются попеременно с интервалом 1 секунды. Разрешение показаний составляет 1/10 % отн. вл. или 1/10 °C. Во второй строке дисплея отображается информация о состоянии переключения реле (в виде круга), а также порог переключения в % отн. вл. или °C (настраивается с помощью потенциометра). Каждые двадцать секунд попеременно отображаются пороги переключения первого и второго реле. Улучшенная считываемость благодаря фоновой подсветке.

Калибровка нуля

Датчики настроены и согласованы на заводе. Юстировка для температуры и относительной влажности возможна в зависимости от привязки выхода к определенной измеряемой величине (переключатель DIP 3). Диапазон настройки составляет прим. ± 10% отн. влажн. или ± 5K.

Настройка порога переключения реле 1 с помощью встроенного устройства (для RHT-30 WU)

В случае исполнения без внешнего потенциометра, подсоединенного к регулятору, порог переключения реле 1 настраивается с помощью встроенного указателя направления вращения. Если вырез указывает вверх, порог переключения настроен на 50% отн. влажн. или + 25 °C. При вращении до упора влево настраивается 5% отн. влажн. или + 5 °C, вправо — 95% отн. влажн. или + 45 °C.

См. рисунок на последней странице!

Питание	Перем. ток	Пост. ток
→ 1	24В~	24В пост. ток
→ 3	0В	GND

12 (A1) →	реле 1	размыкающий контакт
11 (W1) →	реле 1	переключающий контакт
13 (B1) →	реле 1	замыкающий контакт

22 (A2) →	реле 2	размыкающий контакт
21 (W2) →	реле 2	переключающий контакт
23 (B2) →	реле 2	замыкающий контакт

DIP-переключатели	RHT-30	
Функциональный режим	DIP 1	DIP 2
Режим 1 (два 5...95% отн. вл.) (default)	OFF	OFF
Режим 2 (5...95% + 5% отн. вл.)	ON	OFF
Режим 3 (два +5...+45 °C)	OFF	ON
Режим 4 (5...95% отн. вл./+5...+45 °C)	ON	ON
Выход	DIP 3	
Температура	ON	
Относительная влажность (default)	OFF	
Фоновая подсветка	DIP 4	
включена	ON	
выключена (default)	OFF	

- Прибор допускается применять только в воздухе без конденсата и вредных веществ, при отсутствии пониженного или повышенного давления вблизи чувствительного элемента.
- Для достижения оптимальных результатов измерения следует позаботиться о хорошей циркуляции воздуха в месте измерения.
- Пыль и загрязнение могут исказить результаты измерения, поэтому их следует избегать.
- Незначительные загрязнения и отложения пыли могут быть устранены потоком сжатого воздуха.
- Следует в любом случае избегать прикосновения к чувствительному элементу, поскольку это ведёт к значительным погрешностям измерения.
- В случае загрязнения мы рекомендуем очистку и перекалибровку в заводских условиях.
- Категорически недопустим контакт чувствительного элемента с химическими реактивами и чистящими / моющими средствами.
- Следует учитывать недопустимость прямого попадания воды на приборы – например, водяных брызг.
- При эксплуатации прибора вне рабочего диапазона, указанного в спецификации, гарантийные претензии теряют силу.

В качестве Общих Коммерческих Условий имеют силу исключительно наши Условия, а также действительные «Общие условия поставки продукции и услуг для электрической промышленности» (ZVEI) включая дополнительную статью «Расширенное сохранение прав собственности».

Помимо этого, следует учитывать следующие положения:

- Перед установкой и вводом в эксплуатацию следует прочитать данное руководство; должны быть учтены все приведенные в нем указания!
- Подключение прибора должно осуществляться исключительно к безопасному малому напряжению и в обесточенном состоянии. Во избежание повреждений и отказов (например, вследствие наводок) следует использовать экранированную проводку, избегать параллельной прокладки токоведущих линий и учитывать предписания по электромагнитной совместимости.
- Данный прибор следует применять только по прямому назначению, учитывая при этом соответствующие предписания VDE (союза немецких электротехников), требования, действующие в Вашей стране, инструкции органов технического надзора и местных органов энергоснабжения.
- Надлежит придерживаться требований строительных норм и правил, а также техники безопасности и избегать угроз безопасности любого рода.
- Мы не несем ответственности за ущерб и повреждения, возникающие вследствие неправильного применения наших устройств.
- Ущерб, возникший вследствие неправильной работы прибора, не подлежит устранению по гарантии.
- Монтаж и ввод в эксплуатацию должны осуществляться только специалистами.
- Действительны исключительно технические данные и условия подключения, приведенные в поставляемых с приборами руководствах по монтажу и эксплуатации. Отклонения от представленных в каталоге характеристик дополнительно не указываются, несмотря на их возможность в силу технического прогресса и постоянного совершенствования нашей продукции.
- В случае модификации приборов потребителем гарантийные обязательства теряют силу.
- Не разрешается использование прибора в непосредственной близости от источников тепла (например, радиаторов отопления) или создаваемых ими тепловых потоков; следует в обязательном порядке избегать попадания прямых солнечных лучей или теплового излучения от аналогичных источников (мощные осветительные приборы, галогенные излучатели).
- Эксплуатация вблизи оборудования, не соответствующего нормам электромагнитной совместимости (EMV), может влиять на работу приборов.
- Недопустимо использование данного прибора в качестве устройства контроля / наблюдения, служащего для защиты людей от травм и угрозы для здоровья / жизни, а также в качестве аварийного выключателя устройств и машин или для аналогичных задач обеспечения безопасности.
- Размеры корпусов и корпусных принадлежностей могут в определённых пределах отличаться от указанных в данном руководстве.
- Изменение документации не допускается.
- В случае рекламаций принимаются исключительно целые приборы в оригинальной упаковке.

Указания по вводу в эксплуатацию:

Этот прибор был откалиброван, отъюстирован и проверен в стандартных условиях. Во время эксплуатации в других условиях рекомендуется провести ручную юстировку на месте в первый раз при вводе в эксплуатацию и затем на регулярной основе.

Ввод в эксплуатацию обязателен и выполняется только специалистами!

Перед монтажом и вводом в эксплуатацию прочитать данное руководство; должны быть учтены все приведенные в нем указания!

НАПЯЖЕНИЕ ПИТАНИЯ:

В качестве защиты от неправильного подключения рабочего напряжения в данный вариант прибора интегрирован однополупериодный выпрямитель или диод защиты от напряжения обратной полярности. В случае приборов, рассчитанных на напряжение 0–10 В, этот встроенный выпрямитель допускает также эксплуатацию при питании напряжением переменного тока.

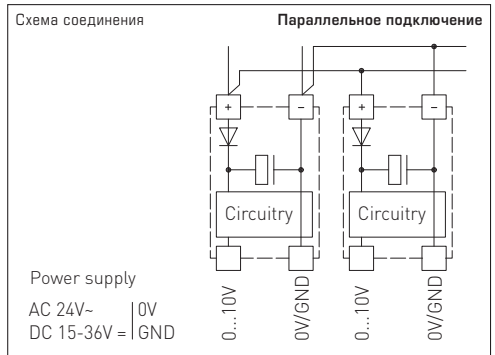
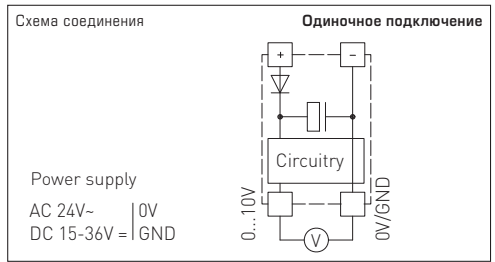
Выходной сигнал следует снимать измерительным прибором. Выходное напряжение при этом измеряется относительно нулевого потенциала (0 В) входного напряжения!

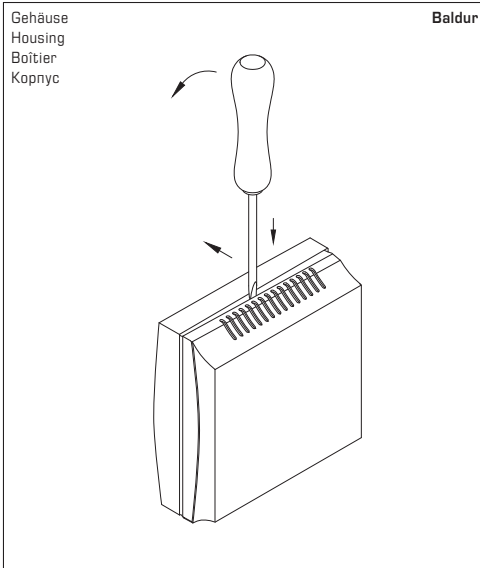
Если прибор запитывается напряжением **постоянного тока**, следует использовать вход рабочего напряжения UB+ (для питания напряжением 15...36 В) и UB– / GND (в качестве корпуса)!

Если для питания нескольких приборов используется напряжение 24 В **переменного тока**, необходимо следить за тем, чтобы все положительные входы рабочего напряжения (+) полевых устройств были соединены друг с другом. Это относится также ко всем отрицательным входам рабочего напряжения (–) = опорного потенциала (синфазное подключение полевых устройств). Все выходы полевых устройств должны относиться к одному потенциалу!

Подключение питающего напряжения одного из полевых устройств с неверной полярностью ведёт к короткому замыканию напряжения питания. Ток короткого замыкания, протекающий через данное устройство, может привести к его повреждению.

Следите за правильностью проводки!





Zum Öffnen des Gehäuses einen Schraubendreher (2,0) in die Nut mittig ansetzen, nach unten drücken und den Bodenrahmen etwas anheben. Den Deckel nach vorne ziehen und halten.

To open the housing, set a screwdriver (2.0) in the groove at centre, press down, and lift up the bottom frame slightly. Pull top cover forward and hold it.

Pour ouvrir le boîtier placer le tournevis (2,0) au centre de l'encoche, pousser vers le bas et soulever légèrement le cadre inférieur. Tirer le couvercle vers l'avant et le maintenir.

Чтобы открыть корпус, вставьте жало отвертки (2,0) в паз по центру, надавите вниз и слегка приподнимите основание корпуса. Крышку сдвигайте вперед, аккуратно удерживая ее.

© Copyright by S+S Regeltechnik GmbH

Nachdruck, auch auszugsweise, nur mit Genehmigung der S+S Regeltechnik GmbH.

Reprint in full or in parts requires permission from S+S Regeltechnik GmbH.

La reproduction des textes même partielle est uniquement autorisée après accord de la société S+S Regeltechnik GmbH.

Перепечатка, в том числе в сокращенном виде, разрешается лишь с согласия S+S Regeltechnik GmbH.

Irrtümer und technische Änderungen vorbehalten. Alle Angaben entsprechen unserem Kenntnisstand bei Veröffentlichung. Sie dienen nur zur Information über unsere Produkte und deren Anwendungsmöglichkeiten, bieten jedoch keine Gewähr für bestimmte Produkteigenschaften. Da die Geräte unter verschiedensten Bedingungen und Belastungen eingesetzt werden, die sich unserer Kontrolle entziehen, muss ihre spezifische Eignung vom jeweiligen Käufer bzw. Anwender selbst geprüft werden. Bestehende Schutzrechte sind zu berücksichtigen. Einwandfreie Qualität gewährleisten wir im Rahmen unserer Allgemeinen Lieferbedingungen.

Subject to errors and technical changes. All statements and data herein represent our best knowledge at date of publication. They are only meant to inform about our products and their application potential, but do not imply any warranty as to certain product characteristics. Since the devices are used under a wide range of different conditions and loads beyond our control, their particular suitability must be verified by each customer and/or end user themselves. Existing property rights must be observed. We warrant the faultless quality of our products as stated in our General Terms and Conditions.

Sous réserve d'erreurs et de modifications techniques. Toutes les informations correspondent à l'état de nos connaissances au moment de la publication. Elles servent uniquement à informer sur nos produits et leurs possibilités d'application, mais n'offrent aucune garantie pour certaines caractéristiques du produit. Etant donné que les appareils sont soumis à des conditions et des sollicitations diverses qui sont hors de notre contrôle, leur adéquation spécifique doit être vérifiée par l'acheteur ou l'utilisateur respectif. Tenir compte des droits de propriété existants. Nous garantissons une qualité parfaite dans le cadre de nos conditions générales de livraison.

Возможны ошибки и технические изменения. Все данные соответствуют нашему уровню знаний на момент издания. Они представляют собой информацию о наших изделиях и их возможностях применения, однако они не гарантируют наличие определенных характеристик. Поскольку устройства используются при самых различных условиях и нагрузках, которые мы не можем контролировать, покупатель или пользователь должен сам проверить их пригодность. Соблюдать действующие права на промышленную собственность. Мы гарантируем безупречное качество в рамках наших «Общих условий поставки».

