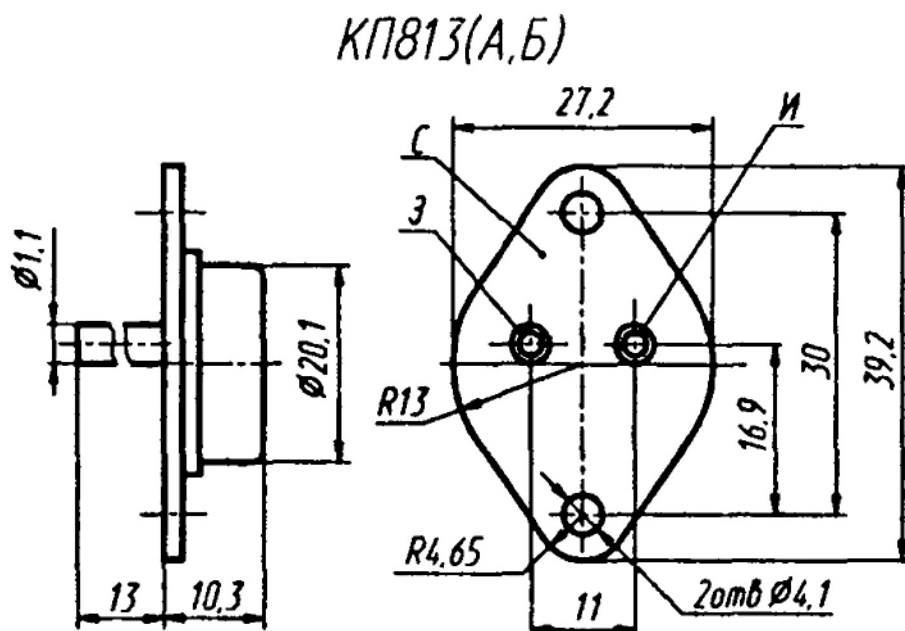


КП813А, КП813Б, КП813А1, КП813Б1, КП813А1-5, КП813Б1-5

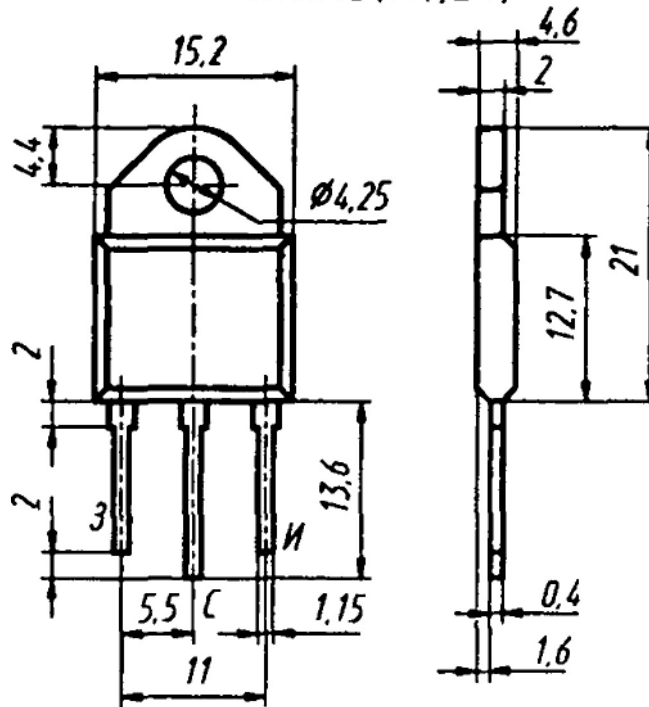
Транзисторы кремниевые полевые эпитаксиально-планарные с изолированным затвором и каналом *n*-типа переключаемые. Предназначены для применения в импульсных источниках вторичного электропитания, частотно-регулируемых источниках электропитания, индукционных печах. Транзисторы КП813А, КП813Б выпускаются в металлическом корпусе с жесткими выводами и стеклянными изоляторами, КП813А1, КП813Б1 — в пластмассовом корпусе с жесткими выводами. Тип прибора указывается на корпусе. Транзисторы КП813А1-5, КП813Б1-5 выпускаются в виде кристаллов или неразделенные на пластине с контактными площадками без кристаллодержателя и без выводов.

Масса транзисторов в металлическом корпусе не более 20 г, в пластмассовом — не более 5 г, кристалла — не более 0,02 г.

Изготовитель — АООТ Воронежский завод полупроводниковых приборов, г. Воронеж.



КП813(А1,Б1)



Электрические параметры

Крутизна характеристики при $U_{СИ} = 20 \text{ В}$, $I_C = 10 \text{ А}$, $t_{и} = 80 \text{ мкс}$, $Q = 200$, не менее	9 А/В
Начальный ток стока при $U_{СИ} = 200 \text{ В}$, $U_{ЗИ} = 0$: $T = +25 \text{ и } -10 \text{ }^\circ\text{С}$	0,25 мА
$T = +125 \text{ }^\circ\text{С}$ для КП813А, КП813Б	1 мА
$T = +70 \text{ }^\circ\text{С}$ для КП813А1, КП813Б1	1 мА
Сопротивление сток—исток в открытом со- стоянии при $U_{ЗИ} = 10 \text{ В}$, $I_C = 10 \text{ А}$, не более:	
КП813А, КП813А1, КП813А1-5	0,12 Ом
КП813Б, КП813Б1, КП813Б1-5	0,18 Ом
Время включения при $U_{СИ} = 200 \text{ В}$, $U_{ВХ} = 20 \text{ В}$, $R_T = 5 \text{ Ом}$, $R_H = 100 \text{ Ом}$, не более	50 нс
Время нарастания при $U_{СИ} = 200 \text{ В}$, $U_{ВХ} = 20 \text{ В}$, $R_T = 5 \text{ Ом}$, $R_H = 100 \text{ Ом}$, не более	120 нс
Время задержки выключения при $U_{СИ} = 200 \text{ В}$, $U_{ВХ} = 20 \text{ В}$, $R_T = 5 \text{ Ом}$, $R_H = 100 \text{ Ом}$, не более	420 нс
Время спада при $U_{СИ} = 200 \text{ В}$, $U_{ВХ} = 20 \text{ В}$, $R_T = 5 \text{ Ом}$, $R_H = 100 \text{ Ом}$, не более	40 нс
Входная емкость при $U_{СИ} = 25 \text{ В}$, $U_{ЗИ} = 0$, не более	2700 пФ
Выходная емкость при $U_{СИ} = 25 \text{ В}$, $U_{ЗИ} = 0$, не более	540 пФ
Проходная емкость при $U_{СИ} = 25 \text{ В}$, $U_{ЗИ} = 0$, не более	240 пФ

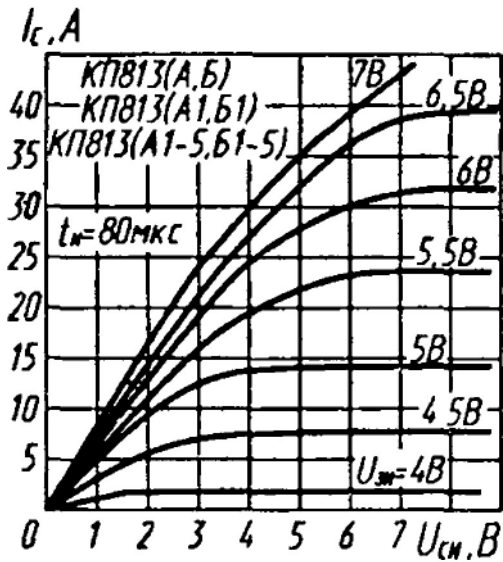
Предельные эксплуатационные данные

Постоянное напряжение сток—исток ¹ :	
КП813А, КП813Б при $T_K = -10...+100$ °С ..	200 В
КП813А1, КП813Б1, КП813А1—5, КП813Б1—5 при $T_K = -10...+70$ °С	200 В
Постоянное напряжение затвор—исток	± 20 В
Постоянный ток стока	22 А
Импульсный ток стока $t_{и} = 80$ мкс, $Q = 200$	88 А
Постоянная рассеиваемая мощность стока при $T_K = -10...+25$ °С	125 Вт
Температура перехода.....	+150 °С
Температура окружающей среды:	
КП813А, КП813Б	$-60... T_K =$ $= +125$ °С
КП813А1, КП813Б1, КП813А1—5, КП813Б1—5	$-60... T_K =$ $= +70$ °С

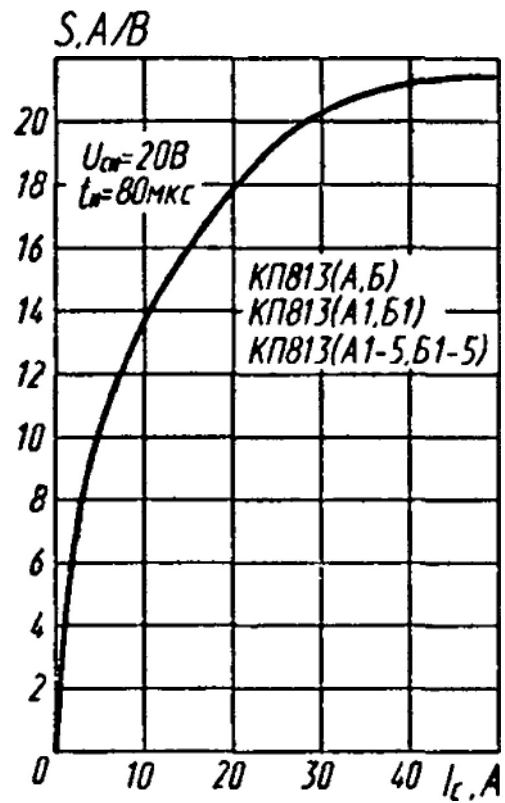
¹ При $T_K = +100...+125$ °С максимально допустимое постоянное напряжение сток—исток снижается линейно до 100 В.

Допускается работа транзисторов на частотах до 3 МГц и выше.

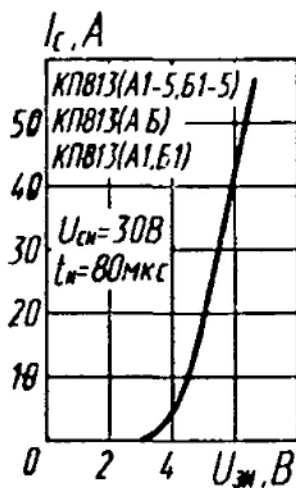
Транзисторы пригодны для монтажа в аппаратуре методом групповой пайки или паяльником. Температура пайки не выше +265 °С, время пайки не более 10 с. Пайка выводов производится на расстоянии не менее 5 мм от корпуса. При пайке жало паяльника должно быть заземлено. Разрешается производить пайку путем погружения выводов не более чем на 3 с в расплавленный припой с температурой не выше +265 °С. Допускается производить пайку выводов волной припоя. Допускается однократный изгиб выводов на угол не более 90° от первоначального положения в плоскости, перпендикулярной плоскости основания корпуса и на расстоянии не менее 5 мм от корпуса с радиусом изгиба не менее 1,5 мм при этом должны приниматься меры, исключающие передачу усилия на корпус.



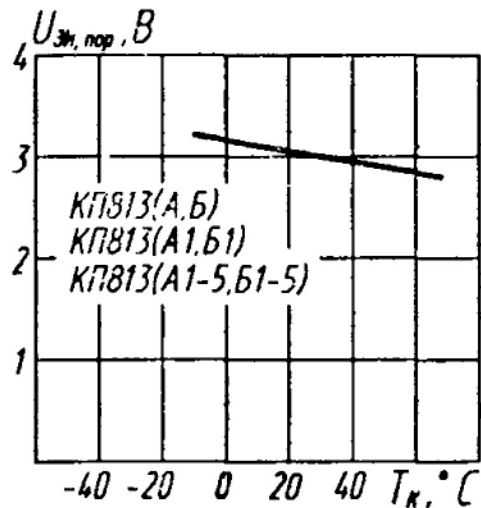
Выходные характеристики



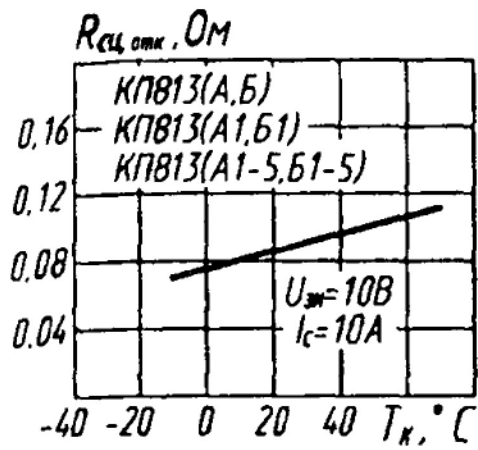
Зависимость крутизны характеристики от тока стока



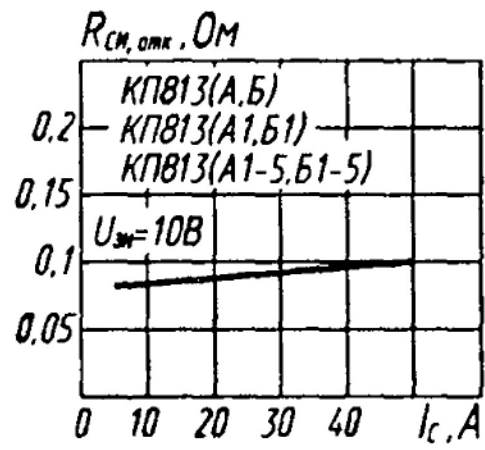
Зависимость тока стока от напряжения затвор—исток



Зависимость порогового напряжения от температуры корпуса



Зависимость сопротивления сток—исток от температуры корпуса



Зависимость сопротивления сток—исток от тока стока