

B.ETALON

UPS Systems



BHRL 12-28

12V 28 AH



Свинцово-кислотная аккумуляторная батарея
Технология AGM (Absorbent Glass Mat), класс VRLA (Valve-Regulated Lead-Acid)

Расчетный срок службы 12 лет

Система внутренней рекомбинации газа, эксплуатация в любом положении, кроме перевернутого крышкой вниз

Герметизированная, необслуживаемая: не требует долива воды
Нет ограничений на перевозку воздушным, железнодорожным и авто-транспортом

Соответствие требованиям UL, IEC, Гост Р

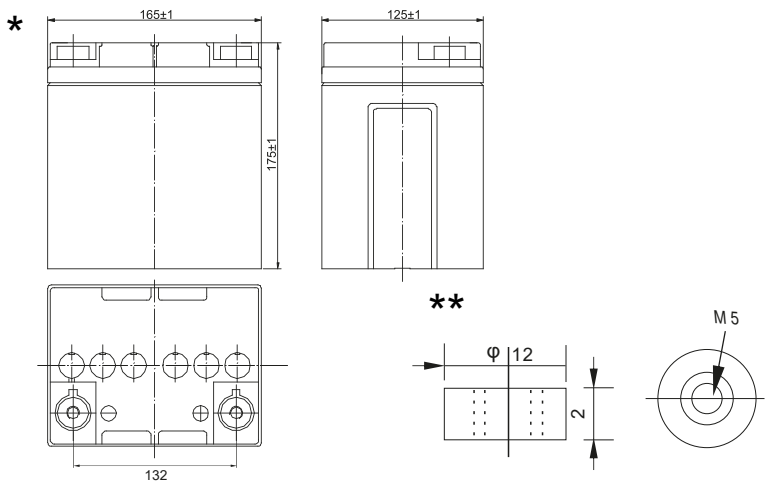
Оптимизирована для использования как в буферном, так и циклическом режиме, в оборудовании бесперебойного питания

ТЕХНИЧЕСКИЕ ХАРАКТЕРИСТИКИ

Габариты (±3мм) *	Длина, мм	Ширина, мм	Высота без учета клемм, мм	Высота с клеммами, мм
		165	125	175
Вес, кг	8.8			
Клеммы **	Резьба под болт М5			
Срок службы в буферном режиме, лет	12			
Число элементов	6			
Рабочее напряжение, В	12			
Номинальная емкость (25°C), Ач	при 10-ч. до 1,8 В/эл, Ач	при 5-ч. до 1,75 В/эл, Ач	при 1-ч. до 1,6 В/эл, Ач	
	28.0	24.8	18.7	
Внутреннее сопротивление заряженной батареи (25°C), мОм	9.0			
Максимальный разрядный ток (5с), А	300			
Саморазряд в месяц (25°C)	< 3% емкости			
Диапазон температуры, °C	при хранении, °C	при разряде, °C	при заряде, °C	
	от -20 до +60	от -20 до +60	от -10 до +60	
Напряжение подзаряда в циклическом режиме:	14,4 - 14,7В, темп. компенсация -30 мВ/°C макс.ток заряда: 8.4А			
Напряжение подзаряда в буферном режиме:	13,4 - 13,8В, темп. компенсация -20 мВ/°C			

КОНСТРУКЦИЯ АККУМУЛЯТОРА

Полож. пластина	Диоксид свинца
Отриц. пластина	Свинец
Корпус и крышка	ABS
Клапан предохранительный	Каучук
Клеммы	Медь
Сепаратор	Стекловолокно
Электролит	Серная кислота



BHRL 12-28

РАЗРЯД ПОСТОЯННЫМ ТОКОМ: А (25°C)

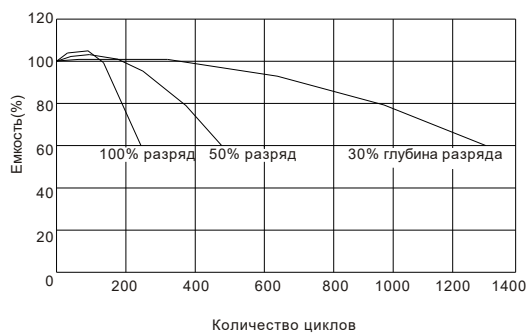
В/эл.	5 мин	10 мин	15 мин	30 мин	45 мин	60 мин	2 ч	3 ч	5 ч	10 ч	20 ч
1.60V	119	73.3	57.6	30.9	22.9	18.7	10.3	7.31	5.06	2.86	1.52
1.67V	114	70.0	55.6	29.9	22.1	18.2	10.2	7.25	5.01	2.85	1.51
1.70V	111	68.2	54.1	29.3	21.7	18.0	10.1	7.22	4.99	2.84	1.50
1.75V	106	65.2	52.3	28.6	21.2	17.6	9.98	7.17	4.96	2.82	1.48
1.80V	100	61.6	49.5	27.6	20.4	17.1	9.73	7.06	4.89	2.80	1.46

РАЗРЯД ПОСТОЯННОЙ МОЩНОСТЬЮ: Вт (25°C)

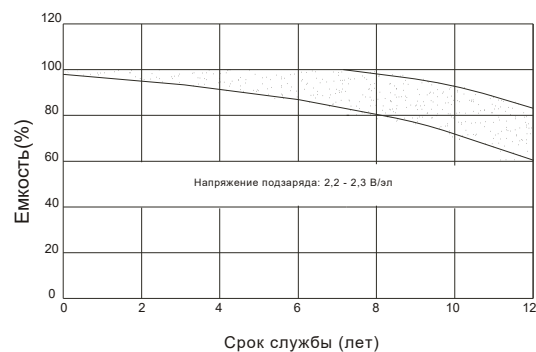
В/эл.	5 мин	10 мин	15 мин	30 мин	45 мин	60 мин	2 ч	3 ч	5 ч	10 ч	20 ч
1.60V	229	142	114	61.1	45.3	37.0	20.5	14.7	10.2	5.48	2.88
1.67V	218	136	110	59.2	43.8	36.1	20.3	14.6	10.1	5.44	2.87
1.70V	213	132	107	58.1	43.0	35.5	20.2	14.5	10.0	5.41	2.86
1.75V	203	127	104	56.7	41.9	34.8	19.9	14.4	9.89	5.38	2.85
1.80V	192	119	98.0	54.6	40.4	33.8	19.4	14.2	9.75	5.35	2.83

Примечание: приведенные выше данные по характеристикам являются средними значениями, полученными в результате проведения трех контрольно-тренировочных циклов, и не являются номинальными по умолчанию.

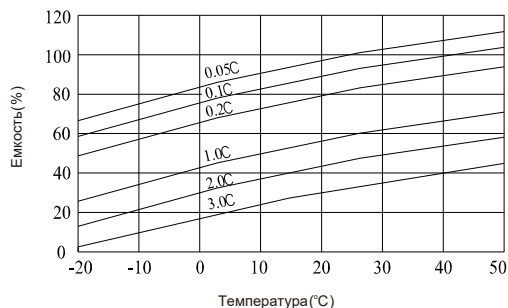
СРОК СЛУЖБЫ В ЦИКЛИЧЕСКОМ РЕЖИМЕ



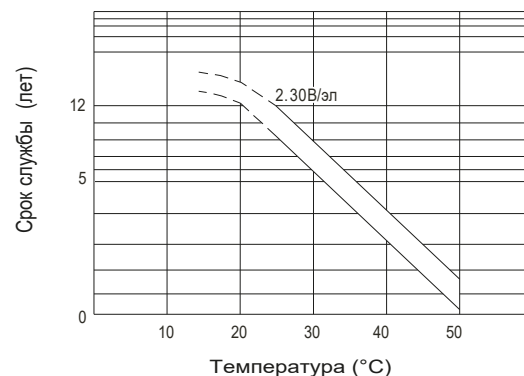
СРОК СЛУЖБЫ В БУФЕРНОМ РЕЖИМЕ



ВЛИЯНИЕ ТЕМПЕРАТУРЫ НА ЕМКОСТЬ



ВЛИЯНИЕ ТЕМПЕРАТУРЫ НА СРОК СЛУЖБЫ



Перед началом использования аккумуляторной батареи внимательно ознакомьтесь с инструкцией по эксплуатации.

Продукция постоянно совершенствуется, поэтому производитель оставляет за собой право внесения изменений без предварительного уведомления