

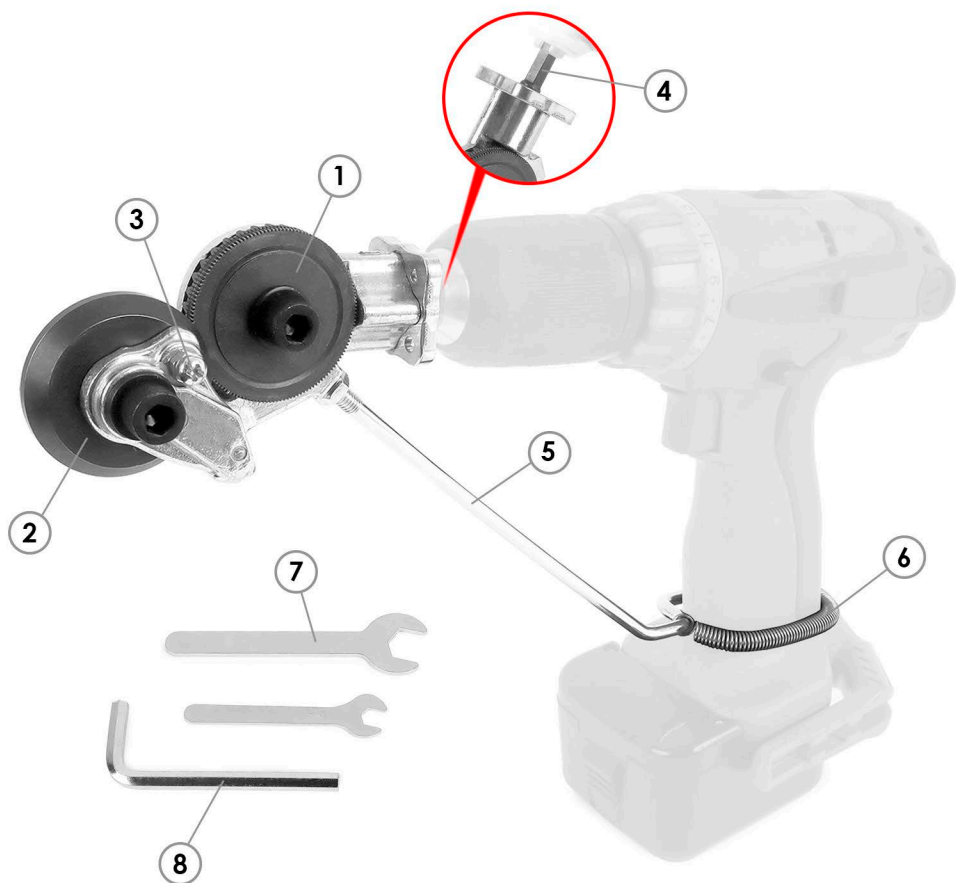


РЕЖУЩАЯ НАСАДКА НА ДРЕЛЬ  
ДЛЯ ЛИСТОВОГО МЕТАЛЛА

**MESSER PS-01**



Инструкция по эксплуатации



## УСТРОЙСТВО

- |   |                          |
|---|--------------------------|
| 1 | Приводное колесо         |
| 2 | Режущее колесо           |
| 3 | Винт регулировки зазора  |
| 4 | Шестигранный вал привода |

## КОМПЛЕКТАЦИЯ

- |   |                                     |       |
|---|-------------------------------------|-------|
| 5 | Кронштейн фиксации вращения насадки | 1 шт. |
| 6 | Пружина фиксации кронштейна         | 1 шт. |
| 7 | Ключ рожковый                       | 2 шт. |
| 8 | Ключ шестигранный                   | 1 шт. |

**ВАЖНО:** Пожалуйста, ознакомьтесь с настоящей инструкцией перед использованием насадки.

## ОБЗОР

Насадка устанавливается на аккумуляторную дрель и предназначена для резки листового металла. После использования насадки срез остается плоский, без заусенцев и не требует дополнительной обработки.

Насадка предназначена для резки черного листового металла не более 1 мм. Мягких цветных металлов не более 1,2мм.

Насадка не предназначена для резки листового металла с изгибом, ребристого, специальной формы или сварных швов.

Если насадка застряла в разрезаемом металле, не прилагайте чрезмерных усилий и не пытайтесь выдернуть её из зоны реза, включите на дрели реверс - насадка автоматически выйдет из материала.

## ОБЛАСТЬ ПРИМЕНЕНИЯ

Насадка устанавливается на аккумуляторные дрели от 12V.

**Максимальная толщина разрезаемого металла:**

Мягкое железо 0,2-1 мм,

Оцинкованное железо 0,3-1 мм,

Стальной лист 0,2-0,8 мм,

Медный лист 0,3-1,2 мм,

Алюминиевый лист 0,3-1,2 мм,

**ВНИМАНИЕ!** Пожалуйста, не используйте насадку для резки нержавеющей стали! Это может повредить насадку и вывести из строя дрель!

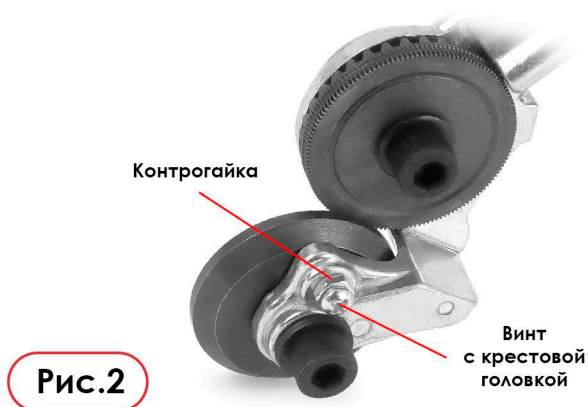
## ИНСТРУКЦИЯ ПО УСТАНОВКЕ

1. Вставьте шестигранный вал привода в патрон дрели и затяните его.

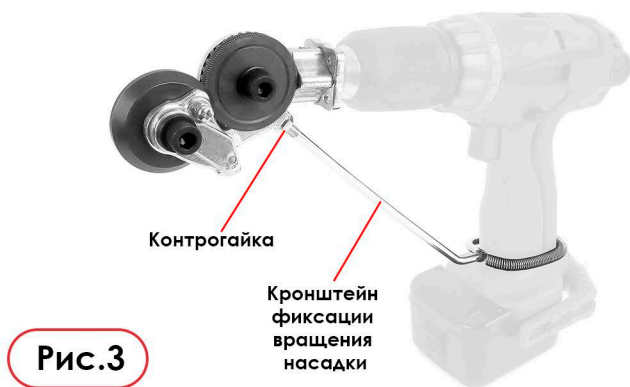


Рис.1

2. Ослабьте контргайку и винтом с крестовой головкой отрегулируйте зазор между приводным и режущим колесом так, чтобы он был минимальным, но при этом режущее и приводное колеса не соприкасались. Затяните контргайку.



3. Установите кронштейн фиксации вращения насадки, как показано на Рис. 3, отрегулируйте его, чтобы он плотно прижимался к рукоятке и затяните контргайку.



4. Зафиксируйте кронштейн пружиной, как показано на Рис. 4, и убедитесь, что пружина держится плотно и не провисает.



**Рис.4**

5. Установка завершена, можно приступать к работе.

### **КОНТАКТНАЯ ИНФОРМАЦИЯ**

111024, г. Москва, Андроновское шоссе, дом 26, стр.4.

Тел. (495)710-88-01; (495)230-03-28

**E-mail: [stock@messer.su](mailto:stock@messer.su)**

**[www.messer.su](http://www.messer.su)**



**ДЛЯ ЗАМЕТОК**

---



**ДЛЯ ЗАМЕТОК**

---



[www.messer.su](http://www.messer.su)

---