



Свинцово-кислотная аккумуляторная батарея.  
 Технология AGM (Absorbent Glass Mat), класс VRLA (Valve-Regulated Lead-Acid).  
 Расчетный срок службы 12 лет.  
 Система внутренней рекомбинации газа, эксплуатация в любом положении, кроме перевернутого крышкой вниз.  
 Герметизированная, необслуживаемая: не требует долива воды.  
 Нет ограничений на перевозку воздушным, железнодорожным и авто-транспортом.  
 Соответствие требованиям UL, IEC, Гост Р.  
 Оптимизирована для использования как в буферном, так и циклическом режиме, в оборудовании бесперебойного питания.

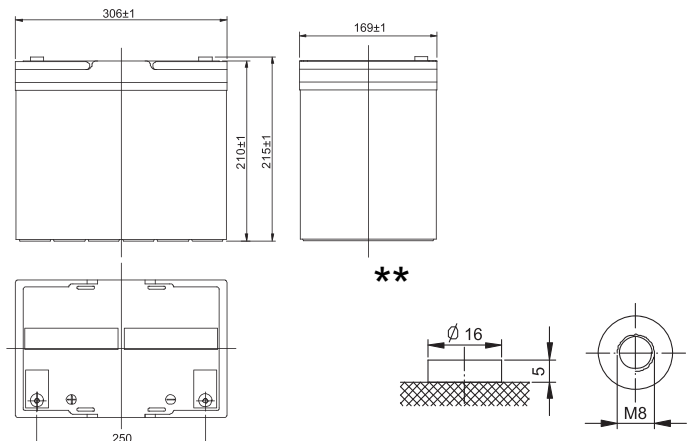
#### ТЕХНИЧЕСКИЕ ХАРАКТЕРИСТИКИ

Габариты (±3мм) *	Длина, мм	Ширина, мм	Высота без учета клемм, мм	Высота с клеммами, мм
		306	169	210
Вес, кг	26.5			
Клеммы **	Резьба под болт М8			
Срок службы в буферном режиме, лет	12			
Число элементов	6			
Рабочее напряжение, В	12			
Номинальная емкость (25°C), Ач	при 10-ч. до 1,8 В/эл, Ач	при 5-ч. до 1,75 В/эл, Ач	при 1-ч. до 1,6 В/эл, Ач	
	90.0	77.0	53.5	
Внутреннее сопротивление заряженной батареи (25°C), мОм	5.5			
Максимальный разрядный ток (5с), А	900			
Саморазряд в месяц (25°C)	< 3% емкости			
Диапазон температуры, °С	при хранении, °С	при разряде, °С	при заряде, °С	
	от -20 до +60	от -20 до +60	от -10 до +60	
Напряжение подзаряда в циклическом режиме:	14,4 - 14,7В, темп. компенсация -30 мВ/°С макс.ток заряда: 27А			
Напряжение подзаряда в буферном режиме:	13,4 - 13,8В, темп. компенсация -20 мВ/°С			

#### КОНСТРУКЦИЯ АККУМУЛЯТОРА

Полож. пластина	Диоксид свинца
Отриц. пластина	Свинец
Корпус и крышка	ABS
Клапан предохранительный	Каучук
Клеммы	Медь
Сепаратор	Стекловолокно
Электролит	Серная кислота

\*



\*\*

#### РАЗРЯД ПОСТОЯННЫМ ТОКОМ: А (25°C)

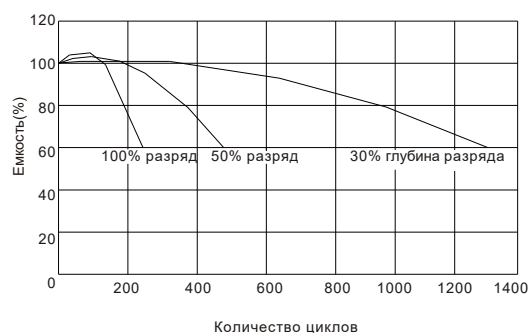
В/эл.	5 мин	10 мин	15 мин	30 мин	45 мин	60 мин	2 ч	3 ч	5 ч	10 ч	20 ч
1.60V	295	207	162	92.0	66.5	53.5	34.9	24.0	16.2	9.20	4.80
1.67V	276	195	154	89.3	65.1	52.5	34.1	23.5	16.0	9.15	4.78
1.70V	261	183	145	86.4	63.6	51.3	33.3	23.0	15.7	9.10	4.76
1.75V	241	170	136	83.2	62.0	50.0	32.5	22.5	15.4	9.05	4.75
1.80V	220	155	126	80.0	60.0	48.5	31.5	21.8	15.0	9.00	4.75

#### РАЗРЯД ПОСТОЯННОЙ МОЩНОСТЬЮ: Вт (25°C)

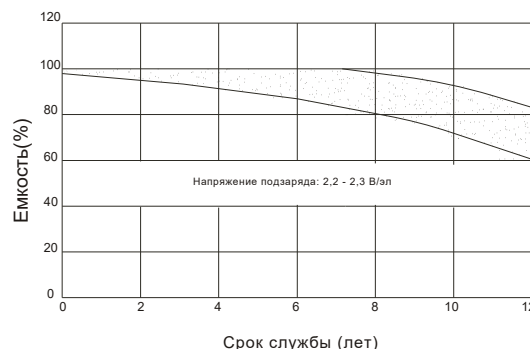
В/эл.	5 мин	10 мин	15 мин	30 мин	45 мин	60 мин	2 ч	3 ч	5 ч	10 ч	20 ч
1.60V	519	375	305	172	125	103	62.0	46.8	31.5	21.9	11.0
1.67V	498	363	294	168	123	101	61.0	46.0	31.2	21.5	10.8
1.70V	476	350	281	163	121	99.0	59.7	45.1	30.9	21.2	10.6
1.75V	451	335	271	158	118	97.0	58.2	44.2	30.5	20.6	10.4
1.80V	426	315	258	152	115	95.0	56.6	43.2	30.0	20.1	10.2

Примечание: приведенные выше данные по характеристикам являются средними значениями, полученными в результате проведения трех контрольно-тренировочных циклов, и не являются номинальными по умолчанию.

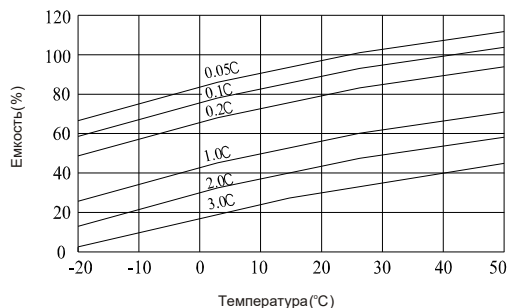
#### СРОК СЛУЖБЫ В ЦИКЛИЧЕСКОМ РЕЖИМЕ



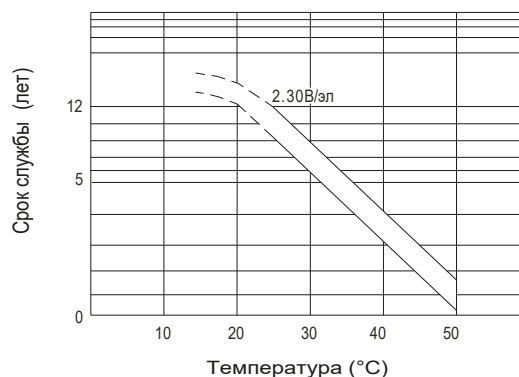
#### СРОК СЛУЖБЫ В БУФЕРНОМ РЕЖИМЕ



#### ВЛИЯНИЕ ТЕМПЕРАТУРЫ НА ЕМКОСТЬ



#### ВЛИЯНИЕ ТЕМПЕРАТУРЫ НА СРОК СЛУЖБЫ



Перед началом использования аккумуляторной батареи внимательно ознакомьтесь с инструкцией по эксплуатации.

Продукция постоянно совершенствуется, поэтому производитель оставляет за собой право внесения изменений без предварительного уведомления