

MULTI-PURPOSE ENGINES

MX Series



MX200

MX175

● Обладают высокой мощностью и отличной топливной экономичностью благодаря передовым технологиям

● Имеют оптимизированную компоновку, обеспечивающую высокую надежность, долговечность, удобство монтажа и использования



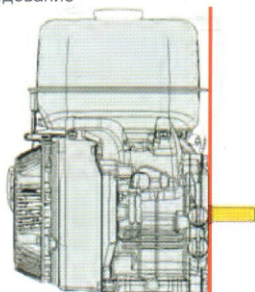
Дополнительный цвет



US EPA Phase III CARB Tier III EC Stage II LEMA Phase III

Ровный ВОМ

Плоскость вала не имеет выступающих сверху и снизу частей, что облегчает крепление двигателя на различное оборудование



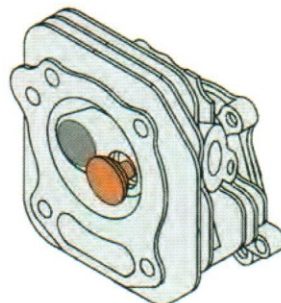
Большой топливный бак

Компактный и легкий топливный бак большой емкости (3,9 л) увеличивает продолжительность работы двигателя



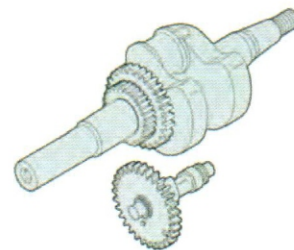
Высокотехнологичный выпускной клапан

Имеющий покрытие Стеллит® и прошедший нитрирование выпускной клапан выдерживает высокую температуру



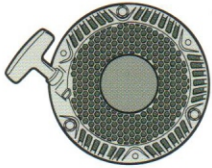
Коленчатый вал

Кованные и прошедшие закалку ТВЧ коленвал и распредвал обеспечивают двигателю длительный срок службы



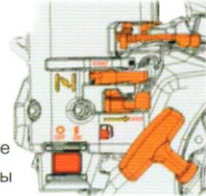
Усовершенствованный стартёр

Высокая коррозионная стойкость благодаря прочному полимеру. Положение ручки стартёра можно регулировать с шагом 60 градусов



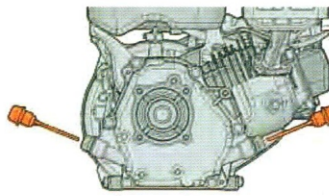
Концентрированный контроль

Топливный кран, рычаг воздушной заслонки, рычаг дроссельной заслонки, переключатель включения/выключения двигателя и рукоятки стартёра сконцентрированы для более удобной работы



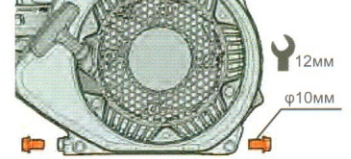
Двухсторонний щуп масла

Установленные с двух сторон двигателя щупы позволяют легко контролировать уровень масла

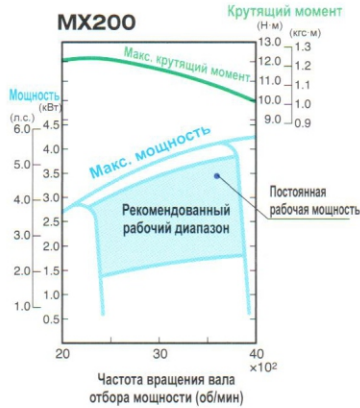
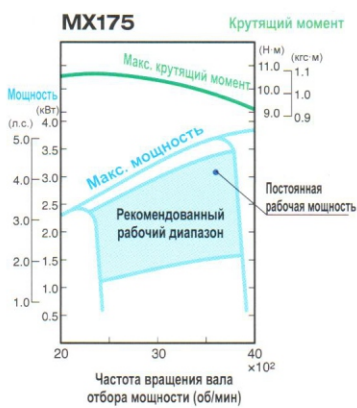


Двухсторонний большой слив

Установленные с двух сторон двигателя масляные пробки обеспечивают легкость обслуживания. Большой диаметр отверстий позволяет быстро производить слив



КРИВАЯ ПРОИЗВОДИТЕЛЬНОСТИ

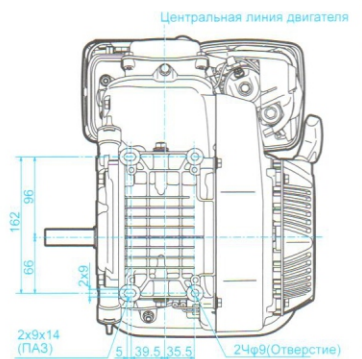
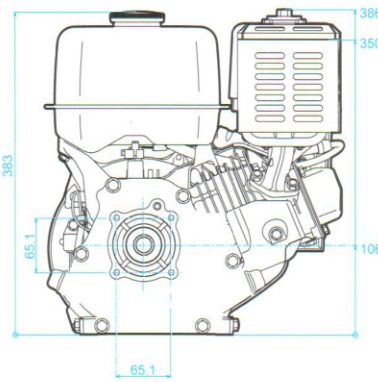
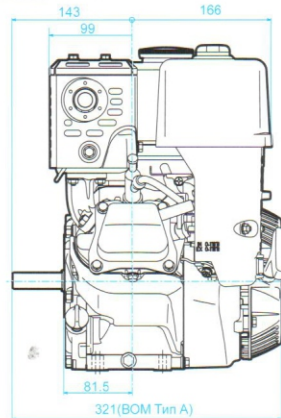
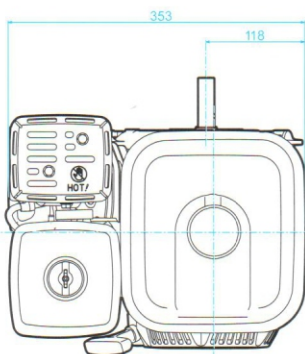


ХАРАКТЕРИСТИКИ

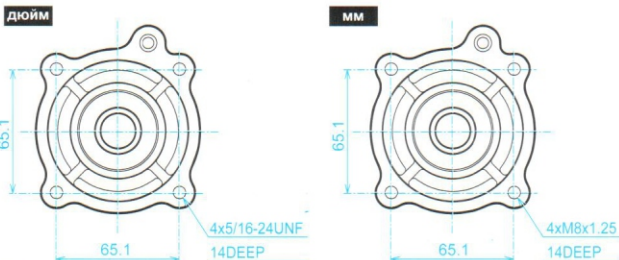
Название модели	MX175	MX200
Диаметр цилиндра × Ход поршня	66 × 50 мм	70 × 50 мм
Объем цилиндра	171 см ³	192 см ³
Степень сжатия	8.5	
Макс. вых. мощность	4,41 кВт (6,0 л.с.) @4000 об/мин	4,78 кВт (6,5 л.с.) @4000 об/мин
Номинальн. мощность	3,0 кВт (4,1 л.с.) @3600 об/мин	3,5 кВт (4,7 л.с.) @3600 об/мин
Макс. крутящий момент	10,5 Н·м (1,1 кгс·м) @2400 об/мин	12,3 Н·м (1,25 кгс·м) @2400 об/мин
Топливо	Бензин	
Емкость топливного бака	3,9 л	
Система зажигания	Т.С.И.	
Свеча зажигания	NGK BPR4ES	
Система смазки	Механическая подача	
Объем масляного поддона	0,6 л	
Сухой вес	18,0 кг	
Габаритные размеры	321 × 352 × 386 мм	

РАЗМЕРЫ (MX150/MX200 BOM Тип А)

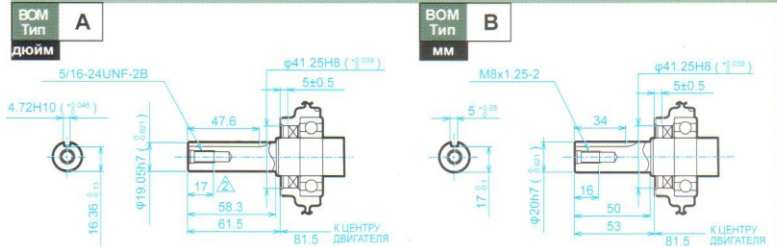
(Ед. изм.: мм)



Присоединительные размеры



Размеры вала BOM



- Пожалуйста, внимательно прочтите руководство пользователя перед началом эксплуатации и убедитесь, что двигатель правильно работает.
- Регулярно проверяйте двигатель и проводите техническое обслуживание, когда это необходимо. Всегда держите двигатель в хорошем состоянии.
- Выключайте двигатель и держитесь подальше от открытого огня при заправке. Кроме того, немедленно вытирайте пролитое топливо.
- Эксплуатируйте двигатель только в хорошо проветриваемом помещении.
- Не прикасайтесь к двигателю и глушителю во время работы или сразу же после выключения.
- Технические характеристики могут быть изменены без предварительного уведомления.



YAMAHA MOTOR POWERED PRODUCTS CO., LTD.
200-1 SAKAGAWA KAKEGAWA SHIZUOKA JAPAN

