

## 產品內容

除了『快速上手指南』外，此產品內容還包括以下配件：



iWSN-SOS-PB



螺絲起子



M3x14L 螺絲\*4



M4x12L 螺絲\*2



CA-014 連接線

## 技術資源

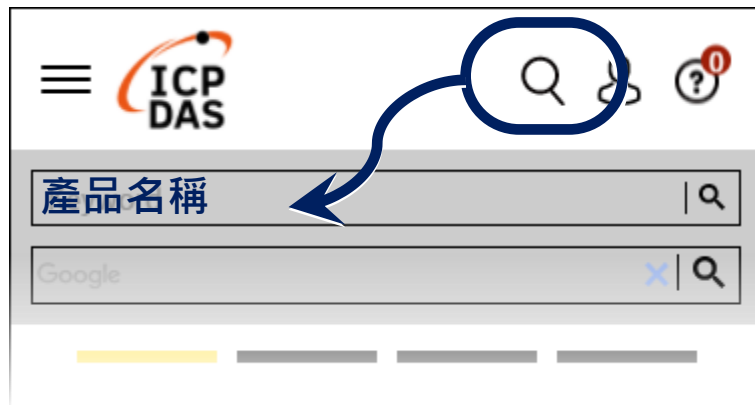
如何在 ICP DAS 網站上搜索 driver、手冊和規格

## 技術支援

[service@icpdas.com](mailto:service@icpdas.com)

[www.icpdas.com](http://www.icpdas.com)

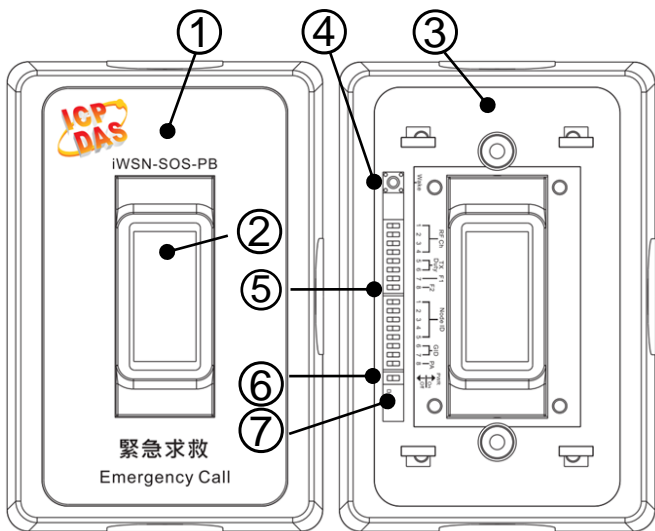
- 行動版網站



- 一般網站

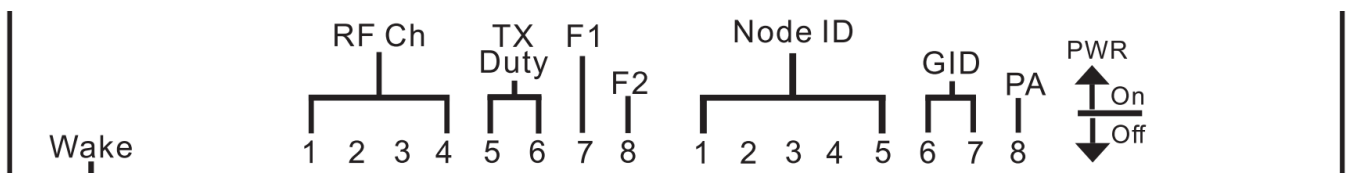


# 1 外觀



編號	說明
1	開關面板蓋
2	緊急按鈕開關
3	內建彈簧天線
4	喚醒按鍵
5	參數設定指撥開關
6	電源開關
7	LED 指示燈

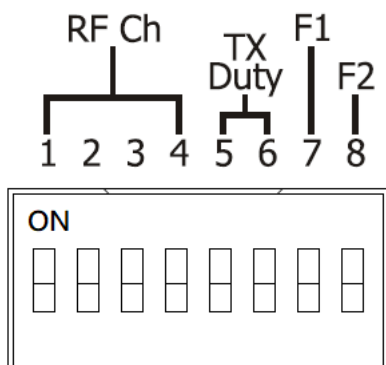
# 2 腳位與按鍵



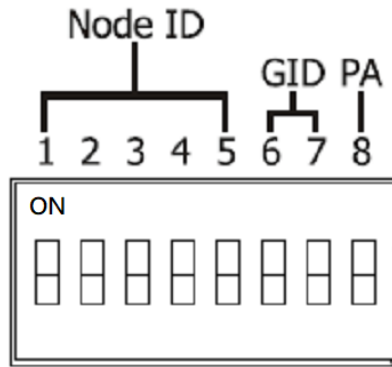
開關	說明	
PWR	ON	開電
	OFF	關電

按鍵	說明
Wake	手動喚醒

# 3 通訊參數



名稱	說明																																																																																																		
<b>F2</b> (傳送時間單位) ■ : ON □ : OFF	<table border="1"> <thead> <tr> <th rowspan="2">單位</th> <th colspan="3">腳位</th> </tr> <tr> <th>5</th> <th>6</th> <th>F2</th> </tr> </thead> <tbody> <tr> <td>秒</td> <td>□</td> <td>□</td> <td>□</td> </tr> <tr> <td>分</td> <td>□</td> <td>■</td> <td>■</td> </tr> </tbody> </table>	單位	腳位			5	6	F2	秒	□	□	□	分	□	■	■																																																																																			
單位	腳位																																																																																																		
	5	6	F2																																																																																																
秒	□	□	□																																																																																																
分	□	■	■																																																																																																
<b>F1</b>	保留																																																																																																		
<b>TX Duty</b> (無線傳送週期) ■ : ON □ : OFF	<table border="1"> <thead> <tr> <th rowspan="2">週期</th> <th colspan="3">腳位</th> </tr> <tr> <th>5</th> <th>6</th> <th>F2</th> </tr> </thead> <tbody> <tr> <td>1 秒</td> <td>□</td> <td>□</td> <td>□</td> </tr> <tr> <td>10 秒</td> <td>■</td> <td>□</td> <td>□</td> </tr> <tr> <td>30 秒</td> <td>□</td> <td>■</td> <td>□</td> </tr> <tr> <td>60 秒</td> <td>■</td> <td>■</td> <td>□</td> </tr> <tr> <td>3 分</td> <td>□</td> <td>□</td> <td>■</td> </tr> <tr> <td>5 分</td> <td>■</td> <td>□</td> <td>■</td> </tr> <tr> <td>10 分</td> <td>□</td> <td>■</td> <td>■</td> </tr> <tr> <td>30 分</td> <td>■</td> <td>■</td> <td>■</td> </tr> </tbody> </table>	週期	腳位			5	6	F2	1 秒	□	□	□	10 秒	■	□	□	30 秒	□	■	□	60 秒	■	■	□	3 分	□	□	■	5 分	■	□	■	10 分	□	■	■	30 分	■	■	■																																																											
週期	腳位																																																																																																		
	5	6	F2																																																																																																
1 秒	□	□	□																																																																																																
10 秒	■	□	□																																																																																																
30 秒	□	■	□																																																																																																
60 秒	■	■	□																																																																																																
3 分	□	□	■																																																																																																
5 分	■	□	■																																																																																																
10 分	□	■	■																																																																																																
30 分	■	■	■																																																																																																
<b>RF Ch</b> (無線頻道) ■ : ON □ : OFF	<table border="1"> <thead> <tr> <th rowspan="2">頻道</th> <th colspan="4">腳位</th> <th rowspan="2">頻道</th> <th colspan="4">腳位</th> </tr> <tr> <th>1</th> <th>2</th> <th>3</th> <th>4</th> <th>1</th> <th>2</th> <th>3</th> <th>4</th> </tr> </thead> <tbody> <tr> <td>0</td> <td>□</td> <td>□</td> <td>□</td> <td>□</td> <td>8</td> <td>□</td> <td>□</td> <td>□</td> <td>■</td> </tr> <tr> <td>1</td> <td>■</td> <td>□</td> <td>□</td> <td>□</td> <td>9</td> <td>■</td> <td>□</td> <td>□</td> <td>■</td> </tr> <tr> <td>2</td> <td>□</td> <td>■</td> <td>□</td> <td>□</td> <td>A</td> <td>□</td> <td>■</td> <td>□</td> <td>■</td> </tr> <tr> <td>3</td> <td>■</td> <td>■</td> <td>□</td> <td>□</td> <td>B</td> <td>■</td> <td>■</td> <td>□</td> <td>■</td> </tr> <tr> <td>4</td> <td>□</td> <td>□</td> <td>■</td> <td>□</td> <td>C</td> <td>□</td> <td>□</td> <td>■</td> <td>■</td> </tr> <tr> <td>5</td> <td>■</td> <td>□</td> <td>■</td> <td>□</td> <td>D</td> <td>■</td> <td>□</td> <td>■</td> <td>■</td> </tr> <tr> <td>6</td> <td>□</td> <td>■</td> <td>■</td> <td>□</td> <td>E</td> <td>□</td> <td>■</td> <td>■</td> <td>■</td> </tr> <tr> <td>7</td> <td>■</td> <td>■</td> <td>■</td> <td>□</td> <td>F</td> <td>■</td> <td>■</td> <td>■</td> <td>■</td> </tr> </tbody> </table>	頻道	腳位				頻道	腳位				1	2	3	4	1	2	3	4	0	□	□	□	□	8	□	□	□	■	1	■	□	□	□	9	■	□	□	■	2	□	■	□	□	A	□	■	□	■	3	■	■	□	□	B	■	■	□	■	4	□	□	■	□	C	□	□	■	■	5	■	□	■	□	D	■	□	■	■	6	□	■	■	□	E	□	■	■	■	7	■	■	■	□	F	■	■	■	■
頻道	腳位				頻道	腳位																																																																																													
	1	2	3	4		1	2	3	4																																																																																										
0	□	□	□	□	8	□	□	□	■																																																																																										
1	■	□	□	□	9	■	□	□	■																																																																																										
2	□	■	□	□	A	□	■	□	■																																																																																										
3	■	■	□	□	B	■	■	□	■																																																																																										
4	□	□	■	□	C	□	□	■	■																																																																																										
5	■	□	■	□	D	■	□	■	■																																																																																										
6	□	■	■	□	E	□	■	■	■																																																																																										
7	■	■	■	□	F	■	■	■	■																																																																																										



名稱	說明											
PA	工廠測試使用											
GID (群組 ID)	群組		腳位									
■ : ON □ : OFF			6				7					
	0		□				□					
	1		■				□					
	2		□				■					
	3		■				■					
Node ID (站號)	站號	腳位					站號	腳位				
■ : ON □ : OFF		1	2	3	4	5		1	2	3	4	5
	0	□	□	□	□	□	16	□	□	□	□	■
	1	■	□	□	□	□	17	■	□	□	□	■
	2	□	■	□	□	□	18	□	■	□	□	■
	3	■	■	□	□	□	19	■	■	□	□	■
	4	□	□	■	□	□	20	□	□	■	□	■
	5	■	□	■	□	□	21	■	□	■	□	■
	6	□	■	■	□	□	22	□	■	■	□	■
	7	■	■	■	□	□	23	■	■	■	□	■
	8	□	□	□	■	□	24	□	□	□	■	■
	9	■	□	□	■	□	25	■	□	□	■	■
	10	□	■	□	■	□	26	□	■	□	■	■
	11	■	■	□	■	□	27	■	■	□	■	■
	12	□	□	■	■	□	28	□	□	■	■	■
	13	■	□	■	■	□	29	■	□	■	■	■
	14	□	■	■	■	□	30	□	■	■	■	■
	15	■	■	■	■	□	31	■	■	■	■	■