

СТАЛЬНЫЕ ТРУБЧАТЫЕ РАДИАТОРЫ

TUBOG

ТЕХНИЧЕСКИЙ КАТАЛОГ



2
0
2
3



Стальные трубчатые радиаторы RIFAR TUBOG – это очередная ступень развития предприятия с 20-летней историей. Широкий модельный ряд выпускаемой продукции, внедрение новейших конструкторских и технологических решений, оснащение радиаторов дополнительными компонентами и большой выбор уникальных аксессуаров отвечают самым требовательным запросам при проектировании и строительстве систем отопления для любых условий эксплуатации.

Представленный каталог содержит информацию о производстве и технико-эксплуатационных характеристиках трубчатых радиаторов RIFAR TUBOG. Показаны варианты специального исполнения устройств с пояснением дополнительной комплектации. Разъяснены условия гарантийных обязательств. Описаны методы производства и контроля продукции. Приведенные данные предназначены для специалистов, занимающихся проектированием, монтажом и обслуживанием систем отопления.

Если при работе с каталогом у вас возникнут вопросы, обращайтесь в контактный центр по телефону **+7 (800) 700 10 30**

Замечания или вопросы также можно присылать на электронную почту **pro@rifar.ru**

ДОПОЛНИТЕЛЬНЫЕ ОБОЗНАЧЕНИЯ

i *Технические особенности, на которые следует обратить особое внимание.*

i *Технические особенности.*

www.rifar.ru

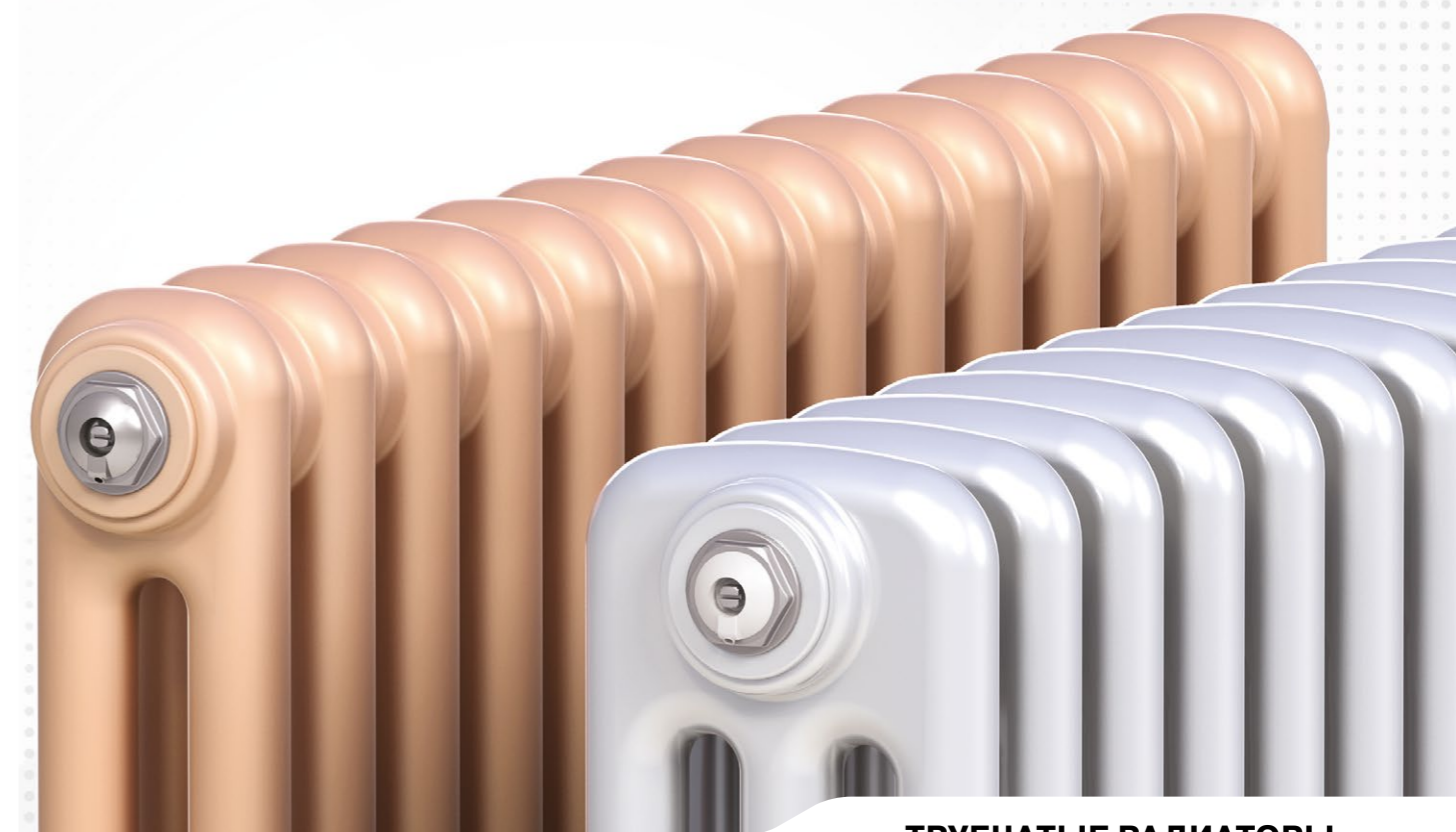
Россия, 462631, Оренбургская обл., г. Гай,
Технологический проезд 18.
E-mail: info@rifar.ru

02.2023 © АО «РИФАР»

Информация, представленная в каталоге, актуальна на момент подписания издания в печать и носит ознакомительный характер. Компания АО «РИФАР» оставляет за собой право на внесение изменений в конструкцию и комплектацию радиаторов с целью улучшения их эксплуатационных характеристик.



· Трубчатые радиаторы RIFAR TUBOG	5
· Преимущества радиаторов RIFAR TUBOG	6
· Сталь CORREX и ее особенности	7
· Управление технологическими процессами	8
· Рентгенографический контроль	9
· Экологические аспекты	10
· Упаковка и маркировка радиаторов	10
· Тепловой расчет	11
· Технические параметры	12
· Схемы подключения	14
· Гигиенический радиатор	16
· Монтаж радиаторов	19
· Комплектующие	21
· Цветовые решения	23
· Кодировка моделей	24
· Гарантия	25
· Техническая поддержка	26



ТРУБЧАТЫЕ РАДИАТОРЫ RIFAR TUBOG

Трубчатые радиаторы марки RIFAR TUBOG изготавливают на одном из самых современных производств, запущенном в 2022 году.

На основании многолетнего опыта эксплуатации отопительных приборов в Российской Федерации в конструкцию трубчатых радиаторов RIFAR TUBOG заложены следующие основные требования:

- отказ от применения межсекционных соединений с использованием ниппелей и герметизирующих элементов;
- применение только современных технологий холодной штамповки и сварки, обеспечивающих отсутствие наружных и внутренних дефектов в зоне сварных швов;
- использование технических решений, позволяющих подключить трубчатые радиаторы с нижним подключением к тепловой сети без дополнительных балансировочных клапанов для исключения пульсаций теплоносителя.

Наличие современного научно-лабораторного комплекса, проверенных временем поставщиков материалов и собственное производство труб обеспечивают 100% контроль качества всех материалов, используемых в производстве.

Для изготовления трубчатых радиаторов RIFAR TUBOG используют исключительно сталь CORREX, отличающуюся особо высокой стойкостью к язвенной коррозии. Толщина стали составляет 1,6 мм,

что в два раза превышает требования к толщине стали для таких радиаторов по европейскому нормативу EN442-1.

При изготовлении радиаторов TUBOG применяют самые экологичные и передовые методы сварки: лазерную, импульсную и контактную. Это позволяет создавать чистые и качественные швы без шлака и сварочного грата.

Впервые в мире для такого типа продукта осуществляется 100 % контроль сварных швов каждой секции цифровым рентгенографическим способом по стандартам NASA¹ с использованием автоматизированного комплекса обнаружения дефектов.

Окраска осуществляется на автоматической линии покраски, оснащенной ультрасовременной 11-ти стадийной тактовой системой подготовки поверхности, ванной нанесения анафорезного грунта и двумя камерами для нанесения порошковой краски. Стандартный цвет - белый RAL 9016.

Для придания радиаторам особого внешнего вида имеется участок покраски жидкими красками по автомобильным технологиям: подготовка поверхности, анафорезное грунтование, покраска цветными красками по каталогам RAL, нанесение различных лаков. Возможно использование красок с пигментными добавками (металлики).

¹ General welding requirements for aerospace materials, NASA-ST8-500 6A.



СВЕДЕНИЯ О СЕРТИФИКАЦИИ

Радиаторы RIFAR TUBOG сертифицированы в соответствии с ГОСТ 31311-2005 по методике, соответствующей ГОСТ Р 53583-2009

СВЕДЕНИЯ О СТРАХОВАНИИ

Продукция застрахована СПАО «ИНГОССТРАХ»

ГАРАНТИЯ 10 ЛЕТ

ПРЕИМУЩЕСТВА РАДИАТОРОВ RIFAR TUBOG

АО «РИФАР» - инженерная компания, поэтому методы, применяемые при проектировании и производстве радиаторов, направлены на решение проблем, возникающих в условиях реальной эксплуатации в тепловых сетях Российской Федерации. Двадцатилетний опыт компании в проектировании, производстве и гарантийной поддержке своей продукции на территории России и стран СНГ позволяет уверенно создавать отопительные приборы самого высокого класса.

Основные преимущества стальных трубчатых радиаторов RIFAR TUBOG:

- новейшие в России методы производства и контроля качества продукции;
- уникальный внешний вид;
- гигиеническое исполнение для медицинских учреждений;
- радиусное исполнение FLEX;
- нижнее подключение VENTIL с решениями, не требующими балансировки системы;
- широкий спектр цветовых оттенков по каталогам RAL (classic, design, effect);
- комплектация каждого прибора производителем;
- уникальные запатентованные кронштейны и аксессуары собственного производства;
- применение проверенных временем решений при комплектации радиаторов.



100% КОНТРОЛЬ КАЖДОГО ИЗДЕЛИЯ

с применением рентгенографических технологий

ТОЛЩИНА

стенок радиатора
1,6 мм

CORREX

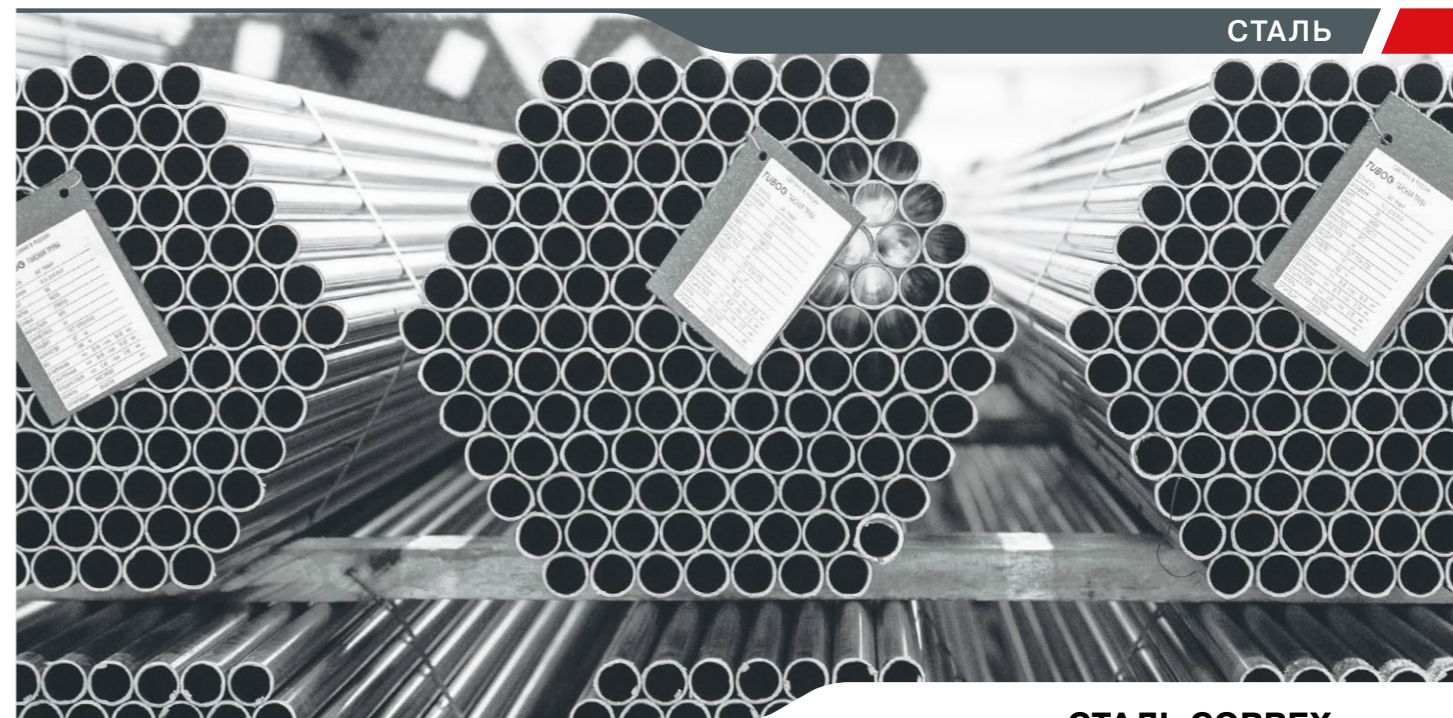
особая сталь с высокими антикоррозионными свойствами

FLEX VENTIL MEDICAL HORIZONT

доступные модификации специального исполнения

ЦВЕТА RAL

опция заводской покраски

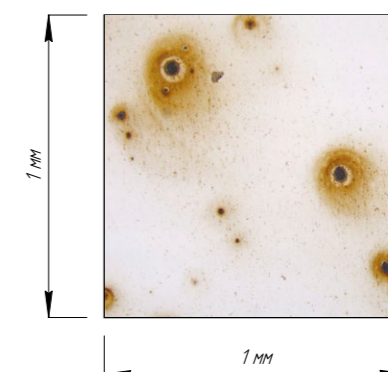


СТАЛЬ CORREX И ЕЕ ОСОБЕННОСТИ

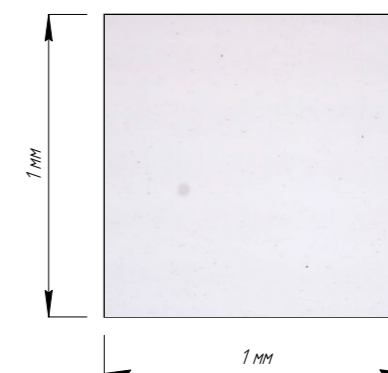
В 2017 году на заводе АО «РИФАР» построен трубосварочный цех. В это же время ПАО «СЕВЕРСТАЛЬ» на Череповецком металлургическом комбинате приступило к производству стали по техническим требованиям компании АО «РИФАР».

Одним из основных требований к холоднокатаному стальному прокату, помимо требований к физико-химическим, механическим и геометрическим свойствам, является требование наличия серьезных коррозионно-защитных свойств. Непрерывные металлургические процессы производства низкоуглеродистых сталей не исключают наличия в их составе неметаллических включений, которые существенным образом влияют на стойкость стали к язвенной коррозии. Такие коррозионно-активные неметаллические включения (КАНВ) могут приводить к ускоренной коррозии и выходу из строя всего изделия. АО «РИФАР» совместно с ПАО «СЕВЕРСТАЛЬ» разработали технические требования к стали и внедрили в производство радиаторов отопления как новую сталь CORREX, так и методику ее контроля на наличие КАНВ. Организация входного контроля стального проката с использо-

ванием полноценной металлографической лаборатории и пооперационные методики контроля переделов трубного производства позволяют гарантировать наилучшие эксплуатационные характеристики нашей продукции.



Образец стали 08пс



Образец стали CORREX





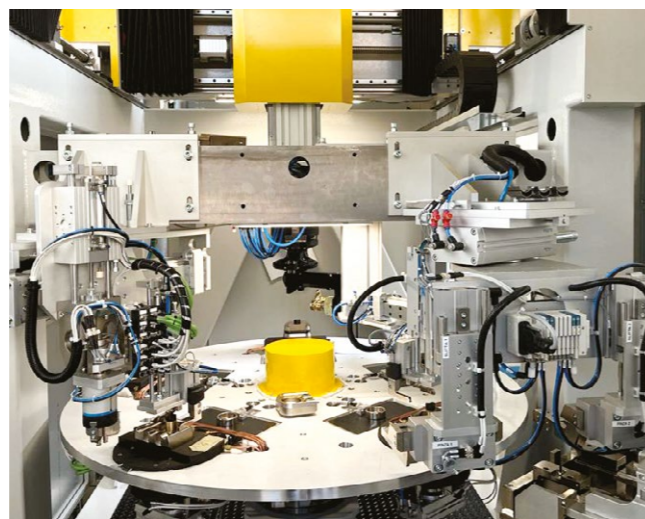
УПРАВЛЕНИЕ ТЕХНОЛОГИЧЕСКИМИ ПРОЦЕССАМИ

В состав завода помимо основных литейного и сборочного производств входят трубосварочный цех, инструментальный цех, научно-исследовательский комплекс, состоящий из лабораторий металлографического анализа, химической лаборатории, отдела теплотехнического моделирования и лаборатории коррозионных исследований.

Все основные производственные процессы предприятия находятся под контролем службы качества. Целью такого управления является выбор технологии производства с оптимальными пооперационными переходами и обязательным метрологическим обеспечением. Опираясь на данные исследовательских лабораторий, на предприятии выстроена цепь взаимосвязанных технологических процессов, обеспечивающих непрерывное массовое производство продукции, полностью отвечающей требованиям конструкторской документации.

Методики испытаний, разработанные для оценки качества продукции, предусматривают не только финальные операции по оценке лакокрасочного покры-

тия и герметичности изделий, но и полный цикл анализа материалов, их взаимодействия в разных средах и режимах эксплуатации. Такая совокупность мер вместе с высоким инженерным потенциалом предприятия помогают формировать не только высокие эксплуатационные характеристики выпускаемой продукции, но и отраслевые стандарты качества производства.



РЕНТГЕНОГРАФИЧЕСКИЙ КОНТРОЛЬ

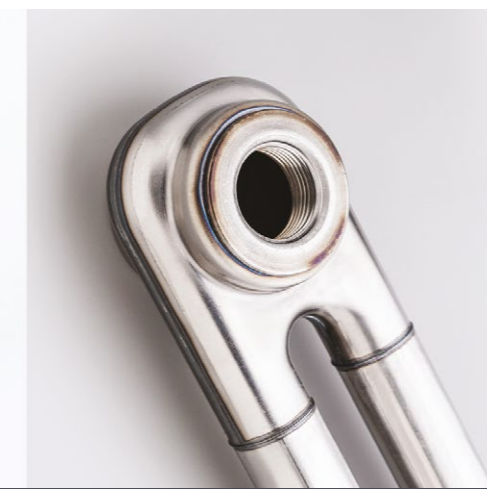
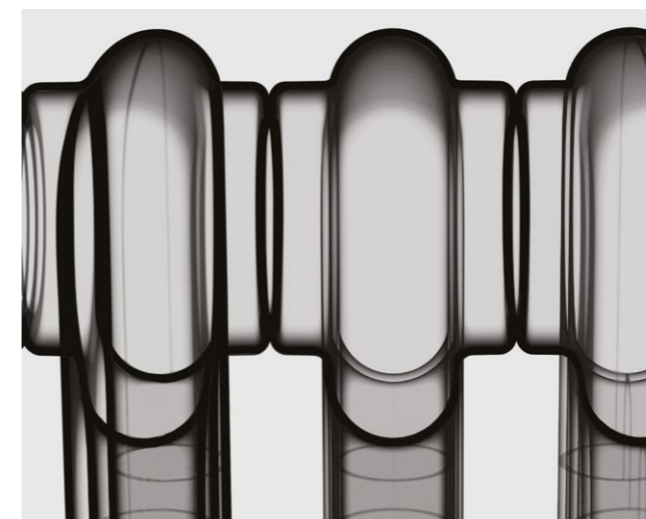
Применение рентгенографического метода исследования при отработке технологий и производстве позволяет гарантировать 100% контроль сварных швов.

Традиционно рентгенографическому исследованию подвергали детали атомной или аэрокосмической промышленности, объекты машиностроения преимущественно военного назначения и ответственные детали

различных двигателей как авиационного, так и автомобильного секторов промышленности. Применение автоматизированной технологии рентгенографического исследования для производства радиаторов отопления является следствием новых технологических достижений в этой отрасли. У такого контроля есть несколько ключевых достоинств перед остальными способами – это достоверность, скорость и наглядность.

Контроль сварных соединений с автоматическим поиском дефектов – технология, которая сегодня применяется в производстве радиаторов отопления в компании "РИФАР".

В 2022 году АО "РИФАР" дополнило содержание собственного исследовательского центра уникальным для России оборудованием с микрофокусным модулем и системой автоматического распознавания дефектов. Контроль сварных швов каждой секции радиатора превратился в качественно новую идеологию контроля производственных процессов.



Важной задачей при производстве является не только технологичность и качество, но и экологичность производства и самого продукта. Использование современных технологий и оборудования, таких как электронных высокочастотных источников тока для сварки труб, непрерывного волоконного сварочного лазера, высокомошной установки, конденсаторной сварки, тактовой системы подготовки поверхности и грунтования обеспечивают низкие энергетические расходы и минимальные выбросы вредных веществ. Современное оборудование и собственная химическая лаборатория обеспечивают регенерацию технологических жидкостей, а комплекс фильтрующих систем минимизирует воздействие на окружающую среду.



В конструкции трубчатого радиатора RIFAR TUBOG используют только материалы, которые легко поддаются вторичной переработке:



СТАЛЬ

• радиатор, компоненты



АЛЮМИНИЙ

• кронштейны



ПЛАСТИК

• компоненты нижнего подключения



ГОФРИРОВАННЫЙ КАРТОН

• упаковка



ПОЛИЭТИЛЕН

• упаковка



Маркировка радиаторов

Упаковка для радиаторов RIFAR TUBOG состоит из торцевых лотков из гофрокартона и защитных профилей из прессованного картона повышенной прочности. Такая упаковка надежно защищает прибор от повреждений. Радиатор в упаковке находится в термоусадочной пленке, которая защищает его во время монтажа и проведения строительных работ. Наружный слой пленки надежно удерживает защитные лотки. Упаковка радиаторов, изготовленных по индивидуальному заказу, может отличаться от стандартной.

Каждый радиатор RIFAR TUBOG имеет уникальную маркировку, которая позволяет производителю определить все параметры производства конкретного изделия.

Цифровой метод контроля и сбора производственных данных позволяет отслеживать все параметры выпускаемой продукции.

Согласно ГОСТ 31311-2005 в паспорте радиатора RIFAR TUBOG и на официальном сайте производителя rifar.ru приведены значения номинального теплового потока.

Q_{НОМ} при нормированных параметрах испытаний:

- температурном напоре $\Delta t_{НОМ} = 70 \text{ }^\circ\text{C}$
- расходе теплоносителя через радиатор **0,1 кг/с**
- стандартном атмосферном давлении **1013,3 гПа**
- движении теплоносителя в радиаторе по схеме «сверху вниз» (схемы В1, В2 стр. 14).

В большинстве случаев необходим корректирующий расчет фактического теплового потока Q от радиатора. Необходимая на практике мощность радиатора отличается от номинальной преимущественно в сторону уменьшения значения, поэтому прибор может не справляться с компенсацией теплопотерь Q_Р помещения. Если возникает условие, при котором Q_{НОМ} > Q_Р, но Q < Q_Р, в помещении может быть некомфортно или холодно.

В применяемых методиках пересчета могут различаться исходные данные, инструменты расчета и др.

Возможны следующие варианты постановки задачи теплового расчета:

- проектирование новой системы отопления здания

- или сооружения;
- замена устаревших приборов на новые в существующей (эксплуатируемой) системе отопления;
- оборудование радиаторов современной тепловой автоматикой регулирования и ее настройка;
- установка индивидуальных или общедомовых приборов учета тепла на радиаторы;
- устранение ранее допущенной ошибки в подборе радиатора.

Для предварительного расчета теплового потока Q от радиатора определяют температурный напор Δt :

$$\Delta t = \frac{t_1 + t_2}{2} - t_3 ,$$

где t₁ - температура теплоносителя на входе в радиатор, °C
t₂ - температура теплоносителя на выходе из радиатора, °C
t₃ - температура в помещении, °C

Далее выполняют расчет по формуле:

$$Q = Q_{НОМ} k^{1.3} ,$$

где k = $\Delta t / 70$,
 Δt - фактический температурный напор, °C
Q_{НОМ} - номинальный тепловой поток, Вт
Для определения k и k^{1.3} можно использовать таблицу 1.

Примеры теплового расчета.

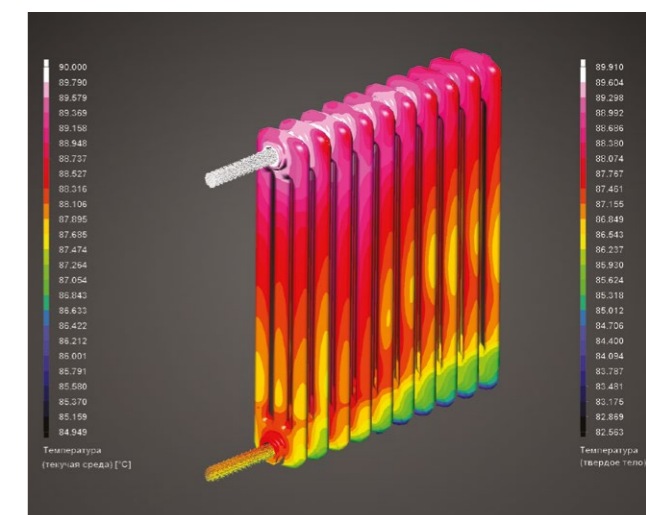
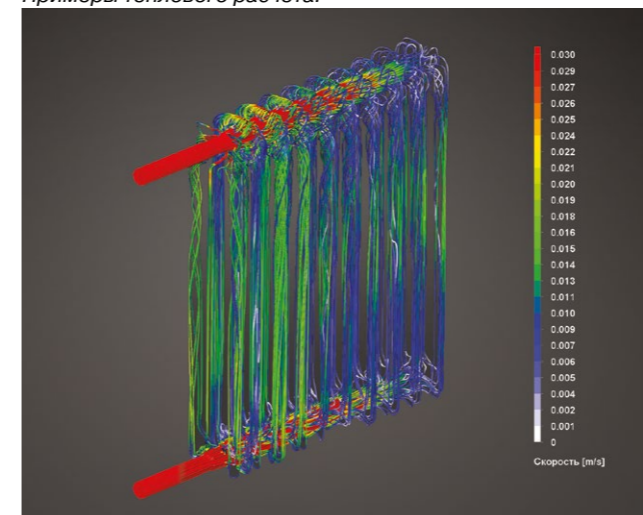


Таблица 1. Коэффициенты для формулы пересчета теплового потока

$\Delta t_{НОМ}, \text{ }^\circ\text{C}$	$\Delta t, \text{ }^\circ\text{C}$	k	$\Delta t, \text{ }^\circ\text{C}$	k	$\Delta t, \text{ }^\circ\text{C}$	k
70	40	0,57	50	0,71	60	0,86
	42	0,60	52	0,74	62	0,89
	44	0,63	54	0,77	64	0,91
	46	0,66	56	0,80	66	0,94
	48	0,69	58	0,83	68	0,97
					70	1,00

Таблица 2. Технические характеристики одной секции и коды модификаций радиаторов

Код модификации	Монтажные размеры			Номинальный тепловой поток, Вт Δt = 70°C	Масса, кг	Внутренний объем, л
	высота Н, мм	глубина, мм	межосевое расстояние N, мм			
TUB 2037	365	66	300	47	0,70	0,40
TUB 3037	365	107		65	1,05	0,60
TUB 2042	415	66	350	52	0,79	0,43
TUB 3042	415	107		76	1,19	0,65
TUB 2047	465	66	400	57	0,88	0,47
TUB 3047	465	107		85	1,33	0,70
TUB 2052	515	66	450	62	0,98	0,51
TUB 3052	515	107		95	1,47	0,76
TUB 2057	565	66	500	68	1,07	0,55
TUB 3057	565	107		103	1,61	0,82
TUB 2062	615	66	550	74	1,16	0,58
TUB 3062	615	107		112	1,74	0,87
TUB 2067	665	66	600	79	1,25	0,62
TUB 3067	665	107		120	1,88	0,93
TUB 2072	715	66	650	84	1,34	0,66
TUB 3072	715	107		129	2,02	0,99
TUB 2077	765	66	700	90	1,43	0,69
TUB 3077	765	107		138	2,16	1,04
TUB 2082	815	66	750	95	1,53	0,73
TUB 3082	815	107		147	2,29	1,10
TUB 2087	865	66	800	101	1,62	0,77
TUB 3087	865	107		154	2,43	1,15
TUB 2092	915	66	850	106	1,71	0,81
TUB 3092	915	107		163	2,57	1,20
TUB 2097	965	66	900	110	1,80	0,84
TUB 3097	965	107		173	2,71	1,26
TUB 2100	1000	66	935	114	1,90	0,89
TUB 3100	1000	107		178	2,80	1,32
TUB 2110	1100	66	1035	124	2,00	0,92
TUB 3110	1100	107		196	2,98	1,38

Радиаторы RIFAR TUBOG производятся в 2-х и 3-х колончатом исполнении.

Габаритные размеры серийно производимых радиаторов приведены в Таблице 2.

Радиаторы, изготовленные по индивидуальному заказу, могут иметь отличные от табличных значений размеры и характеристики номинального теплового потока.

Таблица 3. Минимальное и максимальное количество секций в радиаторах RIFAR TUBOG

Модель	Межосевое расстояние, мм	
	300-935	1035-2335
TUB (стандартный)	min 4 - max 56	min 2 - max 20
TUM (гигиенический)	min 4 - max 44	min 2 - max 16

Код модификации	Монтажные размеры			Номинальный тепловой поток, Вт Δt = 70°C	Масса, кг	Внутренний объем, л
	высота Н, мм	глубина, мм	межосевое расстояние N, мм			
TUB 2120	1200	66	1135	134	2,24	1,01
TUB 3120	1200	107		216	3,36	1,53
TUB 2150	1500	66	1435	167	2,79	1,24
TUB 3150	1500	107		267	4,18	1,86
TUB 2180	1800	66	1735	198	3,34	1,47
TUB 3180	1800	107		320	5,00	2,20
TUB 2200	2000	66	1935	216	3,71	1,62
TUB 3200	2000	107		330	5,56	2,42
TUB 2220	2200	66	2135	241	4,07	1,77
TUB 3220	2200	107		339	6,11	2,64
TUB 2240	2400	66	2335	262	4,44	1,92
TUB 3240	2400	107		347	6,67	2,87

В таблице 2 приведена маркировка радиаторов, представленных на рис. 1

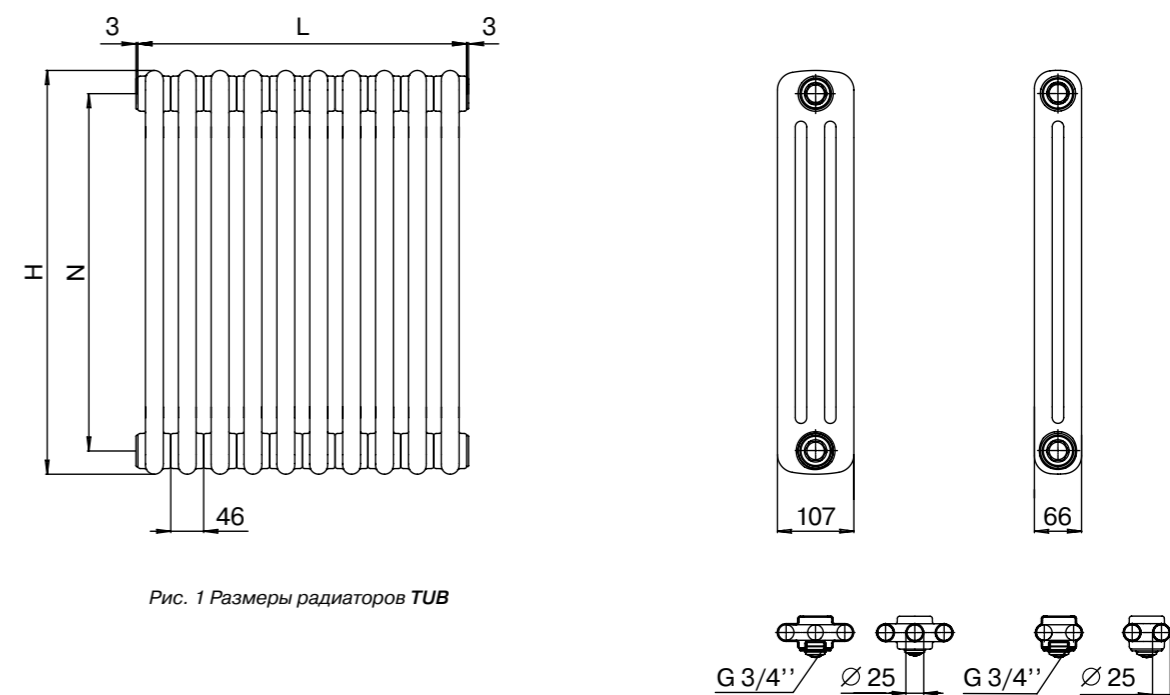


Рис. 1 Размеры радиаторов TUB

Высота радиатора	H	Число секций в радиаторе при H до 1000 мм	4 - 56
Длина радиатора n x 46 мм + 6 мм	L	Число секций в радиаторе при H от 1100 мм	2 - 20
Размер резьбы коллекторов	G 3/4"	Ширина 1 секции	46 мм
Рабочее давление	16 атм	Стандартный цвет (белый)	RAL 9016
Испытательное давление	24 атм	Сертификация ГОСТ	31311-2005
Мак. температура теплоносителя	110 °C	Сертификация EN	442-1
Разрушающее давление, не менее	50 атм		

БОКОВОЕ ПОДКЛЮЧЕНИЕ

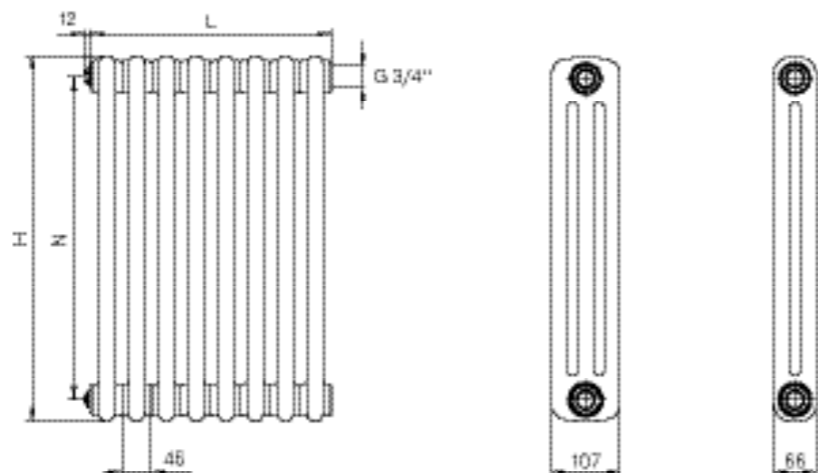
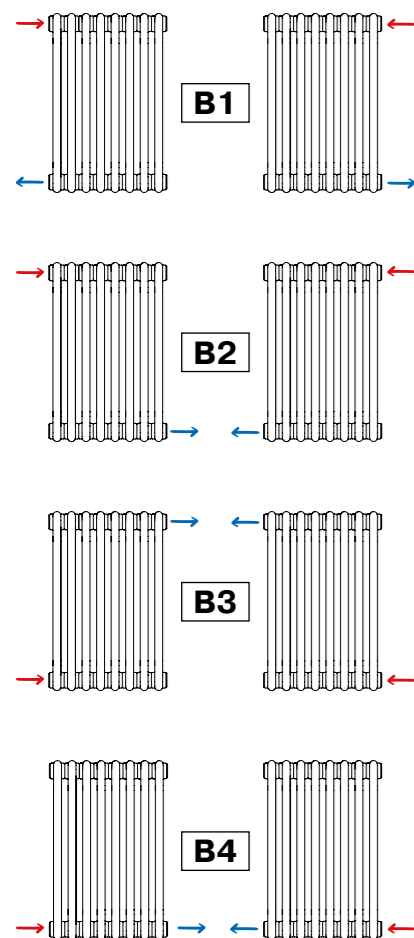


Рис. 2 Размеры радиаторов TUB с боковыми заглушками

**Комплектация RIFAR TUBOG
С БОКОВЫМ ПОДКЛЮЧЕНИЕМ:**

- Воздухоспускной клапан G 3/4'' 1 шт.
- Заглушка G 3/4'' 1 шт.
- Комплект кронштейнов 1 шт.
- Паспорт прибора 1 шт.

Размеры внутренних боковых присоединительных резьб радиатора G 3/4'' выполнены по ГОСТ 6357-81.

Радиатор RIFAR TUBOG с боковым подключением (схемы B1-B4) имеет симметричную конструкцию и может быть подключен по любой из схем. Заглушка и воздухоспускной клапан могут быть перенесены в соответствии с выбранной схемой монтажа.

Минимальная длина радиатора - 98 мм (2 секции) без учета арматуры.

НИЖНЕЕ ПОДКЛЮЧЕНИЕ

БЕЗ КЛАПАНА

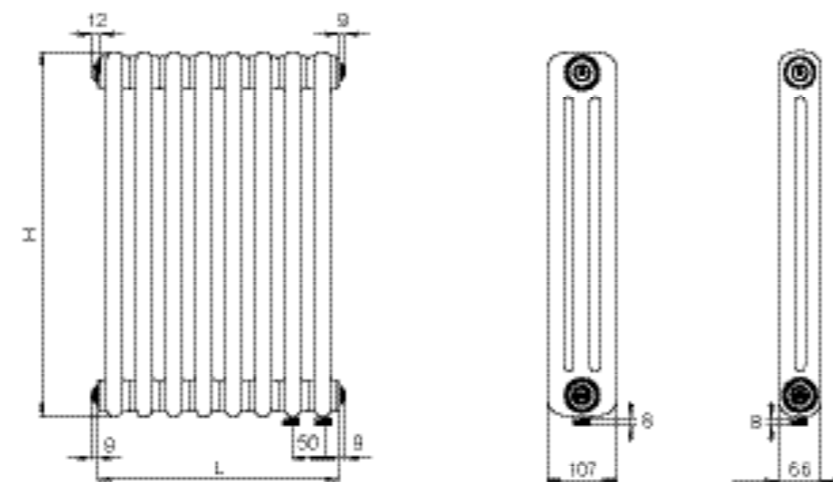
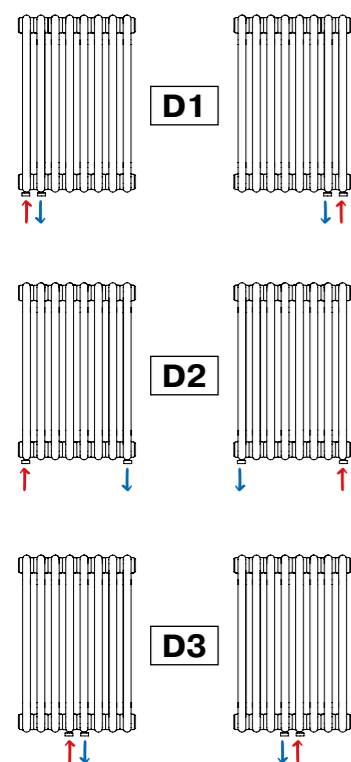


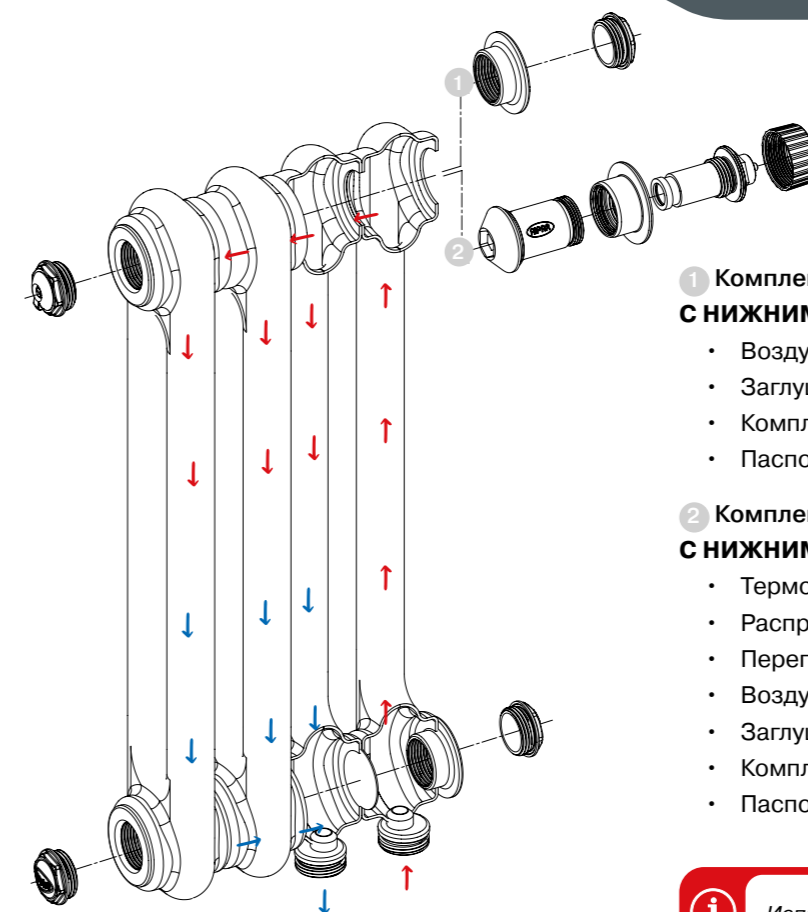
Рис. 3 Размеры радиаторов TUB / TUM с нижним подключением без клапана

Размер наружной присоединительной резьбы втулки нижнего подключения - G 3/4''.

Тип герметизации - евроконус.

Радиаторы RIFAR TUBOG, изготовленные в соответствии со схемами D1-D3, имеют симметричную конструкцию и могут быть использованы как для правого, так и для левого подключения.

Минимальная длина радиатора - 98 мм (2 секции) без учета арматуры.



- 1 Комплектация RIFAR TUBOG
С НИЖНИМ ПОДКЛЮЧЕНИЕМ БЕЗ КЛАПАНА:**
- Воздухоспускной клапан G 3/4'' 1 шт.
 - Заглушка G 3/4'' 3 шт.
 - Комплект настенных кронштейнов 1 шт.
 - Паспорт прибора 1 шт.
- 2 Комплектация RIFAR TUBOG VENTIL
С НИЖНИМ ПОДКЛЮЧЕНИЕМ С КЛАПАНОМ:**
- Термостатический клапан 1 шт.
 - Распределитель потока 1 шт.
 - Перегородка 1 шт.
 - Воздухоспускной клапан G 3/4'' 1 шт.
 - Заглушка G 3/4'' 2 шт.
 - Комплект настенных кронштейнов 1 шт.
 - Паспорт прибора 1 шт.

i Использовать присоединительную арматуру для конических соединений.

Рис. 4 Варианты исполнения радиаторов TUB / TUM с нижним подключением

→ подача теплоносителя
← отвод теплоносителя

Минимальная длина радиатора - 190 мм (4 секции) без учета арматуры.

С КЛАПАНОМ

НИЖНЕЕ ПОДКЛЮЧЕНИЕ

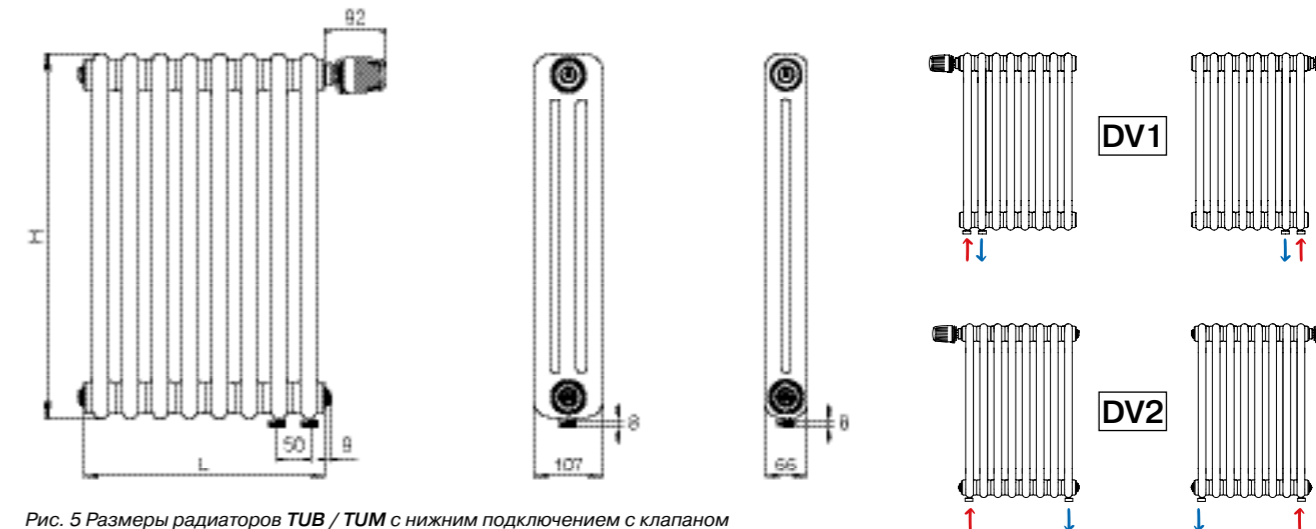


Рис. 5 Размеры радиаторов TUB / TUM с нижним подключением с клапаном

Размер наружной присоединительной резьбы втулки нижнего подключения - G 3/4''.

Тип герметизации - евроконус.

Радиаторы RIFAR TUBOG VENTIL, изготовленные в соответствии со схемами DV1 и DV2, имеют симметричную конструкцию и могут быть использованы как для правого, так и для левого подключения.

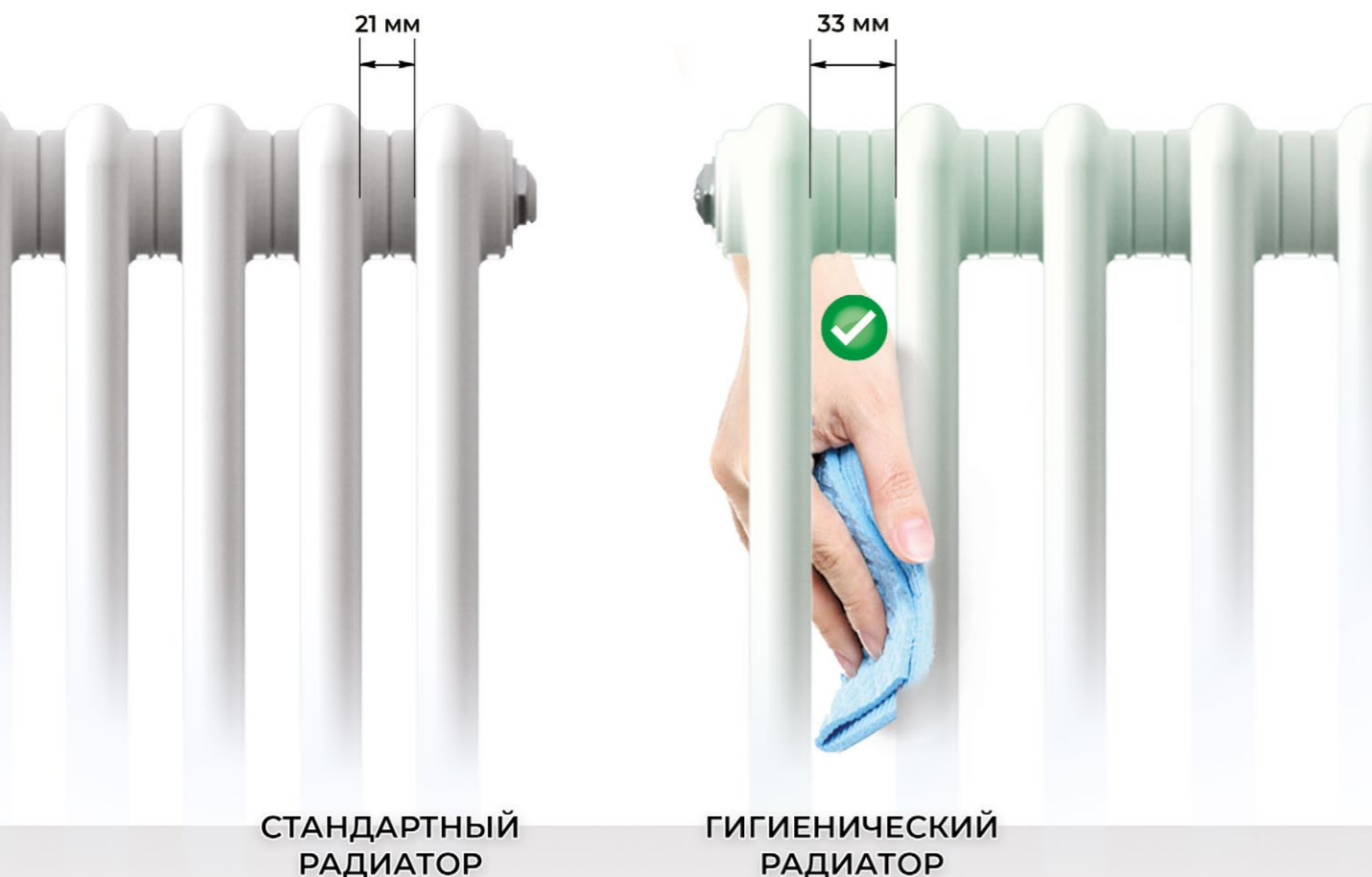
Минимальная длина радиатора - 190 мм (4 секции) без учета арматуры.

i Автоматический терморегулятор (термоголовка) не входит в комплектацию прибора и приобретается отдельно в соответствии с моделью клапана.


**ГИГИЕНИЧЕСКИЙ РАДИАТОР
TUBOG MEDICAL**

Гигиенические радиаторы TUBOG MEDICAL предназначены для установки в медицинских учреждениях: больницах, госпиталях, поликлиниках и других учреждениях лечебно-профилактического профиля. Также эти радиаторы могут применяться в других помещениях с повышенными санитарными и гигиеническими требованиями: школьных и дошкольных образовательных заведениях, производственных помещениях микро-

электроники, зонах, где могут находиться люди, подверженные аллергии. Основные особенности радиаторов отопления TUBOG в модификации MEDICAL заключаются в их гладкой внутренней поверхности без конвекционных ребер и увеличенном зазоре между секциями, который рассчитан для максимально удобной ручной уборки и дезинфекции прибора.


**СТАНДАРТНЫЙ
РАДИАТОР**
**ГИГИЕНИЧЕСКИЙ
РАДИАТОР**
Таблица 4. Технические характеристики одной секции и коды модификаций радиаторов

Код модификации	Монтажные размеры			Номинальный тепловой поток, Вт $\Delta t = 70^{\circ}\text{C}$	Масса, кг	Внутренний объем, л
	высота Н, мм	глубина, мм	межсекционное расстояние N, мм			
TUM 2037	365	66	300	49	0,88	0,42
TUM 3037	365	107		69	1,23	0,62
TUM 2042	415	66	350	57	0,97	0,45
TUM 3042	415	107		78	1,37	0,67
TUM 2047	465	66	400	64	1,06	0,49
TUM 3047	465	107		87	1,51	0,72
TUM 2052	515	66	450	70	1,16	0,53
TUM 3052	515	107		96	1,65	0,78
TUM 2057	565	66	500	77	1,25	0,57
TUM 3057	565	107		105	1,79	0,84
TUM 2062	615	66	550	84	1,34	0,60
TUM 3062	615	107		115	1,92	0,89
TUM 2067	665	66	600	91	1,43	0,64
TUM 3067	665	107		124	2,06	0,95
TUM 2072	715	66	650	98	1,52	0,68
TUM 3072	715	107		133	2,20	1,01
TUM 2077	765	66	700	105	1,61	0,71
TUM 3077	765	107		142	2,34	1,06
TUM 2082	815	66	750	113	1,71	0,75
TUM 3082	815	107		151	2,47	1,12
TUM 2087	865	66	800	120	1,80	0,79
TUM 3087	865	107		160	2,61	1,17
TUM 2092	915	66	850	125	1,89	0,83
TUM 3092	915	107		169	2,75	1,22
TUM 2097	965	66	900	131	1,98	0,86
TUM 3097	965	107		178	2,89	1,28
TUM 2100	1000	66	935	137	2,08	0,91
TUM 3100	1000	107		185	2,98	1,34
TUM 2110	1100	66	1035	150	2,18	0,94
TUM 3110	1100	107		203	3,16	1,40



Радиаторы RIFAR TUBOG MEDICAL производятся в 2-х и 3-х колончатом исполнении. Габаритные размеры серийно производимых радиаторов приведены в Таблице 4. Радиаторы, изготовленные по индивидуальному заказу, могут иметь отличные от табличных значений размеры и характеристики номинального теплового потока.

Таблица 4. (продолжение)

Код модификации	Монтажные размеры			Номинальный тепловой поток, Вт $\Delta t = 70^\circ\text{C}$	Масса, кг	Внутренний объем, л
	высота Н, мм	глубина, мм	межосевое расстояние N, мм			
TUM 2120	1200	66	1135	161	2,42	1,03
TUM 3120	1200	107		221	3,54	1,55
TUM 2150	1500	66	1435	205	2,97	1,26
TUM 3150	1500	107		276	4,36	1,88
TUM 2180	1800	66	1735	236	3,52	1,49
TUM 3180	1800	107		335	5,18	2,22
TUM 2200	2000	66	1935	273	3,89	1,64
TUM 3200	2000	107		370	5,74	2,44
TUM 2220	2200	66	2135	301	4,25	1,79
TUM 3220	2200	107		408	6,29	2,66
TUM 2240	2400	66	2335	328	4,62	1,94
TUM 3240	2400	107		448	6,85	2,89

В таблице 4 приведена маркировка радиаторов, представленных на рис. 6

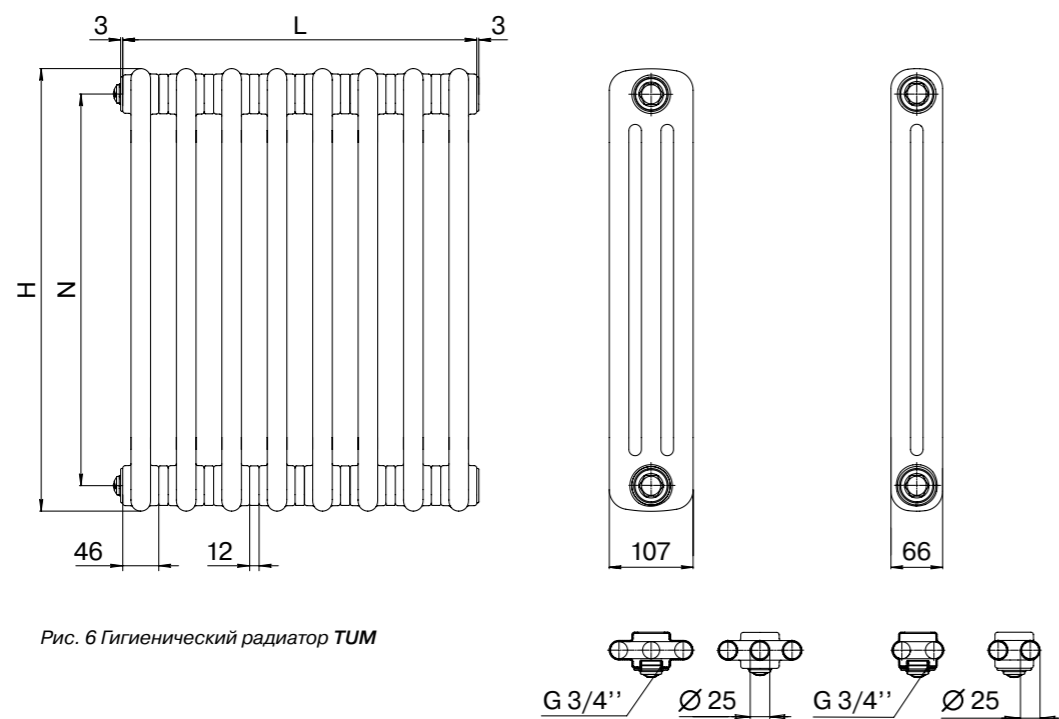


Рис. 6 Гигиенический радиатор TUM

Высота радиатора	H	Число секций в радиаторе при N до 935 мм	4 - 44
Длина радиатора $n \times 46 + (n-1) \times 12 + 6$ мм	L	Число секций в радиаторе при N от 1035 мм	2 - 16
Размер резьбы коллекторов	G 3/4"	Ширина 1 секции	46 мм
Рабочее давление	16 атм	Ширина вставки	12 мм
Испытательное давление	24 атм	Сертификация ГОСТ	31311-2005
Мак. температура теплоносителя	110 °C	Сертификация EN	442-1
Разрушающее давление, не менее	50 атм	Стандартный цвет (белый)	RAL 9016

Удобный монтаж

При установке радиатора необходимо обеспечить его надежное крепление и неподвижное состояние. Кронштейны для настенного монтажа входят в комплектацию прибора. Перед монтажом необходимо сопоставить несущую способность стен с нагрузкой, возникающей в каждом конкретном случае при монтаже соответствующего радиатора.

Для оптимальной теплоотдачи радиатора кронштейны должны обеспечивать положение прибора согласно рисунку 7.

Для крепления радиатора к полу в местах, где настенные кронштейны установить невозможно, используют напольные кронштейны (рис. 8). Напольные кронштейны серийно производятся для 3-х колончатых радиаторов. Выбор количества напольных кронштейнов и их положение при установке радиатора описаны в паспорте радиатора. Напольные кронштейны в комплектацию не входят и приобретаются отдельно.

Приступать к монтажу следует по достижении радиатором комнатной температуры естественным образом без прямого воздействия нагревательных приборов.

Монтаж радиатора должен быть произведен с обязательной возможностью перекрытия входа и выхода теплоносителя.

Монтаж радиаторов производят без снятия внутренней защитной пленки. Перед запуском системы отопления в рабочий режим пленка должна быть удалена.

При монтаже заглушек и переходников следует учитывать значения моментов затяжки резьбовых соединений, не более: G 1/2" - 23 Нм, G 3/4" - 25 Нм.

МОНТАЖ НА СТЕНУ

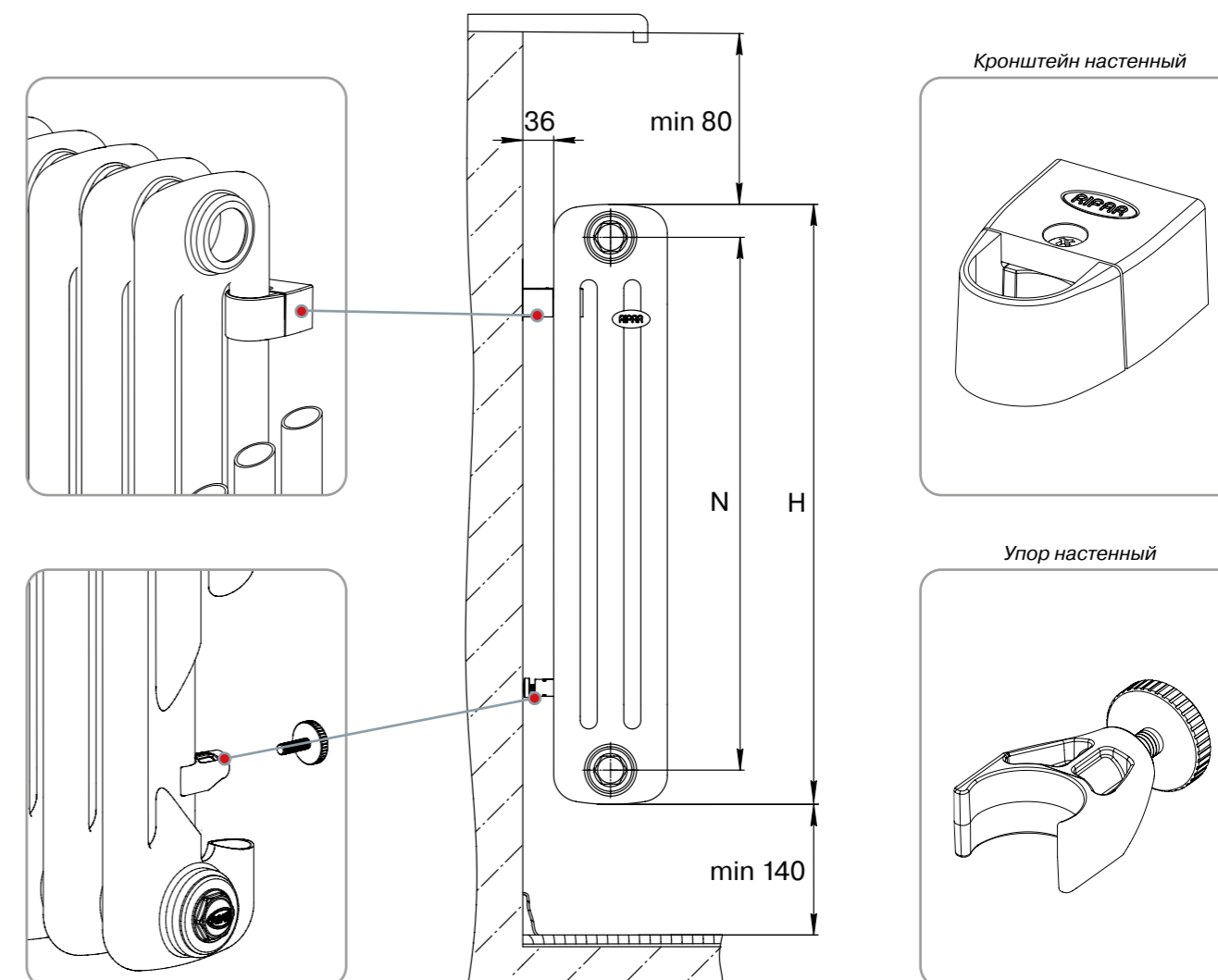
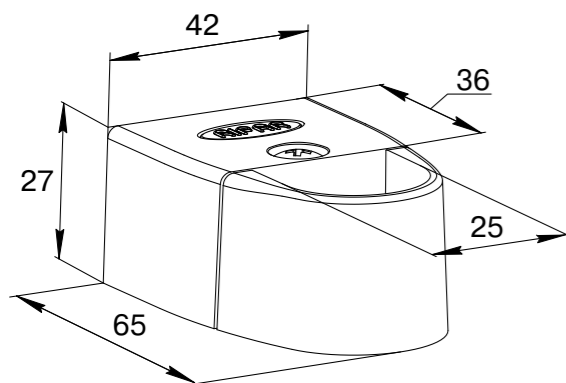


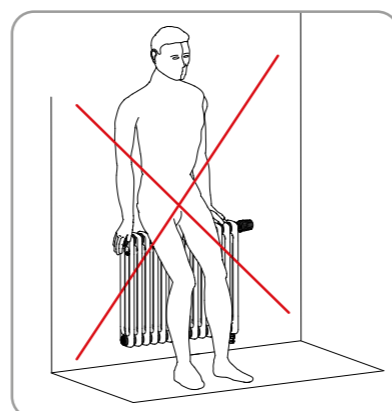
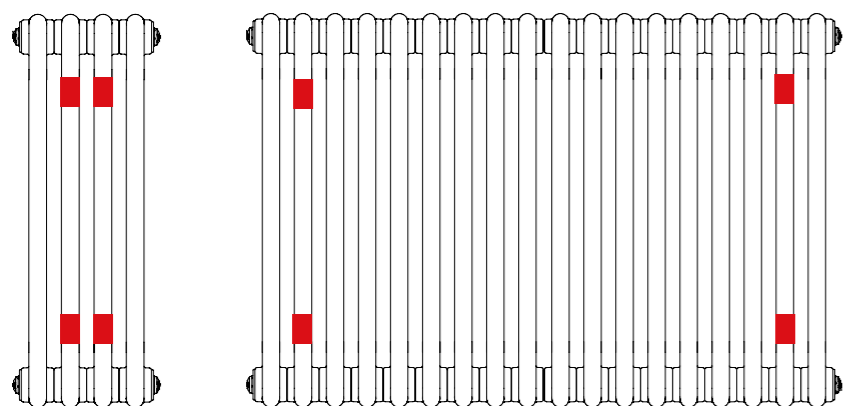
Рис. 7

НАСТЕННЫЙ КРОНШТЕЙН



i Соблюдайте ограничения по нагрузке на радиатор подключенный и/или функционирующий в составе системы отопления.

Новый настенный кронштейн запатентованной конструкции обеспечивает надежное крепление радиатора к стене. Кронштейн изготовлен из алюминиевого сплава и рассчитан на нагрузку 70 кг. Кронштейн окрашен порошковой эмалью в цвет RAL 9016 (белый). При заказе радиатора в цветах RAL, отличных от стандартного белого (RAL 9016), кронштейны будут окрашены в цвет радиатора. Кронштейн укомплектован всем необходимым крепежом для монтажа к большинству строительных материалов, таких как бетон, кирпич, газоблок и т.д. Схема установки настенных кронштейнов, количество точек крепления и их расположение указано в паспорте радиатора. Количество кронштейнов на радиатор определяется производителем в соответствии с нормативом VDI 6036.



НАПОЛЬНЫЙ КРОНШТЕЙН

Монтаж на пол радиатора RIFAR TUBOG производится с помощью напольных регулируемых кронштейнов. Напольные кронштейны не входят в комплектацию и приобретаются отдельно. Материал кронштейна - сталь, цвет RAL 9016 (белый). Кронштейн укомплектован всем необходимым крепе-

жом для монтажа к большинству строительных материалов, таких как бетон, кирпич и т.д. Монтаж может быть выполнен как на чистовой, так и на черновой пол. Регулирование кронштейна по высоте позволяет установить все радиаторы на одном уровне даже в помещениях с перепадами по высотным отметкам.

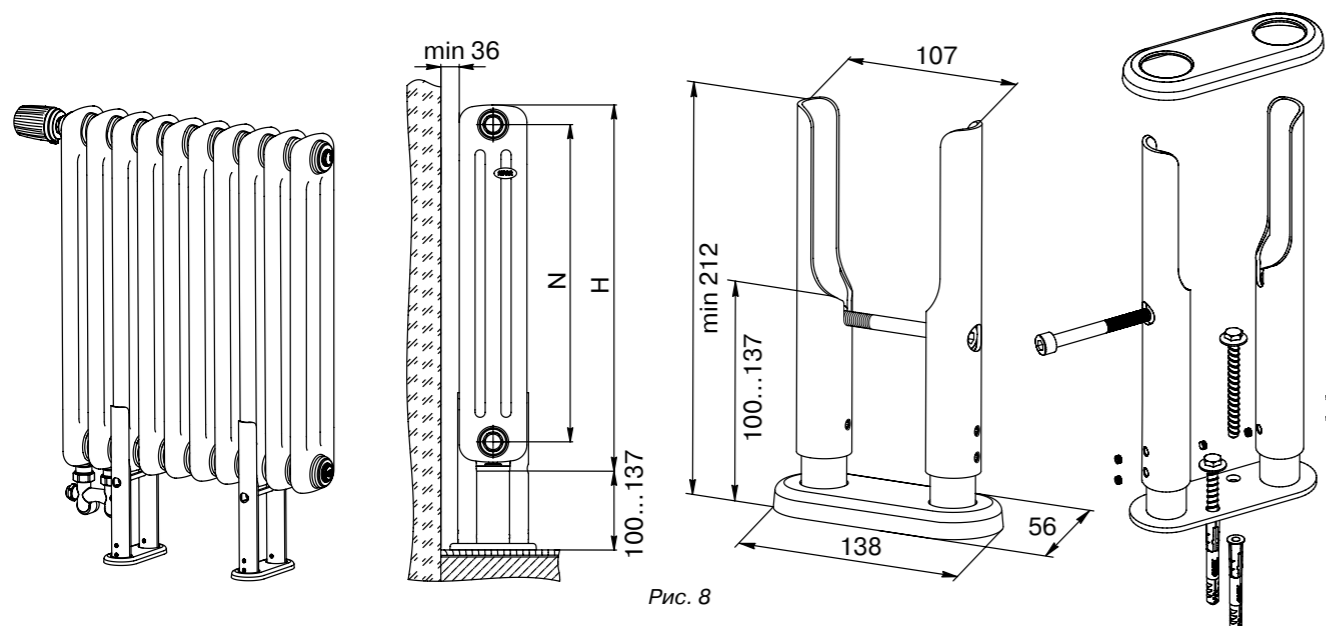


Рис. 8



КОМПОНЕНТЫ ДЛЯ РАДИАТОРОВ RIFAR TUBOG

Описание	Фото	Артикул
Монтажный комплект для радиаторов белого цвета RIFAR TUBOG G 3/4" - Заглушка G3/4" – 1 шт. - Воздухоспускной клапан G3/4" – 1 шт. - Ключ для воздухоспускного клапана – 1 шт.		R.Ad.G34MS
Монтажный комплект для цветных радиаторов RIFAR TUBOG G 3/4" (XPOM) - Заглушка G3/4" – 1 шт. - Воздухоспускной клапан G3/4" – 1 шт. - Ключ для воздухоспускного клапана – 1 шт.		R.Ad.G34MSH
Узел нижнего подключения (прямой) Узел для подключения радиатора к системе отопления двойной 50 мм. Тип присоединения - накидная гайка G 3/4" с уплотнением - евроконус. Тип запорной арматуры - шаровый кран.		R.Ad.H01
Узел нижнего подключения (угловой) Узел для подключения радиатора к системе отопления двойной 50 мм. Тип присоединения - накидная гайка G 3/4" с уплотнением - евроконус. Тип запорной арматуры - шаровый кран.		R.Ad.L01

Применение соответствующих аксессуаров обеспечивает надежность и собираемость системы отопления для достижения максимально эргономичного и квалифицированного использования отопительных приборов.



**ЦВЕТОВЫЕ РЕШЕНИЯ
ДЛЯ RIFAR TUBOG**

Компания RIFAR в партнерстве с компанией HELIOS GROUP, которая является частью глобального концерна KANSAI PAINT – мирового лидера в области производства лакокрасочных материалов высочайшего качества, предоставляет выбор из 190 стандартных цветовых решений и более 6000 их оттенков для радиаторов RIFAR TUBOG. Подготовку компонентов мы ведем с использо-

ванием профессионального оборудования для подбора цвета и оттенка. Отдельная линия окраски позволяет без переналадки выполнять окрашивание в любой цвет в кратчайшие сроки.

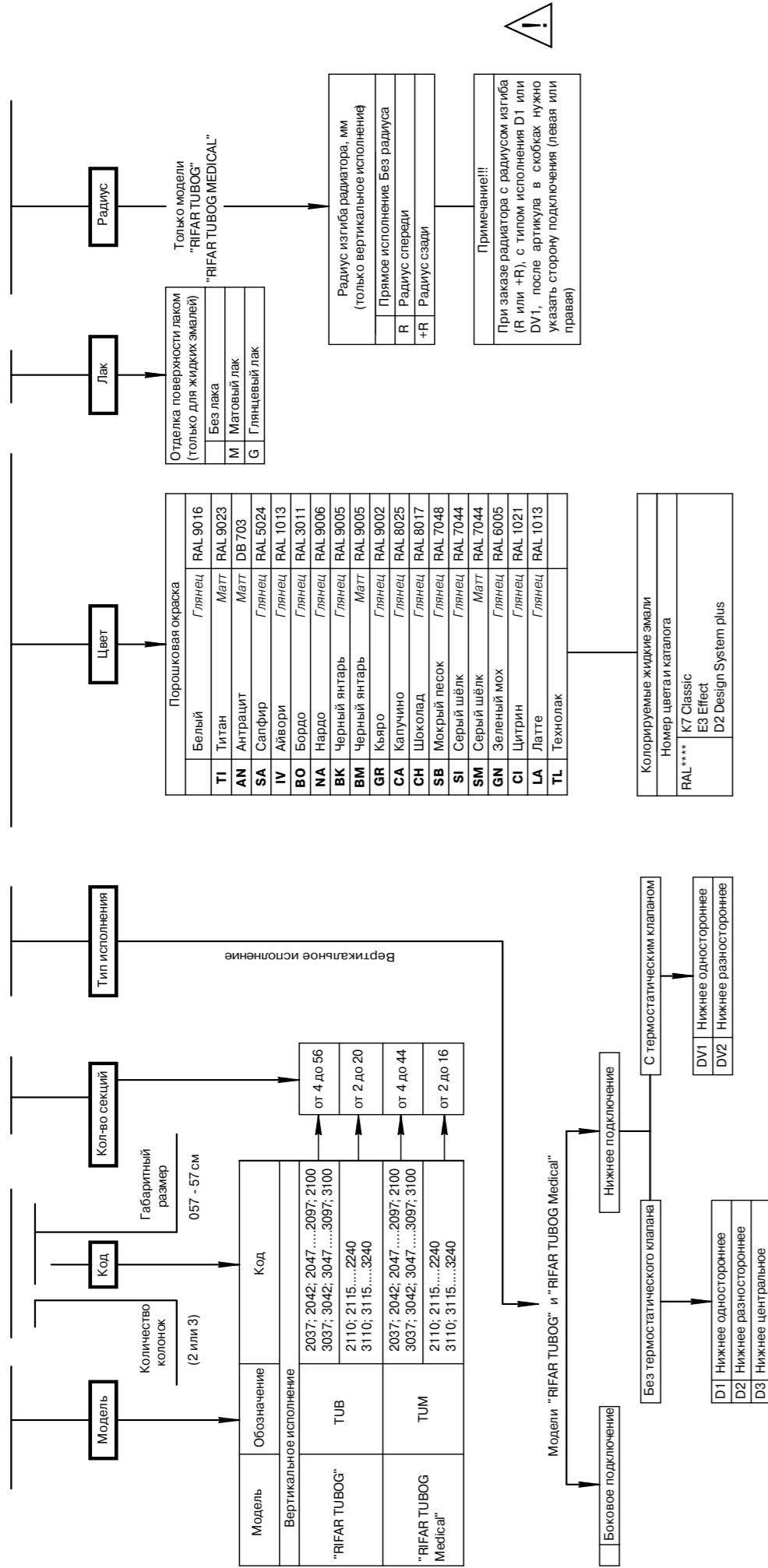


ПОРОШКОВЫЕ КРАСКИ - стандартная окраска осуществляется по новаторской технологии на автоматической тактовой линии покраски, оснащенной 11 станциями подготовки поверхности, ванной нанесения анафорезного грунта и камерой нанесения порошковой краски. Эта технология - уникальный инженерный проект компании RIFAR. Стандартный цвет - белый RAL 9016.



ЖИДКИЕ КРАСКИ - для придания радиаторам особого внешнего вида покраска производится жидкими красками по автомобильным технологиям: подготовка поверхности, анафорезное грунтование, покраска цветными красками по каталогам RAL, нанесение различных лаков. Возможно использование красок с пигментными добавками (металлики).

TUB 2057 - 22 - DV1 - RAL 1036 K7 - M - R2800



ПРИМЕРЫ ОБОЗНАЧЕНИЙ:

1. Трубчатый радиатор RIFAR TUBOG, трехколонтное исполнение, межосевое расстояние 500 мм, 12 секций, белого цвета, с габаритной высотой 565 мм.	TUB 3057 - 12
2. Трубчатый радиатор RIFAR TUBOG Flex для помещения с эркером, радиус стены 3600 мм, 18 секций, высота отопительного прибора 765 мм, двухколонтчатый.	TUB 2077 - 18 - R3600 MM
3. Трубчатый радиатор RIFAR TUBOG Ventil для нижнего одностороннего подключения с термостатическим клапаном, 16 секций, с габаритной высотой 415 мм, или 42 см, двухколонтчатый.	TUB 2042 - 16 - DV1
4. Радиатор RIFAR TUBOG желтого цвета по каталогу RAL K7 с межосевым расстоянием 800 мм, 10 секций, трехколонтчатый.	TUB 3087 - 10 - RAL 1017 K7
5. Гигиенический радиатор RIFAR TUBOG MEDICAL, белого цвета, 10 секций, межосевое расстояние 350	TUM 2042 - 10

Гарантия и условия ее действия

Радиатор отопления является прибором долговременного пользования. Сохранность его исходных технических характеристик существенным образом зависит от соблюдения норм и правил эксплуатации. Пользователь несет ответственность за соблюдение норм и правил монтажа и эксплуатации. Срок службы радиаторов при условии соблюдения требований и рекомендаций по эксплуатации, описанных в паспорте готовой продукции, составляет не менее 25 лет.

Трубопроводы для подвода теплоносителя в отопительный прибор должны соответствовать СП 60.13330.2016 "Отопление, вентиляция и кондиционирование воздуха" и могут быть выполнены из стальных, медных, металлопластиковых или полимерных труб с антидиффузионным барьером. Таким барьером является сплошной слой металла либо этиленвиниловый спирт (EVAL, EVON).

Гарантия на радиаторы RIFAR TUBOG - 10 лет.

Гарантия действует со дня продажи при наличии паспорта продукции с заполненным гарантийным талоном и штампом торгующей организации.

Гарантия распространяется на радиаторы с дефектами, возникшими по вине изготовителя.

Гарантия не распространяется на радиатор с дефектами и повреждениями, возникшими по вине потребителя или организаций, ответственных за функционирование системы отопления, к которой подключен (был подключен) радиатор, а также при установке радиатора в систему отопления с нарушениями по обеспечению нормированного водно-химического режима.

Претензии по качеству продукции принимаются при предъявлении следующих документов:

- заявления с указанием контактных данных заявителя или реквизитов организации, адреса, даты и времени обнаружения дефекта, адреса монтажной организации, установившей и испытывавшей радиатор после установки;
- копии документа, выданного эксплуатационной организацией, ответственной за эксплуатацию коллективной системы отопления, в которую установлен прибор, на согласие с изменениями отопительной системы и возможностью соблюдать все необходимые эксплуатационные параметры;
- копии акта о вводе радиатора в эксплуатацию с указанием величины испытательного давления;
- документа, подтверждающего покупку радиатора;
- оригинала паспорта изделия с подписью потребителя.

Ограничения по эксплуатации

Для долговременной эксплуатации радиаторов отопления необходимо соблюдать следующие ограничения:

- категорически запрещено подвергать радиатор ударам и чрезмерным нагрузкам, способным повредить или разрушить его, в том числе замораживать при использовании прибора в водяных системах отопления;
- использовать радиатор в качестве элемента заземляющего или токоведущего контура;
- категорически запрещено использовать радиатор в системах отопления с режимом водно-химической подготовки, не соответствующим п. 4.8 СО 153-34.20.501-2003 «Правила технической эксплуатации электрических станций и сетей РФ»;
- категорически запрещено резко открывать запорные вентили во избежание гидравлического удара;
- категорически запрещено использовать радиатор в контуре ГВС (горячего водоснабжения);
- категорически запрещено опорожнять систему отопления в отопительные и межотопительные периоды;
- категорически запрещено нарушать требования транспортировки и хранения радиаторов в соответствии с ГОСТ 31311-2005;
- категорически запрещено эксплуатировать радиаторы при значениях давлений, температур и влажности, превышающих допустимые значения, указанные в паспорте прибора;
- категорически запрещено очищать поверхность радиаторов агрессивными методами с использованием металлических щёток, скребков, абразивов, агрессивных химических средств, таких как растворители, хлорсодержащие вещества и т.д.;
- категорически запрещена эксплуатация в системах отопления, полностью или частично выполненных из неармированных полипропиленовых труб, армированных стекловолокном или базальтовым волокном полипропиленовых труб, армированных перфорированным алюминием полипропиленовых труб, труб из сшитого полиэтилена PEX без кислородного барьера, труб из высокотемпературного полиэтилена PERT без кислородного барьера, прочих полимерных труб без кислородного барьера.

Техническая поддержка

С вопросами о выборе, установке и эксплуатации радиаторов всех моделей, а также комплектующих и аксессуаров, вы можете обратиться в технический отдел компании АО «РИФАР» по бесплатной горячей линии +7 (800) 700 10 30 или по электронной почте info@rifar.ru

Сотрудники технического отдела готовы дать ответы на интересующие вопросы: уточнение тепло-гидравлических параметров, применение соединительных компонентов, определение причин неправильной работы радиатора и многое другое.

Благодаря наличию специализированного контрольно-измерительного оборудования и мобильной лаборатории возможно решение практических задач, связанных с определением фактических эксплуатационных параметров в системе отопления.

Уверенное использование и понимание производственных возможностей, а также опыт на основе мониторинга реального эксплуатационного состояния центральных и индивидуальных систем отопления в России дает возможность гарантийному отделу АО «РИФАР» для компетентного ответа на поступающие вопросы потребителей.

Для обеспечения дополнительной подготовки и информационной поддержки потребителей, монтажных и проектных организаций АО «РИФАР» проводит технические семинары и презентации. Их анонс и расписание будут представлены на сайте www.rifar.ru

Сертификация

Все модели радиаторов RIFAR TUBOG испытаны соответствующими аккредитованными лабораториями без изменения конструкции приборов.

На основании положительных результатов испытаний получены сертификаты соответствия установленного образца. Трубчатые радиаторы RIFAR TUBOG выпускаются в соответствии с требованиями ГОСТ 31311-2005 и нормы EN 442-1. Сертификаты соответствия получены в соответствии с испытательными методиками по ГОСТ Р 53583-2009.



TUBOG

ИНВЕСТИРУЯ В КАЧЕСТВО





www.rifar.ru

Россия, 462631, Оренбургская обл., г. Гай, Технологический проезд 18. E-mail: info@rifar.ru