

# Каталог запасных частей

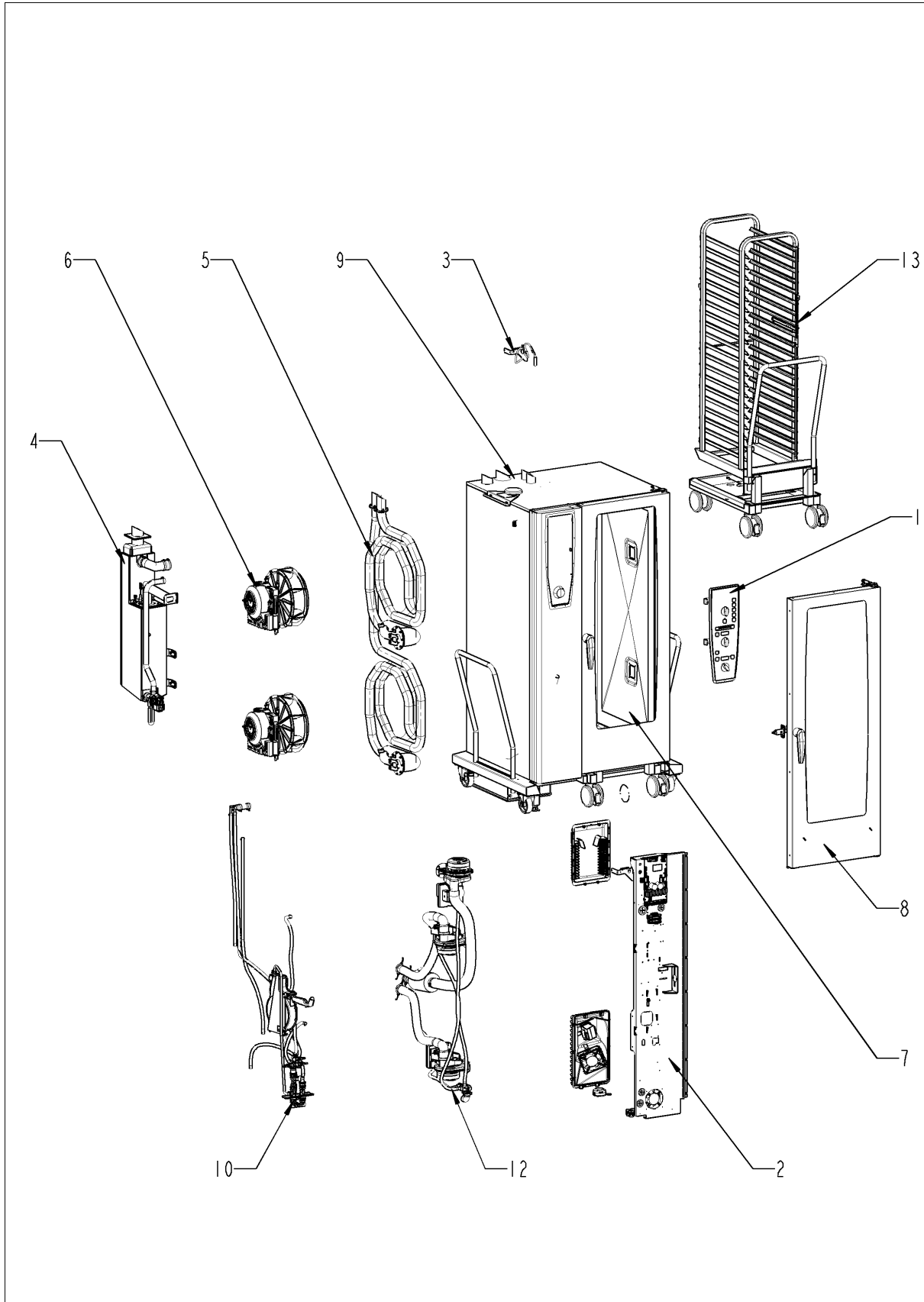
SelfCookingCenter® whiteefficiency®

Combi Master 202 - 20 x 2/1 GastronormG

G22MH1111



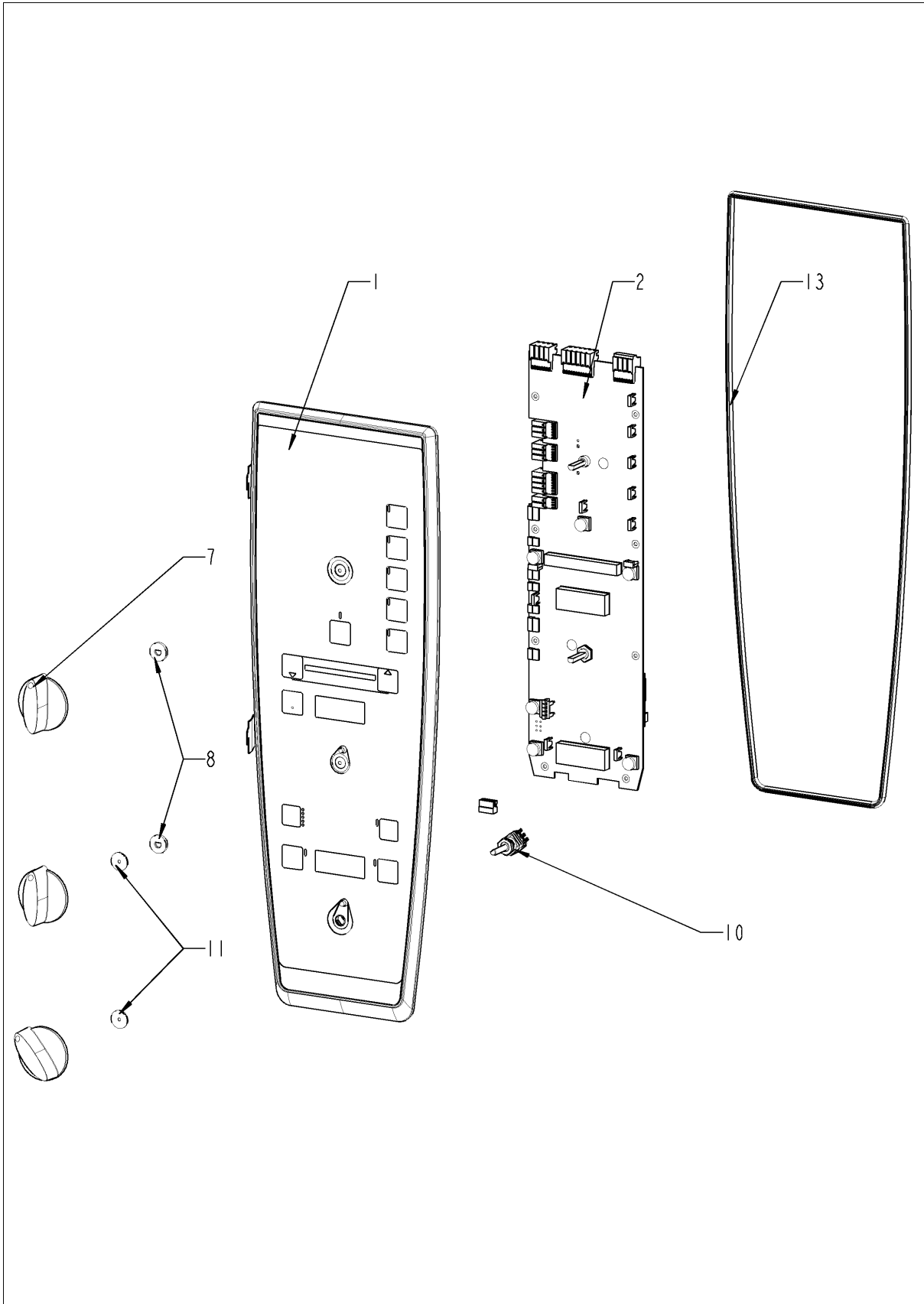
SelfCookingCenter® whiteefficiency®



## SelfCookingCenter® whiteefficiency®

Поз.	Артикул	Описание	Кол-во
1		Панель управления	1
2		Электроустановка	1
3		Контроль влажности ClimaPlus	1
4		Парогенератор	1
5		ТЭНы рабочей камеры	1
6		Мотор и крыльчатка вентилятора	1
7		Рабочая камера	1
8		Дверь	1
9		Внешний корпус	1
10		Подача воды	1
11		Система CleanJet + Care	1
12		Части газа	1
13		Стандартный акссесуар	1

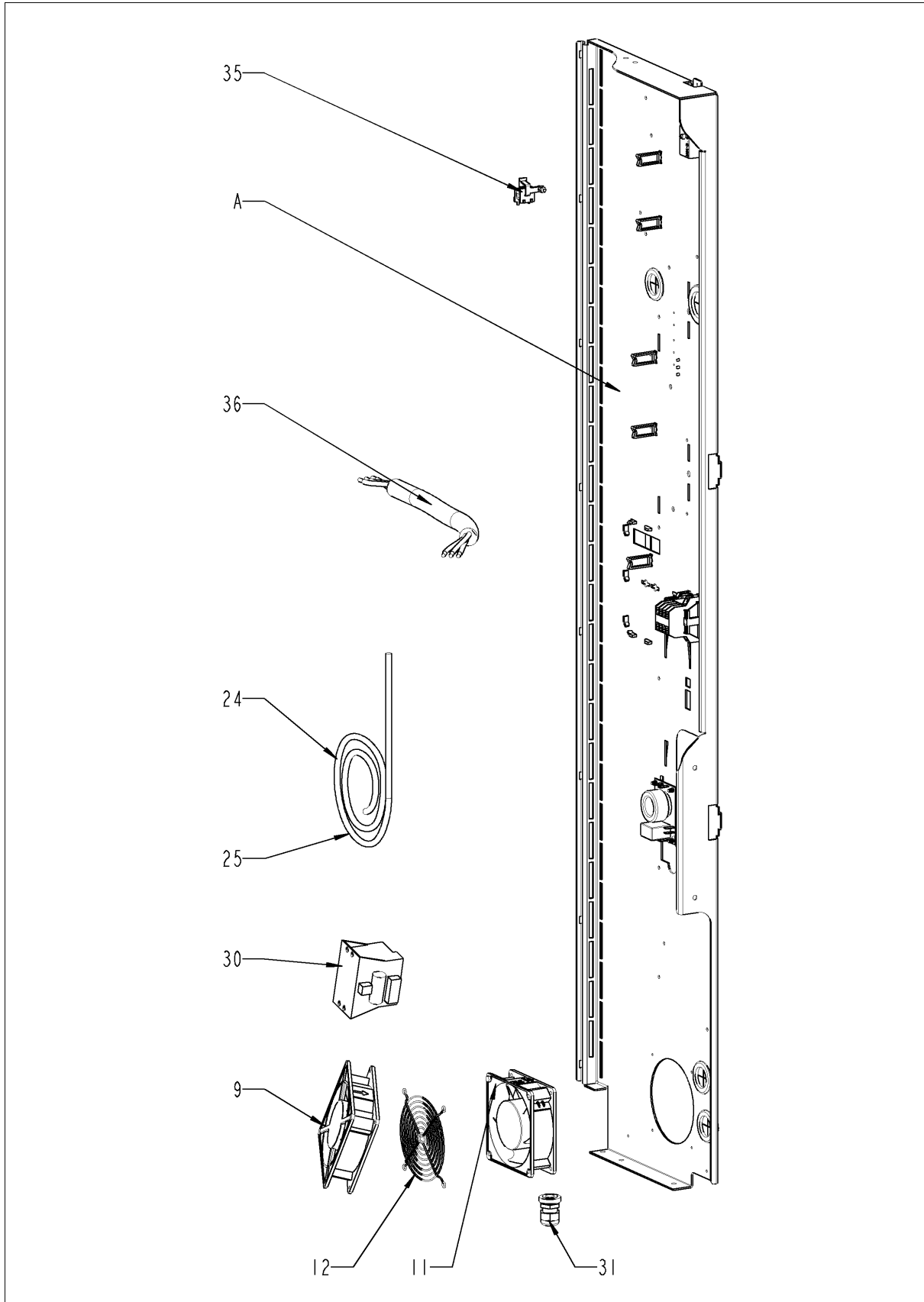
## Панель управления



## Панель управления

Поз.	Артикул	Описание	Кол-во
1	87.01.006	Вставка панели управления с декоративной накладкой *RAT*	1
2	42.00.161	Плата управления SCC	1
7	16.00.282	Рукоятка	3
8	5110.1027	Промежуточная пластина передней панели	2
10	40.00.464	Потенциометр датчика температуры сердцевины	1
11	5110.1029	Уплотнение переключателя режимов	2
13	16.01.908	Кромка уплотнения вставки панели	1

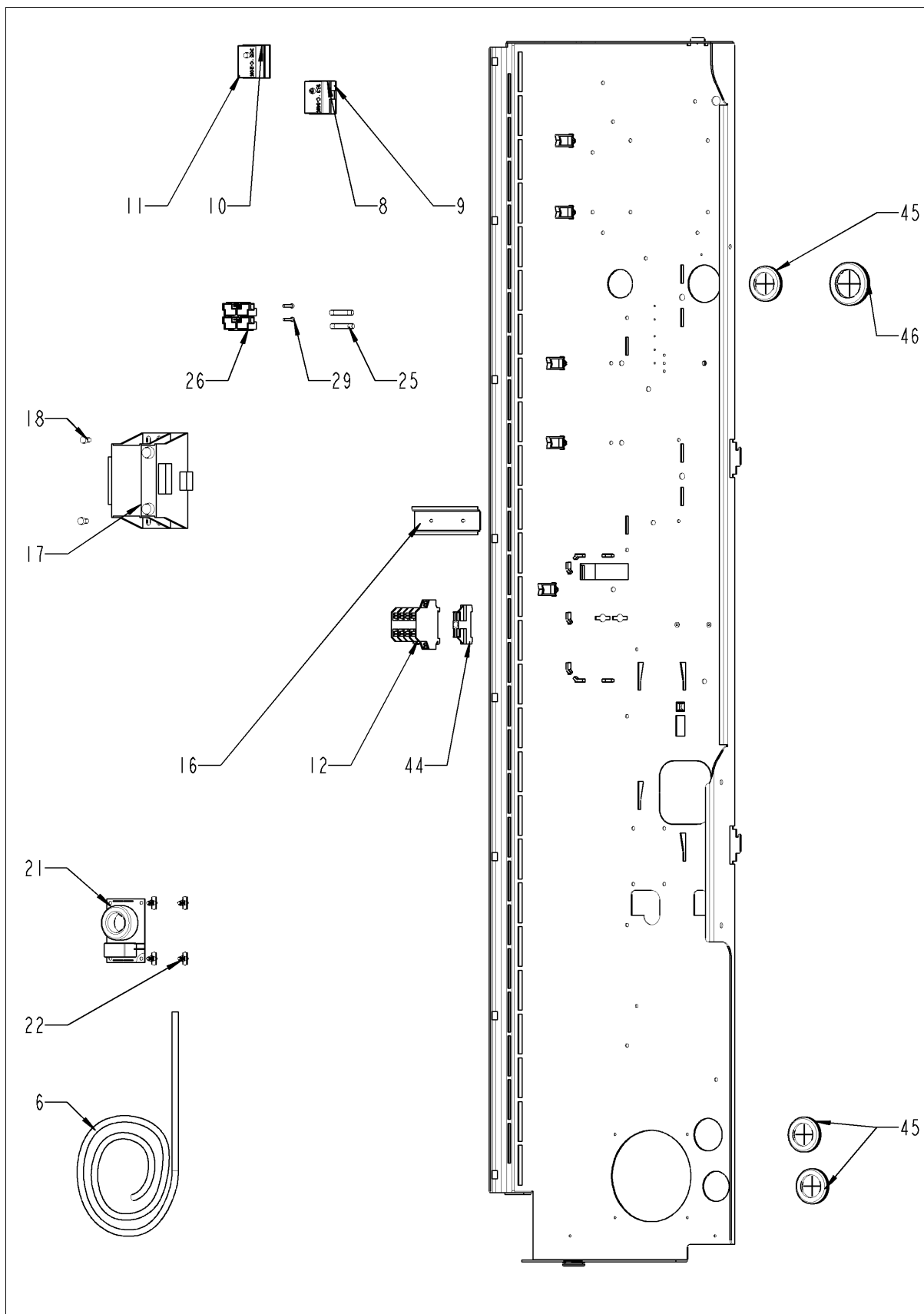
## Электроустановка



## Электроустановка

Поз.	Артикул	Описание	Кол-во
9	40.03.948	Вентилятор охлаждения с датчиком NTC	1
11	40.03.425	Вентилятор охлаждения	1
12	2005.0106	Защитная решетка вентилятора	1
15	10.00.564	Винт с плоско-выпуклой головкой Torx T20 M4x45	2
24	40.04.089	Кабель шины передачи данных 1.15 м	1
25	40.03.995	Кабель шины передачи данных 0.85 м	1
26	40.03.996	Кабель шины передачи данных 1.15 м	1
30	40.03.772	Трансформатор вентилятора охлаждения	1
31	40.00.320	Кабельная муфта M20x1.5	1
35	40.04.048	Зуммер	1
36	40.01.596	Кабель питания 3x2,5мм <sup>2</sup> 3m	1
38	40.03.995	Кабель шины передачи данных 0.85 м	1
A		Агрегат контактора	1

## Электроустановка

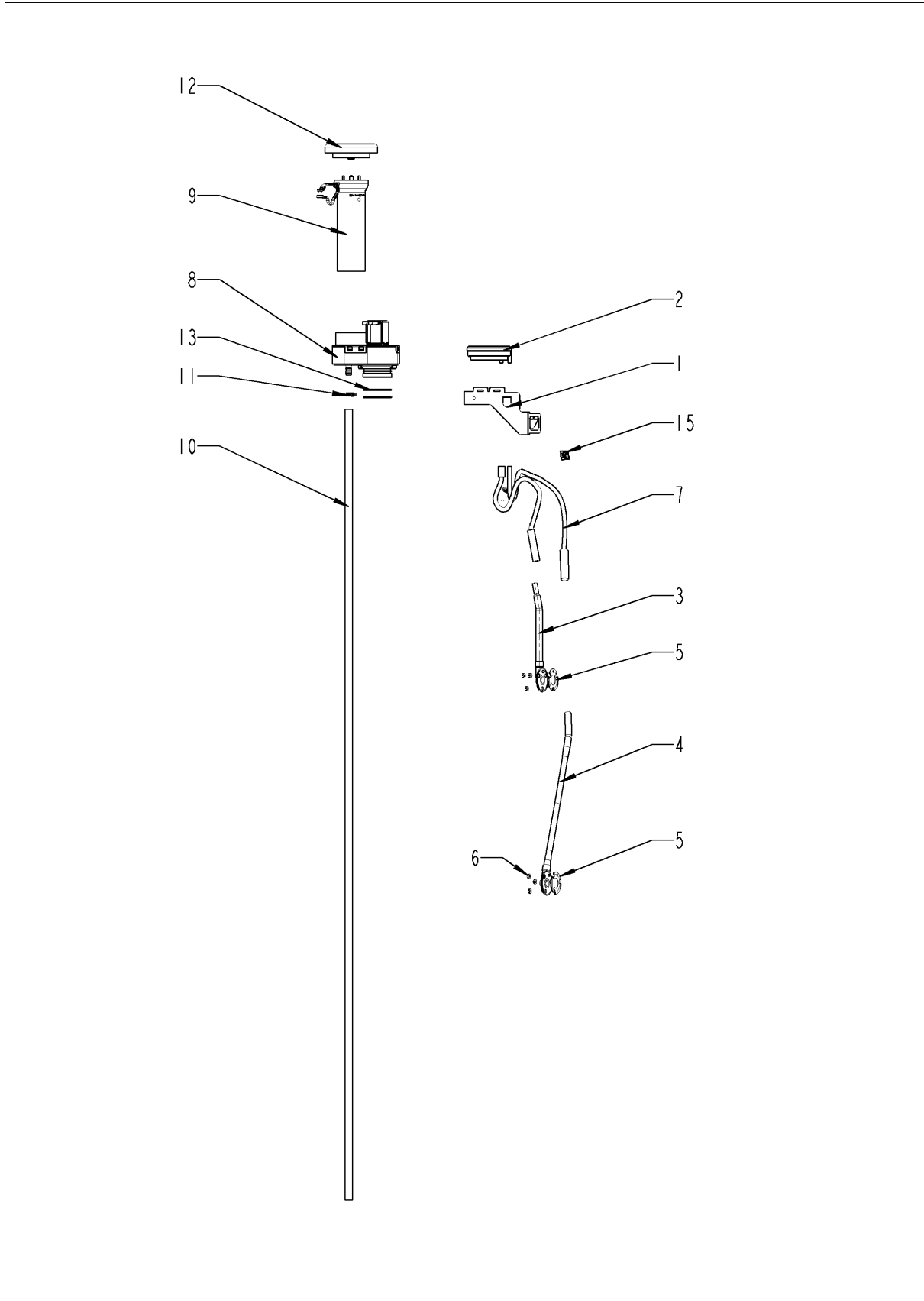




## Электроустановка

Поз.	Артикул	Описание	Кол-во
6	40.03.818	Жгут кабеля управления	1
8	40.02.515	Аварийный термостат парогенератора 315°F/157°C	1
9	3014.0302	Шестигранная гайка M10 для аварийного термостата	1
10	40.01.482	Аварийный термостат рабочей камеры 365°C	1
11	3014.0327	Шестигранная гайка M10x1,0	1
12	40.03.761	Контактор 3TG1010-3AK2	1
16	40.03.290	Установочная направляющая контактора	1
17	40.03.348	Трансформатор T1	1
18	10.01.065	Шестигранная гайка M5	1
20	10.00.709	Шестигранная гайка M6 с буртиком	1
21	40.01.483	Фильтр электрошумов	1
22	40.01.579	Фиксатор платы управления	4
25	4001.0224	Предохранитель 6.35x32мм	2
26	40.02.512	Вставкодержатель 2полюсный	1
29	10.00.365	Винт с плоско-выпуклой головкой Torx M3x20	2
45	4007.0620	Мембрана DGC 29	3
46	4007.0621	Мембрана DGC 36	1

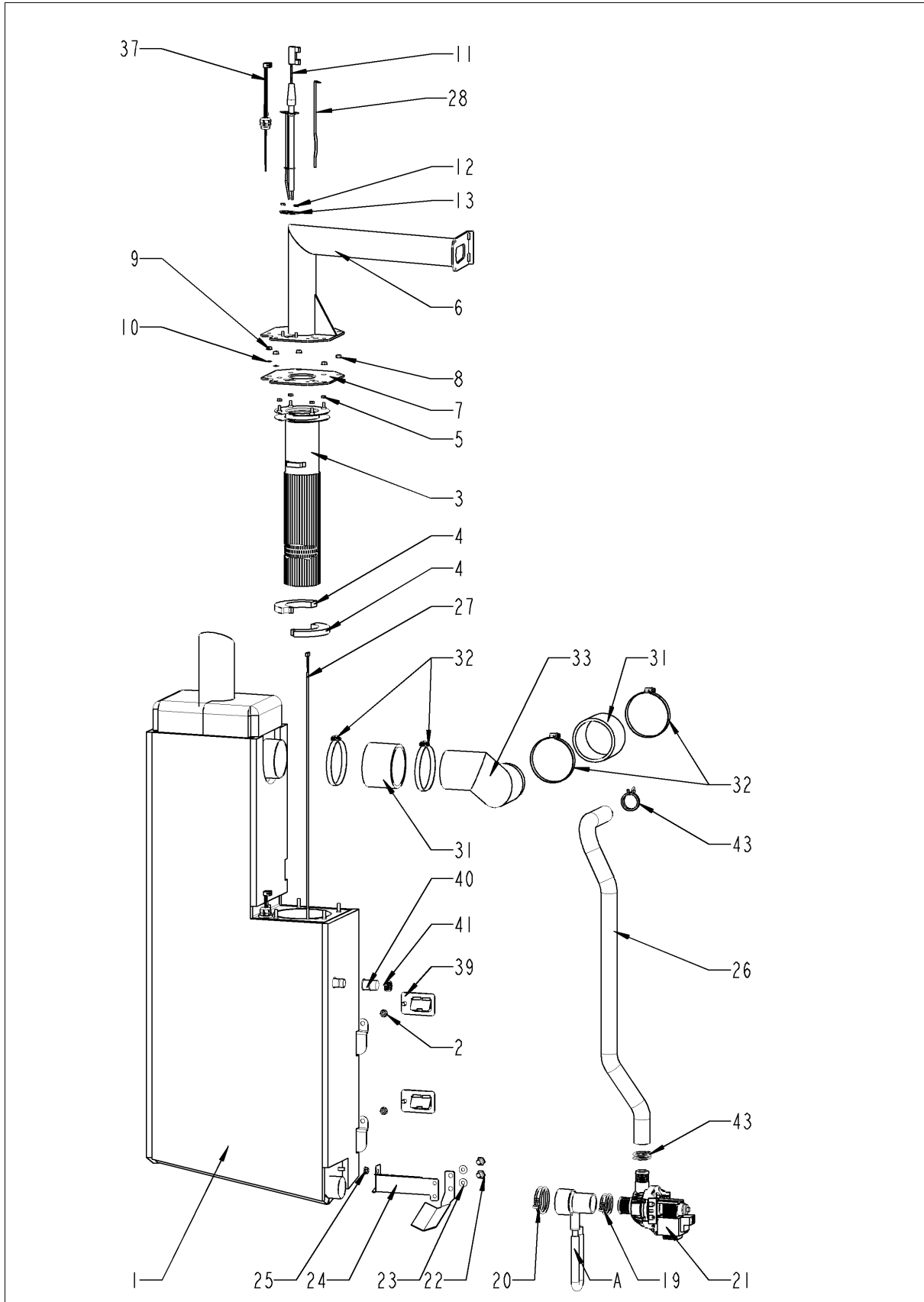
## Контроль влажности ClimaPlus



## Контроль влажности ClimaPlus

Поз.	Артикул	Описание	Кол-во
1	22.00.882	Крепеж датчика давления	2
2	3017.1011	Датчик давления регулятора влажности Huba 401	1
3	22.00.908	Внутренний патрубок датчика дифференциального давления	1
4	22.00.850	Внешний патрубок датчика дифференциального давления	1
5	22.00.881	Уплотнение патрубка	2
6	1104.0122	Шестигранная комбинированная гайка M4	6
7	22.00.525	Комплект шлангов датчика дифференциального давления	1
8	22.00.725	Клапан контроля влажности в сборе	1
9	22.00.916	Труба воздуховода	1
10	22.00.958	Сливной шланг клапана контроля влажности	1
11	2066.0527	Хомут $\varnothing$ 14mm	2
12	22.00.767	Крышка вентиляционного отверстия	1
13	22.00.837	Уплотнительное кольцо клапана контроля влажности	2
15	10.00.111	Кабельный зажим длинный	2

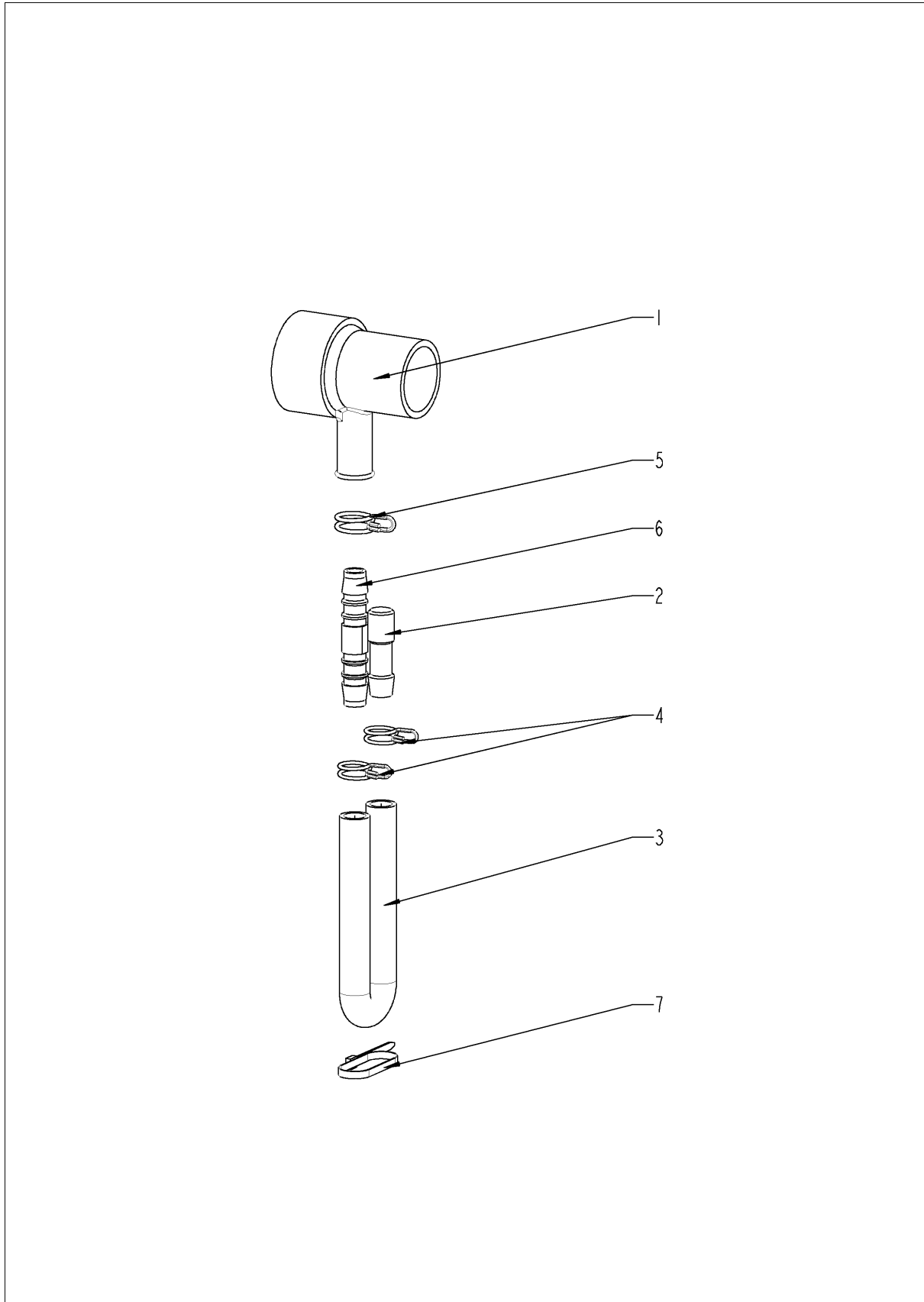
# Парогенератор



## Парогенератор

Поз.	Артикул	Описание	Кол-во
1	44.00.948	Парогенератор с теплоизоляцией	1
2	10.00.709	Шестигранная гайка М6 с буртиком	2
3	72.00.088	Горелка парогенератора	1
4	72.00.077	Изоляция горелки парогенератора	2
5	1104.0122	Шестигранная комбинированная гайка М4	4
6	70.00.472	Трубка горелки	1
7	72.00.067	Уплотнение кронштейна горелки	1
8	1105.0121	Шестигранная гайка М5 с гальваническим покрытием	3
9	1105.0120	Шестигранная гайка М5	2
10	1205.0120	Шайба-гровер А5,3	2
11	44.01.237	Электрод зажигания горелки парогенератора	1
12	1104.0120	Шестигранная гайка М4	2
13	44.00.250	Уплотнение электрода зажигания	1
19	2066.0519	Хомут 35,6мм	1
20	2066.0526	Хомут ø46mm	1
21	44.00.207	Насос парогенератора	1
22	1006.0762	Винт с шестигранной головкой М6х10	2
23	1306.0222	Шайба А6,4х15х1,5	2
24	44.01.248	Крепеж насоса парогенератора	1
25	10.00.709	Шестигранная гайка М6 с буртиком	2
26	44.01.231	Сливной шланг парогенератора	1
27	40.04.110	Термопара парогенератора *В5*	1
28	44.00.517	Крепеж термостата парогенератора	1
31	44.00.362	Паропровод 70х5	2
32	2066.0516	Хомут 60-80мм	4
33	44.01.086	Паропровод	1
37	44.01.371	Электрод уровня воды 135 мм	1
39	44.01.181	Крепежный уголок парогенератора	2
40	44.01.031	Закрывающая крышка для генератора пара	1
41	10.00.982	Хомут D=18.2	1
43	2066.0518	Хомут 30мм	2
A	8354.1320	Горловина соединения насоса в сборе	1

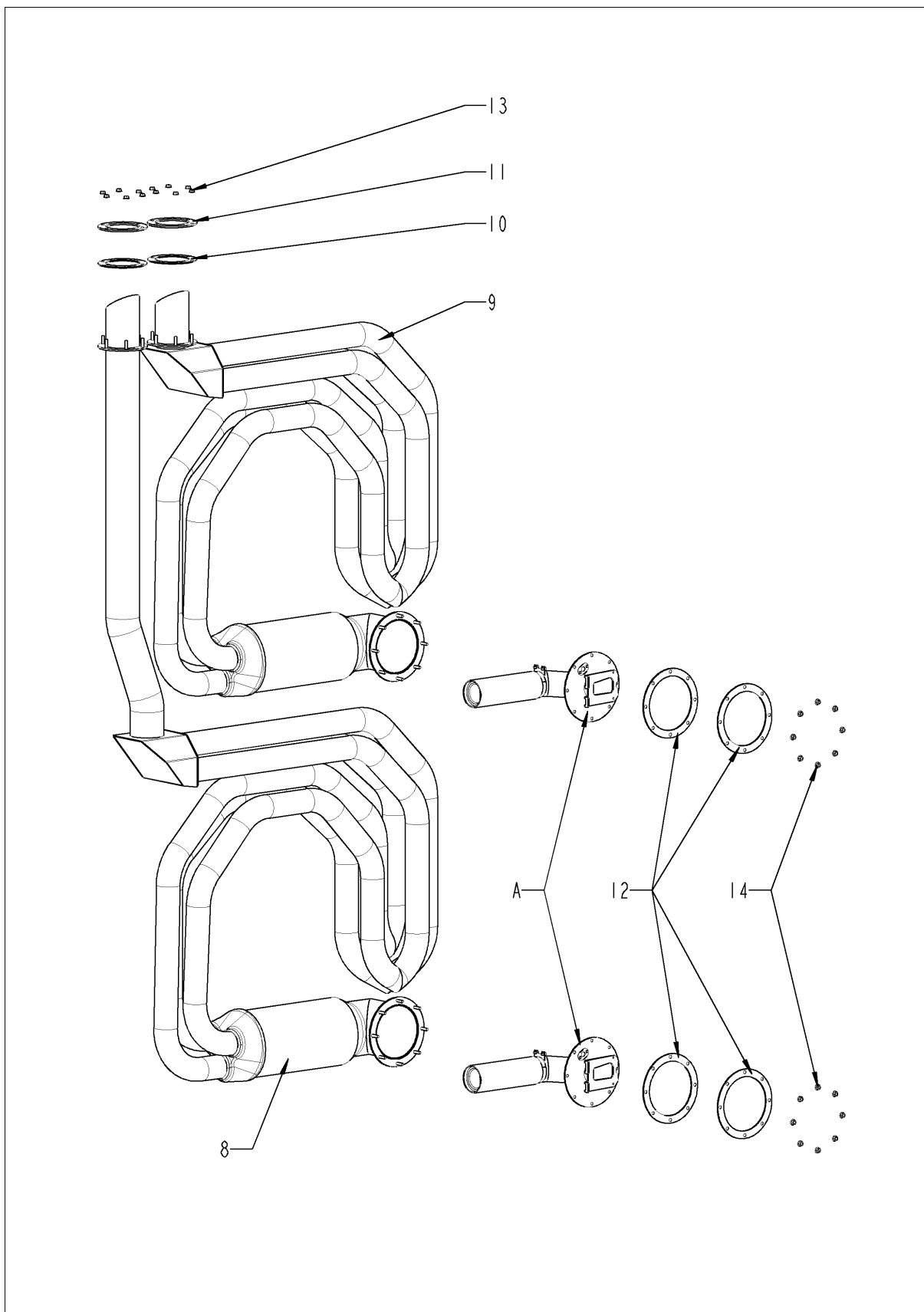
## Горловина соединения насоса



## Горловина соединения насоса

Поз.	Артикул	Описание	Кол-во
1	2118.1000	Горловина соединения насоса	1
2	2120.1259	Заглушка 10мм	1
3	2110.1008	Силиконовая трубка $\varnothing$ 10x2мм	1
4	2066.0527	Хомут $\varnothing$ 14mm	2
5	2066.0530	Хомут $\varnothing$ 16.4mm	1
6	2062.0331	Соединительный шланг высокого давления GS 10	1
7	4005.0101	Пластиковая застежка 145 мм	1

## ТЭНы рабочей камеры

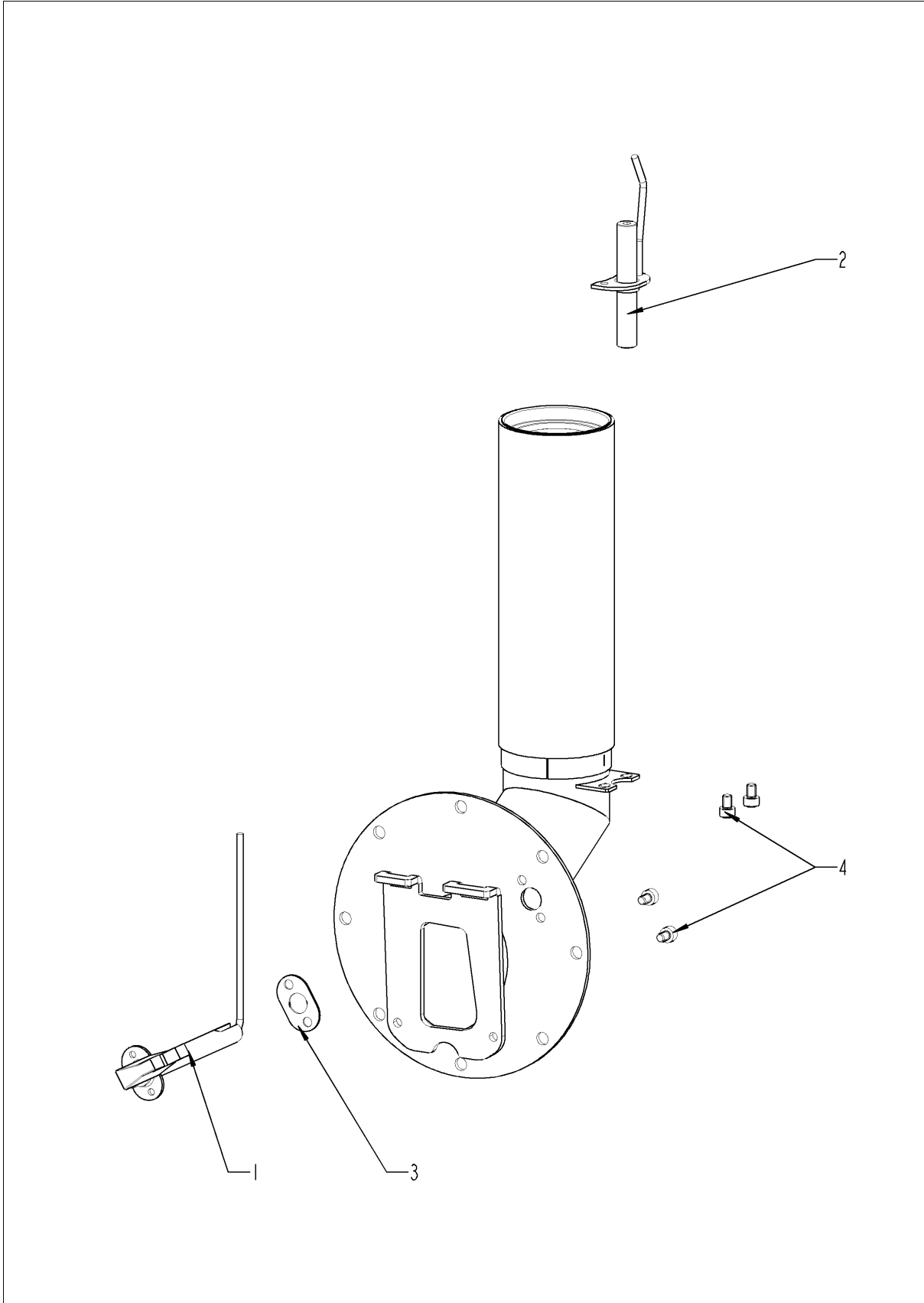




## ТЭНы рабочей камеры

Поз.	Артикул	Описание	Кол-во
8	74.00.806	Нижний теплообменник рабочей камеры	1
9	74.00.802	Верхний теплообменник рабочей камеры	1
10	74.00.869	Уплотнение теплообменника и рабочей камерой	2
11	74.00.868	Контрфланец теплообменника	2
12	74.00.296	Уплотнение теплообменника нижнее	4
13	10.01.065	Шестигранная гайка M5	12
14	10.01.065	Шестигранная гайка M5	16
A	74.00.830	Горелка рабочей камеры	2

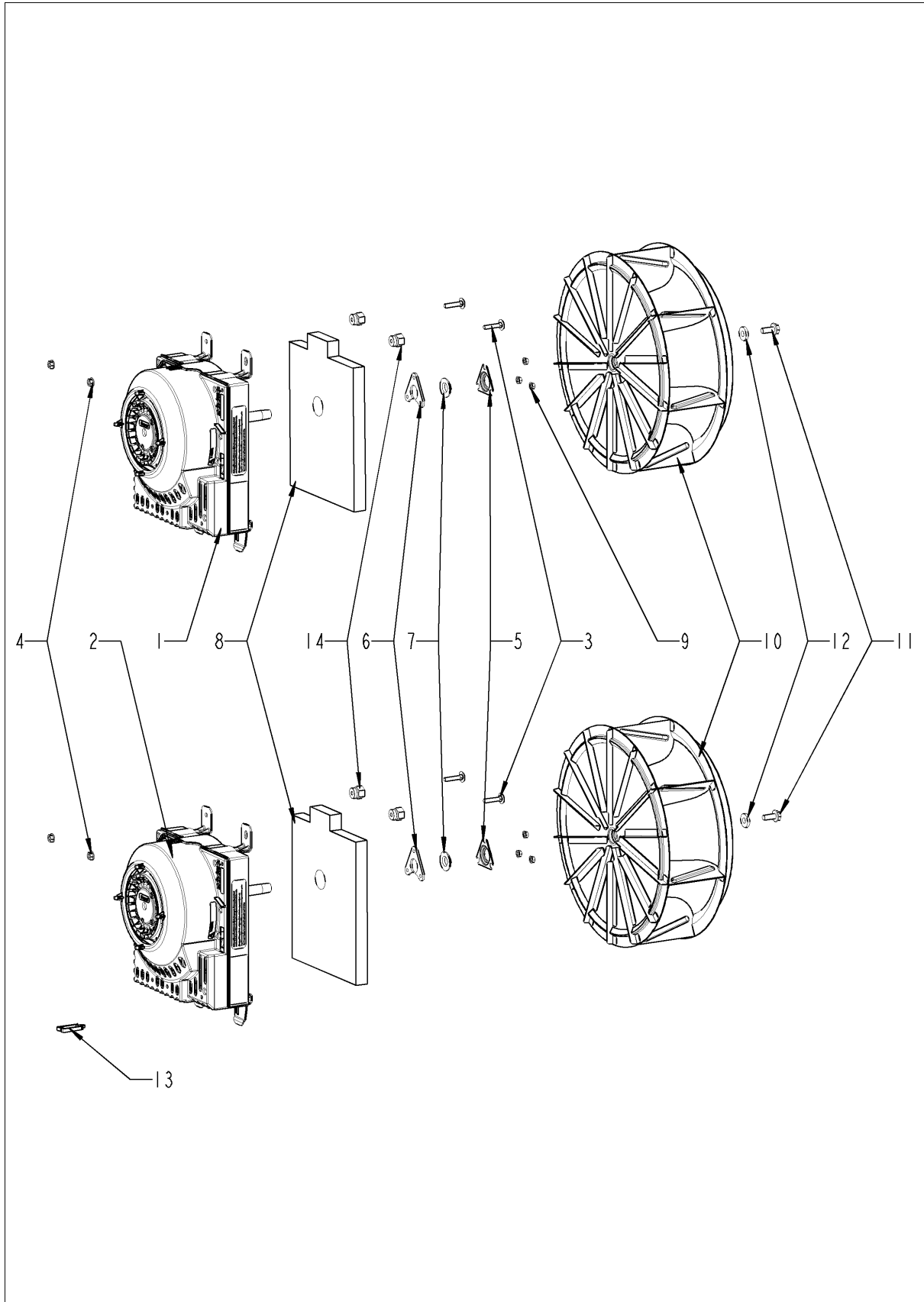
## Горелка рабочей камеры



## Горелка рабочей камеры

Поз.	Артикул	Описание	Кол-во
1	74.00.034	Электрод зажигания горелки парогенератора	1
2	74.00.873	Электрод заземления для горелки раб. камеры	1
3	74.00.290	Уплотнение электрода горелки рабочей камеры	1
4	10.00.696	Винт с внутренним шестигранником M4x6 A2 ISO 7380, предварительно грунто	4

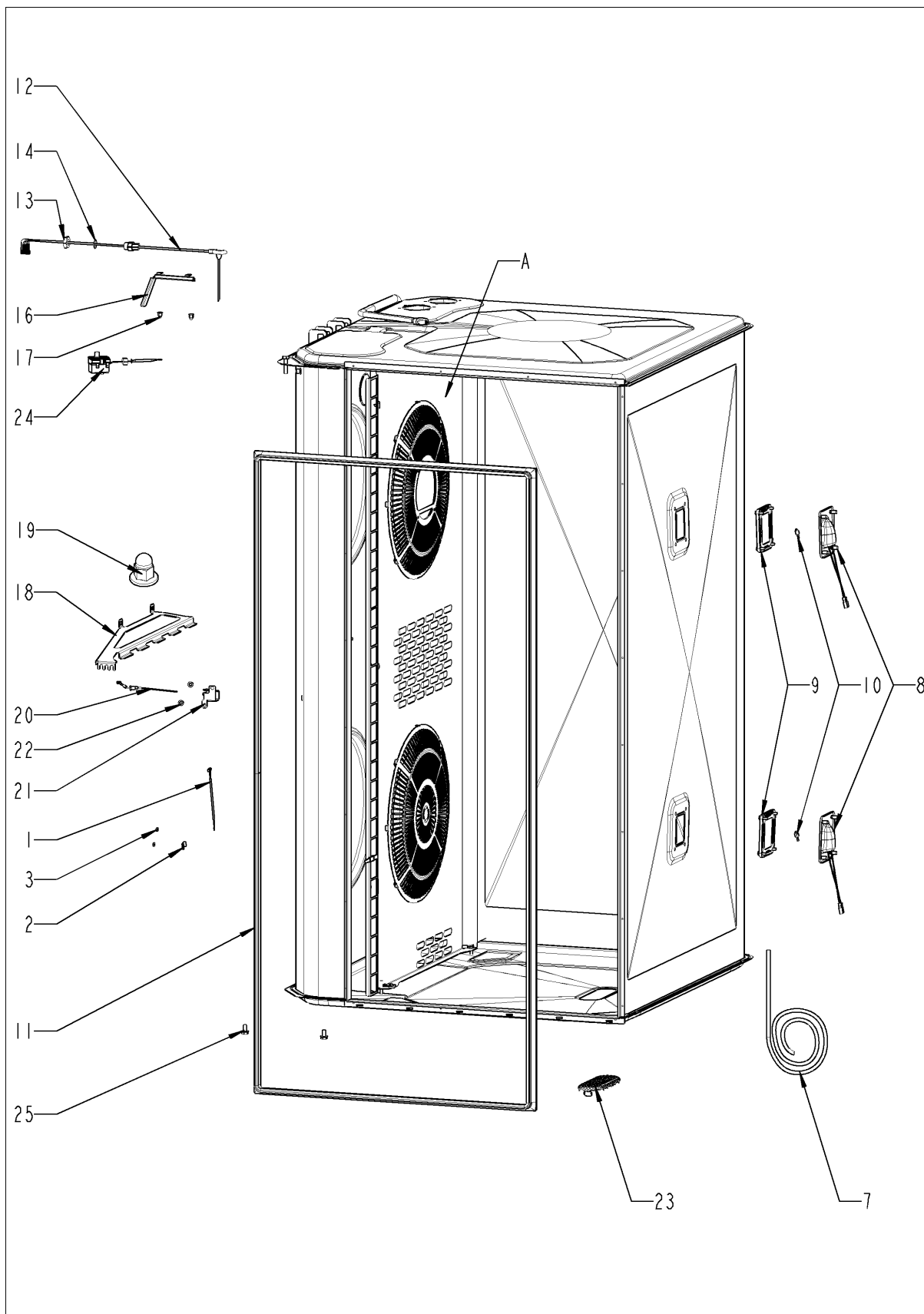
## Мотор и крыльчатка вентилятора



## Мотор и крыльчатка вентилятора

Поз.	Артикул	Описание	Кол-во
1	40.03.513	Мотор вентилятора	1
2	40.03.513	Мотор вентилятора	1
3	10.01.049	Болт с грибовидной головкой и квадратной шейкой 6x30	8
4	10.00.709	Шестигранная гайка М6 с буртиком	4
5	22.00.721	Фланец сальника вала мотора	2
6	22.00.722	Приёмная стойка сальника	2
7	22.00.083	Сальник вала мотора	2
8	20.01.755	Изоляция для монтажной пластины мотора	2
9	10.01.065	Шестигранная гайка М5	6
10	22.00.829	Крыльчатка вентилятора	2
11	10.00.565	Винт с шестигранной головкой М8х20	2
12	1308.0162	Шайба А8,4	2
13	10.00.112	Кабельный зажим короткий	1
14	20.01.411	Втулка для монтажной планки мотора	8

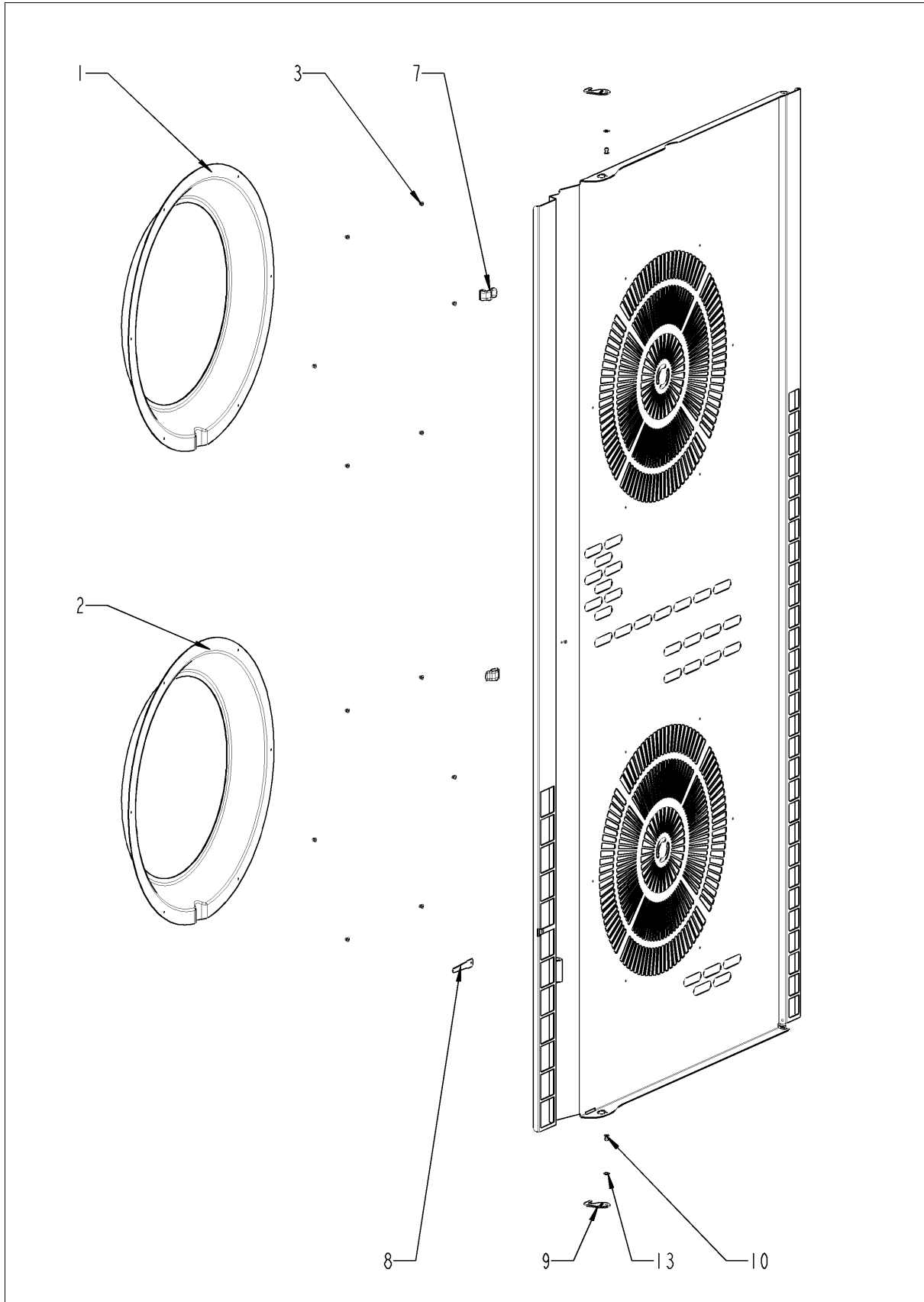
## Рабочая камера



## Рабочая камера

Поз.	Артикул	Описание	Кол-во
1	40.00.399	Термопара регулятора влажности	1
2	10.00.087	Прижимная планка датчика	1
3	10.00.100	Самозажимная шестигранная гайка М4	1
7	40.03.532	Электропроводка внутреннего освещения	1
8	40.00.098	Отражатель внутреннего освещения	2
9	40.00.091	Установочная рамка со стеклом и уплотнениями	2
10	3024.0201	Галогеновая лампа рабочей камеры 300°C	1
10	3024.0201	Галогеновая лампа рабочей камеры 300°C	1
11	20.00.399	Уплотнение двери	1
12	40.04.041	Термокерн	1
13	10.00.612	Шестигранная гайка М16, плоская	1
14	1315.0104	Шайба медная 16x20x1,5	1
16	40.01.317	Экран датчика температуры сердцевины	1
17	10.01.076	Накидная гайка М5*А2	2
18	22.00.781	Опора завихрителя	1
19	10.01.076	Накидная гайка М5*А2	4
20	40.03.528	Термопара рабочей камеры В1	1
21	40.03.782	Защитная пластина термопары рабочей камеры	1
22	10.01.076	Накидная гайка М5*А2	2
23	54.01.117	Сливная решетка	1
24	40.01.482	Аварийный термостат рабочей камеры 365°C	1
25	3014.0327	Шестигранная гайка М10x1,0	1
А	22.00.951	Завихритель	1

## Завихритель

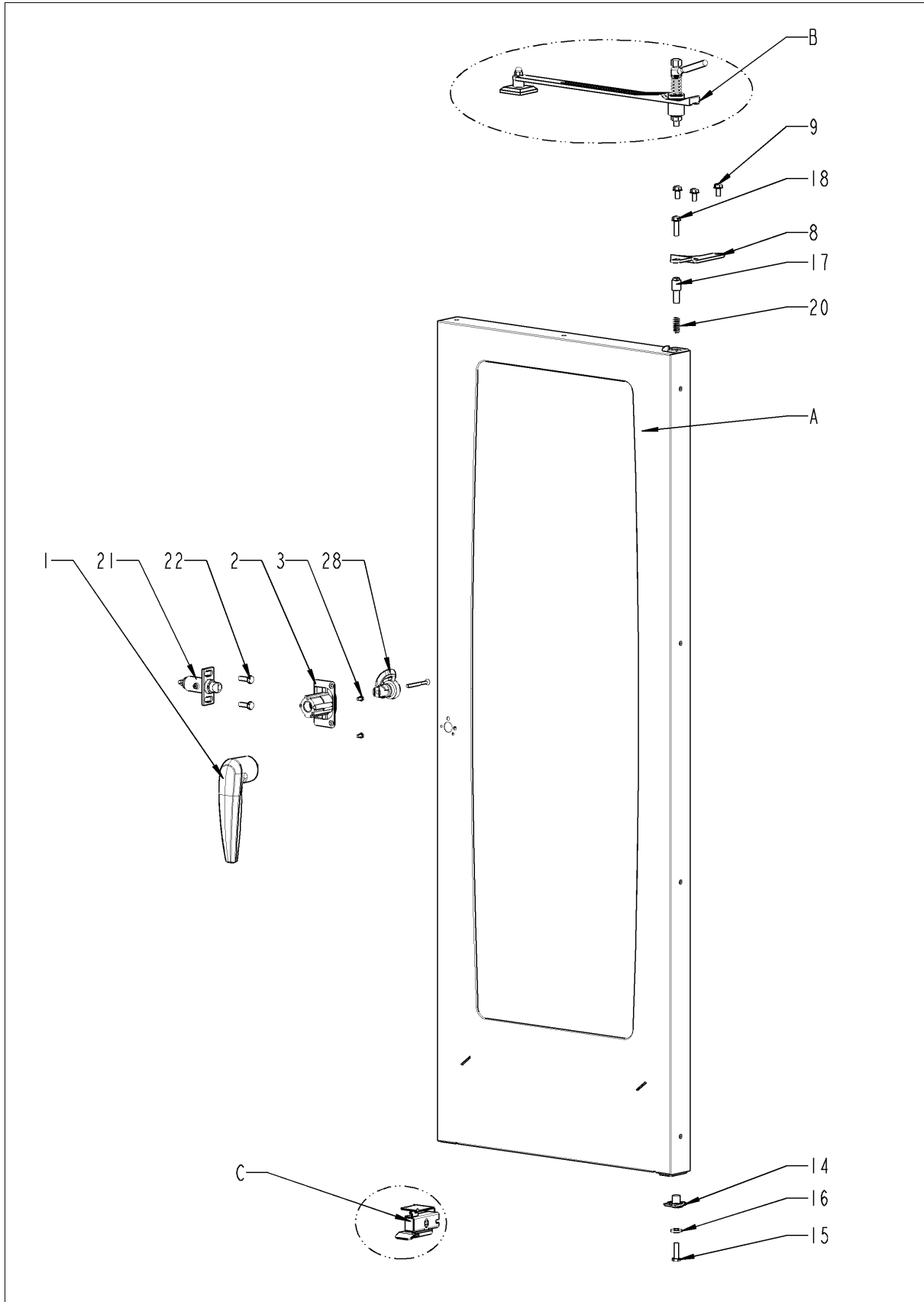




## Завихритель

Поз.	Артикул	Описание	Кол-во
1	22.00.836	Всасывающее кольцо завихрителя	1
2	22.00.836	Всасывающее кольцо завихрителя	1
3	10.00.515	Заклепка 3.2x5 A4	12
7	40.03.780	Фиксатор кабеля термокерна	3
8	22.00.491	Трубка для термокерна	1
9	2760.1370	Фиксатор воздушной перегородки	2
10	1604.0167	Заклепка 4x10	3
13	10.00.744	Шайба A4,3 *A4	1

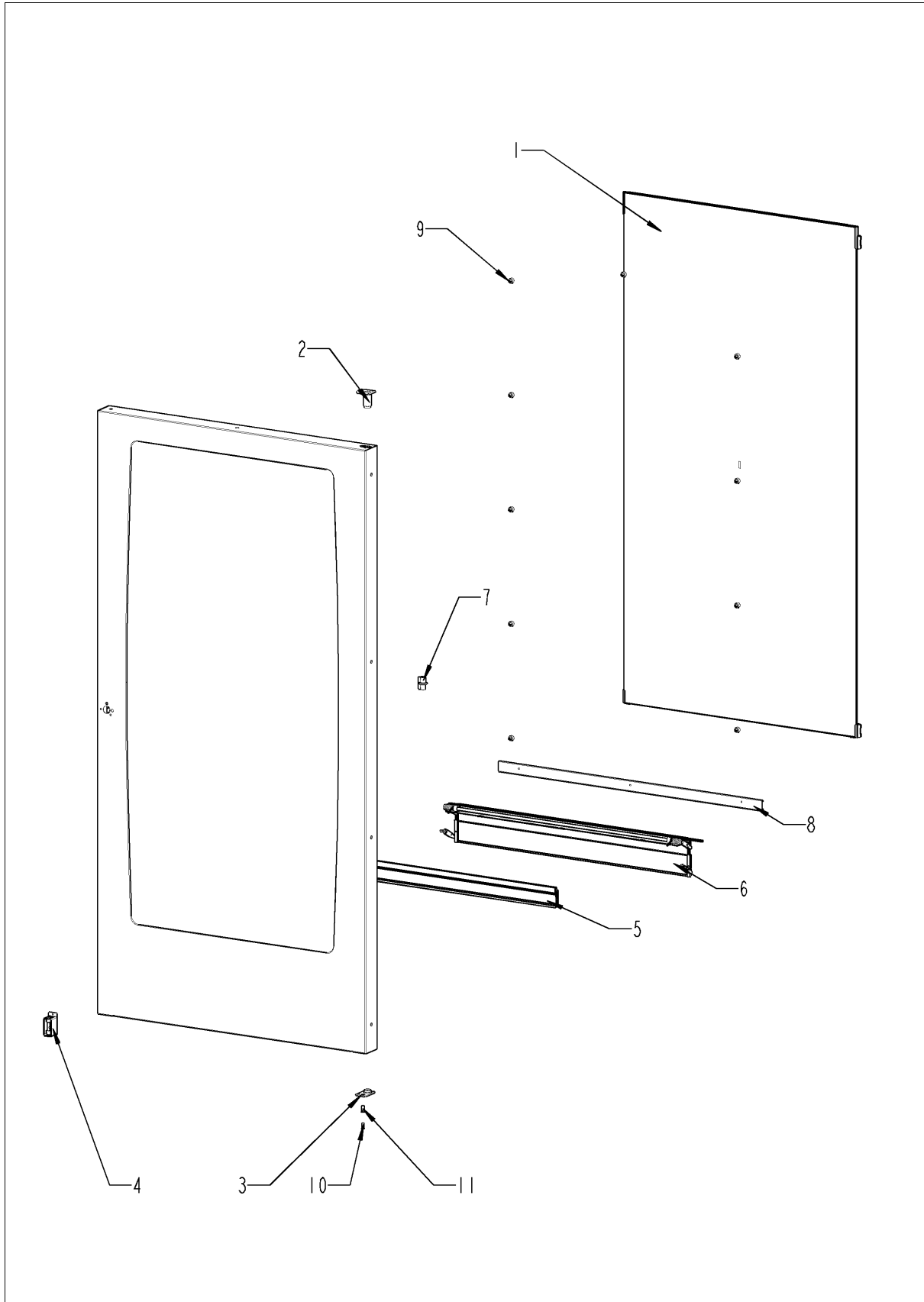
# Дверь



## Дверь

Поз.	Артикул	Описание	Кол-во
1	24.00.136	Рукоятка двери	1
2	24.01.350	Замок	1
3	10.00.697	Винт с шестигранной головкой M5x10 A2 ISO 7380, предварительно грунтован	2
4	1305.0160	Шайба A5,3x10мм	2
5	10.00.090	Колпачок для винта Torx T30	1
7	10.00.696	Винт с внутренним шестигранником M4x6 A2 ISO 7380, предварительно грунто	2
8	24.00.133	Верхний кронштейн двери	1
9	1008.0768	Декоративный винт M8x16	3
14	24.00.145	Ось двери	1
15	1008.0766	Винт с шестигранной головкой M8x30	1
16	1308.0162	Шайба A8,4	1
17	24.00.048	Ось дверная	1
18	1008.0769	Декоративный винт M8x30	1
20	2001.0109	Пружина сжатия	1
21	24.01.351	Дверная защелка	1
22	1008.0761	Винт с шестигранной головкой M8x25	2
28	87.00.540	Ось двери	1
A	24.00.126	Дверь	1

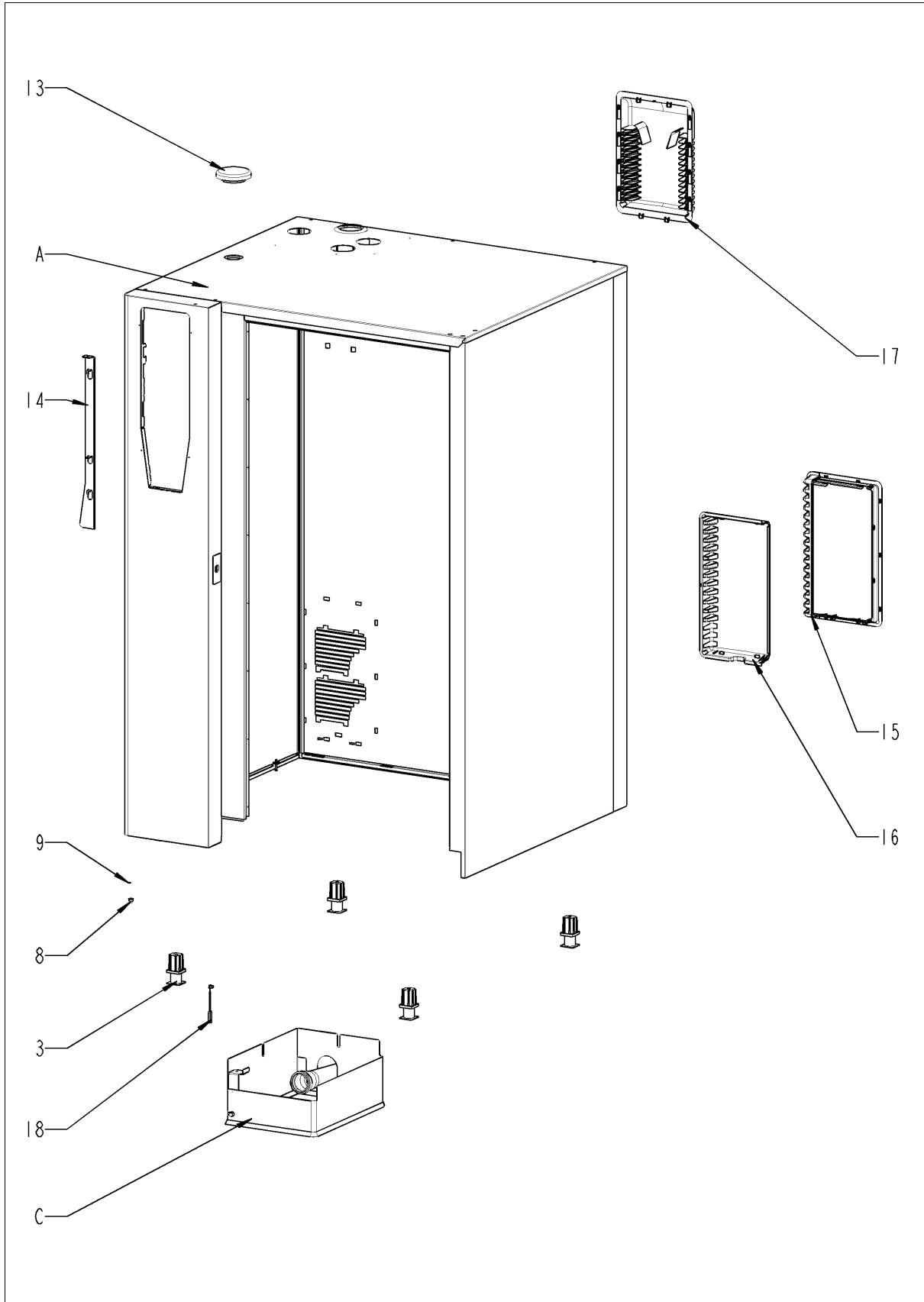
## Дверь



## Дверь

Поз.	Артикул	Описание	Кол-во
1	24.00.212	Внутреннее стекло двери	1
2	24.00.147	Втулка верхней оси двери	1
3	24.00.159	Установочная ось двери	1
4	24.01.346	Фиксатор с прижимным магнитом, регулируемый	1
5	24.00.194	Уплотнение стеклянной панели/тележка	1
6	24.00.178	Механизм предотвращения нагрева двери	1
7	24.00.507	Срединный крепеж внутреннего стекла	1
8	24.00.701	Дополнительное уплотнение для тележки	1
9	24.01.259	Буфер пластиковый 8,1мм	1
10	1005.1966	Винт с потайной головкой Torx M5x16	2
11	10.00.041	Заклепочная гайка M5	2

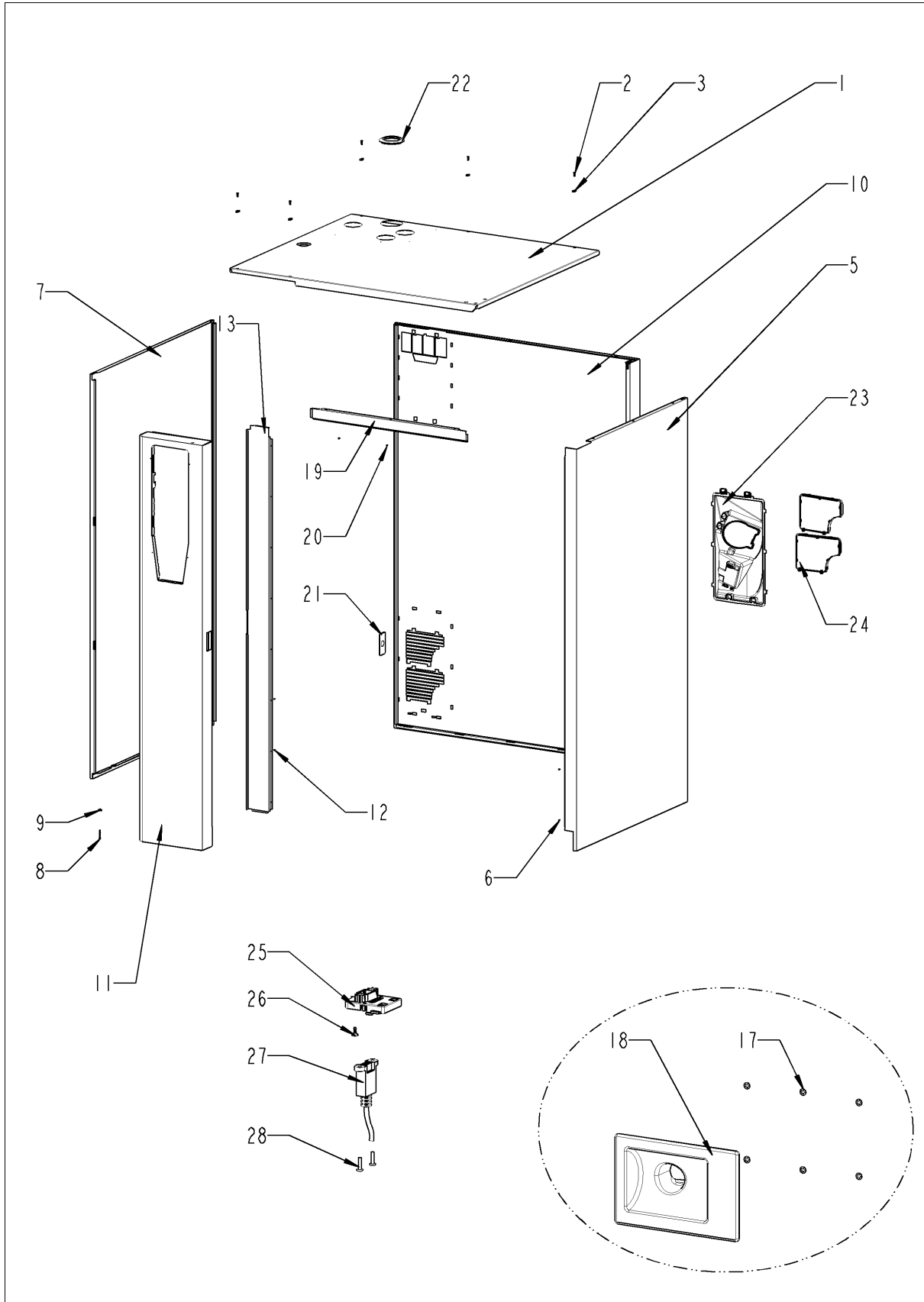
## Внешний корпус



## Внешний корпус

Поз.	Артикул	Описание	Кол-во
3	2039.0111	Регулируемая опора металлическая 40x40	4
8	10.00.745	Гайка накидная М6*А2	1
9	1206.0120	Шайба-гровер А6,4	1
13	22.00.767	Крышка вентиляционного отверстия	1
14	16.01.965	Механизм открытия вставки панели	1
15	40.03.385	Рамка воздушного фильтра	1
16	40.03.392	Крышка воздушного фильтра	1
17	40.03.366	Крышка выпускного отверстия	1
18	40.00.454	Датчик контакта двери 1.65м	1
A		Exterior шкаф	1
C	12.01.142	Кожух NSF для аппаратов 201-202	1

## Внешний корпус

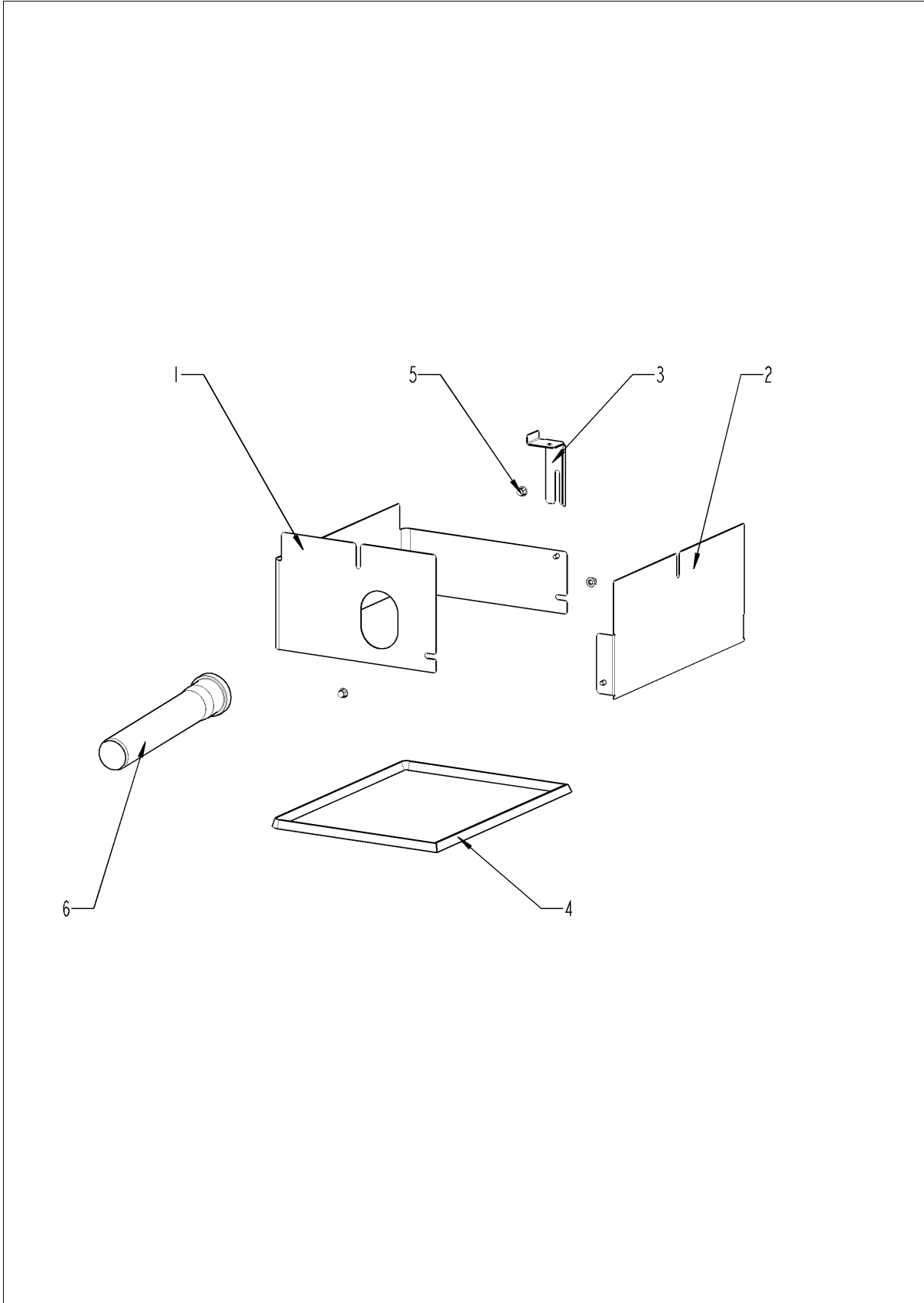




## Внешний корпус

Поз.	Артикул	Описание	Кол-во
1	16.02.169	Верхняя панель	1
2	1003.2265	Самонарезной винт с потайной головкой 4,2x16	5
3	1104.0820	Фиксирующая гайка 4,2мм	5
4	1004.2160	Самонарезной винт с шестигранной головкой 4,2x16	4
5	16.00.158	Правая боковая панель	1
6	1603.0166	Заклепка 3.2x7.9 CNS высаженная	8
7	16.00.139	Левая боковая панель	1
8	10.00.992	Самонарезной шестигранный винт B4,2x32	2
9	1104.0820	Фиксирующая гайка 4,2мм	2
10	16.01.844	Задняя панель	1
11	16.01.839	Передняя панель линия	1
12	1603.0166	Заклепка 3.2x7.9 CNS высаженная	8
13	16.00.358	Перекладина передней панели	1
14	10.00.745	Гайка накидная M6*A2	2
17	1107.0100	Крепежная шайба $\varnothing$ 4	8
18	16.01.940	Пластиковый кожух для ручного душа с уплотнением	1
19	16.00.331	Верхняя перекладина	1
20	1603.0166	Заклепка 3.2x7.9 CNS высаженная	4
21	24.02.263	Розетка	1
22	16.01.579	Уплотнение вентиляционной трубы d=74 79mm	1
23	40.03.262	Кожух вентилятора	1
24	40.02.684	Воздушный фильтр	2
25	16.00.329	Крышка USB-интерфейса	1
26	10.00.103	Винт EJOT 3.5x10	1
27	40.04.047	Кабель интерфейса USB 1.6 м	1
28	10.00.460	Винт EJOT 3,5x14	2

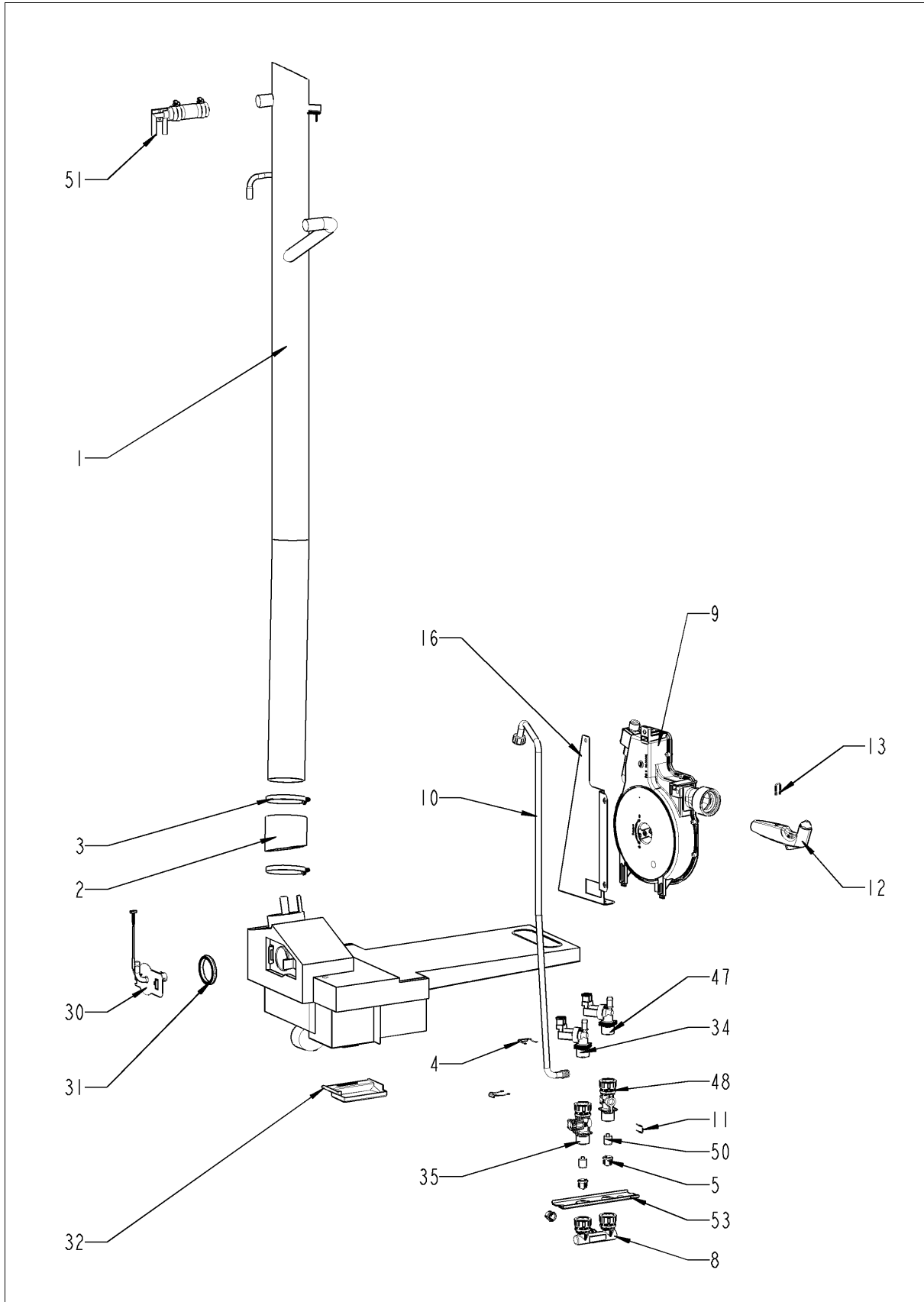
## Кожух NSF для аппаратов 201-202



## Кожух NSF для аппаратов 201-202

Поз.	Артикул	Описание	Кол-во
1	12.01.153	Правая часть кожуха NSF, 201-202	1
2	12.01.154	Левая часть кожуха NSF, 201-202	1
3	12.01.151	Кронштейн кожуха NSF, 201-202	1
4	12.01.140	Уплотнение кожуха NSF, 201-202	1
5	10.00.745	Гайка накладная M6*A2	3
6	2070.0054	Пластиковый патрубок DN 50, 250 мм	1

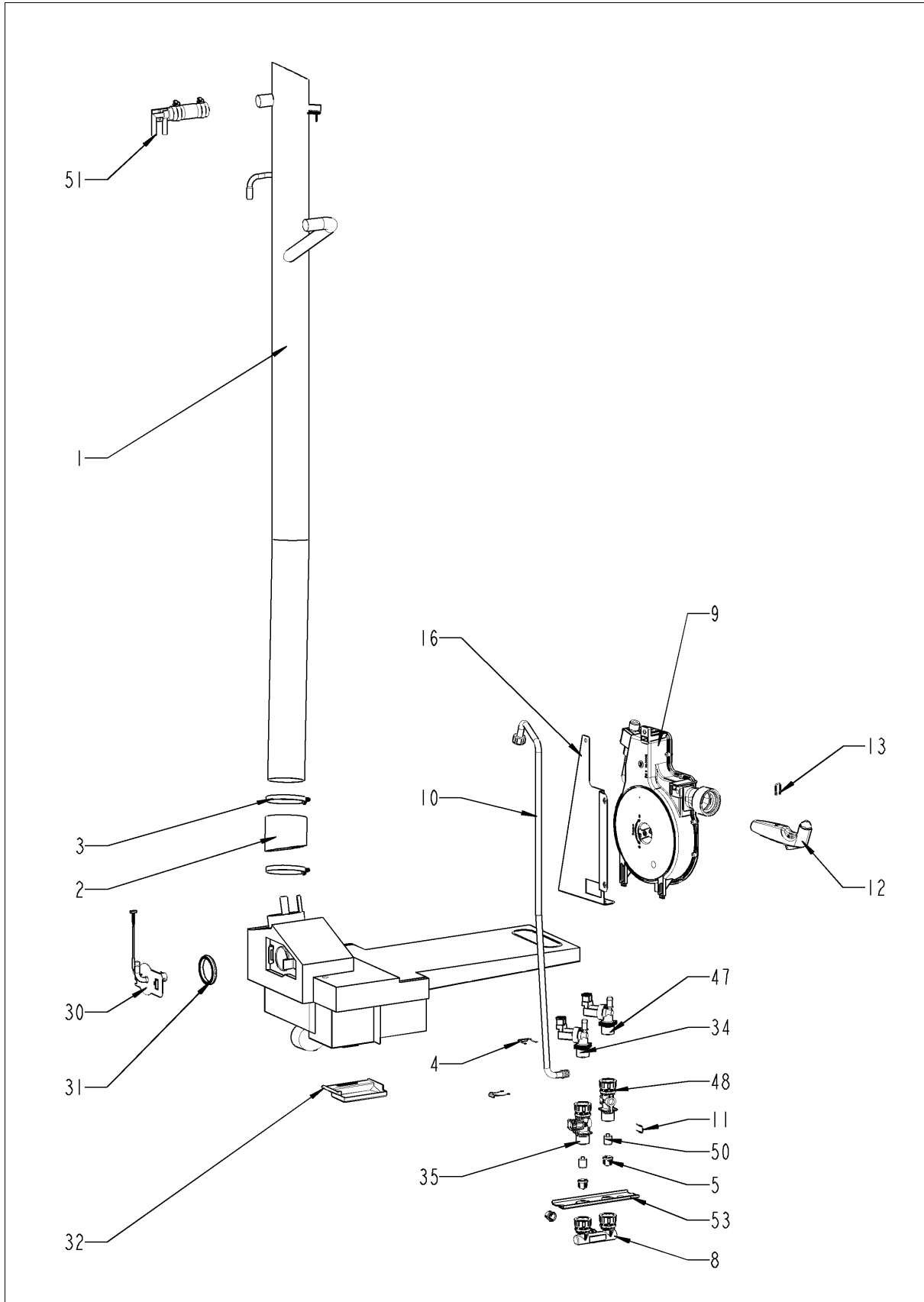
## Подача воды



## Подача воды

Поз.	Артикул	Описание	Кол-во
1	54.00.984	Вентиляционный кожух	1
2	54.01.045	Шланг 76x5 мм	1
3	2066.0505	Хомут 70-90мм	2
6	2066.0205	Хомут 8-16x9мм SW 7мм	1
8	8664.1301	Т-образный штуцер подвода воды	1
9	50.00.176	Катушка душа	1
10	50.01.373	Соединительная трубка	1
10	50.01.213	Соединительная трубка	1
11	50.00.085	Пружина штуцера соединения катушки ручного душа	1
12	50.00.130	Ручной душ	1
13	50.00.156	Фиксатор рукоятки душа	1
16	50.00.278	Установочная пластина распределителя воды	1
17	1106.0803	Шестигранная гайка М6 с гальваническим покрытием	1
18	1006.0760	Винт с шестигранной головкой М6x16	1
19	1306.0222	Шайба А6,4x15x1,5	1
20	50.00.548	Шланг ø10x2x500 для ручного душа	1
21	2066.0527	Хомут ø14mm	1
22	10.00.661	Защитный профиль	1
23	10.00.099	Винт с шестигранной головкой М8x12	2
24	1308.0160	Шайба А8,4	2
30	54.01.254	Крышка коллектора с форсункой и термопарой В2	1
31	54.01.168	Уплотнение крышки коллектора	1
32	54.01.191	Поддон	1
33	10.00.745	Гайка накидная М6*А2	1
34	50.01.147	Одновентильный электромагнитный клапан	1
35	50.00.072	Распределитель воды вертикальный	1
38	2067.0050	Трубка высокого давления d10mm	2
39	2067.0050	Трубка высокого давления d10mm	.84
47	50.01.146	Одновентильный электромагнитный клапан	1
48	50.00.073	Распределитель воды вертикальный	1
49	2067.0050	Трубка высокого давления d10mm	.85
50	50.00.078	Прямоточный клапан DW16/DN12	2
51	8354.1304	Выпускной клапан парогенератора	1
52	1900.0202	Фильтр грубой очистки воды	3
53	50.01.543	Установочная пластина распределителя воды	1
54	50.00.086	Стопорная планка распределителя воды	2

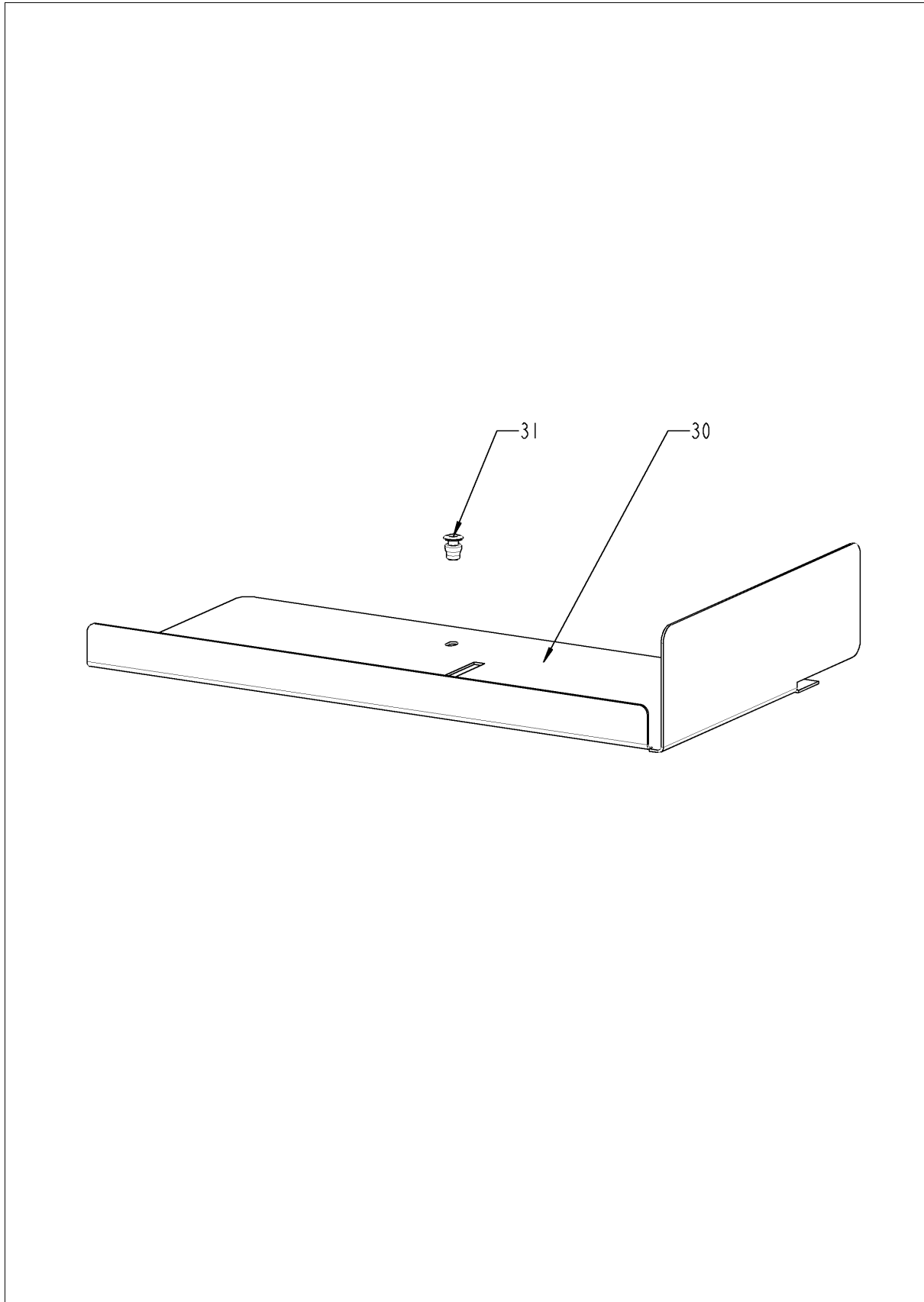
## Подача воды



## Подача воды

Поз.	Артикул	Описание	Кол-во
55	2022.0101	Уплотнительное кольцо 8мм	1
56	10.00.991	Уплотняющий колпачок	1

## Система CleanJet + Care

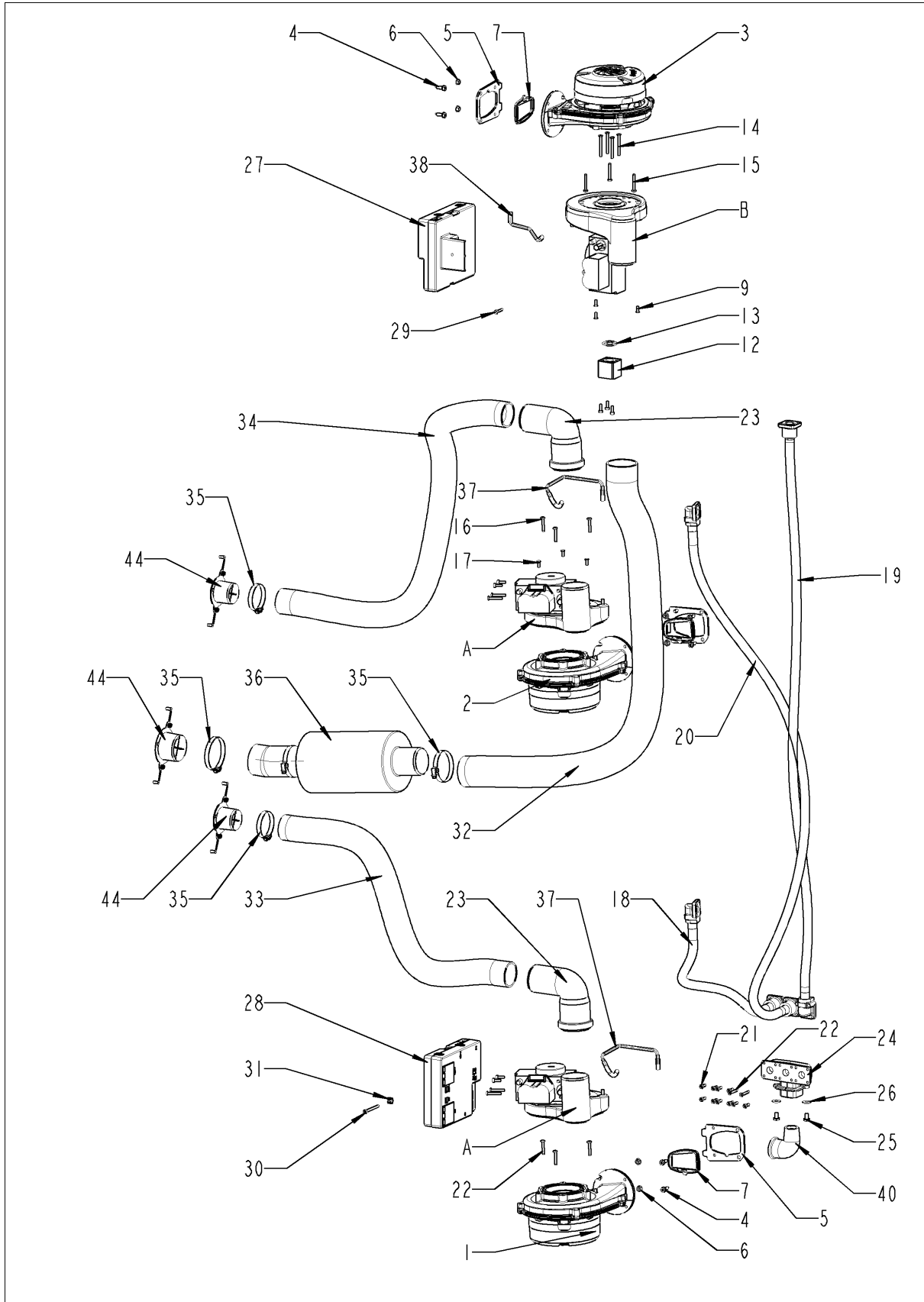




## Система CleanJet + Care

Поз.	Артикул	Описание	Кол-во
30	12.00.229	Заглушка отверстия для насоса CleanJet	1
31	1603.0166	Заклепка 3.2x7.9 CNS высаженная	2

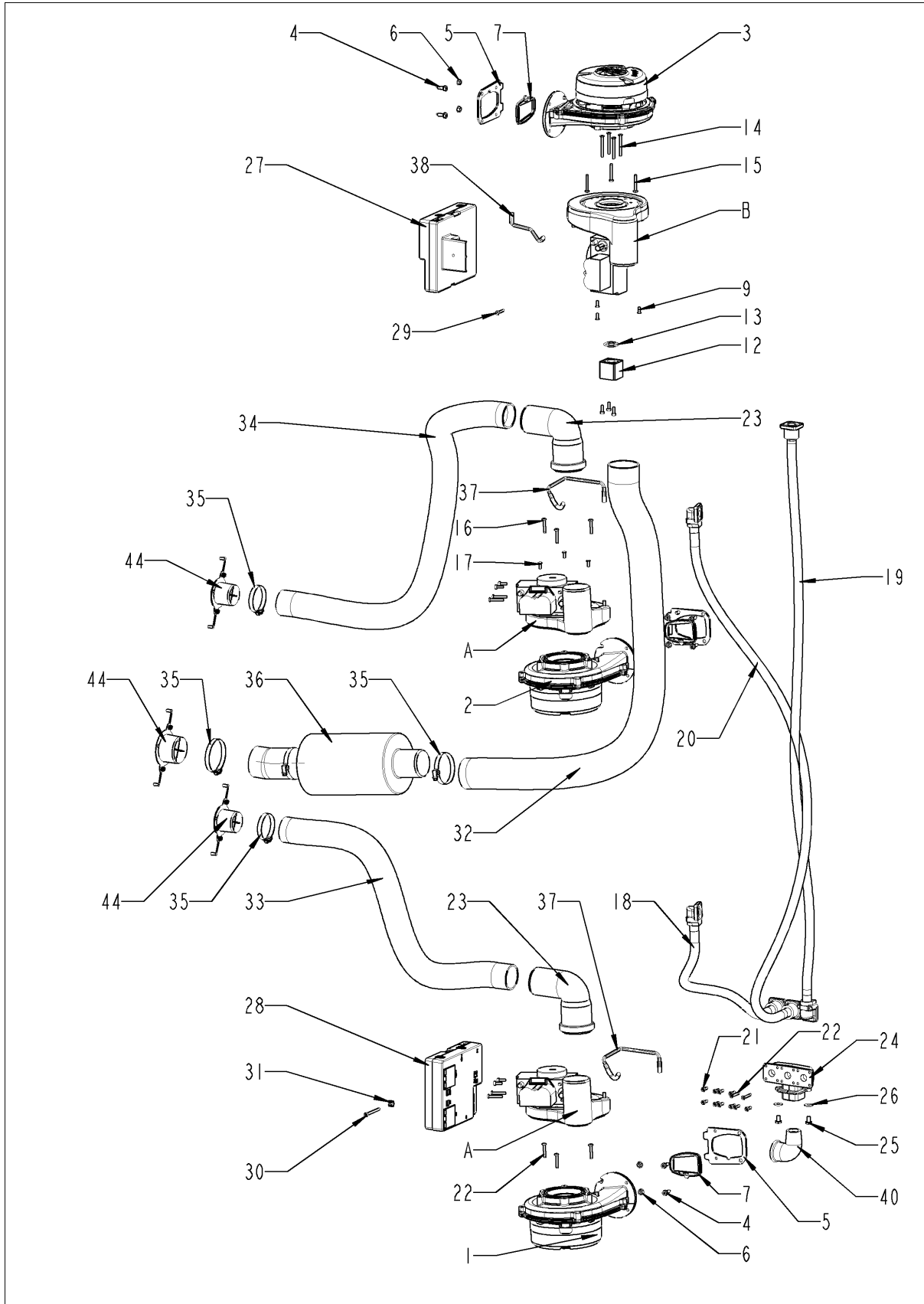
## ГАЗОВЫЕ КОМПОНЕНТЫ



## Газовые компоненты

Поз.	Артикул	Описание	Кол-во
1	70.00.566	Нагнетатель горелки NRG118	1
2	70.00.566	Нагнетатель горелки NRG118	1
3	70.00.566	Нагнетатель горелки NRG118	1
4	10.00.990	Винт с шестигранной головкой M5x16 Torx T20	6
5	70.00.495	Фланец нагнетателя горелки RG118	3
6	10.01.065	Шестигранная гайка M5	6
7	70.00.497	Уплотнение нагнетателя горелки	3
9	10.00.065	Винт с потайной головкой Torx T20 M4x12	3
12	70.00.637	Распорная втулка нагнетателя горелки	1
13	70.00.262	Уплотнительное кольцо 21.89x2.62	2
14	10.00.068	Винт с потайной головкой Torx T20 M4x40	4
15	10.00.064	Винт с плоско-выпуклой головкой Torx T20 M4x6	3
16	10.00.064	Винт с плоско-выпуклой головкой Torx T20 M4x6	6
17	10.00.065	Винт с потайной головкой Torx T20 M4x12	6
18	70.00.531	Гофрированный шланг 300 мм	1
19	70.00.530	Гофрированный шланг 1250 мм	1
20	70.00.201	Гофрированный шланг 970мм	1
21	10.00.061	Винт с плоско-выпуклой головкой Torx T20 M4x12	18
22	10.00.063	Винт с плоско-выпуклой головкой Torx T20 M4x25	6
23	70.00.301	Патрубок подачи воздуха	2
24	74.00.881	Распределитель газопровода 3x3/4"	1
25	1006.0762	Винт с шестигранной головкой M6x10	2
26	1306.0222	Шайба A6,4x15x1,5	2
27	74.00.883	Блок автоматического контроля зажигания	1
28	74.00.883	Блок автоматического контроля зажигания	1
29	10.00.062	Винт с плоско-выпуклой головкой Torx T20 M4x20	1
30	10.00.564	Винт с плоско-выпуклой головкой Torx T20 M4x45	1
31	1104.0801	Каркасная гайка M4	1
32	70.00.147	Воздуховод ø50x1550мм	1
33	70.00.517	Воздуховод ø50x1000 мм	1
34	70.00.135	Воздуховод ø50x1100мм	1
35	2066.0504	Хомут 40-60мм	3
36	70.00.703	Глушитель нагнетателя (парогенератор)	1
37	70.00.624	Силиконовый шланг ø8x1,6x141mm	2
38	70.00.623	Силиконовый шланг ø8x1,6x115mm	1
44	70.00.662	Крепеж воздуховода 50мм	3

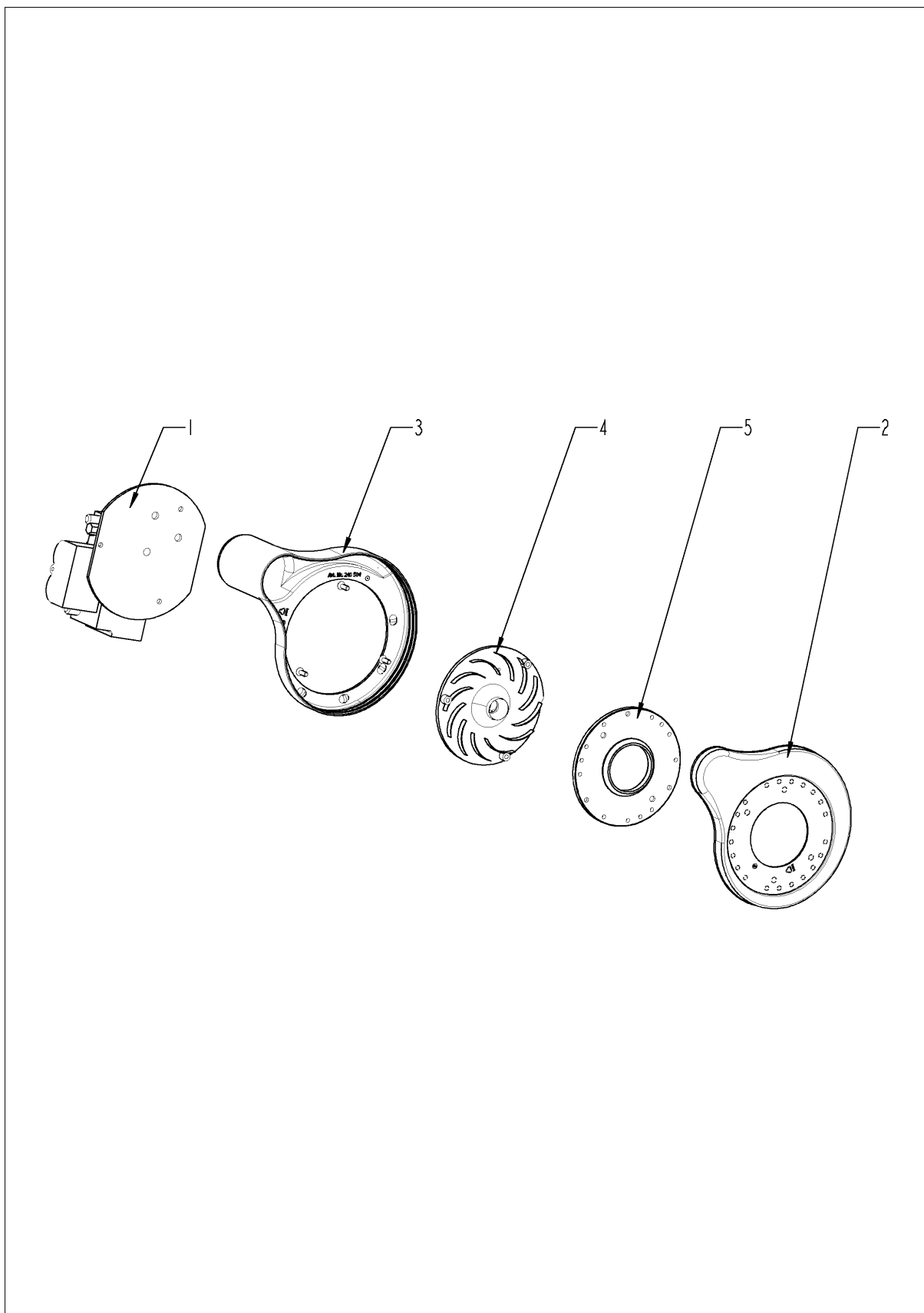
## ГАЗОВЫЕ КОМПОНЕНТЫ



## Газовые компоненты

Поз.	Артикул	Описание	Кол-во
A		Газовый клапан в сборе RH	2
B		Газовый клапан в сборе SEP	1

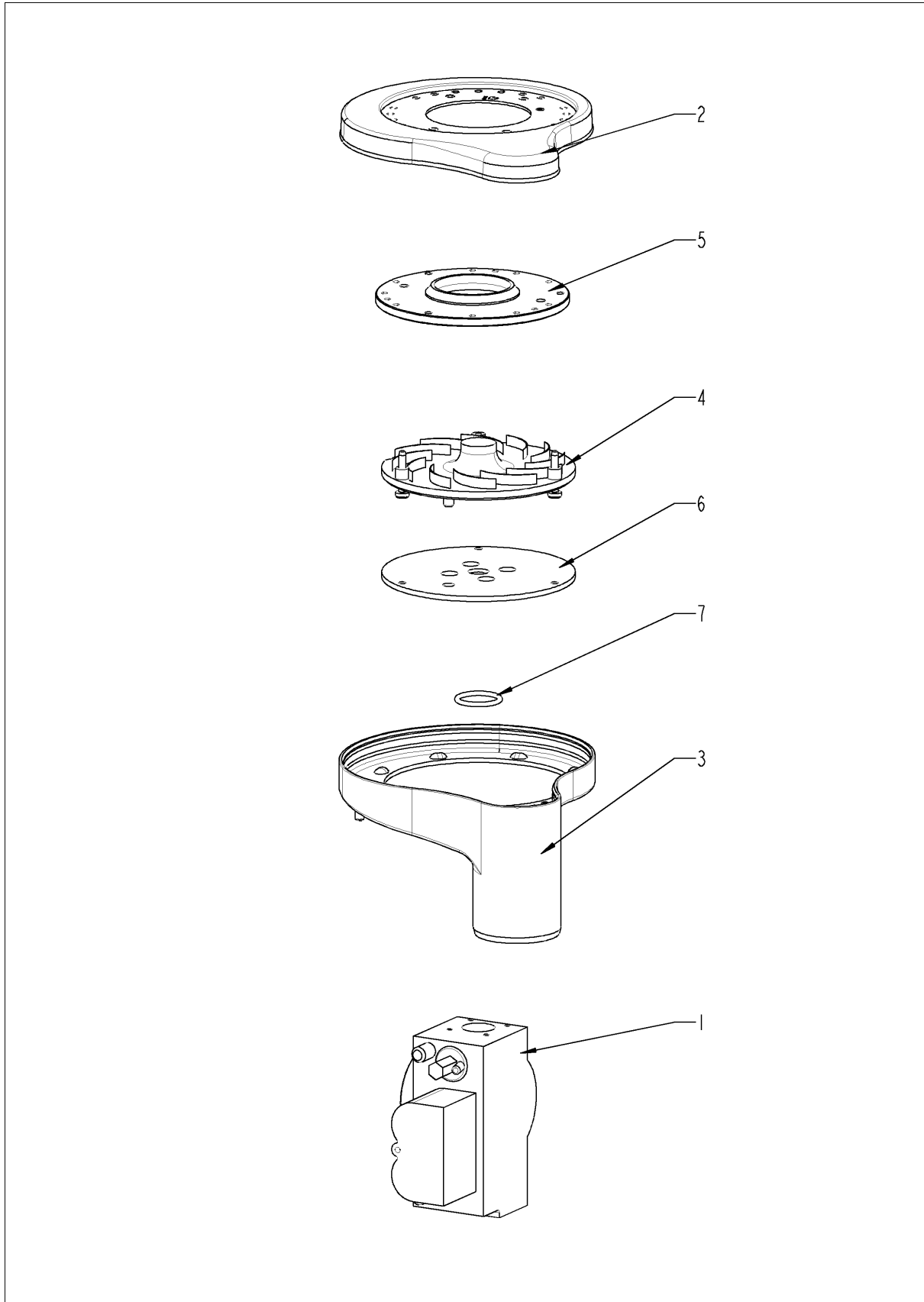
## Газовый клапан в сборе



## Газовый клапан в сборе

Поз.	Артикул	Описание	Кол-во
1	70.00.626	Газовый клапан RH	1
2	70.00.255	Крышка горелки RG130	2
3	70.00.030	Горелка RG130	2
4	70.00.106	Манжета	1
5	70.00.256	Манжета соединения горелки и воздуховода RG130	1

## Газовый клапан в сборе

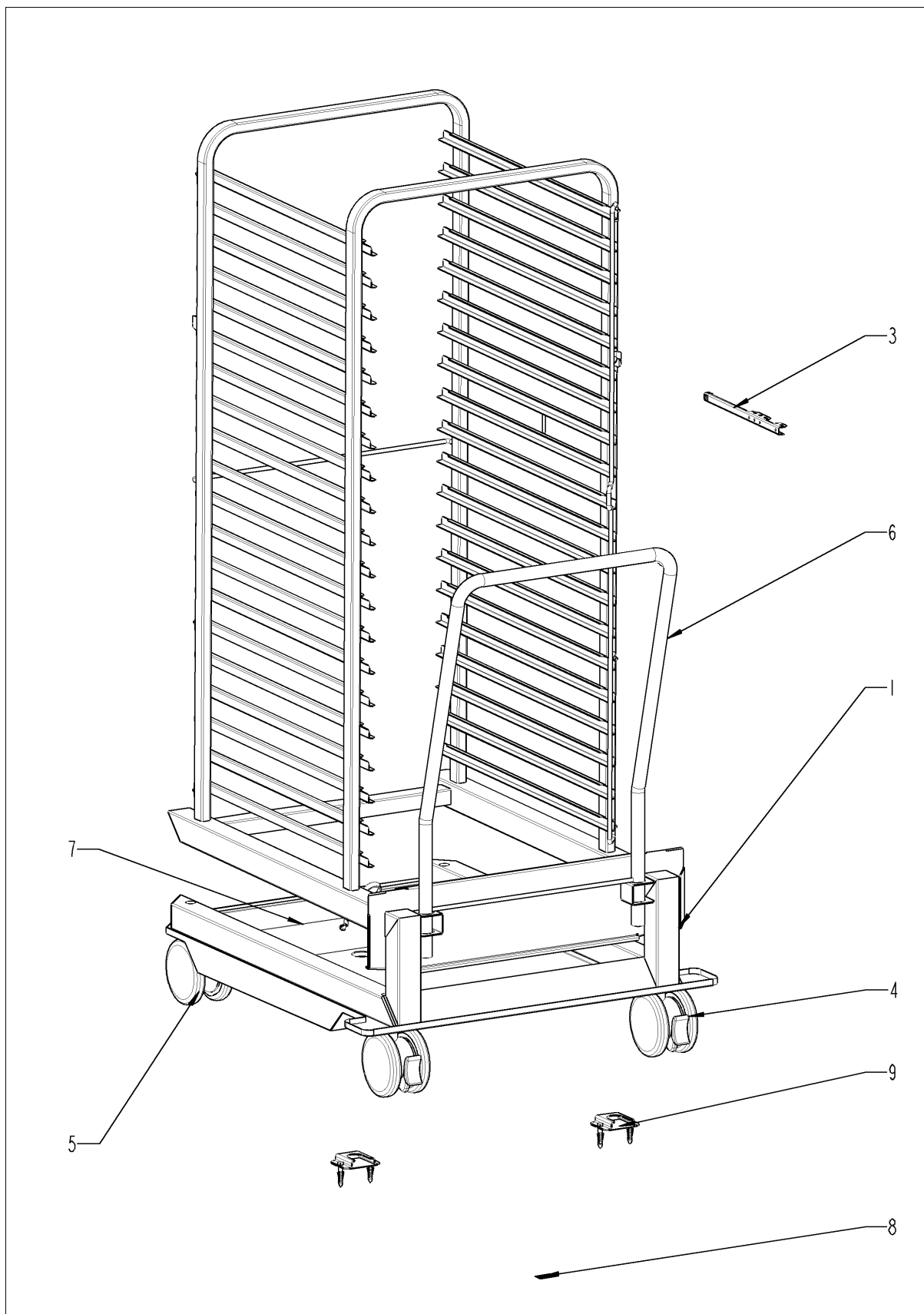




## Газовый клапан в сборе

Поз.	Артикул	Описание	Кол-во
1	70.00.625	Газовый клапан SEP	1
2	70.00.255	Крышка горелки RG130	1
3	70.00.030	Горелка RG130	1
4	70.00.106	Манжета	1
5	70.00.256	Манжета соединения горелки и воздуховода RG130	1
6	70.00.108	Манжета соединения газового клапана и горелки	1
7	70.00.261	Уплотнительное кольцо 17x1.5	1

## Стандартный аксессуар



## Стандартный аксессуар

Поз.	Артикул	Описание	Кол-во
1	60.22.086V	Mobile oven rack type 202	1
4	60.60.100	Поворотное колесо с тормозом ø125мм	1
5	60.60.101	Поворотное колесо без тормоза ø125мм	1
6	60.22.072	Handle for mobile oven rack	1
7	60.22.223	Желоб для конденсата	1
8	10.01.196	Комплект наклеек линия	1
9	8700.0317	Крепление к полу для напольных аппаратов и подставок	1
11	60.72.406	Ручка для рамы с направляющей 202	1

## Индекс

Артикул	Описание	Страница
60.22.072	Handle for mobile oven rack .....	51
60.22.086V	Mobile oven rack type 202 .....	51
40.02.515	Аварийный термостат парогенератора 315°F/157°C .....	9
40.01.482	Аварийный термостат рабочей камеры 365°C .....	9, 23
74.00.883	Блок автоматического контроля зажигания .....	43
10.01.049	Болт с грибовидной головкой и квадратной шейкой 6x30 .....	21
24.01.259	Буфер пластиковый 8,1мм .....	29
40.03.425	Вентилятор охлаждения .....	7
40.03.948	Вентилятор охлаждения с датчиком NTC .....	7
54.00.984	Вентиляционный кожух .....	37
24.00.133	Верхний кронштейн двери .....	27
74.00.802	Верхний теплообменник рабочей камеры .....	17
16.02.169	Верхняя панель .....	33
16.00.331	Верхняя переключатель .....	33
10.00.460	Винт EJOT 3,5x14 .....	33
10.00.103	Винт EJOT 3.5x10 .....	33
10.00.696	Винт с внутренним шестигранником M4x6 A2 ISO 7380, .....	19, 27
	предварительно грунто	
10.00.061	Винт с плоско-выпуклой головкой Torx T20 M4x12 .....	43
10.00.062	Винт с плоско-выпуклой головкой Torx T20 M4x20 .....	43
10.00.564	Винт с плоско-выпуклой головкой Torx T20 M4x45 .....	7, 43
10.00.365	Винт с плоско-выпуклой головкой Torx M3x20 .....	9
10.00.064	Винт с плоско-выпуклой головкой Torx T20 M4x6 .....	43
10.00.063	Винт с плоско-выпуклой головкой Torx T20 M4x25 .....	43
1005.1966	Винт с потайной головкой Torx M5x16 .....	29
10.00.065	Винт с потайной головкой Torx T20 M4x12 .....	43
10.00.068	Винт с потайной головкой Torx T20 M4x40 .....	43
10.00.697	Винт с шестигранной головкой M5x10 A2 ISO 7380, .....	27
	предварительно грунтован	
10.00.990	Винт с шестигранной головкой M5x16 Torx T20 .....	43
1006.0762	Винт с шестигранной головкой M6x10 .....	13, 43
1006.0760	Винт с шестигранной головкой M6x16 .....	37
10.00.099	Винт с шестигранной головкой M8x12 .....	37

## Индекс

Артикул	Описание	Страница
10.00.565	Винт с шестигранной головкой M8x20 .....	21
1008.0761	Винт с шестигранной головкой M8x25 .....	27
1008.0766	Винт с шестигранной головкой M8x30 .....	27
22.00.850	Внешний патрубок датчика дифференциального давления .....	11
24.00.212	Внутреннее стекло двери .....	29
22.00.908	Внутренний патрубок датчика дифференциального давления .....	11
70.00.517	Воздуховод $\varnothing$ 50x1000 мм .....	43
70.00.135	Воздуховод $\varnothing$ 50x1100мм .....	43
70.00.147	Воздуховод $\varnothing$ 50x1550мм .....	43
40.02.684	Воздушный фильтр .....	33
22.00.836	Всасывающее кольцо завихрителя .....	25
87.01.006	Вставка панели управления с декоративной накладкой *RAT* .....	5
40.02.512	Вставкодержатель 2полюсный .....	9
24.00.147	Втулка верхней оси двери .....	29
20.01.411	Втулка для монтажной планки мотора .....	21
8354.1304	Выпускной клапан парогенератора .....	37
70.00.626	Газовый клапан RH .....	47
70.00.625	Газовый клапан SEP .....	49
10.00.745	Гайка накидная M6*A2 .....	31, 33, 35, 37
3024.0201	Галогеновая лампа рабочей камеры 300°C .....	23
70.00.703	Глушитель нагнетателя (парогенератор) .....	43
70.00.030	Горелка RG130 .....	47, 49
72.00.088	Горелка парогенератора .....	13
74.00.830	Горелка рабочей камеры .....	17
2118.1000	Горловина соединения насоса .....	15
8354.1320	Горловина соединения насоса в сборе .....	13
70.00.531	Гофрированный шланг 300 мм .....	43
70.00.201	Гофрированный шланг 970мм .....	43
70.00.530	Гофрированный шланг 1250 мм .....	43
3017.1011	Датчик давления регулятора влажности Huba 401 .....	11
40.00.454	Датчик контакта двери 1.65м .....	31
24.01.351	Дверная защелка .....	27

## Индекс

Артикул	Описание	Страница
24.00.126	Дверь .....	27
1008.0768	Декоративный винт M8x16 .....	27
1008.0769	Декоративный винт M8x30 .....	27
24.00.701	Дополнительное уплотнение для тележки .....	29
40.03.818	Жгут кабеля управления .....	9
60.22.223	Желоб для конденсата .....	51
22.00.951	Завихритель .....	23
2120.1259	Заглушка 10мм .....	15
12.00.229	Заглушка отверстия для насоса CleanJet .....	41
16.01.844	Задняя панель .....	33
10.00.515	Заклепка 3.2x5 A4 .....	25
1603.0166	Заклепка 3.2x7.9 CNS высаженная .....	33, 41
1604.0167	Заклепка 4x10 .....	25
10.00.041	Заклепочная гайка M5 .....	29
44.01.031	Закрывающая крышка для генератора пара .....	13
24.01.350	Замок .....	27
40.03.782	Защитная пластина термопары рабочей камеры .....	23
2005.0106	Защитная решетка вентилятора .....	7
10.00.661	Защитный профиль .....	37
40.04.048	Зуммер .....	7
72.00.077	Изоляция горелки парогенератора .....	13
20.01.755	Изоляция для монтажной пластины мотора .....	21
40.04.047	Кабель интерфейса USB 1.6 м .....	33
40.01.596	Кабель питания 3x2,5мм <sup>2</sup> 3м .....	7
40.03.995	Кабель шины передачи данных 0.85 м .....	7
40.04.089	Кабель шины передачи данных 1.15 м .....	7
40.03.996	Кабель шины передачи данных 1.15 м .....	7
40.00.320	Кабельная муфта M20x1.5 .....	7
10.00.111	Кабельный зажим длинный .....	11
10.00.112	Кабельный зажим короткий .....	21
1104.0801	Каркасная гайка M4 .....	43
50.00.176	Катушка душа .....	37

## Индекс

Артикул	Описание	Страница
22.00.725	Клапан контроля влажности в сборе .....	11
12.01.142	Кожух NSF для аппаратов 201-202 .....	31
40.03.262	Кожух вентилятора .....	33
10.00.090	Колпачок для винта Torx T30 .....	27
10.01.196	Комплект наклеек линия .....	51
22.00.525	Комплект шлангов датчика дифференциального давления .....	11
40.03.761	Контактор 3TG1010-3AK2 .....	9
74.00.868	Контрфланец теплообменника .....	17
70.00.662	Крепеж воздуховода 50мм .....	43
22.00.882	Крепеж датчика давления .....	11
44.01.248	Крепеж насоса парогенератора .....	13
44.00.517	Крепеж термостата парогенератора .....	13
1107.0100	Крепежная шайба $\varnothing 4$ .....	33
44.01.181	Крепежный уголок парогенератора .....	13
8700.0317	Крепление к полу для напольных аппаратов и подставок .....	51
16.01.908	Кромка уплотнения вставки панели .....	5
12.01.151	Кронштейн кожуха NSF, 201-202 .....	35
22.00.829	Крыльчатка вентилятора .....	21
16.00.329	Крышка USB-интерфейса .....	33
22.00.767	Крышка вентиляционного отверстия .....	11, 31
40.03.392	Крышка воздушного фильтра .....	31
40.03.366	Крышка выпускного отверстия .....	31
70.00.255	Крышка горелки RG130 .....	47, 49
54.01.254	Крышка коллектора с форсункой и термпарой B2 .....	37
16.00.139	Левая боковая панель .....	33
12.01.154	Левая часть кожуха NSF, 201-202 .....	35
70.00.108	Манжета соединения газового клапана и горелки .....	49
70.00.256	Манжета соединения горелки и воздуховода RG130 .....	47, 49
70.00.106	Манжета .....	47, 49
4007.0620	Мембрана DGC 29 .....	9
4007.0621	Мембрана DGC 36 .....	9
16.01.965	Механизм открытия вставки панели .....	31

## Индекс

Артикул	Описание	Страница
24.00.178	Механизм предотвращения нагрева двери .....	29
40.03.513	Мотор вентилятора .....	21
70.00.566	Нагнетатель горелки NRG118 .....	43
10.01.076	Накидная гайка M5*A2 .....	23
44.00.207	Насос парогенератора .....	13
74.00.806	Нижний теплообменник рабочей камеры .....	17
50.01.147	Одновентильный электромагнитный клапан .....	37
50.01.146	Одновентильный электромагнитный клапан .....	37
22.00.781	Опора завихрителя .....	23
24.00.145	Ось двери .....	27
87.00.540	Ось двери .....	27
24.00.048	Ось дверная .....	27
40.00.098	Отражатель внутреннего освещения .....	23
44.00.948	Парогенератор с теплоизоляцией .....	13
44.01.086	Паропровод .....	13
44.00.362	Паропровод 70x5 .....	13
70.00.301	Патрубок подачи воздуха .....	43
16.01.839	Передняя панель линия .....	33
16.00.358	Переключатель передней панели .....	33
4005.0101	Пластиковая застежка 145 мм .....	15
16.01.940	Пластиковый кожух для ручного душа с уплотнением .....	33
2070.0054	Пластиковый патрубок DN 50, 250 мм .....	35
42.00.161	Плата управления SCC .....	5
60.60.101	Поворотное колесо без тормоза $\varnothing$ 125мм .....	51
60.60.100	Поворотное колесо с тормозом $\varnothing$ 125мм .....	51
54.01.191	Поддон .....	37
40.00.464	Потенциометр датчика температуры сердцевины .....	5
16.00.158	Правая боковая панель .....	33
12.01.153	Правая часть кожуха NSF, 201-202 .....	35
4001.0224	Предохранитель 6.35x32мм .....	9
22.00.722	Приёмная стойка сальника .....	21
10.00.087	Прижимная планка датчика .....	23



## Индекс

Артикул	Описание	Страница
5110.1027	Промежуточная пластина передней панели .....	5
2001.0109	Пружина сжатия .....	27
50.00.085	Пружина штуцера соединения катушки ручного душа .....	37
50.00.078	Прямоточный клапан DW16/DN12 .....	37
40.03.385	Рамка воздушного фильтра .....	31
70.00.637	Распорная втулка нагнетателя горелки .....	43
50.00.072	Распределитель воды вертикальный .....	37
50.00.073	Распределитель воды вертикальный .....	37
74.00.881	Распределитель газопровода 3x3/4" .....	43
2039.0111	Регулируемая опора металлическая 40x40 .....	31
24.02.263	Розетка .....	33
16.00.282	Рукоятка .....	5
24.00.136	Рукоятка двери .....	27
60.72.406	Ручка для рамы с направляющей 202 .....	51
50.00.130	Ручной душ .....	37
22.00.083	Сальник вала мотора .....	21
10.00.100	Самозажимная шестигранная гайка М4 .....	23
1003.2265	Самонарезной винт с потайной головкой 4,2x16 .....	33
1004.2160	Самонарезной винт с шестигранной головкой 4,2x16 .....	33
10.00.992	Самонарезной шестигранный винт В4,2x32 .....	33
2110.1008	Силиконовая трубка $\varnothing$ 10x2мм .....	15
70.00.623	Силиконовый шланг $\varnothing$ 8x1,6x115mm .....	43
70.00.624	Силиконовый шланг $\varnothing$ 8x1,6x141mm .....	43
54.01.117	Сливная решетка .....	23
22.00.958	Сливной шланг клапана контроля влажности .....	11
44.01.231	Сливной шланг парогенератора .....	13
50.01.373	Соединительная трубка .....	37
50.01.213	Соединительная трубка .....	37
2062.0331	Соединительный шланг высокого давления GS 10 .....	15
24.00.507	Срединный крепеж внутреннего стекла .....	29
50.00.086	Стопорная планка распределителя воды .....	37
8664.1301	Т-образный штуцер подвода воды .....	37

## Индекс

Артикул	Описание	Страница
40.04.041	Термокерн .....	23
40.04.110	Термопара парогенератора *B5* .....	13
40.03.528	Термопара рабочей камеры B1 .....	23
40.00.399	Термопара регулятора влажности .....	23
40.03.348	Трансформатор T1 .....	9
40.03.772	Трансформатор вентилятора охлаждения .....	7
22.00.916	Труба воздуховода .....	11
2067.0050	Трубка высокого давления d10mm .....	37
70.00.472	Трубка горелки .....	13
22.00.491	Трубка для термокерна .....	25
16.01.579	Уплотнение вентиляционной трубы d=74 79mm .....	33
20.00.399	Уплотнение двери .....	23
12.01.140	Уплотнение кожуха NSF, 201-202 .....	35
72.00.067	Уплотнение кронштейна горелки .....	13
54.01.168	Уплотнение крышки коллектора .....	37
70.00.497	Уплотнение нагнетателя горелки .....	43
22.00.881	Уплотнение патрубка .....	11
5110.1029	Уплотнение переключателя режимов .....	5
24.00.194	Уплотнение стеклянной панели/тележка .....	29
74.00.869	Уплотнение теплообменника и рабочей камерой .....	17
74.00.296	Уплотнение теплообменника нижнее .....	17
74.00.290	Уплотнение электрода горелки рабочей камеры .....	19
44.00.250	Уплотнение электрода зажигания .....	13
2022.0101	Уплотнительное кольцо 8мм .....	39
70.00.261	Уплотнительное кольцо 17x1.5 .....	49
70.00.262	Уплотнительное кольцо 21.89x2.62 .....	43
22.00.837	Уплотнительное кольцо клапана контроля влажности .....	11
10.00.991	Уплотняющий колпачок .....	39
40.03.290	Установочная направляющая контактора .....	9
24.00.159	Установочная ось двери .....	29
50.00.278	Установочная пластина распределителя воды .....	37
50.01.543	Установочная пластина распределителя воды .....	37

## Индекс

Артикул	Описание	Страница
40.00.091	Установочная рамка со стеклом и уплотнениями .....	23
2760.1370	Фиксатор воздушной перегородки .....	25
40.03.780	Фиксатор кабеля термокерны .....	25
40.01.579	Фиксатор платы управления .....	9
50.00.156	Фиксатор рукоятки душа .....	37
24.01.346	Фиксатор с прижимным магнитом, регулируемый .....	29
1104.0820	Фиксирующая гайка 4,2мм .....	33
1900.0202	Фильтр грубой очистки воды .....	37
40.01.483	Фильтр электрошумов .....	9
70.00.495	Фланец нагнетателя горелки RG118 .....	43
22.00.721	Фланец сальника вала мотора .....	21
2066.0516	Хомут 60-80мм .....	13
2066.0530	Хомут $\varnothing 16.4\text{mm}$ .....	15
2066.0205	Хомут 8-16x9мм SW 7мм .....	37
2066.0518	Хомут 30мм .....	13
2066.0519	Хомут 35,6мм .....	13
2066.0504	Хомут 40-60мм .....	43
2066.0505	Хомут 70-90мм .....	37
10.00.982	Хомут D=18.2 .....	13
2066.0527	Хомут $\varnothing 14\text{mm}$ .....	11, 15, 37
2066.0526	Хомут $\varnothing 46\text{mm}$ .....	13
1308.0162	Шайба A8,4 .....	21, 27
1308.0160	Шайба A8,4 .....	37
10.00.744	Шайба A4,3 *A4 .....	25
1305.0160	Шайба A5,3x10мм .....	27
1306.0222	Шайба A6,4x15x1,5 .....	13, 37, 43
1315.0104	Шайба медная 16x20x1,5 .....	23
1205.0120	Шайба-гровер A5,3 .....	13
1206.0120	Шайба-гровер A6,4 .....	31
3014.0302	Шестигранная гайка M10 для аварийного термостата .....	9
3014.0327	Шестигранная гайка M10x1,0 .....	9, 23
1104.0120	Шестигранная гайка M4 .....	13

## **Индекс**

<b>Артикул</b>	<b>Описание</b>	<b>Страница</b>
10.01.065	Шестигранная гайка M5 .....	9, 17, 21, 43
1105.0120	Шестигранная гайка M5 .....	13
1105.0121	Шестигранная гайка M5 с гальваническим покрытием .....	13
10.00.709	Шестигранная гайка M6 с буртиком .....	9, 13, 21
1106.0803	Шестигранная гайка M6 с гальваническим покрытием .....	37
10.00.612	Шестигранная гайка M16, плоская .....	23
1104.0122	Шестигранная комбинированная гайка M4 .....	11, 13
54.01.045	Шланг 76x5 мм .....	37
50.00.548	Шланг $\varnothing$ 10x2x500 для ручного душа .....	37
40.01.317	Экран датчика температуры сердцевины .....	23
44.01.237	Электрод зажигания горелки парогенератора .....	13
74.00.034	Электрод зажигания горелки парогенератора .....	19
74.00.873	Электрод заземления для горелки раб. камеры .....	19
44.01.371	Электрод уровня воды 135 мм .....	13
40.03.532	Электропроводка внутреннего освещения .....	23

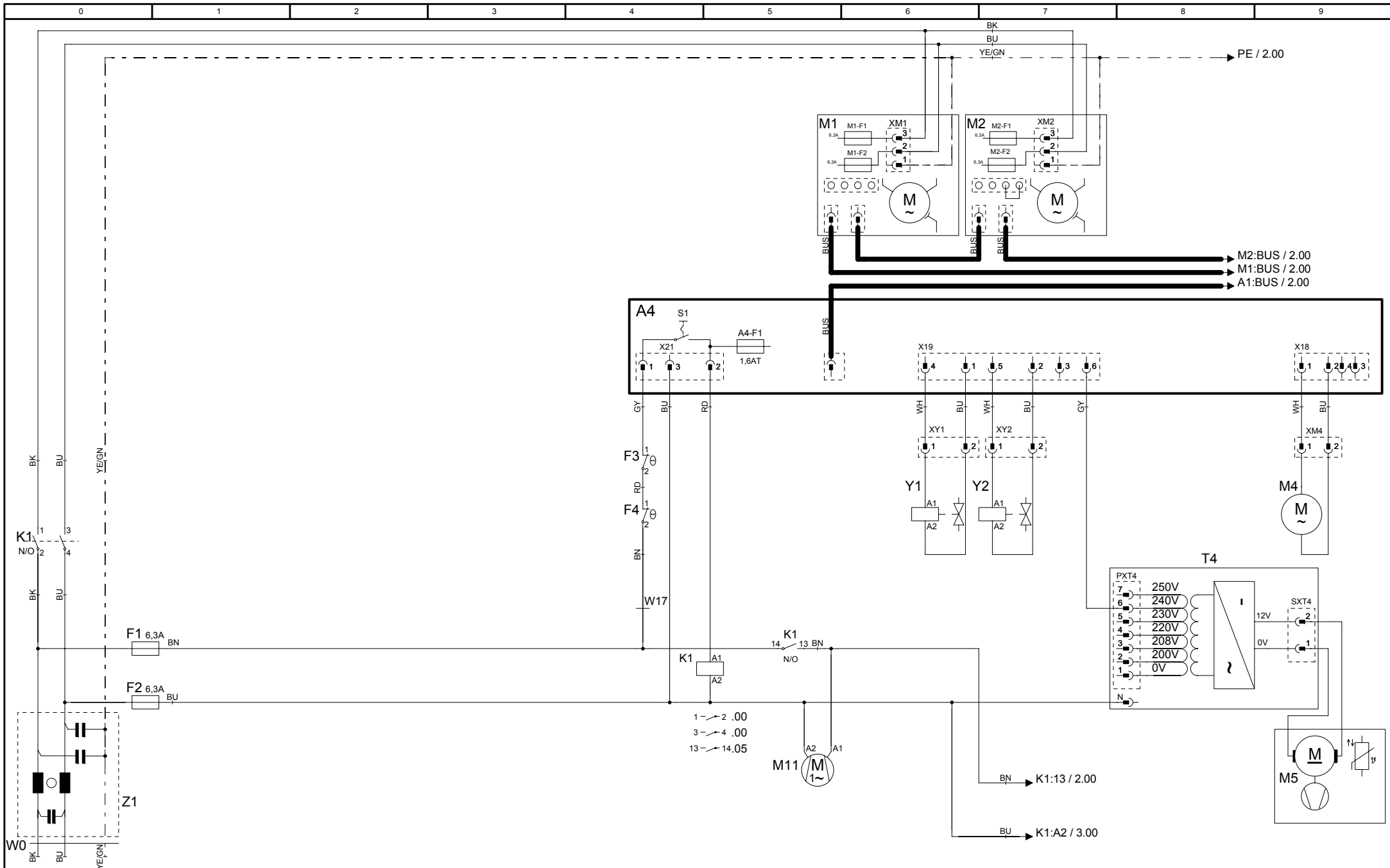




## Deckblatt Elektrische Dokumentation, Cover sheet electrical Documentation

Die Elektrische Dokumentation besteht aus: 1. diesem Deckblatt, 2. dem Schaltplan und 3. der Legende der elektrischen Bauteile  
The electric documentation contains: 1. this cover sheet, 2. the wiring diagram and 3. the bill of material (BOM)

<b>Deckblatt-Nr.</b> <b>Front Page No.</b>	75-21288	<b>Version</b>	0
<b>Typ / Type</b>	CMP 202G		
<b>Schaltplan</b> <b>Wiring diagram</b>	76-00483	<b>Version</b>	1
<b>Spannung (SPL)</b> <b>Voltage</b>	1NAC230 V 50/60 Hz		
<b>Legende</b> <b>Legend electr. components</b>	78-00827	<b>Version</b>	0
<b>Geräteserialnr.</b> <b>Serial number</b>	G22MH1102	<b>Version</b>	1102
<b>Erstellt am</b> <b>Created at</b>	Aug 31, 2011 4:59 PM	<b>Ersteller</b> <b>Creator</b>	SCHD
<b>Gültig ab</b> <b>Valid from</b>	Aug 30, 2011 3:38 PM	<b>Änderung</b> <b>Modification</b>	



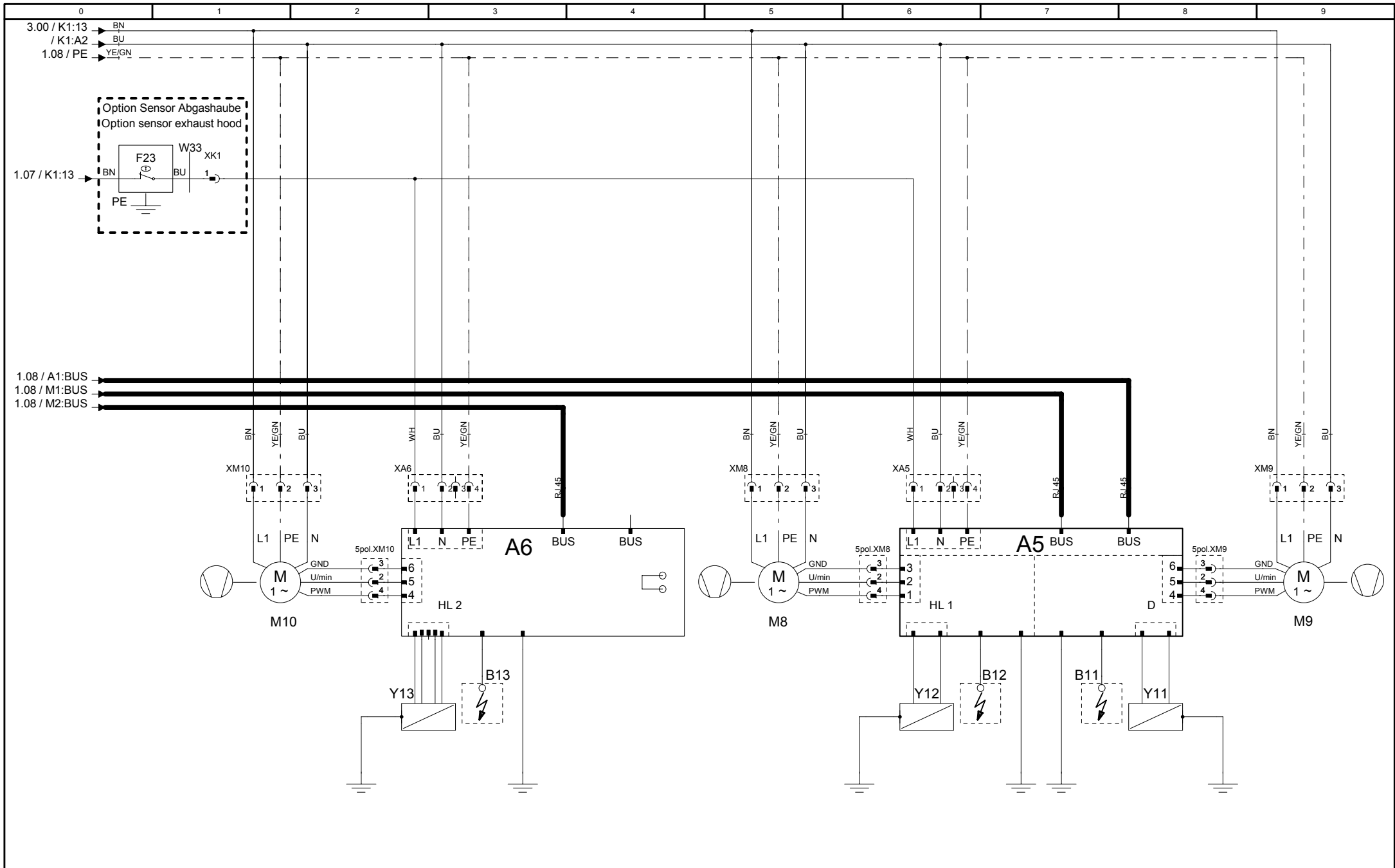
76-00483	
Version	1

MODUL 1	
Leistung/Power	

CMP 201/202G	
1NAC230 V 50/60 Hz	

Erstellt von	SCHD
Created by	
Datum	12.10.2011
Date	
Blatt	1
Page	





76-00483

MODUL 2  
Heizung/Heating

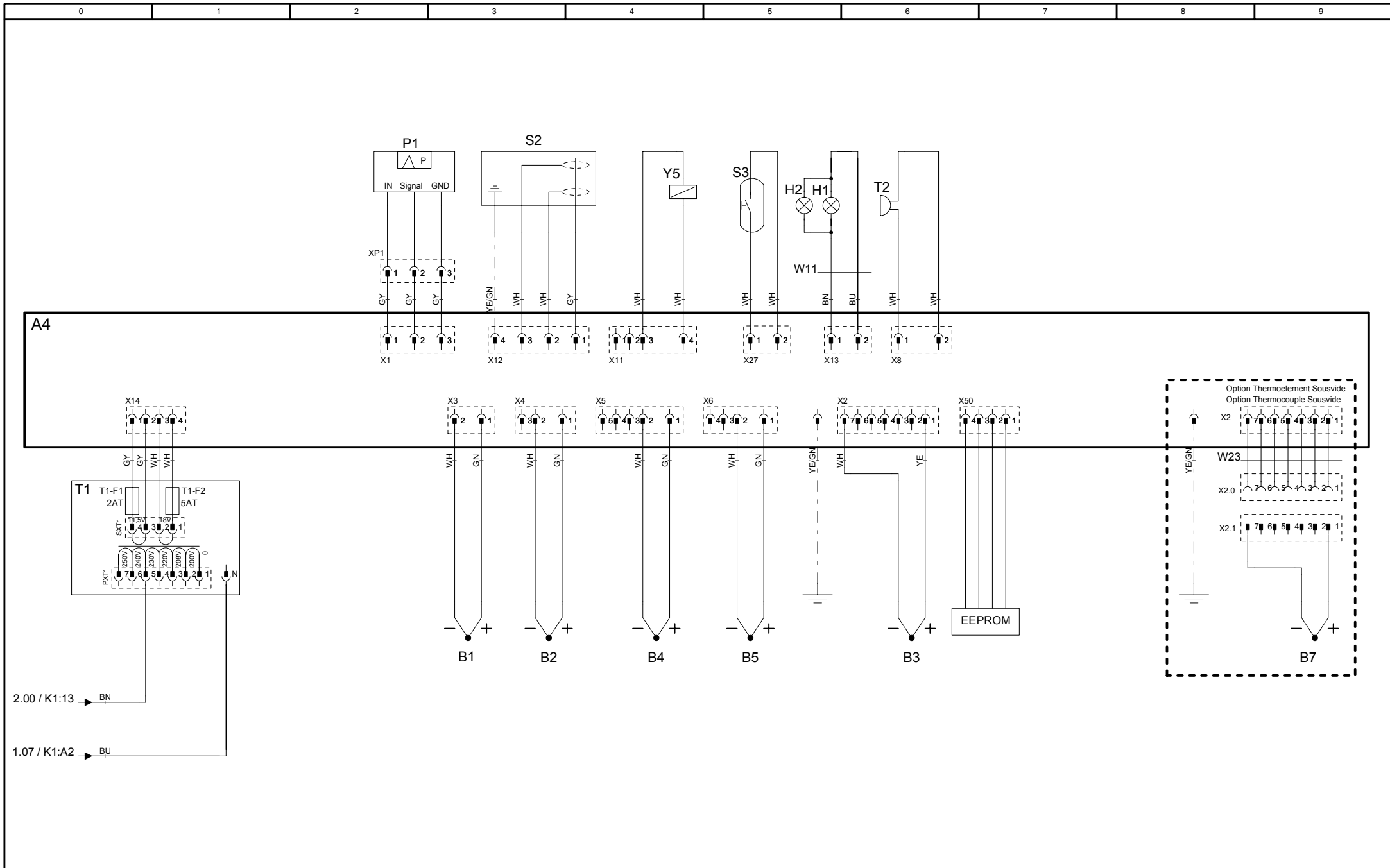
CMP 201/202G

1NAC230 V 50/60 Hz

Erstellt von	SCHD
Created by	
Datum	12.10.2011
Date	
Blatt	
Page	2

Version

1



## Positionsliste

### Bill of material

Name Name	Artikelnr. Item number	Artikelbezeichnung	Item description	Module Modul
-A4	42.00.161	Bedienplatine CMP	Operator PCB CMP	Modul 1
-A4-F1	3019.0125	Sicherung 1,6AT	Fuse 1,6AT	Modul 1
-A5	74.00.883	Feuerungsautomat Brenner 61-202	Ignition box	Modul 2
-A6	74.00.883	Feuerungsautomat Brenner 201/202 HL	Ignition box	Modul 2
-B1	40.03.528	Thermoelement Garraum	Thermocouple interior cabinet	Modul 3
-B2	54.01.254	Thermoelement Ablöschung	Thermocouple quenching	Modul 3
-B3	40.04.041	Thermoelement Kerntemperatur	Thermocouple core sensor	Modul 3
-B4	40.00.399	Thermoelement Feuchte	Thermocouple humidity	Modul 3
-B5	40.04.110	Thermoelement Dampfgenerator	Thermocouple steam generator	Modul 3
-F1/F2	4001.0224	Steuersicherung	Control fuse	Modul 1
-F3	40.02.515	Sicherheitstemperaturbegrenzer Gas:157°C/314° F Elek.:183°C/360°F	Safety thermostat steam generator Gas: 157°C/ 314°F Elec.: 183°C/360°F	Modul 1
-F4	40.01.482	Sicherheitstemperaturbegrenzer 360°C/680°F	Safety thermostat interior cabinet 360°C/680°F	Modul 1
-H1	3024.0201	Garraumbeleuchtung	Interior cabinet light	Modul 3
-H2	3024.0201	Garraumbeleuchtung	Interior cabinet light	Modul 3
-K1	40.03.761	Hauptschütz	Main contactor	Modul 1
-M1	40.03.513	Lüftermotor	Fan motor	Modul 1
-M10	70.00.566	Gasgebläse HL	Gas blower hot air (bottom)	Modul 2
-M11	40.03.425	Kühllüfter	Cooling fan	Modul 1
-M2	40.03.513	Lüftermotor 201/202 (unten)	Fan motor 201/202 (bottom)	Modul 1
-M4	44.00.207	SC-Pumpe	SC-pump	Modul 1
-M5	40.03.948	Kühllüfter	Cooling fan	Modul 1
-M8	70.00.566	Gasgebläse HL	Gas blower hot air	Modul 2

Änderungsdatum	<b>30.08.2011</b>	Name	<b>CMP 202G</b>	Dokument-Nr.	<b>78-00827</b>
Erzeuger	<b>SCHD</b>	Spannung	<b>1NAC230 V 50/60 Hz</b>	Version	<b>0</b>

## Positionsliste

### Bill of material

<b>Name Name</b>	<b>Artikelnr. Item number</b>	<b>Artikelbezeichnung</b>	<b>Item description</b>	<b>Module Modul</b>
-M9	70.00.566	Gasgebläse DG	Gas blower steam	Modul 2
-P1	3017.1011	Differenzdrucksensor	Differential pressure sensor	Modul 3
-S2	44.01.371	Niveauelektrode	Water level electrode	Modul 3
-S3	40.00.454	Türkontaktschalter	Door contact switch	Modul 3
-S7	40.00.464	Potentiometer Zeit / Kerntemperatur	Time / Core potentiometer	Modul 3
-T1	40.03.348	Steuertrafo	Control transformer	Modul 3
-T1-F1	3019.0120	Sicherung Steuertrafo T1 2AT	Fuse control transformer T1 2AT	Modul 3
-T1-F2	3019.0126	Sicherung Steuertrafo T1 5AT	Fuse control transformer T1 5AT	Modul 3
-T2	40.04.048	SCC WE: Lautsprecher / CMP: Alarmsummer	SCC WE: Speaker / CMP: Buzzer	Modul 3
-T4	40.03.772	Trafo Kühlbläser 201/202	Transformer cooling fan 201/202	Modul 1
-W0	40.01.596	Anschlusskabel	Cable: power supply	Modul 1
-W11	40.03.532	Kabel: Garraumbeleuchtung	Cable: interior cabinet light	Modul 3
-W17	40.03.818	Kabel: Steuerstamm	Cable: control harness	Modul 1
-Y1	50.01.147	Magnetventil Füllen	Solenoid valve filling	Modul 1
-Y11	70.00.625	Gasventil D	Gas valve steam	Modul 2
-Y12/Y13	70.00.626	Y12: Gasventil HL1 / Y13: Gasventil HL2 201/ 202G	Y12: Gas valve hot air / Y13: Gas valve hot air (bottom)	Modul 2
-Y2	50.01.146	Magnetventil Ablöschung	Solenoid valve quenching	Modul 1
-Y5	22.00.725	Klimaventil	Clima valve	Modul 3
-Z1	40.01.483	Entstörfilter/Varistor	Electronic noise filter	Modul 1

Änderungsdatum	<b>30.08.2011</b>	Name	<b>CMP 202G</b>	Dokument-Nr.	<b>78-00827</b>
Erzeuger	<b>SCHD</b>	Spannung	<b>1NAC230 V 50/60 Hz</b>	Version	<b>0</b>