

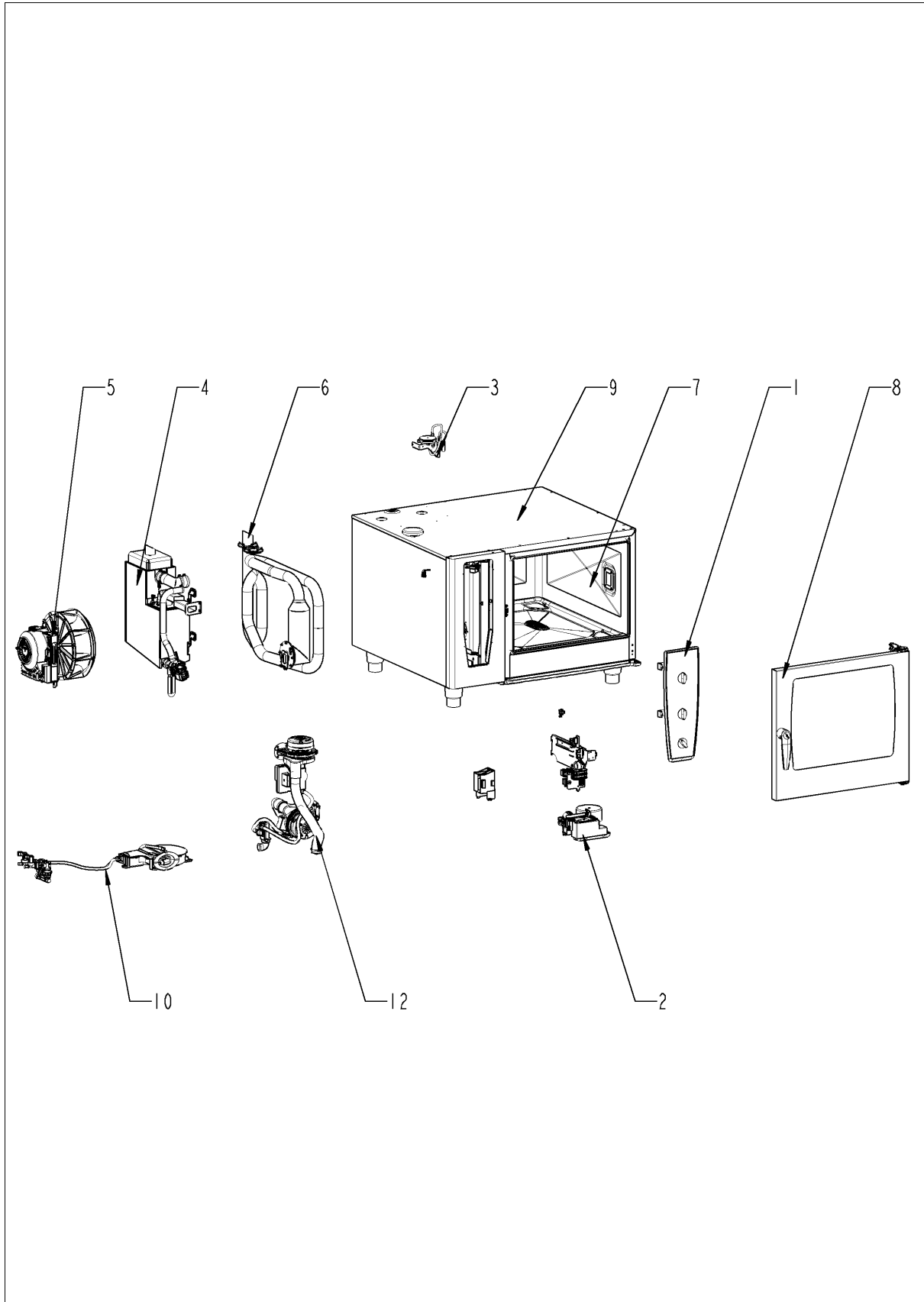
# Каталог запасных частей

SelfCookingCenter® whiteefficiency®  
Combi Master 62 - 6 x 2/1 GastronormG

G62MH1111



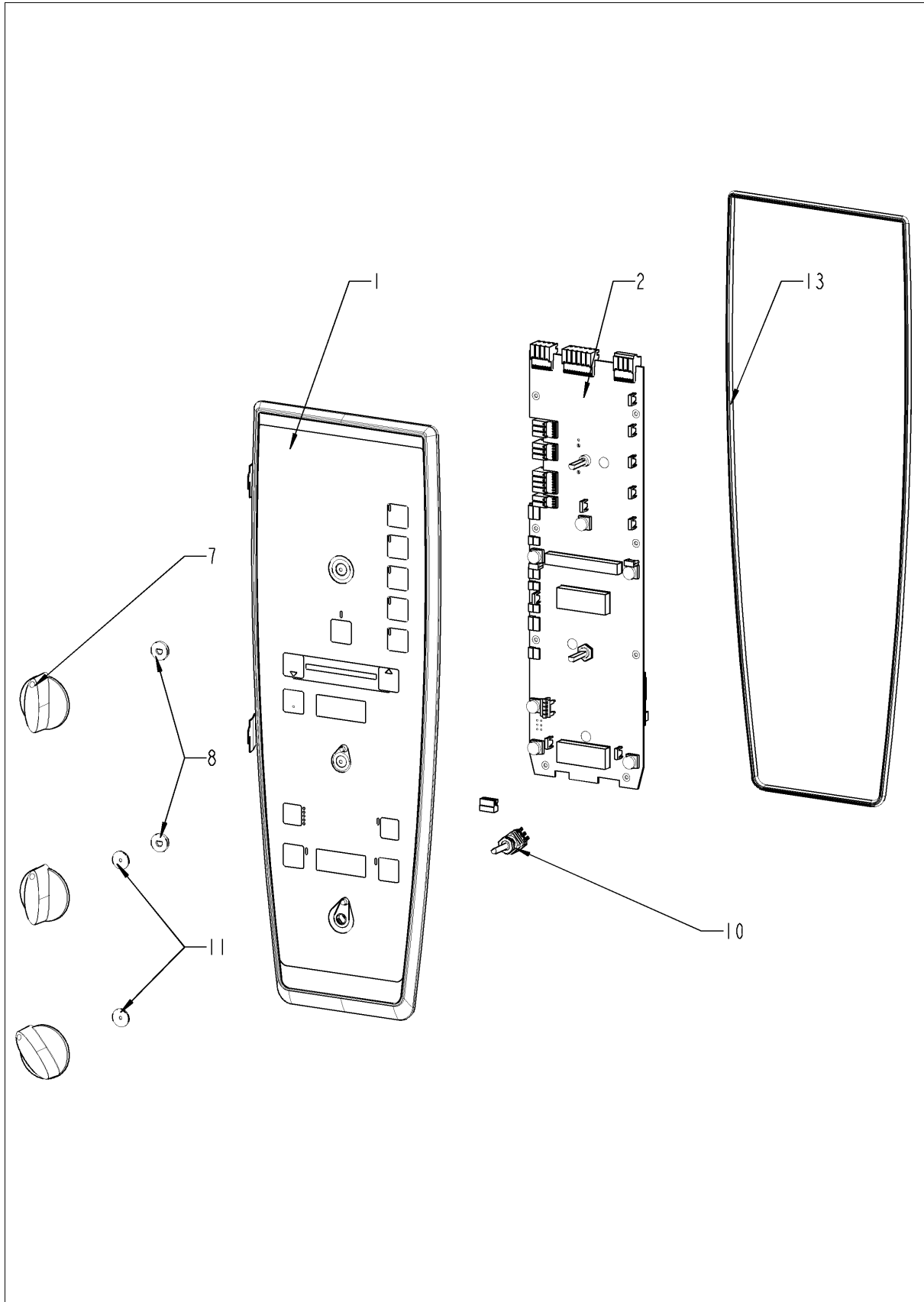
SelfCookingCenter® whiteefficiency®



## SelfCookingCenter® whiteefficiency®

Поз.	Артикул	Описание	Кол-во
1		Панель управления	1
2		Электроустановка	1
3		Контроль влажности ClimaPlus	1
4		Парогенератор	1
5		ТЭНы рабочей камеры	1
6		Мотор и крыльчатка вентилятора	1
7		Рабочая камера	1
8		Дверь	1
9		Внешний корпус	1
10		Подача воды	1
11		Система CleanJet + Care	1
12		Части газа	1
13		Стандартный акссесуар	1

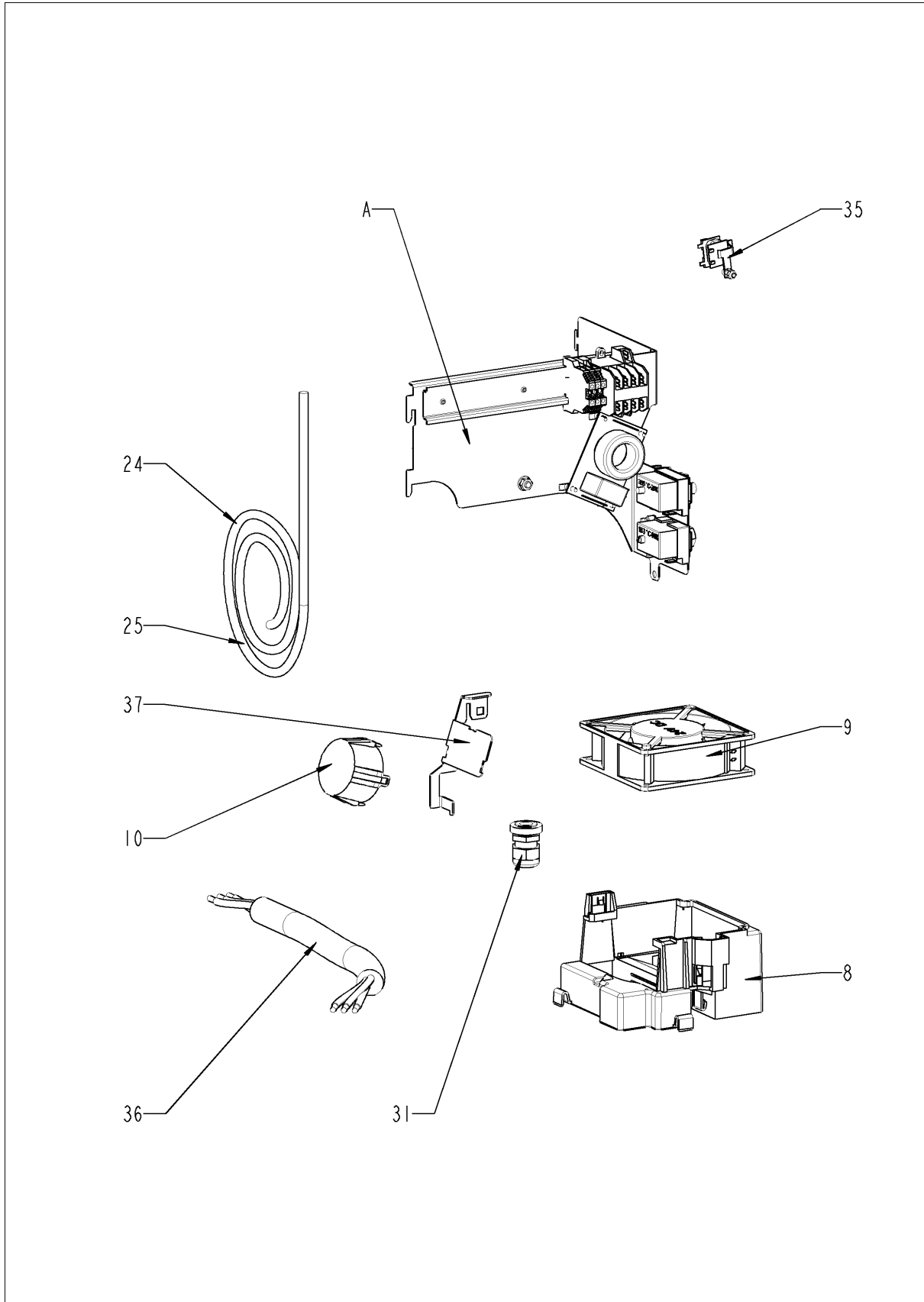
## Панель управления



## Панель управления

Поз.	Артикул	Описание	Кол-во
1	87.01.006	Вставка панели управления с декоративной накладкой *RAT*	1
2	42.00.161	Плата управления SCC	1
7	16.00.282	Рукоятка	3
8	5110.1027	Промежуточная пластина передней панели	2
10	40.00.464	Потенциометр датчика температуры сердцевины	1
11	5110.1029	Уплотнение переключателя режимов	2
13	16.01.908	Кромка уплотнения вставки панели	1

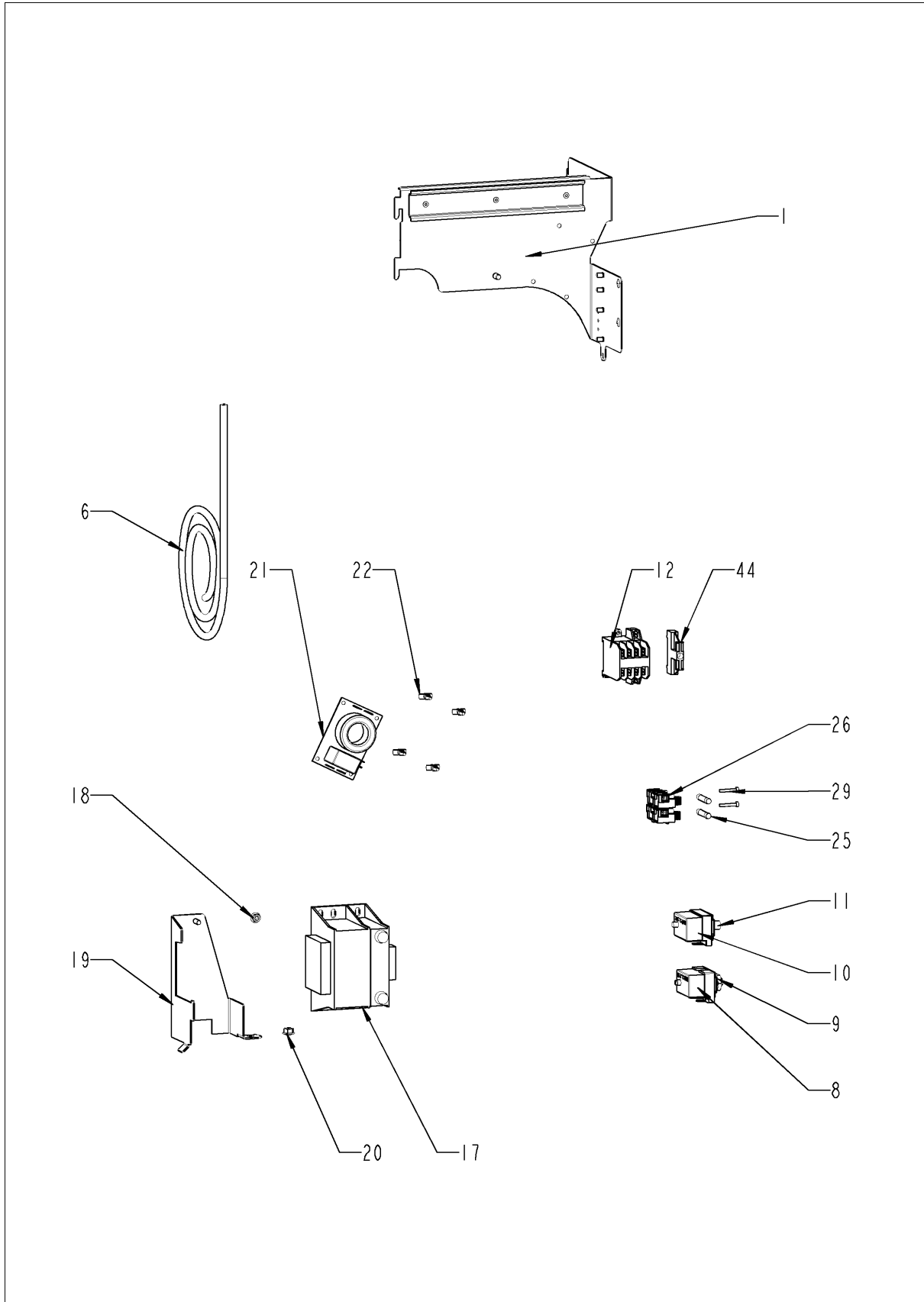
## Электроустановка



## Электроустановка

Поз.	Артикул	Описание	Кол-во
8	40.03.661	Кожух вентилятора	1
9	40.03.428	Вентилятор охлаждения	1
10	40.03.257	Конвертер 230В AC 24В DC	1
24	40.03.995	Кабель шины передачи данных 0.85 м	1
25	40.03.995	Кабель шины передачи данных 0.85 м	1
31	40.00.320	Кабельная муфта M20x1.5	1
35	40.04.048	Зуммер	1
36	40.01.596	Кабель питания 3x2,5мм <sup>2</sup> 3m	1
37	40.03.526	Крепеж конвертера	1
A		Агрегат контактора	1

## Электроустановка

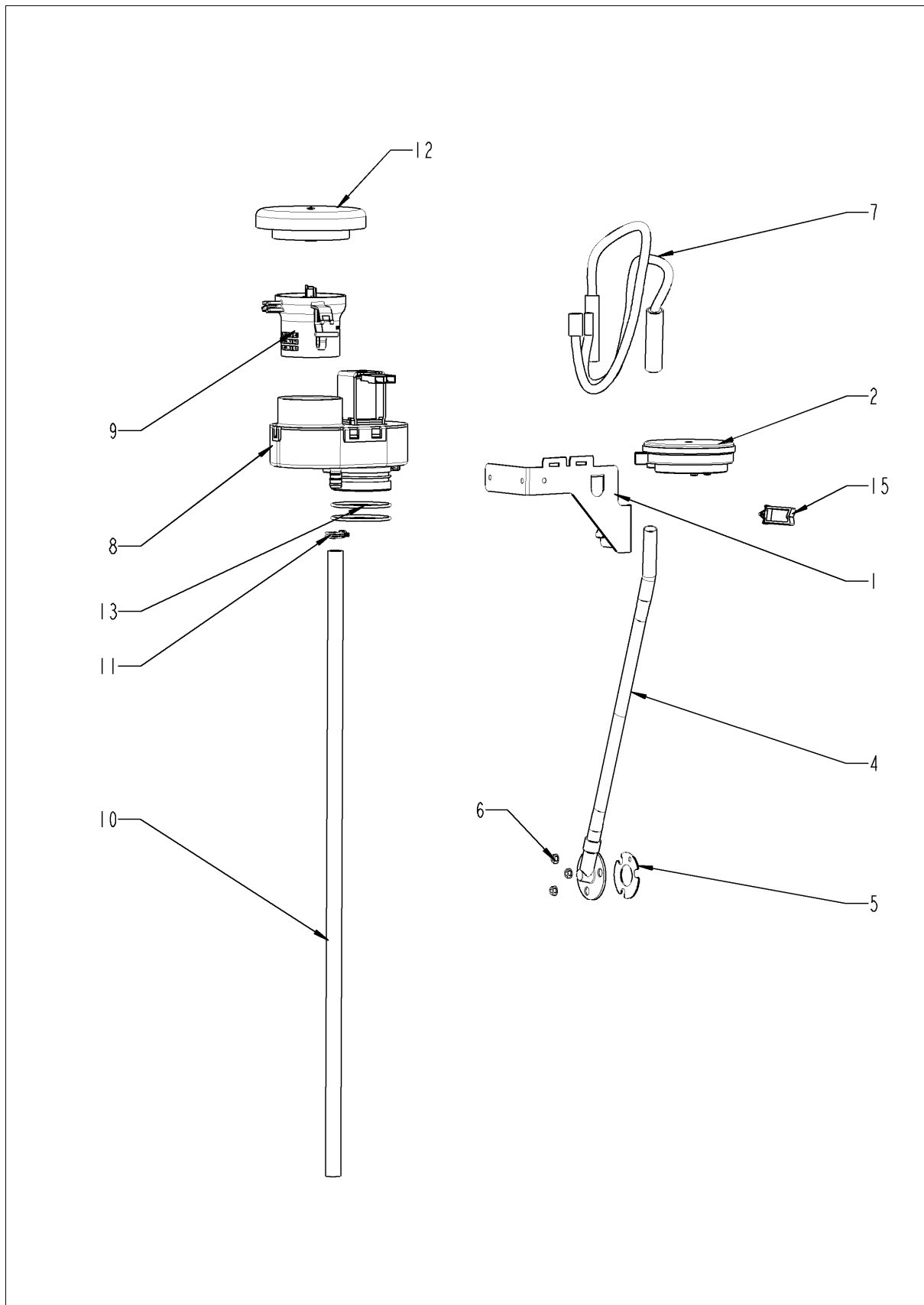




## Электроустановка

Поз.	Артикул	Описание	Кол-во
1	40.03.360	Contacto assembly	1
6	40.03.817	Жгут кабеля управления	1
8	40.02.515	Аварийный термостат парогенератора 315°F/157°C	1
9	3014.0302	Шестигранная гайка M10 для аварийного термостата	1
10	40.01.482	Аварийный термостат рабочей камеры 365°C	1
11	3014.0327	Шестигранная гайка M10x1,0	1
12	40.03.761	Контактор 3TG1010-3AK2	1
17	40.03.348	Трансформатор T1	1
18	10.01.065	Шестигранная гайка M5	1
19	40.03.404	Крепежная опора трансформатора	1
20	10.01.065	Шестигранная гайка M5	1
21	40.01.483	Фильтр электрошумов	1
22	40.01.579	Фиксатор платы управления	4
25	4001.0224	Предохранитель 6.35x32мм	2
26	40.02.512	Вставкодержатель 2полюсный	1
29	10.00.365	Винт с плоско-выпуклой головкой Torx M3x20	2

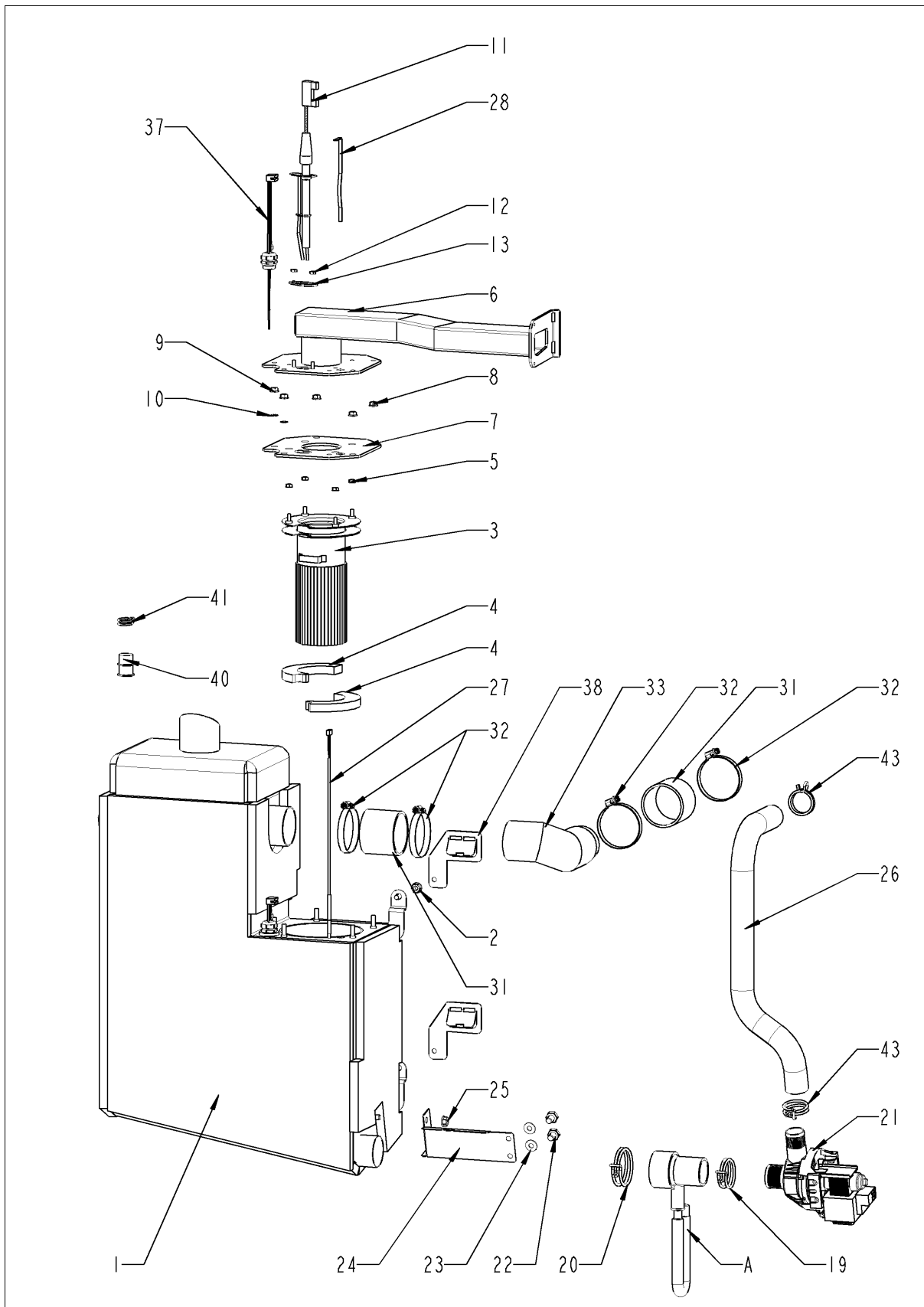
## Контроль влажности ClimaPlus



## Контроль влажности ClimaPlus

Поз.	Артикул	Описание	Кол-во
1	22.00.882	Крепеж датчика давления	1
2	3017.1011	Датчик давления регулятора влажности Huba 401	1
4	22.00.850	Внешний патрубок датчика дифференциального давления	1
5	22.00.881	Уплотнение патрубка	1
6	1104.0122	Шестигранная комбинированная гайка М4	3
7	22.00.525	Комплект шлангов датчика дифференциального давления	1
8	22.00.725	Клапан контроля влажности в сборе	1
9	22.00.914	Труба воздуховода	1
10	22.00.959	Шланг стока для управления влажностью	1
11	2066.0527	Хомут $\varnothing$ 14mm	2
12	22.00.767	Крышка вентиляционного отверстия	1
13	22.00.837	Уплотнительное кольцо клапана контроля влажности	2
15	10.00.111	Кабельный зажим длинный	2

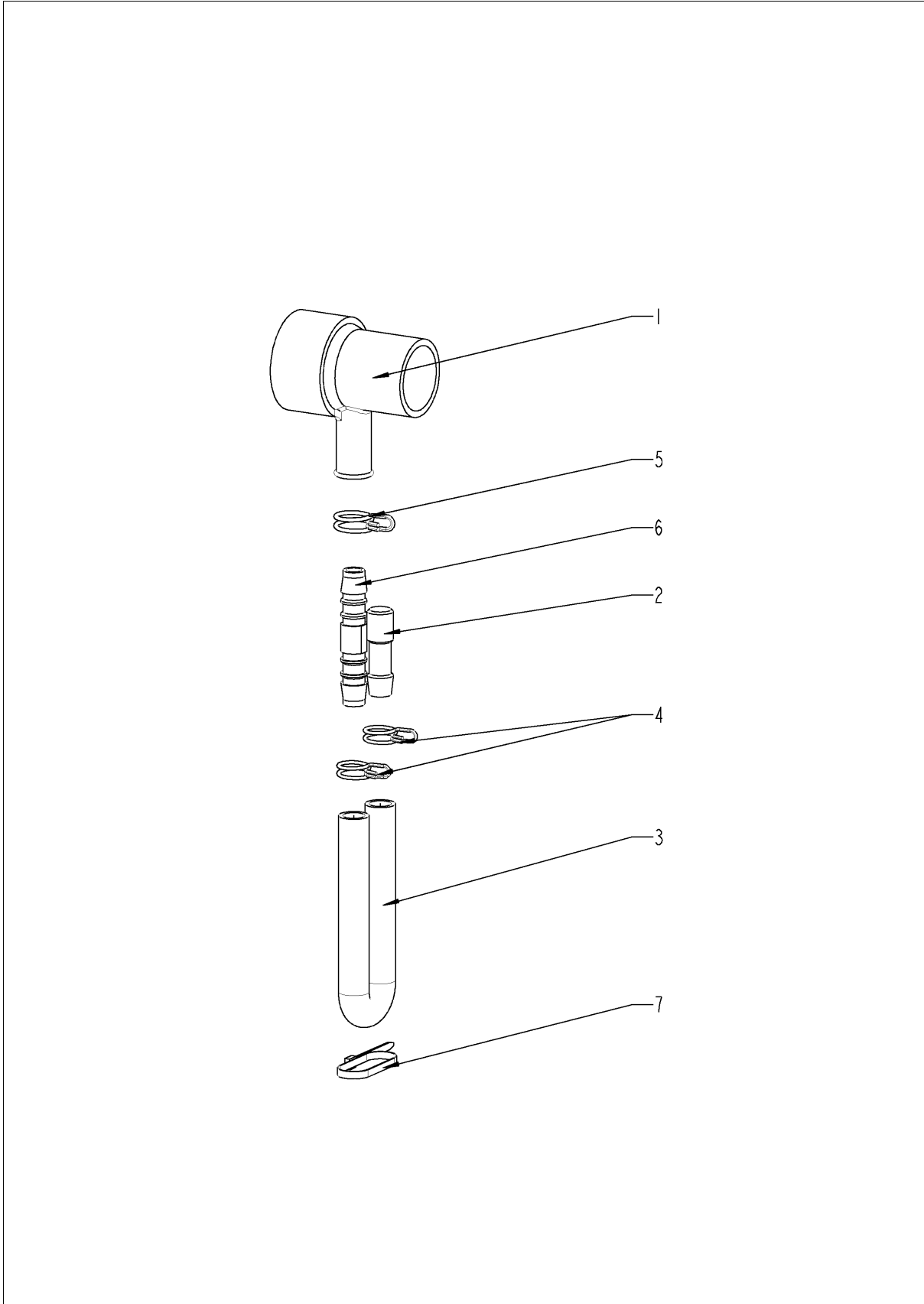
# Парогенератор



## Парогенератор

Поз.	Артикул	Описание	Кол-во
1	44.00.940	Парогенератор с теплоизоляцией	1
2	10.00.709	Шестигранная гайка М6 с буртиком	2
3	72.00.082	Горелка парогенератора	1
4	72.00.077	Изоляция горелки парогенератора	2
5	1104.0122	Шестигранная комбинированная гайка М4	4
6	70.00.567	Труба горелки	1
7	72.00.067	Уплотнение кронштейна горелки	1
8	1105.0121	Шестигранная гайка М5 с гальваническим покрытием	3
9	1105.0120	Шестигранная гайка М5	2
10	1205.0120	Шайба-гровер А5,3	2
11	44.01.218	Электрод зажигания горелки парогенератора	1
12	1104.0120	Шестигранная гайка М4	2
13	44.00.250	Уплотнение электрода зажигания	1
19	2066.0519	Хомут 35,6мм	1
20	2066.0526	Хомут ø46mm	1
21	44.00.207	Насос парогенератора	1
22	1006.0762	Винт с шестигранной головкой М6х10	2
23	1306.0222	Шайба А6,4х15х1,5	2
24	44.01.238	Крепеж насоса парогенератора	1
25	10.00.709	Шестигранная гайка М6 с буртиком	2
26	44.01.241	Сливной шланг парогенератора	1
27	40.04.108	Термопара парогенератора *В5*	1
28	44.00.516	Крепеж термостата парогенератора	1
31	2112.1006	Шланг подачи пара 50х7мм	2
32	2066.0504	Хомут 40-60мм	4
33	44.01.135	Паропровод	1
37	44.00.253	Электрод уровня воды 85мм	1
38	44.01.168	Крепежный уголок парогенератора	2
40	44.01.031	Закрывающая крышка для генератора пара	1
41	10.00.982	Хомут D=18.2	1
43	2066.0518	Хомут 30мм	2
A	8354.1320	Горловина соединения насоса в сборе	1

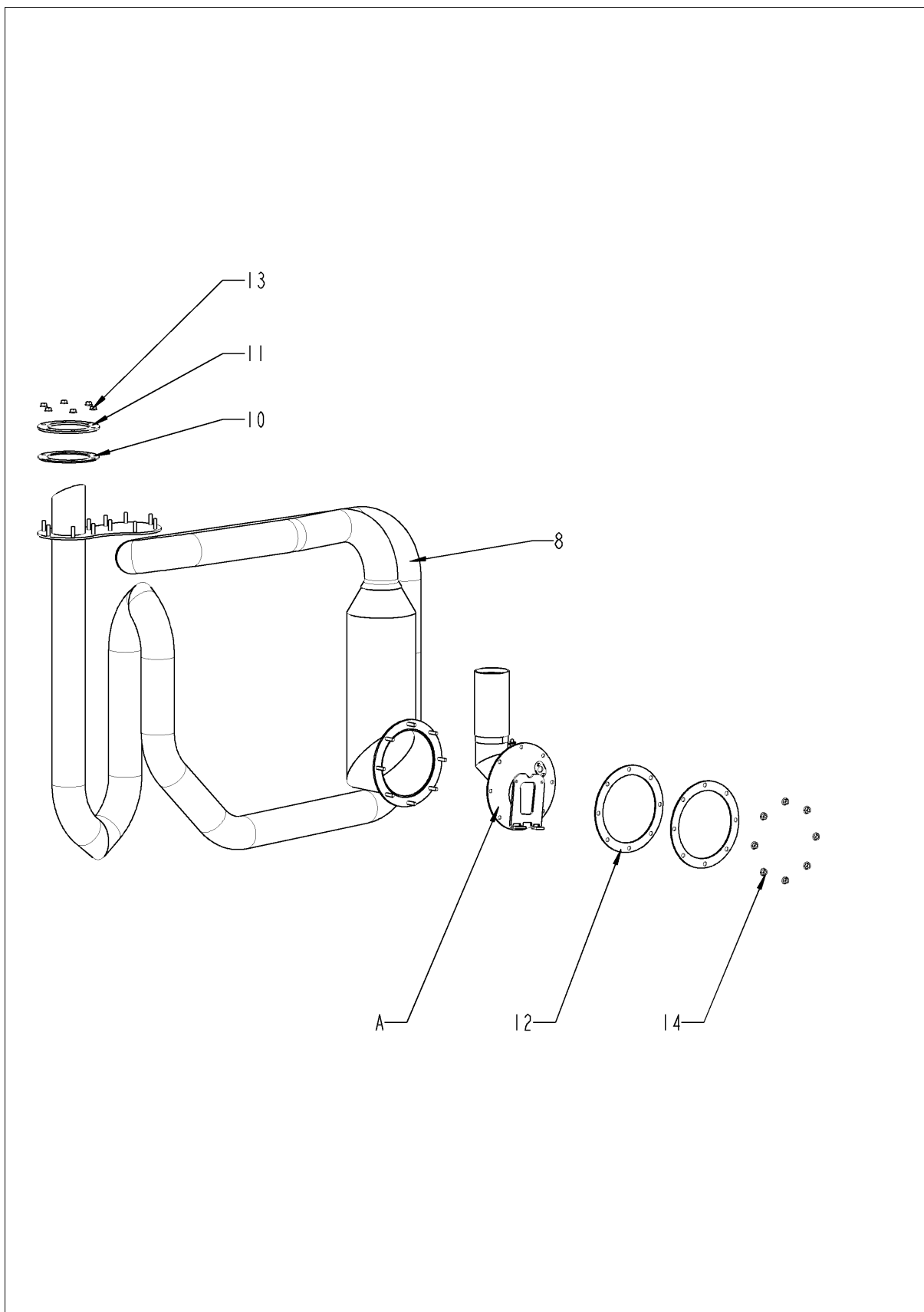
## Горловина соединения насоса



## Горловина соединения насоса

Поз.	Артикул	Описание	Кол-во
1	2118.1000	Горловина соединения насоса	1
2	2120.1259	Заглушка 10мм	1
3	2110.1008	Силиконовая трубка $\varnothing$ 10x2мм	1
4	2066.0527	Хомут $\varnothing$ 14mm	2
5	2066.0530	Хомут $\varnothing$ 16.4mm	1
6	2062.0331	Соединительный шланг высокого давления GS 10	1
7	4005.0101	Пластиковая застежка 145 мм	1

## ТЭНы рабочей камеры

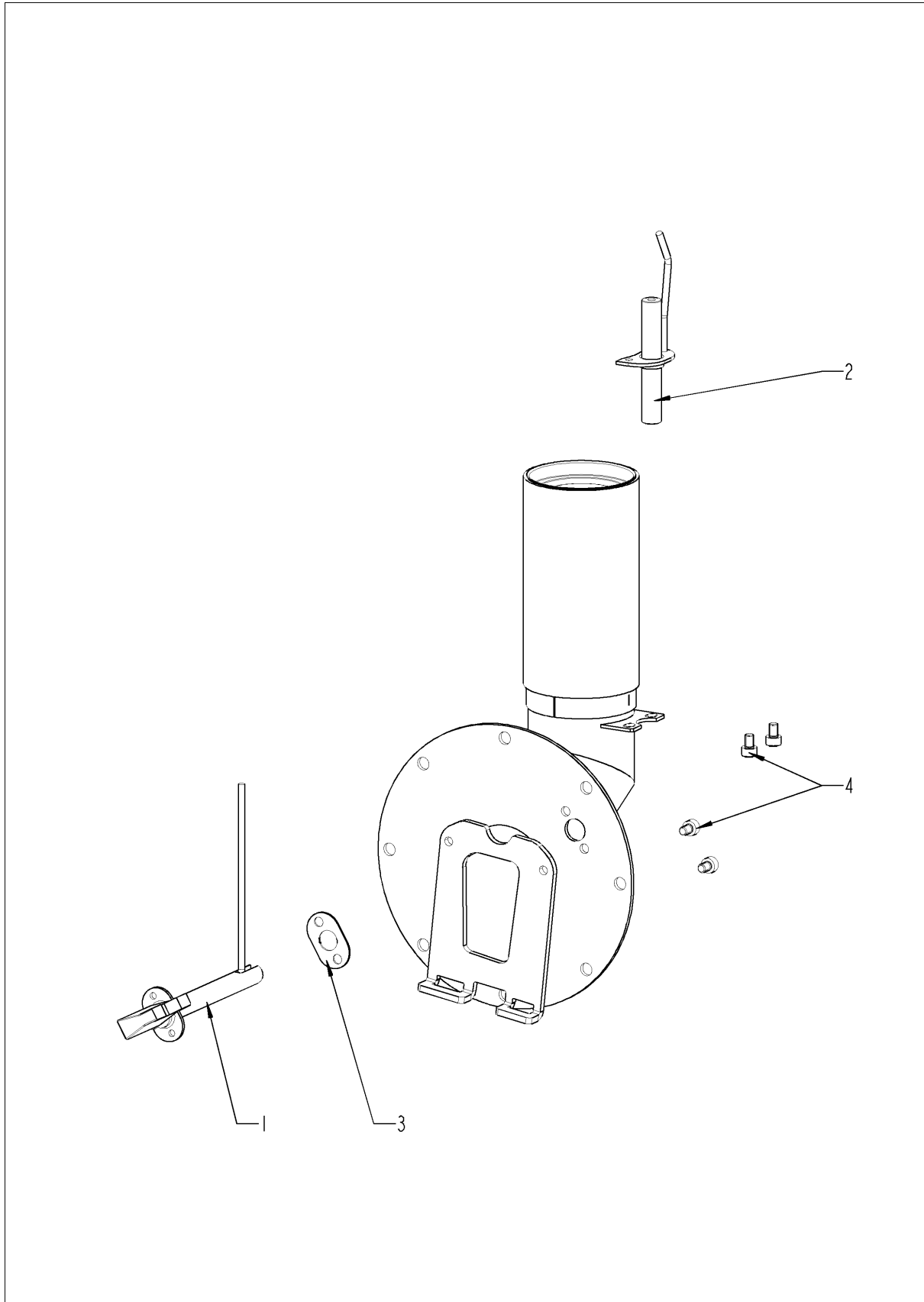




## ТЭНы рабочей камеры

Поз.	Артикул	Описание	Кол-во
8	74.00.724	Теплообменник рабочей камеры	1
10	74.00.869	Уплотнение теплообменника и рабочей камерой	2
11	74.00.868	Контрфланец теплообменника	2
12	74.00.296	Уплотнение теплообменника нижнее	2
13	10.01.065	Шестигранная гайка M5	12
14	10.01.065	Шестигранная гайка M5	8
A	74.00.791	Горелка рабочей камеры	1

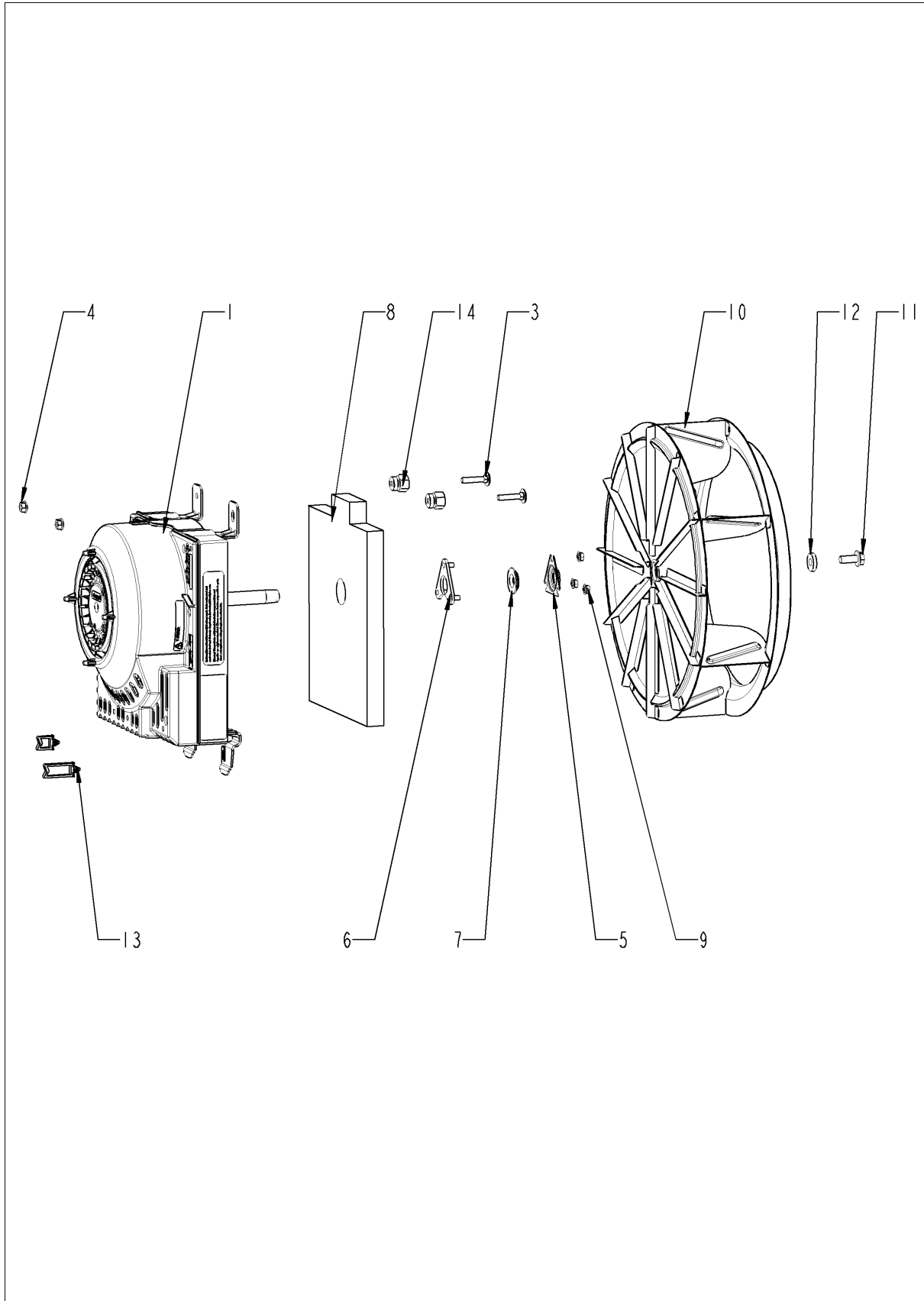
## Горелка рабочей камеры



## Горелка рабочей камеры

Поз.	Артикул	Описание	Кол-во
1	74.00.034	Электрод зажигания горелки парогенератора	1
2	74.00.873	Электрод заземления для горелки раб. камеры	1
3	74.00.290	Уплотнение электрода горелки рабочей камеры	1
4	10.00.696	Винт с внутренним шестигранником M4x6 A2 ISO 7380, предварительно грунто	4

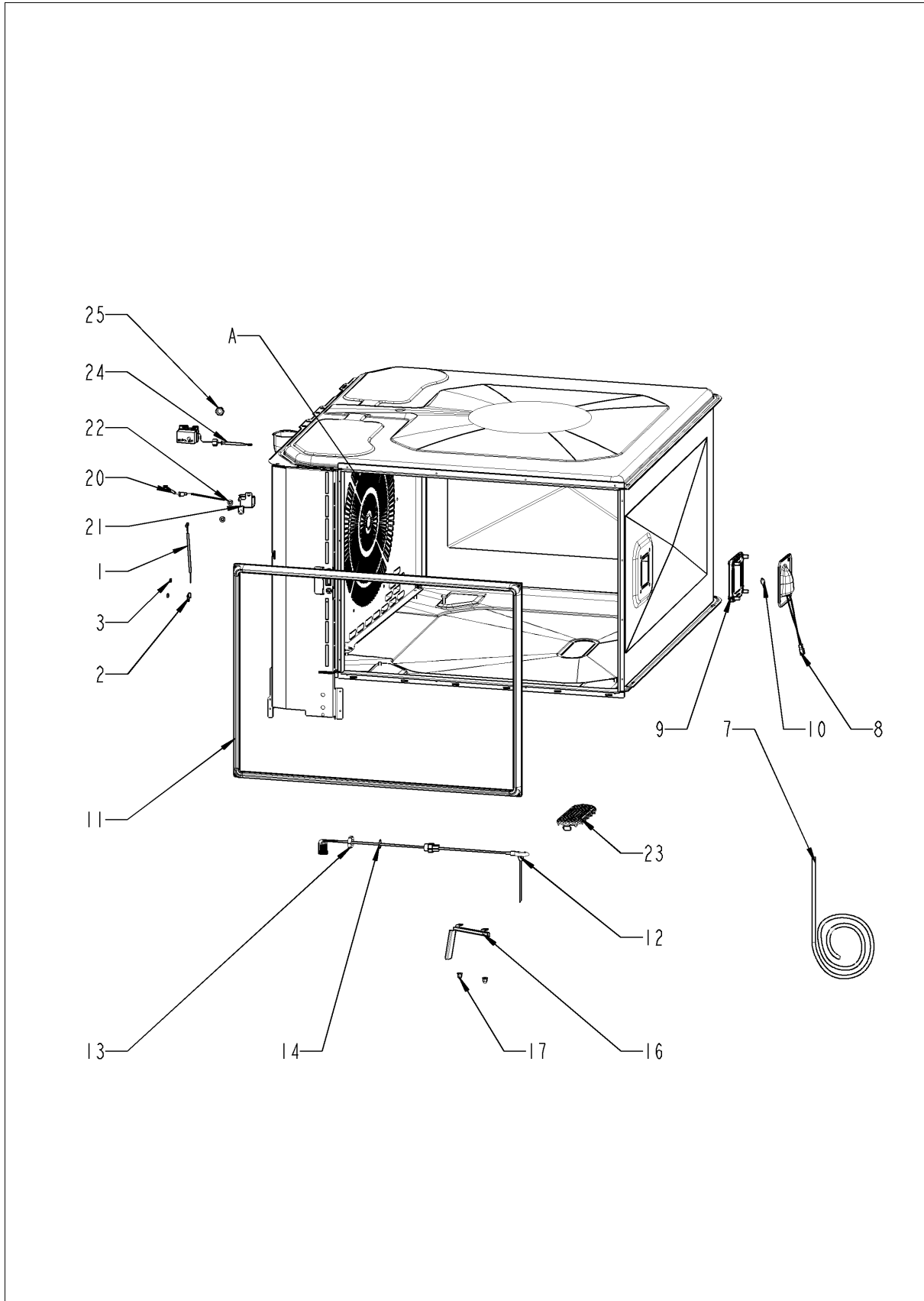
## Мотор и крыльчатка вентилятора



## Мотор и крыльчатка вентилятора

Поз.	Артикул	Описание	Кол-во
1	40.03.513	Мотор вентилятора	1
3	10.01.049	Болт с грибовидной головкой и квадратной шейкой 6x30	4
4	10.00.709	Шестигранная гайка М6 с буртиком	2
5	22.00.721	Фланец сальника вала мотора	1
6	22.00.722	Приёмная стойка сальника	1
7	22.00.083	Сальник вала мотора	1
8	20.01.755	Изоляция для монтажной пластины мотора	1
9	10.01.065	Шестигранная гайка М5	3
10	22.00.829	Крыльчатка вентилятора	1
11	10.00.565	Винт с шестигранной головкой М8x20	1
12	1308.0162	Шайба А8,4	1
13	10.00.112	Кабельный зажим короткий	1
14	20.01.411	Втулка для монтажной планки мотора	4

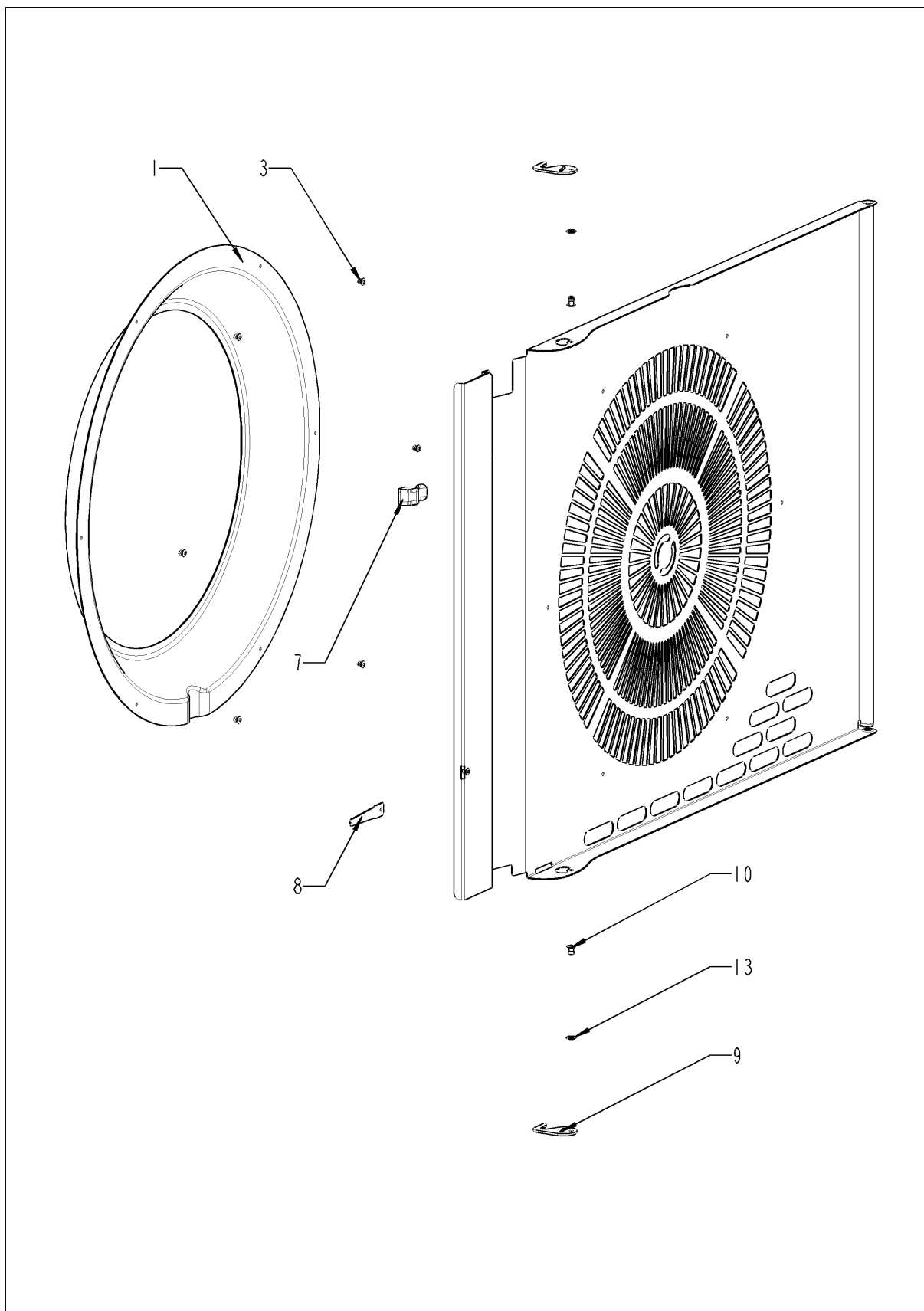
## Рабочая камера



## Рабочая камера

Поз.	Артикул	Описание	Кол-во
1	40.00.290	Термопара регулятора влажности	1
2	10.00.087	Прижимная планка датчика	1
3	10.00.100	Самозажимная шестигранная гайка М4	1
7	40.04.114	Электропроводка внутреннего освещения	1
8	40.00.098	Отражатель внутреннего освещения	1
9	40.00.091	Установочная рамка со стеклом и уплотнениями	1
10	3024.0201	Галогеновая лампа рабочей камеры 300°C	1
11	20.01.801	Уплотнение двери	1
12	40.04.038	Термокерн	1
13	10.00.612	Шестигранная гайка М16, плоская	1
14	1315.0104	Шайба медная 16x20x1,5	1
16	40.01.317	Экран датчика температуры сердцевины	1
17	10.01.076	Накидная гайка М5*А2	2
20	40.04.085	Термопара рабочей камеры В1	1
21	40.03.782	Защитная пластина термопары рабочей камеры	1
22	10.01.076	Накидная гайка М5*А2	2
23	54.01.117	Сливная решетка	1
24	40.01.482	Аварийный термостат рабочей камеры 365°C	1
25	3014.0327	Шестигранная гайка М10x1,0	1
A	22.00.943	Завихритель	1

## Завихритель

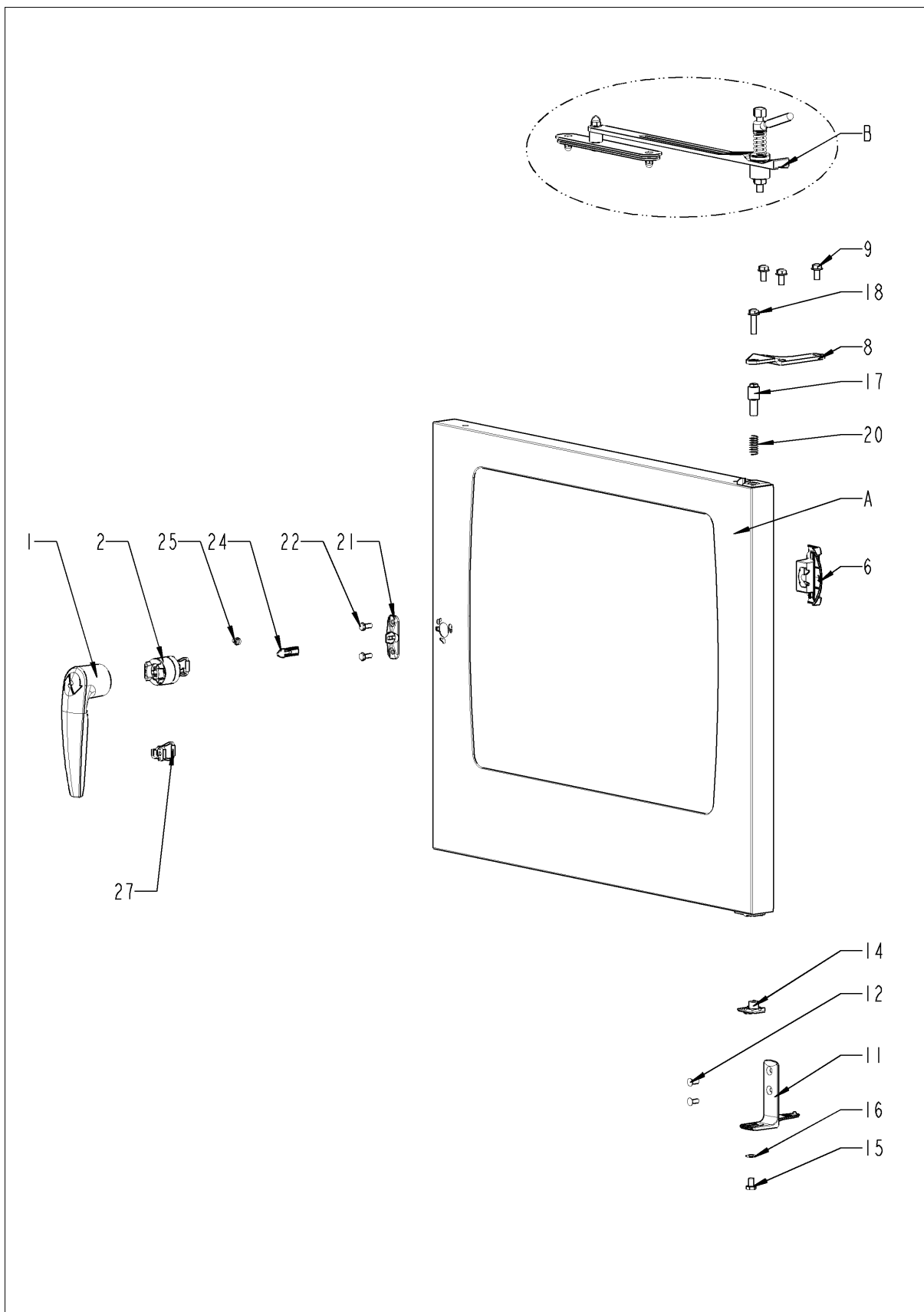




## Завихритель

Поз.	Артикул	Описание	Кол-во
1	22.00.836	Всасывающее кольцо завихрителя	1
3	10.00.515	Заклепка 3.2x5 A4	6
7	40.03.780	Фиксатор кабеля термокерна	1
8	22.00.491	Трубка для термокерна	1
9	2760.1370	Фиксатор воздушной перегородки	2
10	1604.0167	Заклепка 4x10	3
13	10.00.744	Шайба A4,3 *A4	1

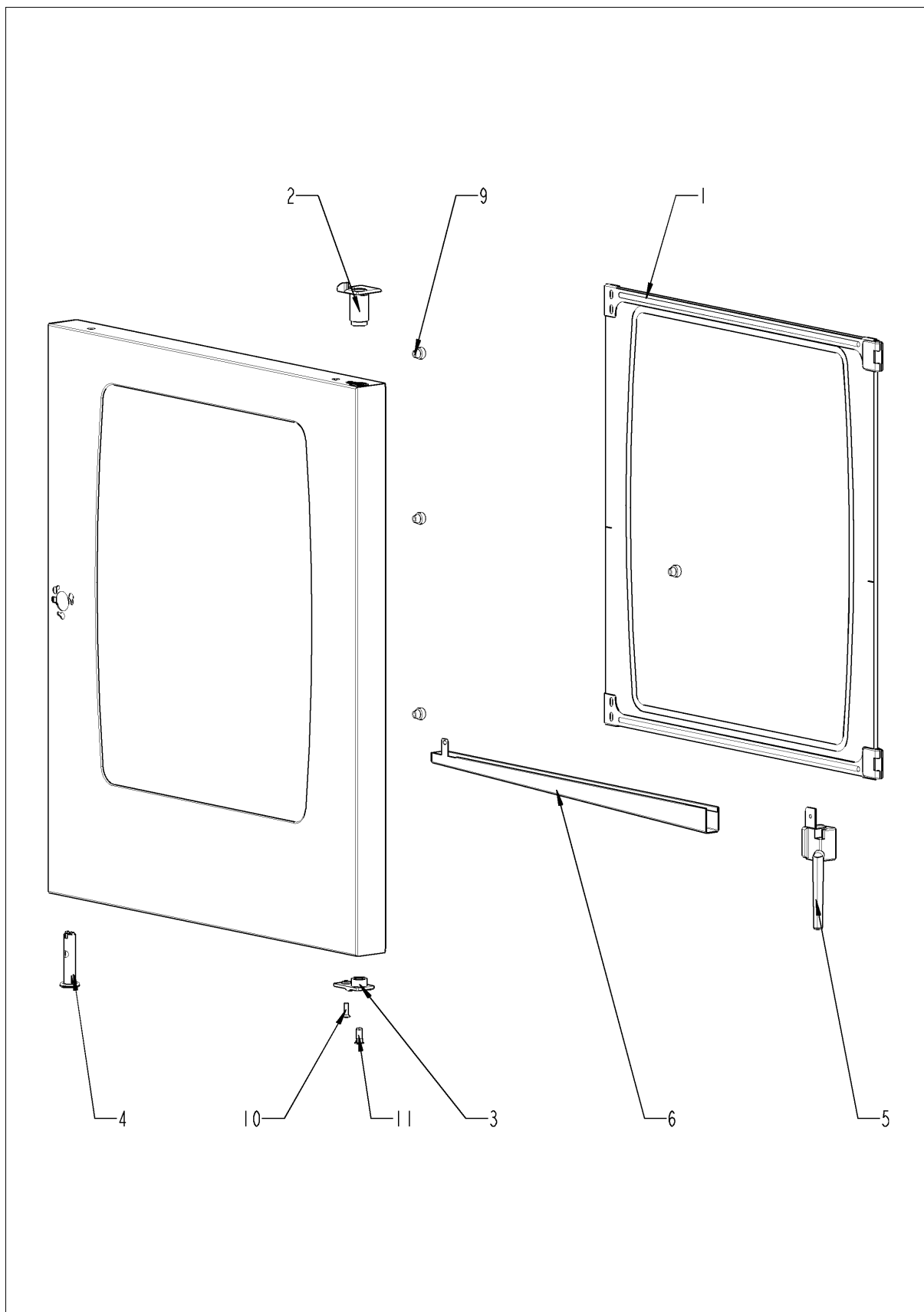
# Дверь



## **Дверь**

<b>Поз.</b>	<b>Артикул</b>	<b>Описание</b>	<b>Кол-во</b>
1	24.00.152	Рукоятка двери	1
2	24.00.176	Дверной замок	1
6	24.00.504	Крышка замка	1
8	24.00.133	Верхний кронштейн двери	1
9	1008.0768	Декоративный винт M8x16	3
11	24.00.223	Нижний кронштейн двери	1
12	1006.1962	Винт с потайной головкой Torx M6x16	2
14	24.00.137	Ось двери	1
15	10.00.099	Винт с шестигранной головкой M8x12	1
16	1308.0160	Шайба A8,4	1
17	24.00.048	Ось дверная	1
18	1008.0769	Декоративный винт M8x30	1
20	2001.0109	Пружина сжатия	1
21	24.00.141	Кронштейн защелки двери	1
22	1006.0760	Винт с шестигранной головкой M6x16	2
24	24.00.142	Защелка	1
25	1005.2000	Стопорный зубчатый винт M5x8	1
27	24.01.100	Пружинная скоба дверного замка	1
A	24.00.105	Дверь	1

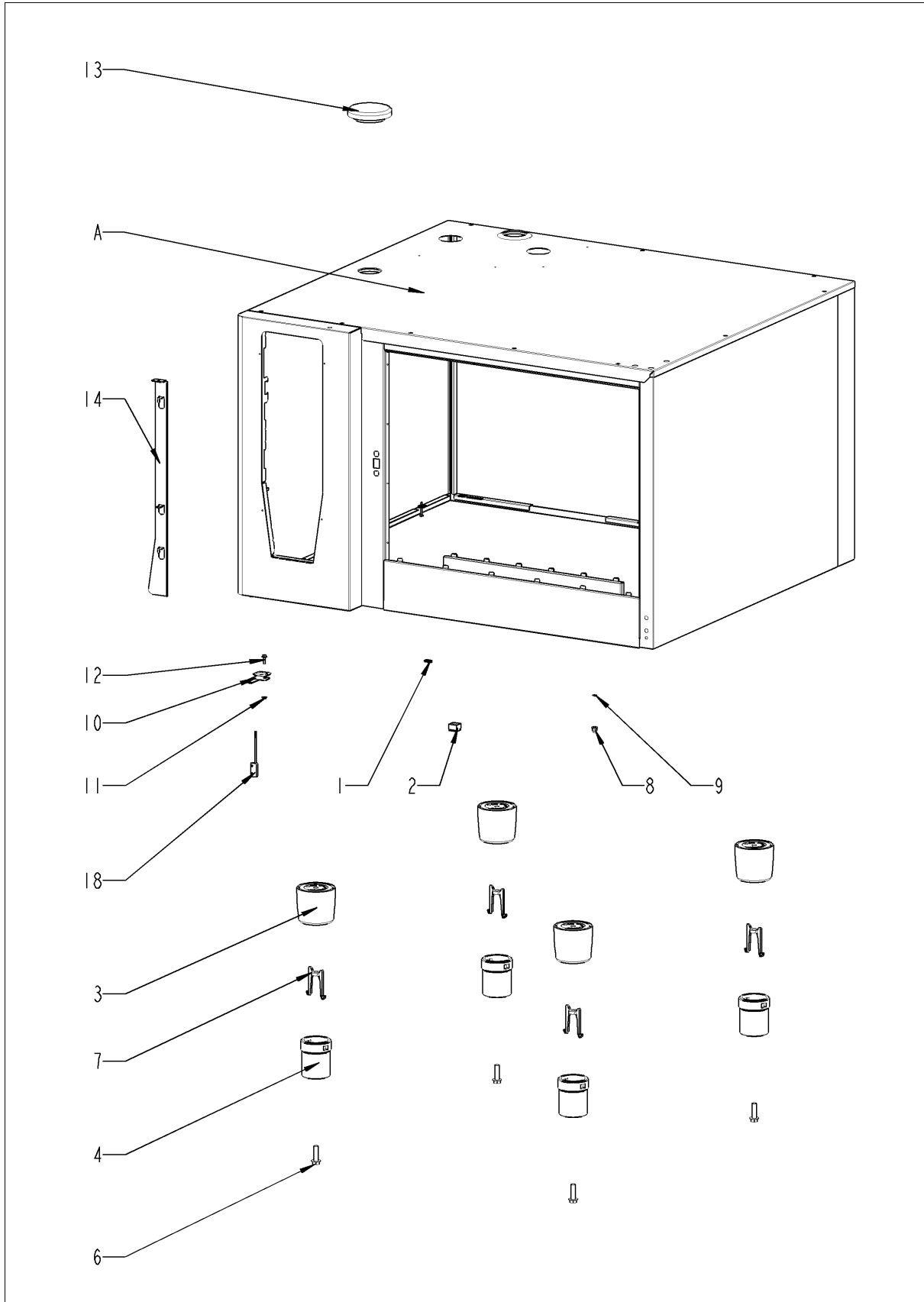
## Дверь



## Дверь

Поз.	Артикул	Описание	Кол-во
1	24.00.198	Внутреннее стекло двери	1
2	24.00.147	Втулка верхней оси двери	1
3	24.00.146	Установочная ось двери	1
4	24.00.502	Фиксатор магнита	1
5	24.01.188	Внутренняя трубка стока конденсата двери	1
6	24.01.801	Door drip collector	1
9	24.00.171	Силиконовый буфер 7мм	1
10	1005.1966	Винт с потайной головкой Torx M5x16	2
11	10.00.041	Заклепочная гайка M5	2

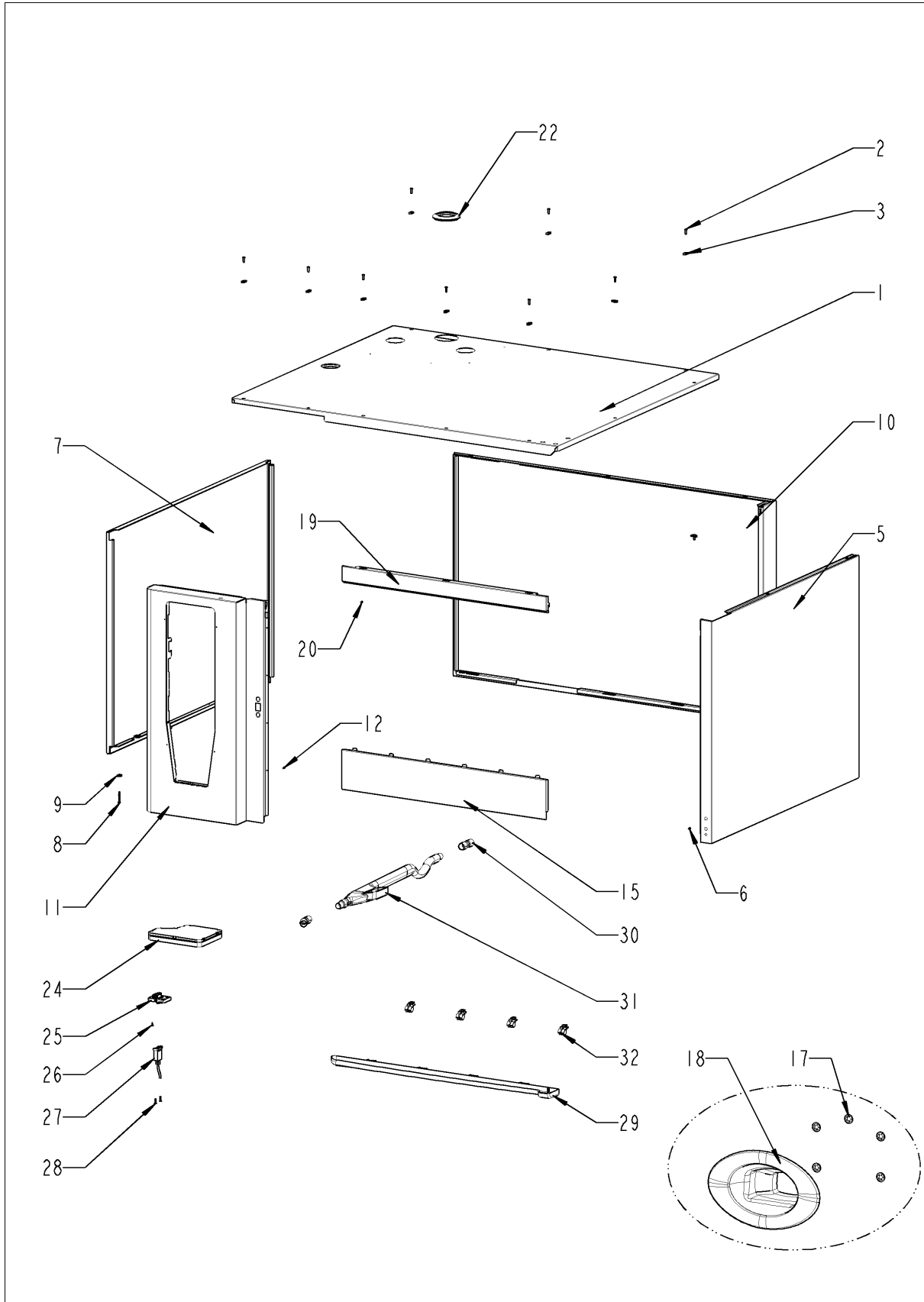
## Внешний корпус



## Внешний корпус

Поз.	Артикул	Описание	Кол-во
1	1104.0820	Фиксирующая гайка 4,2мм	3
2	1110.0800	Каркасная гайка M10	3
3	12.00.205	Верхняя часть подставки	4
4	12.01.133	Нижняя часть подставки	4
6	10.00.975	Винт с шестигранной головкой M10x35	4
7	12.00.516	Turning lock f. lower part of pedestal	4
8	10.00.745	Гайка накидная M6*A2	1
9	1206.0120	Шайба-гровер A6,4	1
10	16.01.146	Кронштейн датчика контакта двери	1
11	1105.0123	Шестигранная гайка M4	1
13	22.00.767	Крышка вентиляционного отверстия	1
14	16.01.965	Механизм открытия вставки панели	1
18	40.00.335	Датчик контакта двери	1
A		Exterior шкаф	1

## Внешний корпус

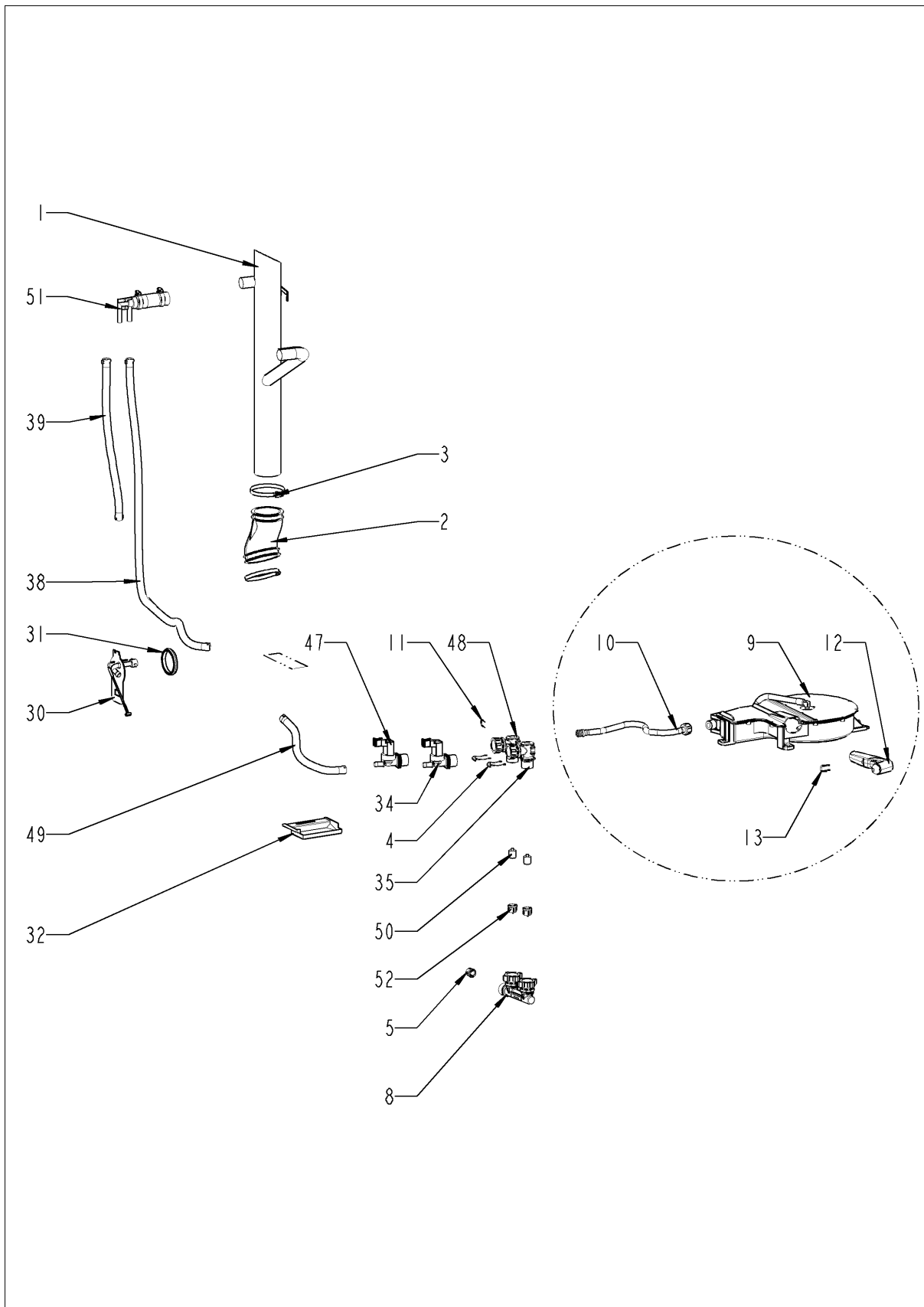




## Внешний корпус

Поз.	Артикул	Описание	Кол-во
1	16.02.159	Верхняя панель	1
2	1003.2265	Самонарезной винт с потайной головкой 4,2x16	10
3	1104.0820	Фиксирующая гайка 4,2мм	10
4	1004.2160	Самонарезной винт с шестигранной головкой 4,2x16	4
5	16.00.146	Правая боковая панель	1
6	1603.0166	Заклепка 3.2x7.9 CNS высаженная	4
7	16.00.147	Левая боковая панель	1
8	10.00.992	Самонарезной шестигранный винт B4,2x32	2
9	1104.0820	Фиксирующая гайка 4,2мм	2
10	16.01.925	Задняя панель	1
11	16.01.856	Передняя панель	1
12	1603.0166	Заклепка 3.2x7.9 CNS высаженная	4
15	16.00.322	Нижняя перекладина	1
16	1004.2160	Самонарезной винт с шестигранной головкой 4,2x16	3
17	1107.0100	Крепежная шайба $\varnothing 4$	5
18	50.00.751	Пластиковый кожух для ручного душа с изоляционной лентой	1
19	16.00.186	Верхняя перекладина	1
20	1603.0166	Заклепка 3.2x7.9 CNS высаженная	4
22	16.01.748	Уплотнение вентиляционной трубы d=63mm	1
24	40.02.684	Воздушный фильтр	1
25	16.00.329	Крышка USB-интерфейса	1
26	10.00.103	Винт EJOT 3.5x10	1
27	40.04.046	Кабель интерфейса USB 1.0 м	1
28	10.00.460	Винт EJOT 3,5x14	2
29	50.00.300	Желоб для конденсата	1
30	50.00.303	Втулка желоба конденсата	2
31	50.01.614	Водоотводная труба с втулкой	1
32	50.00.296	Фиксатор желоба для сбора конденсата	4

## Подача воды



## Подача воды

Поз.	Артикул	Описание	Кол-во
1	54.00.739	Вентиляционный кожух	1
2	54.01.141	Резиновый соединительный патрубок вентиляционной трубы	1
3	2066.0516	Хомут 60-80мм	2
4	50.00.086	Стопорная планка распределителя воды	1
5	1900.0202	Фильтр грубой очистки воды	1
6	2066.0205	Хомут 8-16x9мм SW 7мм	1
8	50.00.313	Т-образный штуцер подвода воды	1
9	50.01.238	Катушка душа (не содержит свинец)	1
10	50.01.213	Соединительная трубка	1
11	50.00.085	Пружина штуцера соединения катушки ручного душа	1
12	50.00.130	Ручной душ	1
13	50.00.156	Фиксатор рукоятки душа	1
15	1105.0121	Шестигранная гайка M5 с гальваническим покрытием	1
30	54.01.169	Крышка коллектора с форсункой и термопарой B2	1
31	54.01.168	Уплотнение крышки коллектора	1
32	54.01.191	Поддон	1
33	10.00.745	Гайка накидная M6*A2	1
34	50.01.147	Одновентильный электромагнитный клапан	1
35	50.00.071	Распределитель воды горизонтальный	1
38	2067.0050	Трубка высокого давления d10mm	1.1
39	2067.0050	Трубка высокого давления d10mm	.37
47	50.01.146	Одновентильный электромагнитный клапан	1
48	50.00.070	Распределитель воды горизонтальный	1
49	2067.0050	Трубка высокого давления d10mm	.39
50	50.00.078	Прямоточный клапан DW16/DN12	2
51	8354.1304	Выпускной клапан парогенератора	1
52	1900.0202	Фильтр грубой очистки воды	2
55	2022.0101	Уплотнительное кольцо 8мм	1



**Combi Master 62 - 6 x 2/1 GastronormG**  
**G62MH1111**

---

## **Система CleanJet + Care**

Combi Master 62 - 6 x 2/1 GastronormG  
G62MH1111

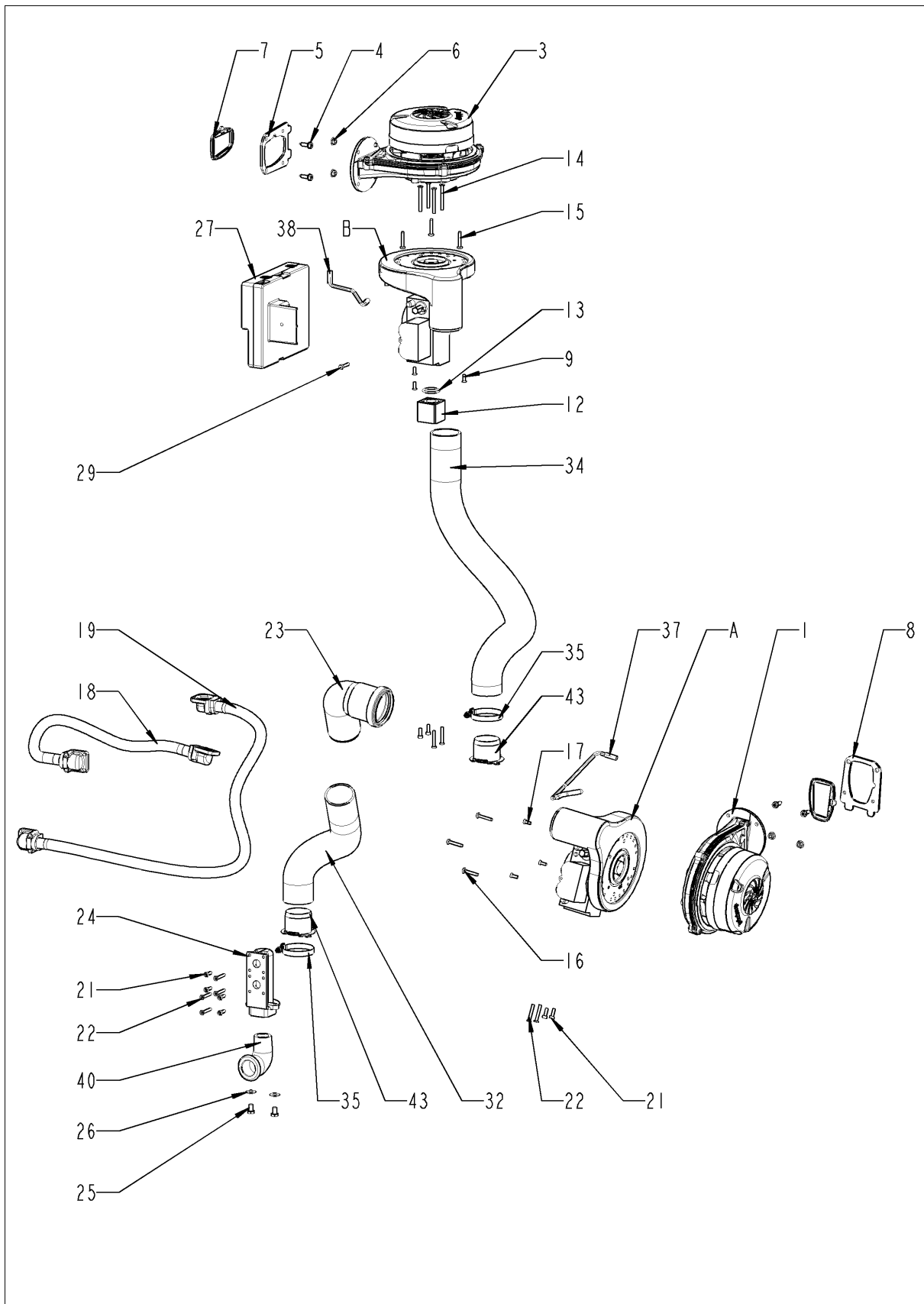
---



## Система CleanJet + Care

Поз.	Артикул	Описание	Кол-во
------	---------	----------	--------

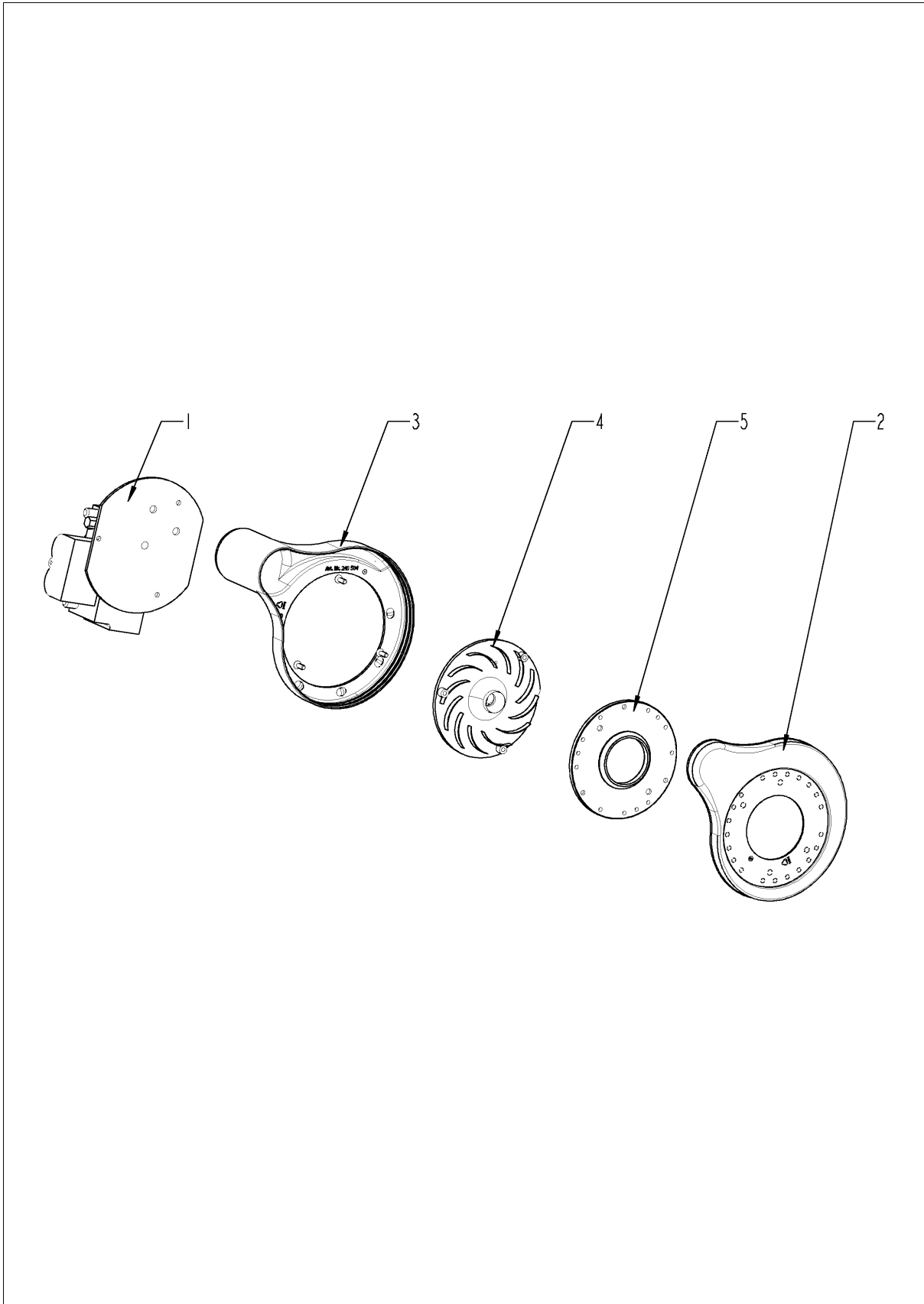
## ГАЗОВЫЕ КОМПОНЕНТЫ



## Газовые компоненты

Поз.	Артикул	Описание	Кол-во
1	70.00.566	Нагнетатель горелки NRG118	1
3	70.00.566	Нагнетатель горелки NRG118	1
4	10.00.990	Винт с шестигранной головкой M5x16 Torx T20	4
5	70.00.495	Фланец нагнетателя горелки RG118	2
6	10.01.065	Шестигранная гайка M5	4
7	70.00.497	Уплотнение нагнетателя горелки	2
9	10.00.065	Винт с потайной головкой Torx T20 M4x12	3
12	70.00.637	Распорная втулка нагнетателя горелки	1
13	70.00.262	Уплотнительное кольцо 21.89x2.62	2
14	10.00.068	Винт с потайной головкой Torx T20 M4x40	4
15	10.00.063	Винт с плоско-выпуклой головкой Torx T20 M4x25	3
16	10.00.063	Винт с плоско-выпуклой головкой Torx T20 M4x25	3
17	10.00.065	Винт с потайной головкой Torx T20 M4x12	3
18	70.00.090	Гофрированный шланг 580мм	1
19	70.00.552	Гофрированный шланг 770 мм	1
21	10.00.061	Винт с плоско-выпуклой головкой Torx T20 M4x12	8
22	10.00.063	Винт с плоско-выпуклой головкой Torx T20 M4x25	8
23	70.00.301	Патрубок подачи воздуха	1
24	74.00.308	Распределитель газопровода 2x3/4"	1
25	1006.0762	Винт с шестигранной головкой M6x10	2
26	1306.0222	Шайба A6,4x15x1,5	2
27	74.00.883	Блок автоматического контроля зажигания	1
29	10.00.062	Винт с плоско-выпуклой головкой Torx T20 M4x20	1
32	70.00.513	Воздуховод ø40x450 мм	1
34	70.00.454	Воздуховод ø40x600 мм	1
37	70.00.624	Силиконовый шланг ø8x1,6x141mm	1
38	70.00.623	Силиконовый шланг ø8x1,6x115mm	1
43	70.00.221	Крепеж воздуховода 40мм	2
A		Газовый клапан в сборе RH	1
B		Газовый клапан в сборе SEP	1

## Газовый клапан в сборе

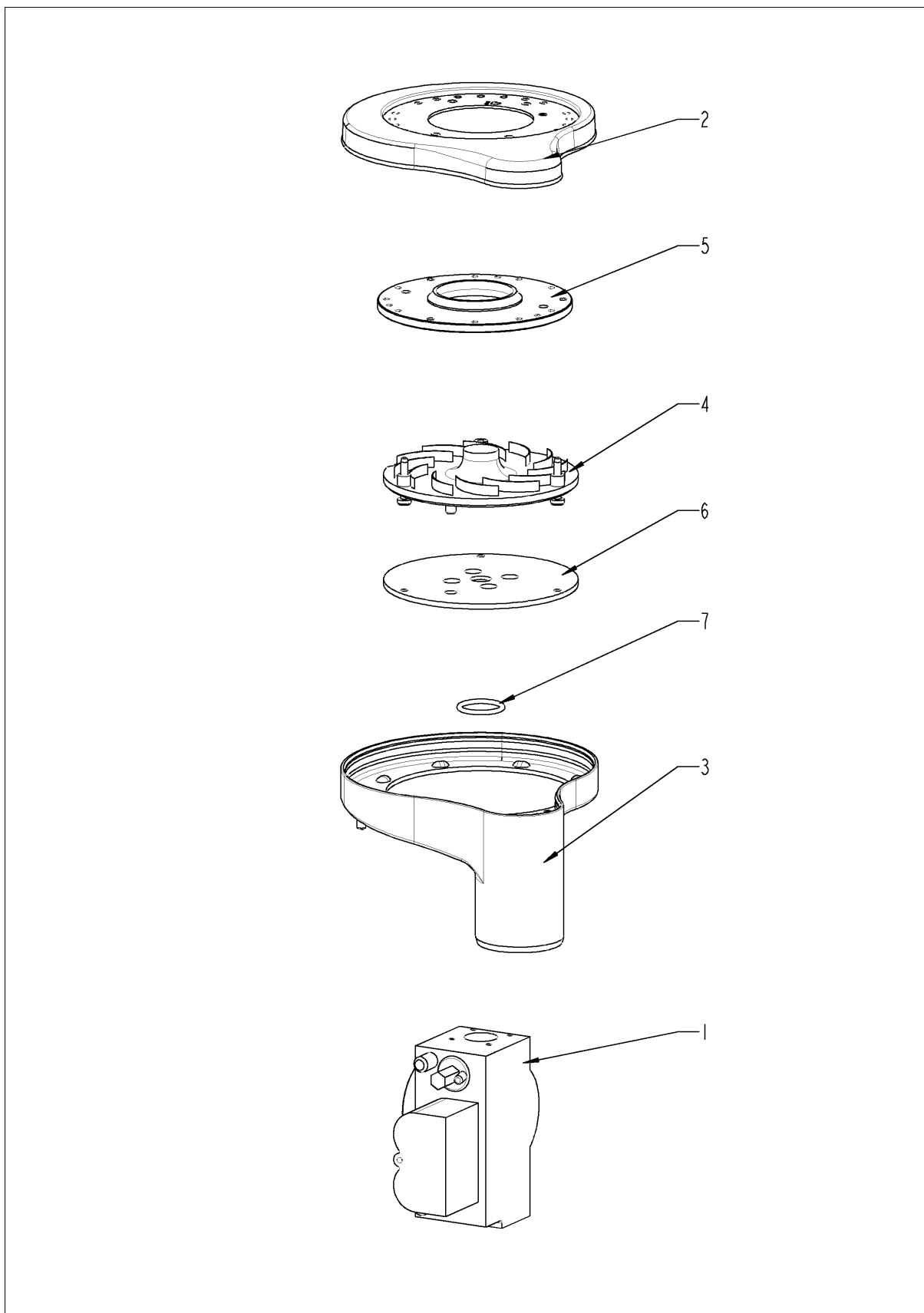




## Газовый клапан в сборе

Поз.	Артикул	Описание	Кол-во
1	70.00.577	Газовый клапан RH	1
2	70.00.255	Крышка горелки RG130	1
3	70.00.030	Горелка RG130	1
4	70.00.580	Нагнетательный диск	1
5	70.00.256	Манжета соединения горелки и воздуховода RG130	1

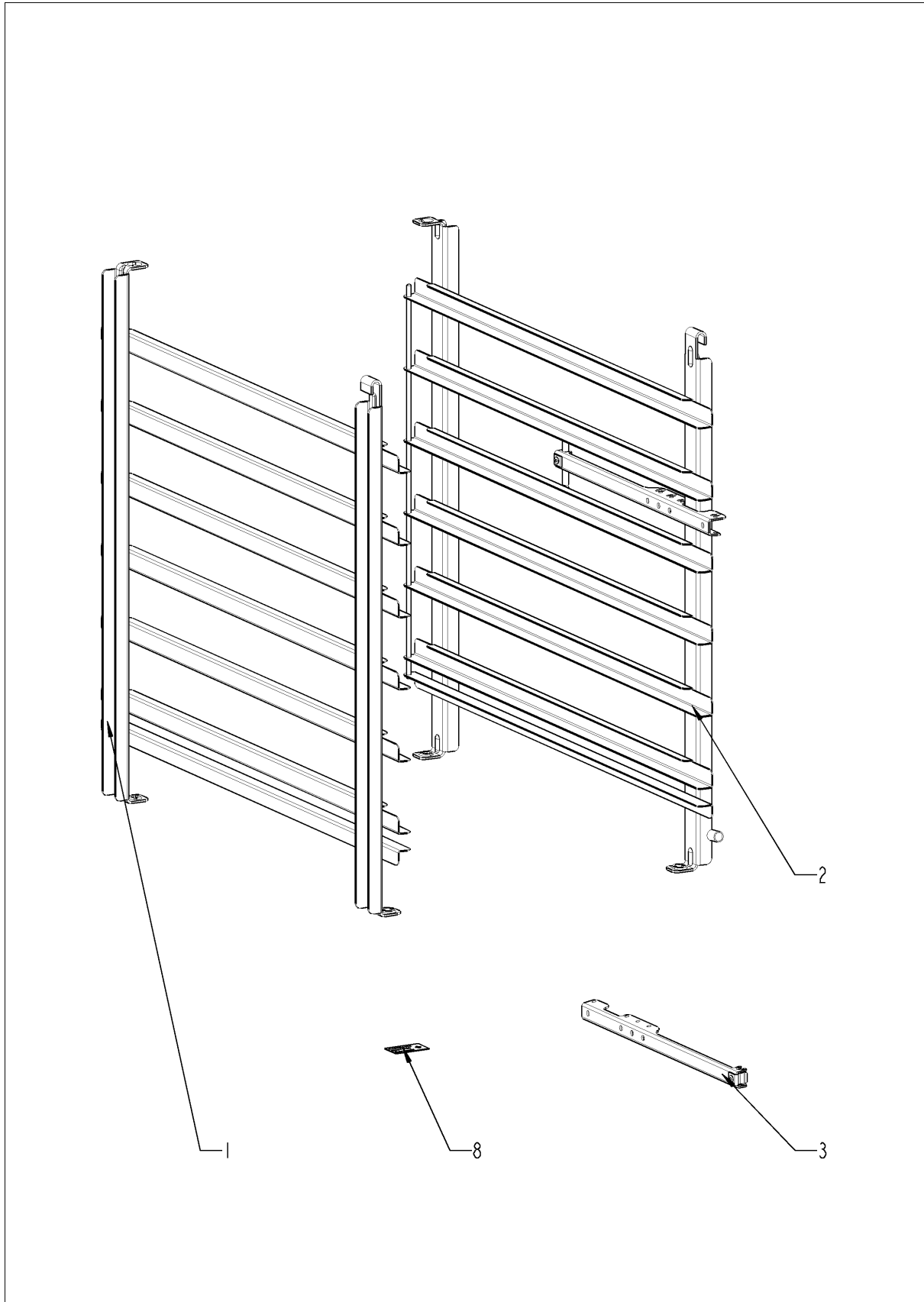
## Газовый клапан в сборе



## Газовый клапан в сборе

Поз.	Артикул	Описание	Кол-во
1	70.00.576	Газовый клапан SEP	1
2	70.00.255	Крышка горелки RG130	1
3	70.00.030	Горелка RG130	1
4	70.00.580	Нагнетательный диск	1
5	70.00.256	Манжета соединения горелки и воздуховода RG130	1
6	70.00.108	Манжета соединения газового клапана и горелки	1
7	70.00.261	Уплотнительное кольцо 17x1.5	1

## Стандартный аксессуар



## Стандартный акссесуар

Поз.	Артикул	Описание	Кол-во
1	60.62.100	Hinging rack left	1
2	60.62.101	Hinging rack right	1
8	10.01.192	Комплект наклеек линия	1

## Индекс

Артикул	Описание	Страница
40.03.360	Contactora assembly .....	9
24.01.801	Door drip collector .....	29
60.62.100	Hinging rack left .....	45
60.62.101	Hinging rack right .....	45
12.00.516	Turning lock f. lower part of pedestal .....	31
40.02.515	Аварийный термостат парогенератора 315°F/157°C .....	9
40.01.482	Аварийный термостат рабочей камеры 365°C .....	9, 23
74.00.883	Блок автоматического контроля зажигания .....	39
10.01.049	Болт с грибовидной головкой и квадратной шейкой 6x30 .....	21
40.03.428	Вентилятор охлаждения .....	7
54.00.739	Вентиляционный кожух .....	35
24.00.133	Верхний кронштейн двери .....	27
16.02.159	Верхняя панель .....	33
16.00.186	Верхняя переключатель .....	33
12.00.205	Верхняя часть подставки .....	31
10.00.460	Винт EJOT 3,5x14 .....	33
10.00.103	Винт EJOT 3.5x10 .....	33
10.00.696	Винт с внутренним шестигранником M4x6 A2 ISO 7380, .....	19
10.00.061	предварительно грунто Винт с плоско-выпуклой головкой Torx T20 M4x12 .....	39
10.00.062	Винт с плоско-выпуклой головкой Torx T20 M4x20 .....	39
10.00.365	Винт с плоско-выпуклой головкой Torx M3x20 .....	9
10.00.063	Винт с плоско-выпуклой головкой Torx T20 M4x25 .....	39
1005.1966	Винт с потайной головкой Torx M5x16 .....	29
1006.1962	Винт с потайной головкой Torx M6x16 .....	27
10.00.065	Винт с потайной головкой Torx T20 M4x12 .....	39
10.00.068	Винт с потайной головкой Torx T20 M4x40 .....	39
10.00.990	Винт с шестигранной головкой M5x16 Torx T20 .....	39
1006.0762	Винт с шестигранной головкой M6x10 .....	13, 39
1006.0760	Винт с шестигранной головкой M6x16 .....	27
10.00.099	Винт с шестигранной головкой M8x12 .....	27
10.00.565	Винт с шестигранной головкой M8x20 .....	21

## Индекс

Артикул	Описание	Страница
10.00.975	Винт с шестигранной головкой M10x35 .....	31
22.00.850	Внешний патрубок датчика дифференциального давления .....	11
24.00.198	Внутреннее стекло двери .....	29
24.01.188	Внутренняя трубка стока конденсата двери .....	29
50.01.614	Водоотводная труба с втулкой .....	33
70.00.513	Воздуховод ø40x450 мм .....	39
70.00.454	Воздуховод ø40x600 мм .....	39
40.02.684	Воздушный фильтр .....	33
22.00.836	Всасывающее кольцо завихрителя .....	25
87.01.006	Вставка панели управления с декоративной накладкой *RAT* .....	5
40.02.512	Вставкодержатель 2полюсный .....	9
24.00.147	Втулка верхней оси двери .....	29
20.01.411	Втулка для монтажной планки мотора .....	21
50.00.303	Втулка желоба конденсата .....	33
8354.1304	Выпускной клапан парогенератора .....	35
70.00.577	Газовый клапан RH .....	41
70.00.576	Газовый клапан SEP .....	43
10.00.745	Гайка накидная M6*A2 .....	31, 35
3024.0201	Галогеновая лампа рабочей камеры 300°C .....	23
70.00.030	Горелка RG130 .....	41, 43
72.00.082	Горелка парогенератора .....	13
74.00.791	Горелка рабочей камеры .....	17
2118.1000	Горловина соединения насоса .....	15
8354.1320	Горловина соединения насоса в сборе .....	13
70.00.090	Гофрированный шланг 580мм .....	39
70.00.552	Гофрированный шланг 770 мм .....	39
3017.1011	Датчик давления регулятора влажности Huba 401 .....	11
40.00.335	Датчик контакта двери .....	31
24.00.176	Дверной замок .....	27
24.00.105	Дверь .....	27
1008.0768	Декоративный винт M8x16 .....	27
1008.0769	Декоративный винт M8x30 .....	27

## Индекс

Артикул	Описание	Страница
40.03.817	Жгут кабеля управления .....	9
50.00.300	Желоб для конденсата .....	33
22.00.943	Завихритель .....	23
2120.1259	Заглушка 10мм .....	15
16.01.925	Задняя панель .....	33
10.00.515	Заклепка 3.2x5 A4 .....	25
1603.0166	Заклепка 3.2x7.9 CNS высаженная .....	33
1604.0167	Заклепка 4x10 .....	25
10.00.041	Заклепочная гайка M5 .....	29
44.01.031	Закрывающая крышка для генератора пара .....	13
24.00.142	Защелка .....	27
40.03.782	Защитная пластина термопары рабочей камеры .....	23
40.04.048	Зуммер .....	7
72.00.077	Изоляция горелки парогенератора .....	13
20.01.755	Изоляция для монтажной пластины мотора .....	21
40.04.046	Кабель интерфейса USB 1.0 м .....	33
40.01.596	Кабель питания 3x2,5мм <sup>2</sup> 3м .....	7
40.03.995	Кабель шины передачи данных 0.85 м .....	7
40.00.320	Кабельная муфта M20x1.5 .....	7
10.00.111	Кабельный зажим длинный .....	11
10.00.112	Кабельный зажим короткий .....	21
1110.0800	Каркасная гайка M10 .....	31
50.01.238	Катушка душа (не содержит свинец) .....	35
22.00.725	Клапан контроля влажности в сборе .....	11
40.03.661	Кожух вентилятора .....	7
10.01.192	Комплект наклеек линия .....	45
22.00.525	Комплект шлангов датчика дифференциального давления .....	11
40.03.257	Конвертер 230В AC 24В DC .....	7
40.03.761	Контактор 3TG1010-3AK2 .....	9
74.00.868	Контрфланец теплообменника .....	17
70.00.221	Крепеж воздуховода 40мм .....	39
22.00.882	Крепеж датчика давления .....	11



## Индекс

Артикул	Описание	Страница
40.03.526	Крепеж конвертера .....	7
44.01.238	Крепеж насоса парогенератора .....	13
44.00.516	Крепеж термостата парогенератора .....	13
40.03.404	Крепежная опора трансформатора .....	9
1107.0100	Крепежная шайба $\varnothing 4$ .....	33
44.01.168	Крепежный уголок парогенератора .....	13
16.01.908	Кромка уплотнения вставки панели .....	5
16.01.146	Кронштейн датчика контакта двери .....	31
24.00.141	Кронштейн защелки двери .....	27
22.00.829	Крыльчатка вентилятора .....	21
16.00.329	Крышка USB-интерфейса .....	33
22.00.767	Крышка вентиляционного отверстия .....	11, 31
70.00.255	Крышка горелки RG130 .....	41, 43
24.00.504	Крышка замка .....	27
54.01.169	Крышка коллектора с форсункой и термопарой B2 .....	35
16.00.147	Левая боковая панель .....	33
70.00.108	Манжета соединения газового клапана и горелки .....	43
70.00.256	Манжета соединения горелки и воздуховода RG130 .....	41, 43
16.01.965	Механизм открытия вставки панели .....	31
40.03.513	Мотор вентилятора .....	21
70.00.566	Нагнетатель горелки NRG118 .....	39
70.00.580	Нагнетательный диск .....	41, 43
10.01.076	Накидная гайка M5*A2 .....	23
44.00.207	Насос парогенератора .....	13
24.00.223	Нижний кронштейн двери .....	27
16.00.322	Нижняя перекладина .....	33
12.01.133	Нижняя часть подставки .....	31
50.01.147	Одновентильный электромагнитный клапан .....	35
50.01.146	Одновентильный электромагнитный клапан .....	35
24.00.137	Ось двери .....	27
24.00.048	Ось дверная .....	27
40.00.098	Отражатель внутреннего освещения .....	23

## Индекс

Артикул	Описание	Страница
44.00.940	Парогенератор с теплоизоляцией .....	13
44.01.135	Паропровод .....	13
70.00.301	Патрубок подачи воздуха .....	39
16.01.856	Передняя панель .....	33
4005.0101	Пластиковая застежка 145 мм .....	15
50.00.751	Пластиковый кожух для ручного душа с изоляционной лентой .....	33
42.00.161	Плата управления SCC .....	5
54.01.191	Поддон .....	35
40.00.464	Потенциометр датчика температуры сердцевины .....	5
16.00.146	Правая боковая панель .....	33
4001.0224	Предохранитель 6.35x32мм .....	9
22.00.722	Приёмная стойка сальника .....	21
10.00.087	Прижимная планка датчика .....	23
5110.1027	Промежуточная пластина передней панели .....	5
2001.0109	Пружина сжатия .....	27
50.00.085	Пружина штуцера соединения катушки ручного душа .....	35
24.01.100	Пружинная скоба дверного замка .....	27
50.00.078	Прямоточный клапан DW16/DN12 .....	35
70.00.637	Распорная втулка нагнетателя горелки .....	39
50.00.071	Распределитель воды горизонтальный .....	35
50.00.070	Распределитель воды горизонтальный .....	35
74.00.308	Распределитель газопровода 2x3/4" .....	39
54.01.141	Резиновый соединительный патрубок вентиляционной трубы .....	35
16.00.282	Рукоятка .....	5
24.00.152	Рукоятка двери .....	27
50.00.130	Ручной душ .....	35
22.00.083	Сальник вала мотора .....	21
10.00.100	Самозажимная шестигранная гайка М4 .....	23
1003.2265	Самонарезной винт с потайной головкой 4,2x16 .....	33
1004.2160	Самонарезной винт с шестигранной головкой 4,2x16 .....	33
10.00.992	Самонарезной шестигранный винт В4,2x32 .....	33
2110.1008	Силиконовая трубка ø10x2мм .....	15

## Индекс

Артикул	Описание	Страница
24.00.171	Силиконовый буфер 7мм .....	29
70.00.623	Силиконовый шланг $\varnothing 8 \times 1,6 \times 115 \text{mm}$ .....	39
70.00.624	Силиконовый шланг $\varnothing 8 \times 1,6 \times 141 \text{mm}$ .....	39
54.01.117	Сливная решетка .....	23
44.01.241	Сливной шланг парогенератора .....	13
50.01.213	Соединительная трубка .....	35
2062.0331	Соединительный шланг высокого давления GS 10 .....	15
50.00.086	Стопорная планка распределителя воды .....	35
1005.2000	Стопорный зубчатый винт M5x8 .....	27
50.00.313	T-образный штуцер подвода воды .....	35
74.00.724	Теплообменник рабочей камеры .....	17
40.04.038	Термокерн .....	23
40.04.108	Термопара парогенератора *B5* .....	13
40.04.085	Термопара рабочей камеры B1 .....	23
40.00.290	Термопара регулятора влажности .....	23
40.03.348	Трансформатор T1 .....	9
22.00.914	Труба воздуховода .....	11
70.00.567	Труба горелки .....	13
2067.0050	Трубка высокого давления d10mm .....	35
22.00.491	Трубка для термокерна .....	25
16.01.748	Уплотнение вентиляционной трубы d=63mm .....	33
20.01.801	Уплотнение двери .....	23
72.00.067	Уплотнение кронштейна горелки .....	13
54.01.168	Уплотнение крышки коллектора .....	35
70.00.497	Уплотнение нагнетателя горелки .....	39
22.00.881	Уплотнение патрубка .....	11
5110.1029	Уплотнение переключателя режимов .....	5
74.00.869	Уплотнение теплообменника и рабочей камерой .....	17
74.00.296	Уплотнение теплообменника нижнее .....	17
74.00.290	Уплотнение электрода горелки рабочей камеры .....	19
44.00.250	Уплотнение электрода зажигания .....	13
2022.0101	Уплотнительное кольцо 8мм .....	35

## Индекс

Артикул	Описание	Страница
70.00.261	Уплотнительное кольцо 17x1.5 .....	43
70.00.262	Уплотнительное кольцо 21.89x2.62 .....	39
22.00.837	Уплотнительное кольцо клапана контроля влажности .....	11
24.00.146	Установочная ось двери .....	29
40.00.091	Установочная рамка со стеклом и уплотнениями .....	23
2760.1370	Фиксатор воздушной перегородки .....	25
50.00.296	Фиксатор желоба для сбора конденсата .....	33
40.03.780	Фиксатор кабеля термокерны .....	25
24.00.502	Фиксатор магнита .....	29
40.01.579	Фиксатор платы управления .....	9
50.00.156	Фиксатор рукоятки душа .....	35
1104.0820	Фиксирующая гайка 4,2мм .....	31, 33
1900.0202	Фильтр грубой очистки воды .....	35
40.01.483	Фильтр электрошумов .....	9
70.00.495	Фланец нагнетателя горелки RG118 .....	39
22.00.721	Фланец сальника вала мотора .....	21
2066.0516	Хомут 60-80мм .....	35
2066.0530	Хомут $\varnothing$ 16.4mm .....	15
2066.0205	Хомут 8-16x9мм SW 7мм .....	35
2066.0518	Хомут 30мм .....	13
2066.0519	Хомут 35,6мм .....	13
2066.0504	Хомут 40-60мм .....	13
10.00.982	Хомут D=18.2 .....	13
2066.0527	Хомут $\varnothing$ 14mm .....	11, 15
2066.0526	Хомут $\varnothing$ 46mm .....	13
1308.0162	Шайба А8,4 .....	21
1308.0160	Шайба А8,4 .....	27
10.00.744	Шайба А4,3 *А4 .....	25
1306.0222	Шайба А6,4x15x1,5 .....	13, 39
1315.0104	Шайба медная 16x20x1,5 .....	23
1205.0120	Шайба-гровер А5,3 .....	13
1206.0120	Шайба-гровер А6,4 .....	31

## Индекс

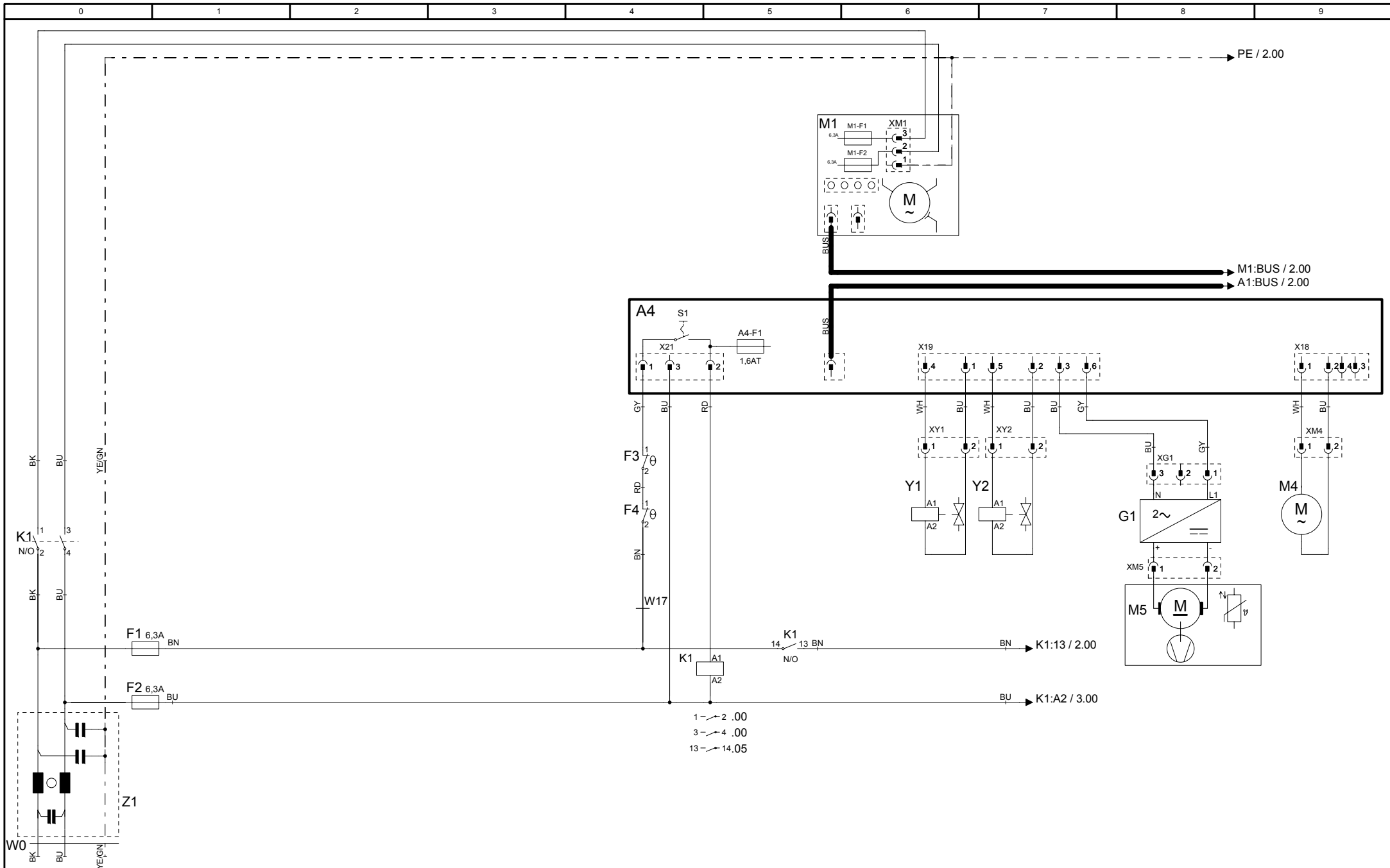
Артикул	Описание	Страница
3014.0302	Шестигранная гайка M10 для аварийного термостата .....	9
3014.0327	Шестигранная гайка M10x1,0 .....	9, 23
1104.0120	Шестигранная гайка M4 .....	13
1105.0123	Шестигранная гайка M4 .....	31
10.01.065	Шестигранная гайка M5 .....	9, 17, 21, 39
1105.0120	Шестигранная гайка M5 .....	13
1105.0121	Шестигранная гайка M5 с гальваническим покрытием .....	13, 35
10.00.709	Шестигранная гайка M6 с буртиком .....	13, 21
10.00.612	Шестигранная гайка M16, плоская .....	23
1104.0122	Шестигранная комбинированная гайка M4 .....	11, 13
2112.1006	Шланг подачи пара 50x7мм .....	13
22.00.959	Шланг стока для управления влажности .....	11
40.01.317	Экран датчика температуры сердцевины .....	23
44.01.218	Электрод зажигания горелки парогенератора .....	13
74.00.034	Электрод зажигания горелки парогенератора .....	19
74.00.873	Электрод заземления для горелки раб. камеры .....	19
44.00.253	Электрод уровня воды 85мм .....	13
40.04.114	Электропроводка внутреннего освещения .....	23



## Deckblatt Elektrische Dokumentation, Cover sheet electrical Documentation

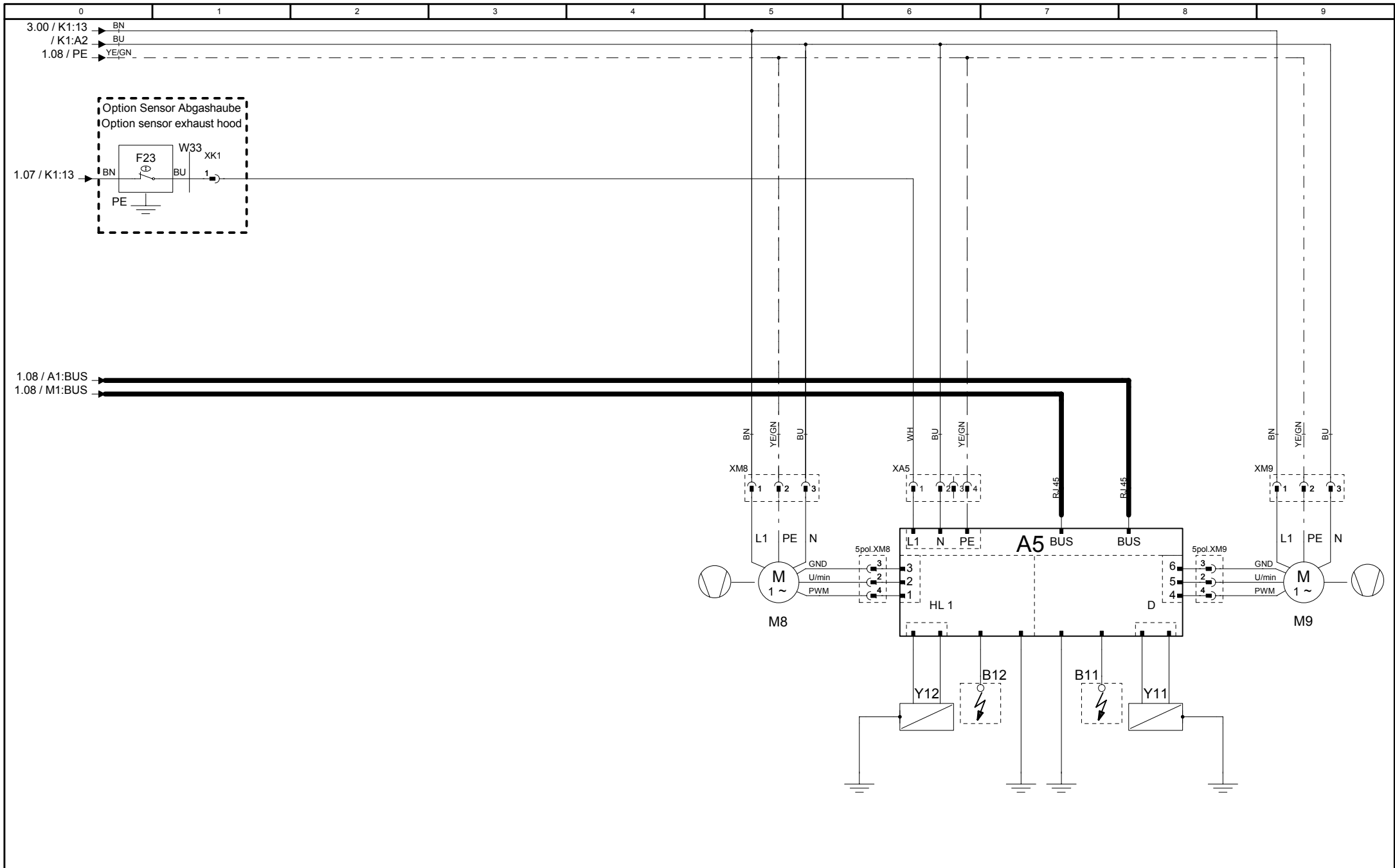
Die Elektrische Dokumentation besteht aus: 1. diesem Deckblatt, 2. dem Schaltplan und 3. der Legende der elektrischen Bauteile  
The electric documentation contains: 1. this cover sheet, 2. the wiring diagram and 3. the bill of material (BOM)

<b>Deckblatt-Nr.</b> <b>Front Page No.</b>	75-21264	<b>Version</b>	0
<b>Typ / Type</b>	CMP 62G		
<b>Schaltplan</b> <b>Wiring diagram</b>	76-00464	<b>Version</b>	1
<b>Spannung (SPL)</b> <b>Voltage</b>	1NAC230 V 50/60 Hz		
<b>Legende</b> <b>Legend electr. components</b>	78-00824	<b>Version</b>	0
<b>Geräteserialnr.</b> <b>Serial number</b>	G62MH1102	<b>Version</b>	1102
<b>Erstellt am</b> <b>Created at</b>	Aug 31, 2011 2:52 PM	<b>Ersteller</b> <b>Creator</b>	SCHD
<b>Gültig ab</b> <b>Valid from</b>	Aug 30, 2011 3:38 PM	<b>Änderung</b> <b>Modification</b>	



76-00464	MODUL 1 Leistung/Power	CMP 61/62/101/102G	Erstellt von Created by	SCHD
Version 1		1NAC230 V 50/60 Hz	Datum Date	12.10.2011
			Blatt Page	1



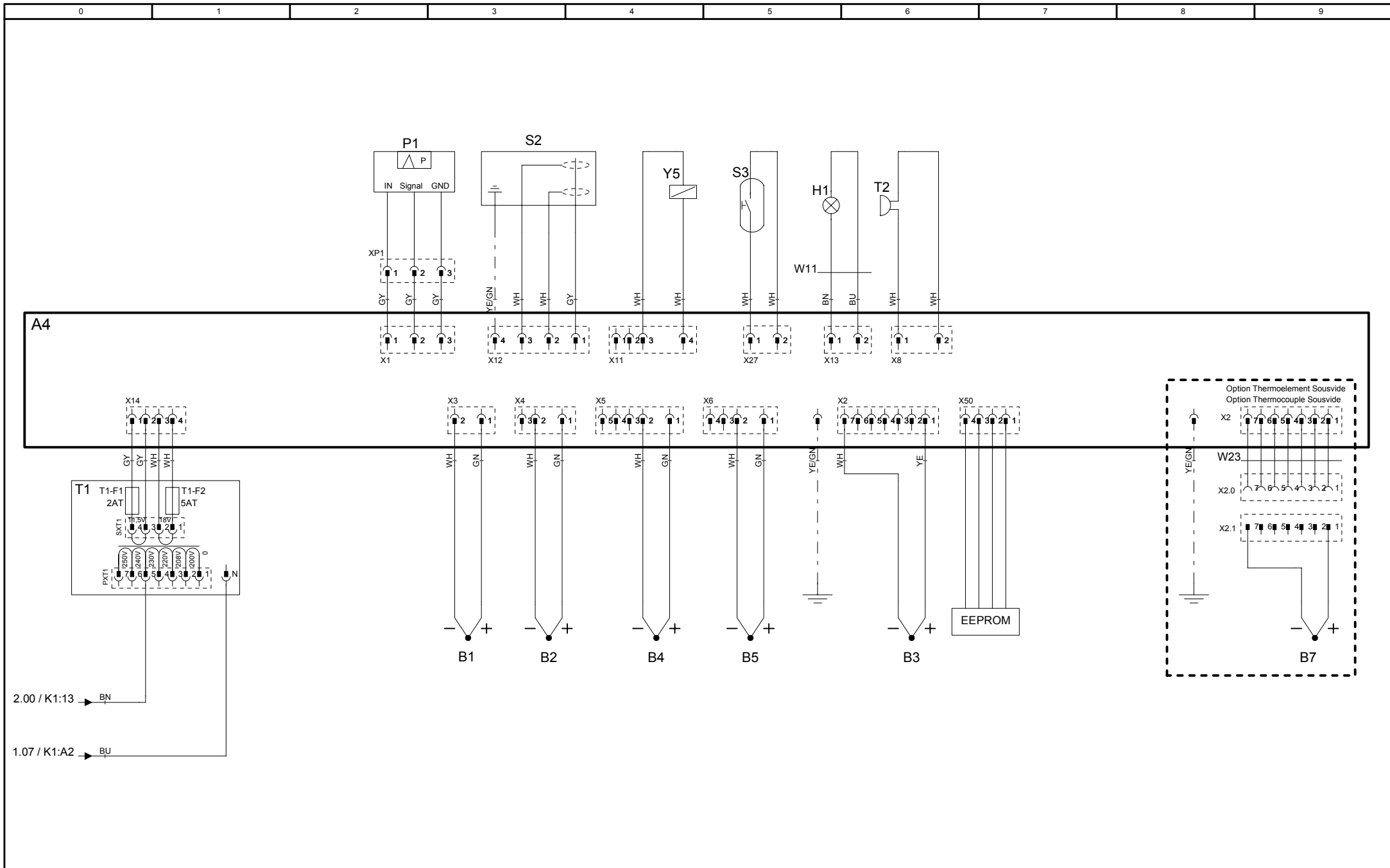


76-00464
Version 1

<p>MODUL 2          Heizung/Heating</p>
---

<p>CMP 61/62/101/102G</p>
<p>1NAC230 V 50/60 Hz</p>

Erstellt von	SCHD
Created by	
Datum	12.10.2011
Date	
Blatt	
Page	2



**Positionsliste****Bill of material**

<b>Name Name</b>	<b>Artikelnr. Item number</b>	<b>Artikelbezeichnung</b>	<b>Item description</b>	<b>Module Modul</b>
-A4	42.00.161	Bedienplatine CMP	Operator PCB CMP	Modul 1
-A4-F1	3019.0125	Sicherung 1,6AT	Fuse 1,6AT	Modul 1
-A5	74.00.883	Feuerungsautomat Brenner 61-202	Ignition box	Modul 2
-B1	40.04.085	Thermoelement Garraum	Thermocouple interior cabinet	Modul 3
-B2	54.01.169	Thermoelement Ablöschung	Thermocouple quenching	Modul 3
-B3	40.04.038	Thermoelement Kerntemperatur	Thermocouple core sensor	Modul 3
-B4	40.00.290	Thermoelement Feuchte	Thermocouple humidity	Modul 3
-B5	40.04.108	Thermoelement Dampfgenerator	Thermocouple steam generator	Modul 3
-F1/F2	4001.0224	Steuersicherung	Control fuse	Modul 1
-F3	40.02.515	Sicherheitstemperaturbegrenzer Gas:157°C/314° F Elek.:183°C/360°F	Safety thermostat steam generator Gas: 157°C/ 314°F Elec.: 183°C/360°F	Modul 1
-F4	40.01.482	Sicherheitstemperaturbegrenzer 360°C/680°F	Safety thermostat interior cabinet 360°C/680°F	Modul 1
-G1	40.03.257	Gleichrichter Kühllüfter	DC converter cooling fan	Modul 1
-H1	3024.0201	Garraumbeleuchtung	Interior cabinet light	Modul 3
-K1	40.03.761	Hauptschütz	Main contactor	Modul 1
-M1	40.03.513	Lüftermotor	Fan motor	Modul 1
-M4	44.00.207	SC-Pumpe	SC-pump	Modul 1
-M5	40.03.428	Kühllüfter	Cooling fan	Modul 1
-M8	70.00.566	Gasgebläse HL	Gas blower hot air	Modul 2
-M9	70.00.566	Gasgebläse DG	Gas blower steam	Modul 2
-P1	3017.1011	Differenzdrucksensor	Differential pressure sensor	Modul 3
-S2	44.00.253	Niveauelektrode	Water level electrode	Modul 3
-S3	40.00.335	Türkkontaktschalter	Door contact switch	Modul 3

Änderungsdatum	<b>30.08.2011</b>	Name	<b>CMP 62G</b>	Dokument-Nr.	<b>78-00824</b>
Erzeuger	<b>SCHD</b>	Spannung	<b>1NAC230 V 50/60 Hz</b>	Version	<b>0</b>

## Positionsliste

### Bill of material

<b>Name Name</b>	<b>Artikelnr. Item number</b>	<b>Artikelbezeichnung</b>	<b>Item description</b>	<b>Module Modul</b>
-S7	40.00.464	Potentiometer Zeit / Kerntemperatur	Time / Core potentiometer	Modul 3
-T1	40.03.348	Steuertrafo	Control transformer	Modul 3
-T1-F1	3019.0120	Sicherung Steuertrafo T1 2AT	Fuse control transformer T1 2AT	Modul 3
-T1-F2	3019.0126	Sicherung Steuertrafo T1 5AT	Fuse control transformer T1 5AT	Modul 3
-T2	40.04.048	SCC WE: Lautsprecher / CMP: Alarmsummer	SCC WE: Speaker / CMP: Buzzer	Modul 3
-W0	40.01.596	Anschlusskabel	Cable: power supply	Modul 1
-W11	40.04.114	Kabel: Garraumbeleuchtung	Cable: interior cabinet light	Modul 3
-W17	40.03.817	Kabel: Steuerstamm	Cable: control harness	Modul 1
-Y1	50.01.147	Magnetventil Füllen	Solenoid valve filling	Modul 1
-Y11	70.00.576	Gasventil D	Gas valve steam	Modul 2
-Y12/Y13	70.00.577	Y12: Gasventil HL1 / Y13: Gasventil HL2 201/ 202G	Y12: Gas valve hot air / Y13: Gas valve hot air (bottom)	Modul 2
-Y2	50.01.146	Magnetventil Ablöschung	Solenoid valve quenching	Modul 1
-Y5	22.00.725	Klimaventil	Clima valve	Modul 3
-Z1	40.01.483	Entstörfilter/Varistor	Electronic noise filter	Modul 1

Änderungsdatum	<b>30.08.2011</b>	Name	<b>CMP 62G</b>	Dokument-Nr.	<b>78-00824</b>
Erzeuger	<b>SCHD</b>	Spannung	<b>1NAC230 V 50/60 Hz</b>	Version	<b>0</b>