

Оглавление	
Техника безопасности.....	3
Общий вид винтовки VL12.....	4
Технические характеристики.....	6
Устройство и принцип работы винтовки.....	
Затвор.....	
Клапан.....	
Ударно-спусковой механизм.....	
Редуктор (регулятор давления).....	
Передняя пробка.....	
Ствольный блок.....	
Порядок сборки винтовки.....	
Магазин.....	
Порядок действий при стрельбе из винтовки.....	
Обслуживание.....	
Заправка подствольного баллона.....	
Разрядка баллона.....	
Отделение и установка подствольного баллона.....	
Хранение и транспортировка.....	
Проверка работоспособности.....	
Возможные неисправности и способы их устранения.....	
Контактная информация.....	

*Винтовка пневматическая "VL-12" в соответствии с Федеральным законом «Об оружии» от 13.12.1996 №150ФЗ и классификацией групп пневматического оружия по ГОСТ Р 51612-2000 выпускается в виде:*

*Конструктивно сходное с оружием изделие с дульной энергией от 0.5 до 3 Дж независимо от калибра.*

В соответствии с п.1.1.3<sup>1</sup> Постановления Госгортехнадзора РФ от 11 июня 2003 г. №91 «Об утверждении Правил устройства и безопасной эксплуатации сосудов, работающих под давлением» (далее Правила) баллон, установленный на винтовке, не попадает в перечень, на который распространяется действие Правил и не должен подвергаться техническому освидетельствованию после монтажа, допуска в работу или периодически в процессе эксплуатации.

---

<sup>1</sup> Правила не распространяются на:

-сосуды и баллоны вместимостью не более 0,025 М<sup>3</sup> (25л), у которых произведение давления в МПа (кгс/см<sup>2</sup>) на вместимость в м<sup>3</sup> (литрах) не превышает 0.02 (200)

## **Техника безопасности**

Конструкция винтовки обеспечивает безопасное использование только при правильной эксплуатации.

Пользователю всегда необходимо помнить!

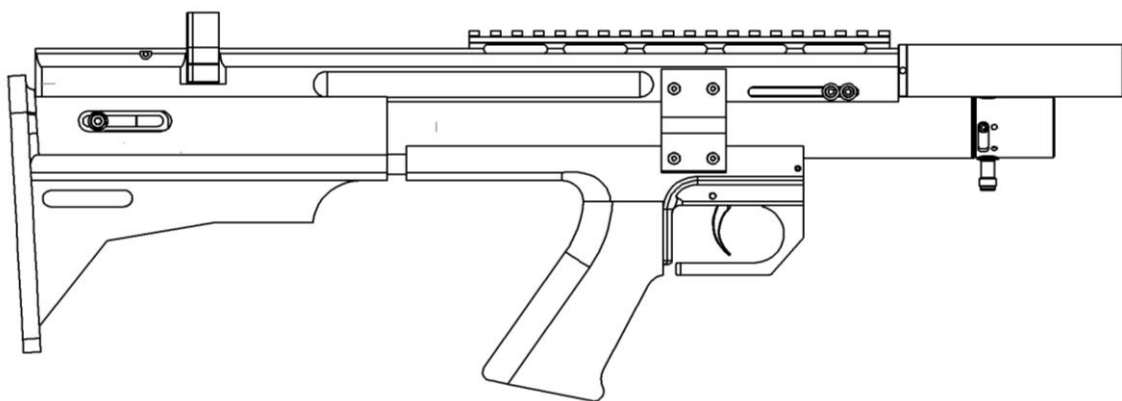
- Относится к винтовке, как к заряженной
- Не направлять винтовку на людей, животных, не опираться на нее
- Заряжать винтовку только на «огневом» рубеже
- После проведения стрельбы, перед выходом с «огневого» рубежа, открыть затвор, извлечь магазин, проверить ствол на отсутствие в нем пули, не вставляя магазин – закрыть затвор и произвести холостой выстрел в землю
- Хранить винтовку и пули в местах, недоступных для детей и посторонних лиц
- Запрещается проводить переделку и внесение изменений в конструкцию частей и узлов винтовки
- Не допускать нагрева винтовки и баллона свыше 40° С и охлаждения ниже -10° С
- Винтовка заправляется сжатым воздухом при отсутствии чего либо в канале ствола
- Сжатый воздух, применяемый для заправки винтовки, должен соответствовать ГОСТ 17433-80
- Недопустимо использовать подствольный баллон при наличии на нем механических повреждений, или по окончании срока годности
- Не стрелять стальными пулями, пиротехническими пулями, пулями собственного изготовления, пластилином, воском, гвоздями и иными посторонними предметами
- Недопустимо смотреть в ствол со стороны дульного среза

**Наличие следов механического вмешательства, изменения конструкции частей и механизмов ведут к отказу в гарантийном обслуживании винтовки.**

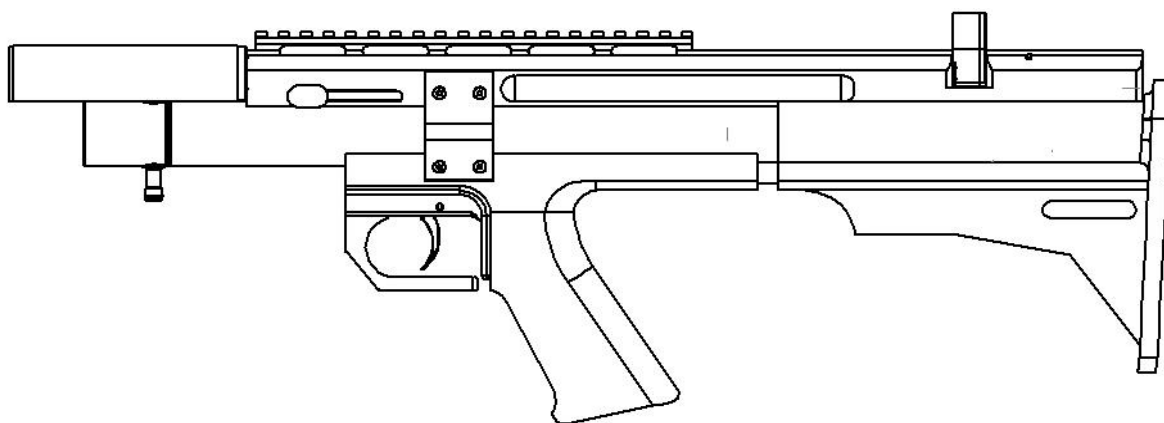
**Перед стрельбой из винтовки необходимо проверить стандартную проверку:**

- Осмотреть баллон на наличие повреждений (вмятин, глубоких царапин). При наличии дефектов эксплуатация винтовки КАТЕГОРИЧЕСКИ запрещается ввиду возможности разрушения конструкции изделия и получения травмы.
- Проверить затяжку винтов, соединяющих ствольную коробку с коробкой УСМ и ручкой СК. Винты, соединяющие эти детали должны быть затянуты без избыточного усилия.

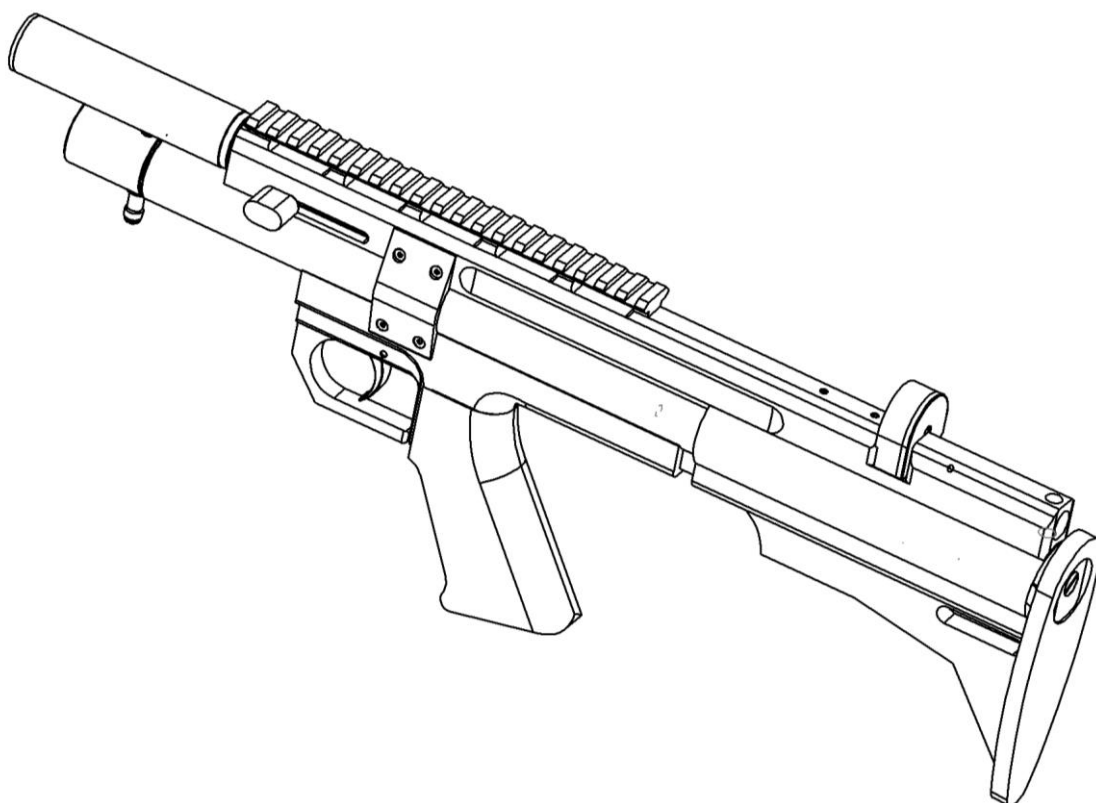
**Общий вид пневматической винтовки VL-12**



**Рис. 1**



**Рис.2**



**Рис.3**

## Технические характеристики

Винтовка пневматическая «VL-12» предназначена для стрельбы в условиях тира и на открытом воздухе, при температурах от -10<sup>0</sup>С до +40<sup>0</sup>С.

На корпусе винтовки нанесены наименование модели винтовки, логотип фирмы – изготовителя, страна-изготовитель, калибр применяемой пули в миллиметрах (дюймах), индекс, характеризующий энергетику и серийный номер винтовки. Надписи выполнены на английском языке с левой и правой стороны изделия.

Дульная энергетика пули в зависимости от вида винтовки Дж, не более	3
Индекс энергетика	F
Калибр, в зависимости от комплектации, мм	4.5 / 5.5
К количество выстрелов с постоянной скоростью в зависимости от комплектации винтовки (не менее)	50/40
Полуавтоматический магазин с количеством камер, шт	11/10
Объем зарядного пространства, см <sup>2</sup>	35
Объем баллона, в исполнении без редуктора, см <sup>2</sup>	150
Максимальное давление сжатого воздуха в баллоне, атм., не более	250
Проверочное давление баллона, атм., не менее	450
Усилие на спусковой крючок, кг	0.2-1
Длина ствола, в зависимости от комплектации, мм	300, 500
Производитель стволов, в зависимости от комплектации	Кросман, Лотар Вальтер
Длина максимальная, в зависимости от комплектации, мм	520, 720
Высота, мм	180
Ширина(без рукоятки затвора), мм	35
Масса винтовки в зависимости от комплектации, без прицела, грамм	1650, 1850

*Все резервуары винтовок опрессовываются гидравлически и проходят проверку на отсутствие каверн и изъянов материала посредством оборудования для неразрушающего контроля. Минимум один резервуар в партии опрессовывается до разрушения. Минимальное давление до разрушения – 650 атм*

## Устройство и принцип работы винтовки

*Конструкция винтовки постоянно совершенствуется, производитель оставляет за собой право вносить изменения без уведомления покупателя, не ухудшающие технические характеристики или улучшающие их.*

Винтовка пневматическая «VL-12» состоит из ствольного блока, коробки УСМ/задней пробки резервуара, спускового механизма, ударного механизма, клапана, подствольного баллона высокого давления, ручки спускового крючка (далее СК) и приклада. Соединение ствольного блока с коробкой УСМ – разъемное.

Винтовка пневматическая «VL-12» снабжена встроенным отсекателем. Отсекатель (модератор) служит для отсечения следующего за пулей потока сжатого воздуха и улучшает параметры технического рассеивания траектории пули. А так же делает звук выстрела более комфортным для слуха.

На верхней части ствольного блока отфрезерована планка типа Вивер (weaver base), для установки прицельных и прочих приспособлений.

Порядок использования:

- При отведении ручки взвода назад, происходит взведение ударника. Ударник становится на боевой взвод, при этом затвор фиксируется в открытом положении и открывает нишу магазина, позволяя вставить магазин в изделие, или – вставить пулю вручную, если магазин не используется.
- При продвижении затвора вперед, носик досылателя проталкивает пулю в ствол и ставит ее на нарезы ствола за перепускное отверстие. Небольшое усилие при постановке пули на нарезы, считается нормальным.
- В переднем положении ручки взвода – затвор становится в фиксированное положение. При правильном зарядании будет слышен щелчок, говорящий о том что затвор надежно закрыт.
- При нажатии на спусковой крючок происходит снятие ударника с шептала. Под действием боевой пружины ударник двигается вперед и бьет по штоку клапана. Шток отводит клапан от седла и порция воздуха через перепускное отверстие попадает в ствол. Происходит выстрел.
- После выстрела регулятор давления (редуктор) открывается, и сжатый воздух из баллона попадает в накопитель, заполняя его до тех пор, пока давление не достигнет заданного уровня. При дальнейшей стрельбе цикл повторяется.

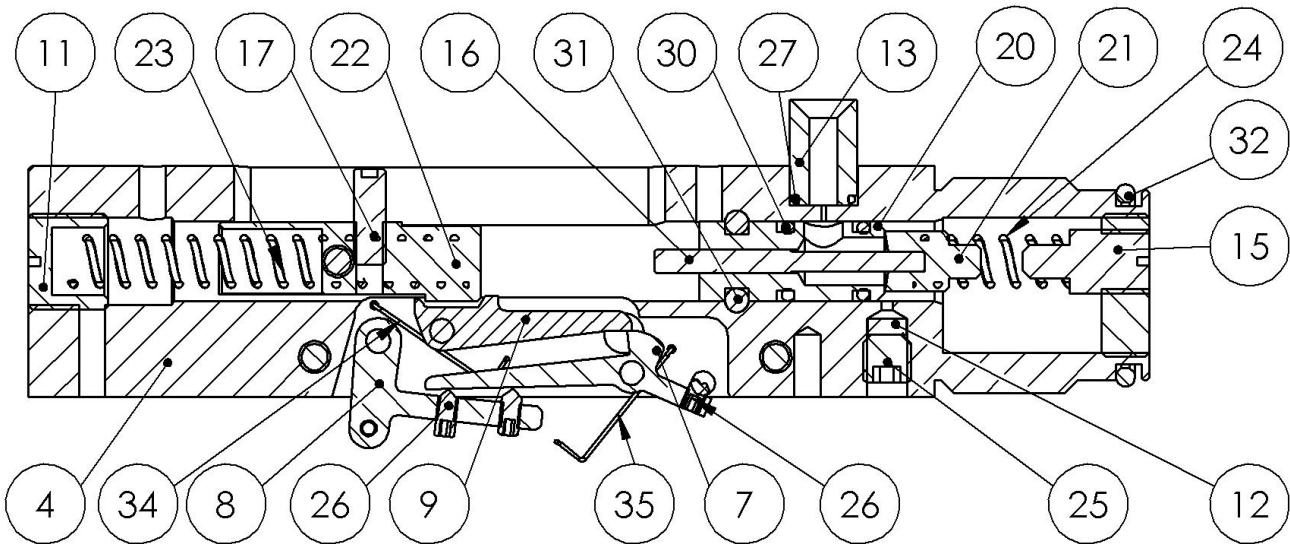
## Ударно-спусковой механизм, ударная и клапанная группа

Ударно - спусковой механизм (рис. 4) построен по двух-шепталой схеме.

При движении ударника назад, шептало становится на боевой взвод. Вторичное шептало, выходит из зацепления и фиксирует шептало во взведенном положении.

При нажатии на спусковой крючок, шептало переноса спуска, через регулировочные винты нажимает на вторичное шептало. Вторичное шептало, освобождает шептало и происходит срыв ударника с боевого взвода. Ударник скользит по каналу ударника и бьет по штоку клапана. Точная подстройка скорости открытия клапана, а также – величины открытия клапана, осуществляется поджимом пружины ударника посредством гайки поджима пружины ударника. Грубая подстройка зарядкторного давления осуществляется регулировкой редуктора.

Клапан служит для дозирования количества воздуха, необходимого для разгона пули в стволе. Конструктивно клапан выполнен отдельным узлом. Герметизация втулки клапана в клапанном канале осуществляется за счет уплотнительных колец. Пружина обеспечивает предварительное поджатие клапана. Шток клапана выполнен из закаленной шлифованной стали и передает импульс от ударника на клапан, для его открытия.



^ ^  
Рис.4

4. пробка УСМ
7. шептало промежуточное
8. шептало переноса спуска
9. шептало
10. кольцо поджима боевого клапана
11. пробка поджима пружины ударника
12. уплотнение стравливающего узла
13. втулка перепуска
15. винт поджима пружины боевого клапана
16. шток боевого клапана
17. винт взвода ударника
20. корпус боевого клапана
21. клапан

- 22. ударник
- 23. пружина ударника
- 24. пружина поджима клапана
- 25. DIN 913 - M6 x 6-N
- 26. DIN 914 - M2.5 x 6-N
- 27. уплотнение втулки перепуска
- 30. уплотнение тела клапана 9.5\*1.5 мм
- 31. штифт фиксации корпуса боевого клапана
- 32. уплотнение пробок резервуара 24\*2.5 мм
- 34. пружина шептала
- 35. пружина промежуточного шептала

### Затвор

Для удобства пользования изделием, затвор, продольно – скользящего типа, состоит из двух узлов – затвора, и узла переноса взвода.

Для открытия затвора, необходимо отвести назад ручку взвода, при этом деталь №40(ползун затвора) смещается внутри корпуса досылателя, запорный шарик опускается и происходит «освобождение» затвора и постановка ударника и шептала на боевой взвод. При взведении ручки взвода не должно быть препятствий.

Запирание производится досыланием ручки взвода «от себя», до «упора». При этом – происходит защелкивание шарика затвора за штифт затвора. Не допускается применения чрезмерного усилия для взведения, или закрытия затвора.

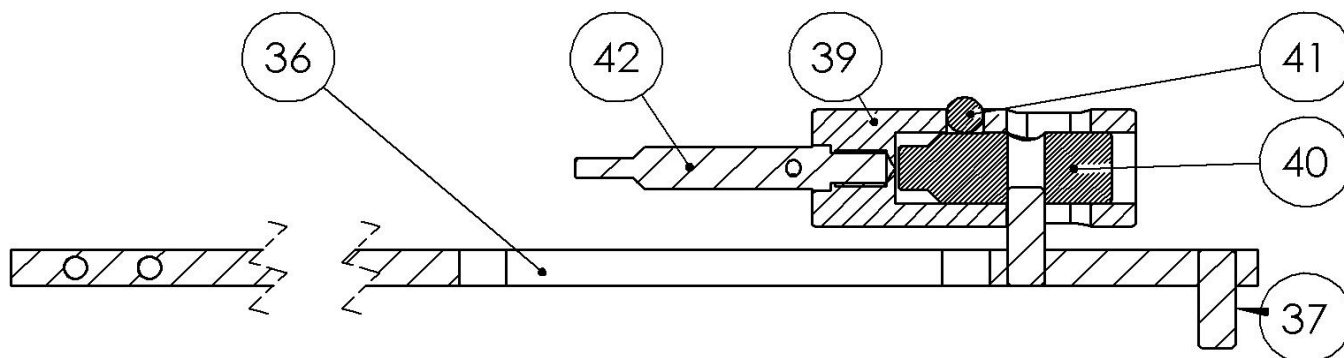


Рис.5

- 36. тяга взвода
- 37. штифт тяги взвода
- 39. корпус затвора
- 40. ползун затвора
- 41. шарик затвора
- 42. досылатель калибра 4.5 мм. или 5.5 мм.

Ручка взвода, по выбору пользователя, может быть установлена как с правой, так и с левой стороны. Данная операция может быть произведена самим пользователем при помощи шестигранного ключа 2 мм.

### Редуктор (регулятор давления)



Редуктор предназначен для снижения исходного давления в резервуаре до рабочего в накопительной камере. Редуктор настраивается в заводских условиях по утвержденной методике. Самостоятельная разборка и/или перенастройка редуктора **НЕДОПУСТИМА** и может привести к его неработоспособности и выходу из строя.

Редуктор устанавливается в резервуар, упирается в дистанционную трубку накопительного камеры

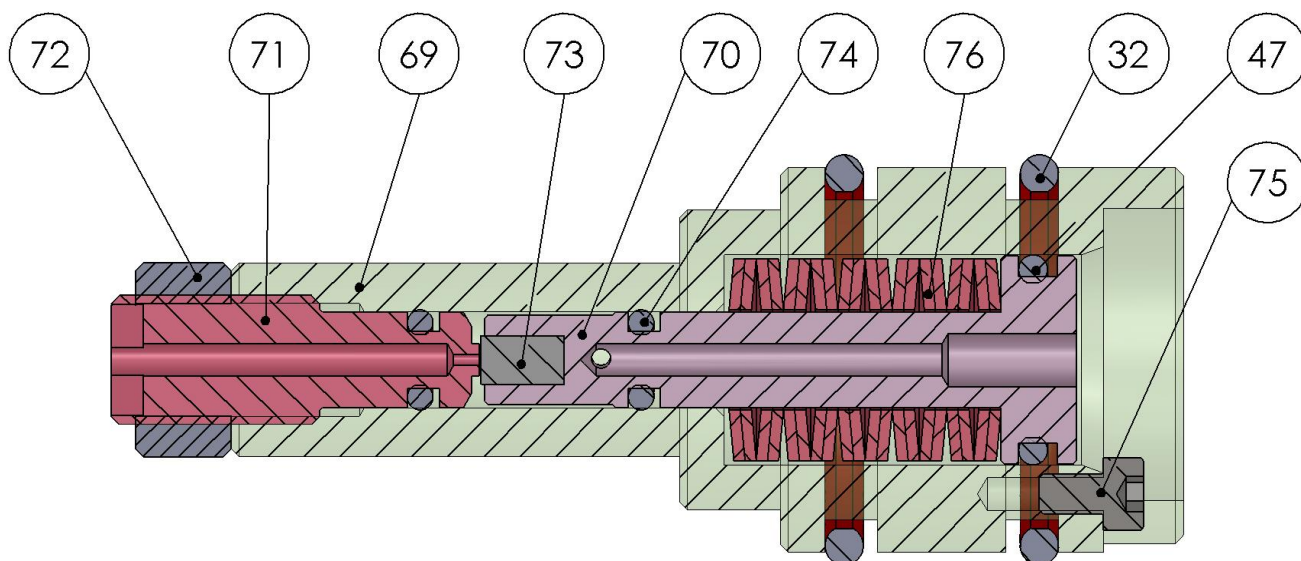


Рис.6

32. уплотнение пробок резервуара и корпуса редуктора (o ring 24\*2.5)

47. уплотнение штока редуктора (o ring 13\*1.8)

69. корпус редуктора

70. шток редуктора

71. сопло редуктора

72. стопорная гайка сопла

73. седло редуктора

74. уплотнение штока редуктора (o ring 6.2\*1.6)

75. DIN 912 M2.5\*4—4N

76. тарельчатая пружина (disk spring din 2093 125 62 07)

### Передняя пробка

В передней пробке находится индикатор давления и заправочный порт, через который заправляется подствольный резервуар. Винт с уплотнительным кольцом выполняет роль обратного клапана.

При заправке сжатый воздух проходит по зазорам витков резьбы, отодвигает уплотнение от стенки передней пробки и попадает внутрь. При снижении давления со стороны заправки (подачи)

давление в баллоне прижимает уплотнение к стенке передней пробки, происходит герметизация передней пробки.

Для обеспечения чистоты канала заправочного порта, передняя пробка оснащена поворотным защитным колпаком, с фиксацией подпружиненным шариком положения в открытом и закрытом состояниях.

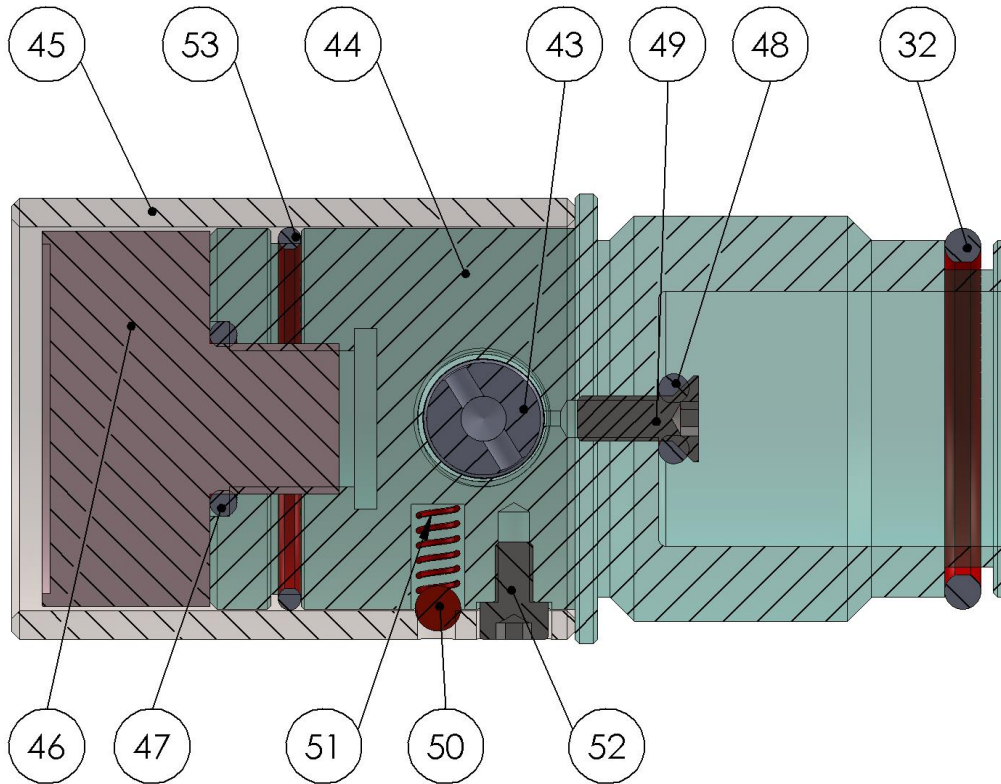


Рис7.

32. уплотнение между пробкой и резервуаром (o ring 24\*2.5)

43. штуцер для заправки резервуара, диаметр 8 мм.

44. корпус передней пробки резервуара

45. защитная крышка заправочного отверстия

46. манометр 25 мм., G1/8, трубная

47. уплотнение манометра (o ring 13\*1.8)

48. уплотнение заправочного клапана (o ring 6\*2)

49. DIN 7991 –M3\*8—8N

50. шарик фиксатора защитной крышки (ball 3 mm.)

51. пружина фиксатора крышки передней пробки резервуара

52. ISO 4762 M2.5\*4—4N

### Ствольный блок

Ствольный блок выполнен в виде ствольной коробки, в которую установлен ствол и модератор, присоединенный к ствольной коробке посредством резьбового соединения. Ствол соединен со ствольной втулкой, в которой выполнено отверстие перепуска, через которое воздух из клапанной группы попадает в ствольный блок. Ствольная втулка, фиксируется в ствольной коробке двумя установочными винтами. У дульного среза, ствол фиксируется и центруется в корпусе модератора через резиновое уплотнение.

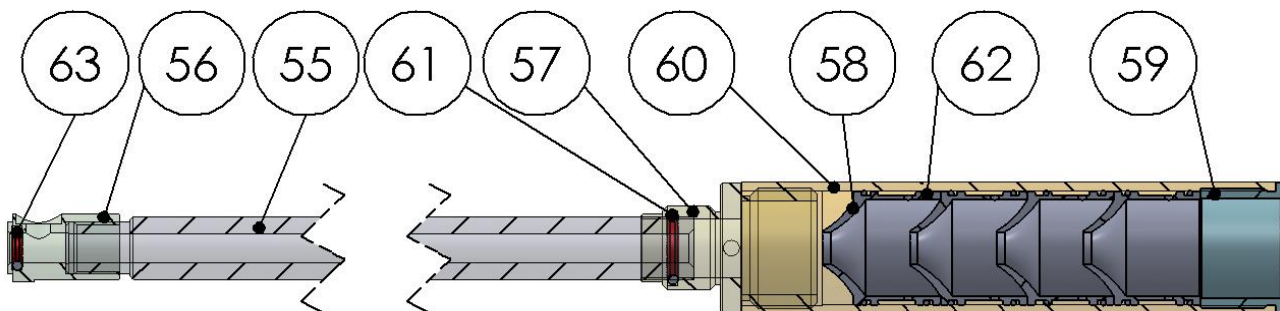


Рис8.

55. ствол

56. втулка ствола резьбовая

57. втулка модератора задняя

58. колпачок модератора

59. втулка модератора передняя

60. труба модератора 25.4 мм.

61. уплотнение задней пробки модератора (o ring 14\*1.5)

62. кольцо колпачка модератора (o ring 21\*1)

63. уплотнение казенной части для калибра 5.5 мм. (o ring 8.5\*1.8)

## Порядок сборки буллпапа

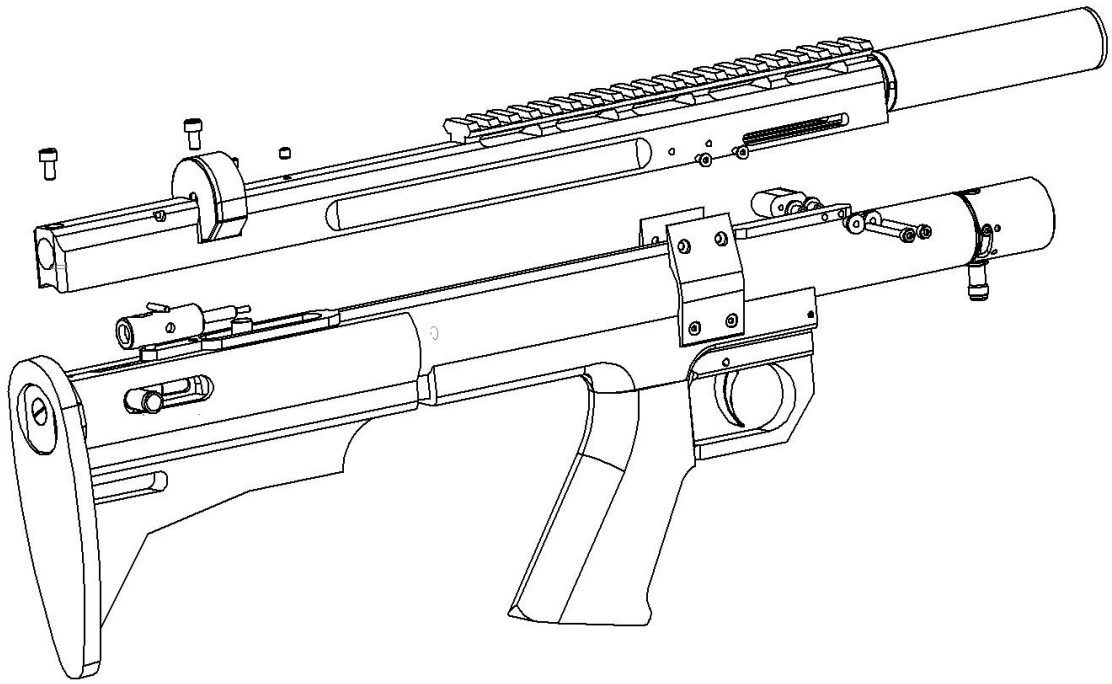


Рис.9

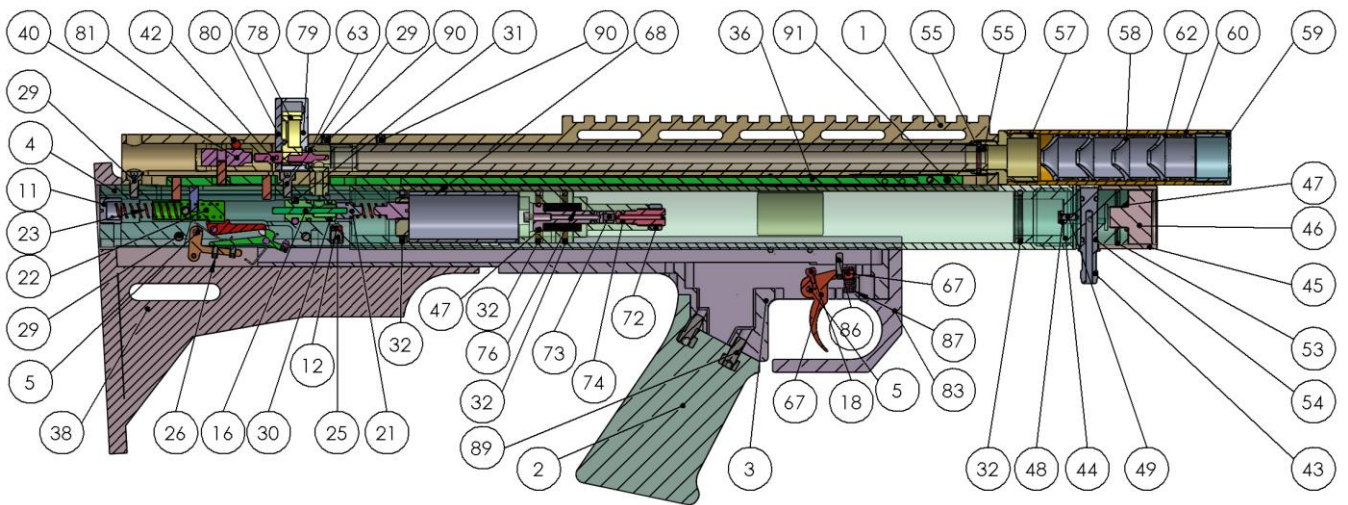


Рис.10

## Установка магазина и порядок стрельбы

1. Открыть затвор, потянув ручку переднего взвода на себя, установить магазин с правой стороны винтовки, базируя его по пазу ствольной коробки, движением влево, до упора.
2. Закрыть затвор, дослав пулю из барабана в ствол. Произвести выстрел.
3. При открытии затвора, барабан магазина проворачивается автоматически, позиционируя следующую пулю напротив казенного входа ствола.
4. После последнего выстрела затвор блокируется. Повторить процедуру снаряжения магазина.
5. При необходимости «отложить» выстрел – снимите ударник с боевого взвода. Придерживая ручку снятия с боевого взвода, нажмите спусковой крючок и аккуратно приведите ударник в переднее положение.
6. При необходимости произвести выстрел, после «отложенного» выстрела, пользуясь ручкой снятия с боевого взвода – взведите ударник, поставив его на боевой взвод.

**При «отложенном» выстреле – никогда не пользуйтесь ручкой переднего взвода для снятия с боевого взвода, это может привести к досыланию второй пули в казенную часть ствола и выводу винтовки из строя.**

## Магазин

Магазин полуавтоматического типа служит для облегчения заряжания пулек в ствол.

Порядок снаряжения магазина пулями:

Возьмите магазин прозрачной крышкой к себе. Поверните прозрачную крышку против часовой стрелки до упора и удерживая магазин в таком состоянии переверните магазин глухой стороной к себе. В открывшуюся камеру вставьте пульку юбкой (задней частью) от себя. Отпустите прозрачную крышку, что бы внутренняя подпружиненная звездочка зафиксировала вставленную пульку. Переверните магазин прозрачной крышкой к себе и заполните остальные камеры пулями. При правильном снаряжении будут видны только юбки (задняя часть) пулек.

**Не использовать для стрельбы пули со следами деформации, грязи. Не использовать пули повторно. Не использовать пули, выступающие за пределы камер магазина.**

## Прицел. Подбор и установка

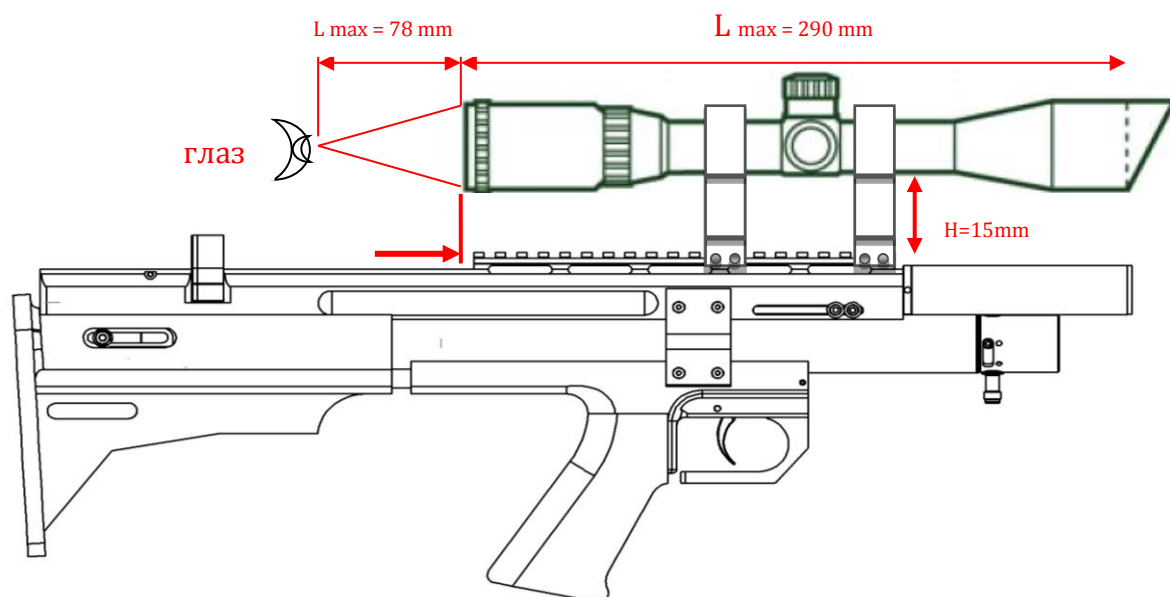


Рис. 11

Подбирайте прицел исходя из масса-габаритных характеристик VL-12. Большой и тяжелый прицел, сильно нарушит баланс, создаст неудобство в пользовании магазином. На рис.11 показаны рекомендуемые габариты и пример установки.

Оптимально подходят прицелы серий Компакт, например **Leapers 3-12x44 compact (SCP3-UM312AOIEW)**

### **Возможные неисправности и способы их устранения**

1. Винтовка не стреляет  
Проверьте, заряжена ли она воздухом  
Проверьте, происходит ли взведение ударника при открытии затвора (эту операцию, рекомендуется проводить без установленного магазина)  
Проверьте, нет ли пуль от предыдущих попыток снаряжения в стволе и вытолкните их при необходимости шомполом, по направлению движения пули, предварительно сняв затворную группу
2. Скачки начальной скорости пули более 1%  
Проверьте канал ударника на наличие посторонних предметов, смазки, грязи и удалите их.  
Смените пули на более качественные  
Увеличьте паузу между выстрелами
3. Винтовка медленно стравливает воздух  
Возможная причина стравливания, попадание инородных частиц при заправке.  
Определите по возможности место, откуда происходит утечка. Используйте соблюдая меры противопожарной безопасности уайт-спирит, капая на места соединений из медицинского шприца. После проверки, удалите остатки уат-спирита продуванием и/или сухой мягкой бумажной салфеткой.  
Отверните на спущенной винтовке на один оборот переднюю пробку и трубу резервуара и закрутите обратно на место.  
Сделайте на спущенной винтовке пару холостых выстрелов подняв винтовку стволом вверх и пару стволом вниз, для прочистки рабочей поверхности клапана.  
Возможная причина стравливания, попадание инородных частиц при заправке.  
Проверьте затяжку винта сброса давления. Усилия более 6Nm не прилагать.
4. Происходят задержки и/или пропуски при перезаряжании  
Проверьте усилие срабатывания прозрачной крышки. Крышка должна вращаться свободно, без заеданий и люфтов. При необходимости ослабьте или увеличьте прижим используя потайной контр-винт с глухой стороны магазина

### **Хранение и транспортировка**

***Транспортировка и хранение осуществляется только со спущенным ударником и без пули в стволе***

Винтовка должна храниться в условиях, обеспечивающих ее сохранность, безопасность хранения и исключающих доступ к ней посторонних лиц.

Для сохранения винтовки в работоспособном состоянии она должна быть вычищена и высушена от конденсата. Ударник и канал ударника должны быть свободны от масла. Этот узел наиболее стабилен при «сухом трении». На остальных металлических деталях должен быть сохранен тонкий слой смазки без подтеков и пятен.

Хранить винтовку следует в чехле. Ударник должен быть спущен с боевого взвода. В резервуаре должно оставаться остаточное давление 100 атм.

Допустимо хранить винтовку и без давления, однако, перед эксплуатацией, возможно, будет необходимо разобрать резервуар и заново смазать все резиновые уплотнения.

Винтовка может транспортироваться всеми видами транспорта в крытых транспортных средствах. Перед полетом на самолете, воспользуйтесь винтом для стравливания давления в баллоне, так как перевозка авиатранспортом любых баллонов под высоким давлением запрещена.

Перевозить винтовку в чехле или специальном кейсе, оберегая от ударов и падений