



Lavaojos de emergencia mural con palanca manual lateral y pedal. Acero zincado con recubrimiento de pintura epoxy y acero inoxidable

Descripción

- Lavaojos de emergencia, con apertura manual y a pedal.
- Alto flujo a baja presión.
- Activado a través de la palanca lateral y a pedal.
- Doble chorro aireado con tapa antipolvo.
- Color verde RAL 6029.
- Adecuado para industrias, laboratorios y generalmente donde existe el riesgo de daños personales por incendios, ácidos, reactivos químicos, productos derivados del petróleo, materiales radiactivos u otros contaminantes.
- Conformidad CE.

Texto sugerido para prescripción

Lavaojos de emergencia mural NOFER o equivalente, de gran caudal a baja presión con válvula de paso total, apertura automática instantánea y cierre manual de accionamiento automático mediante palanca lateral de empuje y mediante pedal. Cuerpo construido de acero galvanizado con recubrimiento de pintura epoxy color verde, recogedor del lavaojos de acero inoxidable.

Características técnicas

Material cuerpo: Acero galvanizado con pintura epoxy

Color: Verde

Material recogedor: Acero inoxidable

Material piezas de conexión: latón

Dimensiones recogedor: Ø255 mm

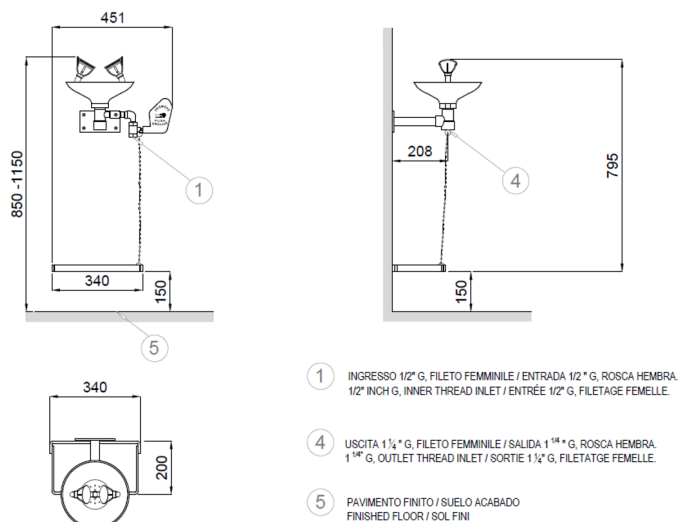
Caudal: 14 l/min ± 10%.

Caudal mínimo requerido a 2 bar: 6 l/min

Entrada de agua: rosca de 1/2 "

Salida de agua: 1 + 1/4 "

Esquema dimensional





Ctra. Laureà Miró, 385-387
08980 | Sant Feliu de Llobregat,
Barcelona - España
T. +34 934 742 423
F. +34 934 743 548
nofer@nofer.com
www.nofer.com

PRODUCTOS
RELACIONADOS



SC300.



SC300SS



SC310.

Estas especificaciones pueden ser modificadas y/o rectificadas debido a exigencias de fabricación.