

**DEWALT®**

**DWP352VS**

**503911 - 52 RUS/UA**

Перевод с оригинала инструкции

Рисунок 1

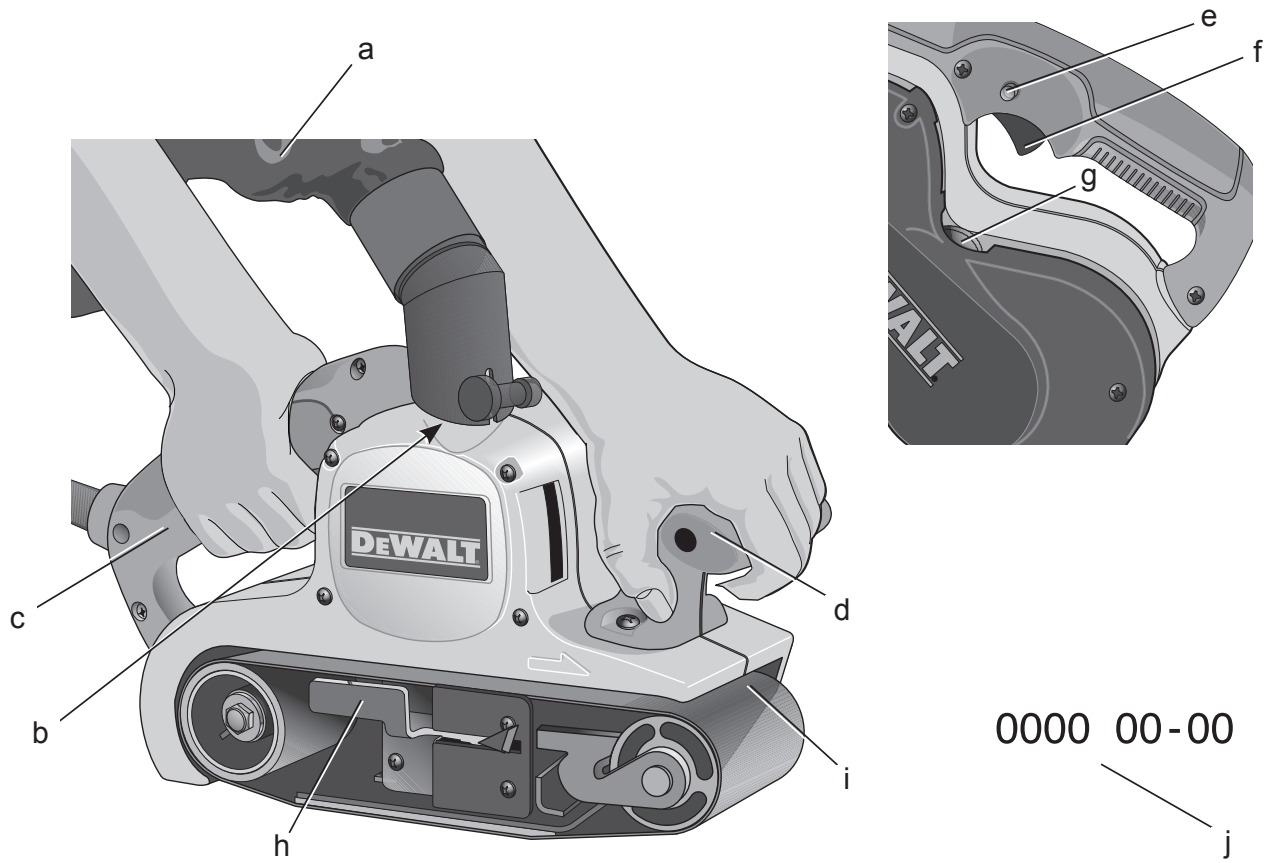


Рисунок 2

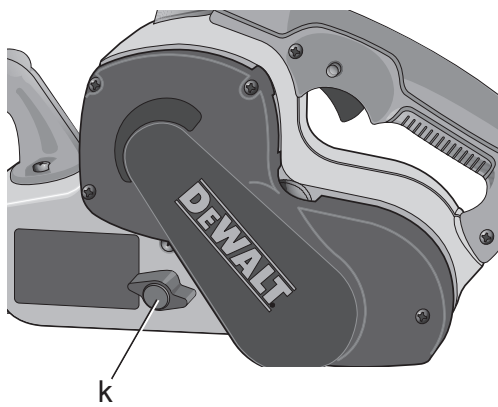
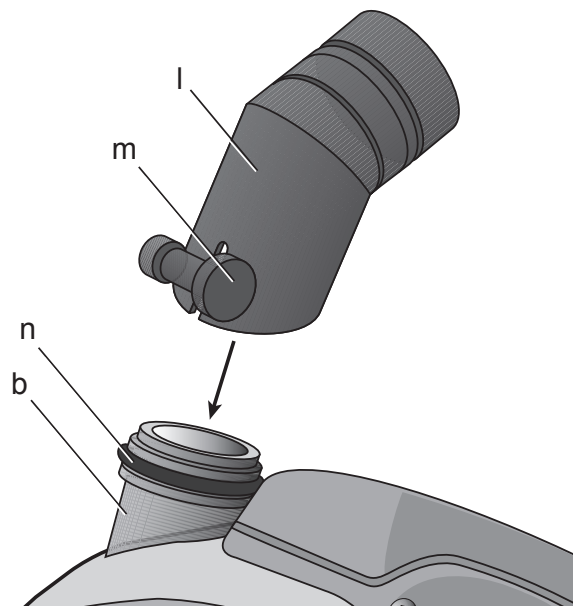
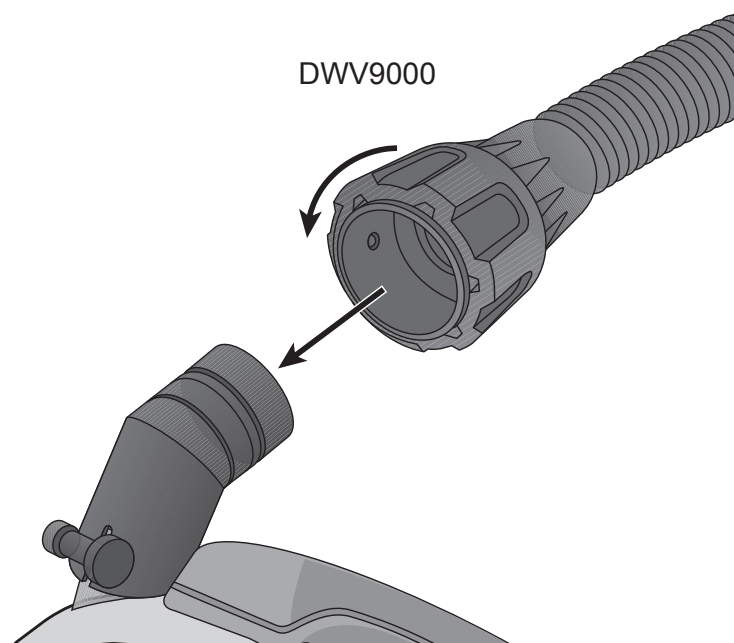


Рисунок 3



---

Рисунок 4



# ЛЕНТОЧНАЯ ШЛИФМАШИНА DWP352VS

## Поздравляем Вас!

Вы выбрали электрический инструмент фирмы DEWALT. Тщательная разработка изделий, многолетний опыт фирмы по производству инструментов, различные усовершенствования сделали электроинструменты DEWALT одними из самых надёжных помощников для профессионалов.

## Технические характеристики

DWP352VS			
Напряжение питания	В	230	115
Тип		1/2	1/2
Потребляемая мощность	Вт	1010	1010
Скорость движения ленты м/мин		270–440	235–380
Размер подошвы	мм	140 x 75	140 x 75
Длина ленты	мм	533,4	533,4
Ширина ленты	мм	76,2	76,2
Вес	кг	5,0	5,0

Сумма величин уровня шума и вибрации (сумма векторов по трём осям), измеренных в соответствии со стандартом EN 60745-2-4:

$L_{pA}$ (звуковое давление)	дБ(A)	92	92
$L_{wA}$ (акустическая мощность)	дБ(A)	103	103
$K_{wA}$ (погрешность измерения акустической мощности)	дБ(A)	3	3

Вибрационное воздействие $a_h$ =	м/с <sup>2</sup>	2,7	2,7
Погрешность K =	м/с <sup>2</sup>	1,5	1,5

Уровень вибрации, указанный в данном информационном листке, был рассчитан по стандартному методу тестирования в соответствии со стандартом EN60745 и может использоваться для сравнения инструментов разных марок. Он может также использоваться для предварительной оценки воздействия вибрации.



**ВНИМАНИЕ:** Заявленная величина вибрации относится только к основным видам применения

инструмента. Однако если инструмент применяется не по основному назначению, с другими принадлежностями или содержится в ненадлежащем порядке, уровень вибрации будет отличаться от указанной величины. Это может значительно увеличить воздействие вибрации в течение всего периода работы инструментом.

При оценке уровня воздействия вибрации необходимо также учитывать время, когда инструмент находился в выключенном состоянии или когда он включен, но не выполняет какую-либо операцию. Это может значительно уменьшить уровень воздействия в течение всего периода работы инструментом.

Определите дополнительные меры предосторожности для защиты оператора от воздействия вибрации, такие как: тщательный уход за инструментом и принадлежностями, содержание рук в тепле, организация рабочего места.

### Минимальные электрические предохранители:

Инструменты	230 В	10 ампер, электросеть
-------------	-------	--------------------------

## Определения: Предупреждения безопасности

Следующие определения указывают на степень важности каждого сигнального слова. Прочтите руководство по эксплуатации и обратите внимание на данные символы.



**ОПАСНО:** Означает чрезвычайно опасную ситуацию, которая приводит к смертельному исходу или получению тяжёлой травмы.



**ВНИМАНИЕ:** Означает потенциально опасную ситуацию, которая может привести

к смертельному исходу или  
получению тяжёлой травмы.



**ПРЕДУПРЕЖДЕНИЕ:** Означает  
потенциально опасную ситуацию,  
которая может привести  
к получению травмы лёгкой или  
средней тяжести.

**ПРЕДУПРЕЖДЕНИЕ:** Означает  
ситуацию, не связанную  
с получением телесной  
травмы, которая, однако, может  
привести к повреждению  
электроинструмента.



Риск поражения электрическим  
током!



Огнеопасность!

## Декларация соответствия ЕС

ДИРЕКТИВА ПО МЕХАНИЧЕСКОМУ  
ОБОРУДОВАНИЮ



**ЛЕНТОЧНАЯ ШЛИФМАШИНА**

**DWP352VS**

DeWALT заявляет, что продукты,  
обозначенные в разделе «Технические  
характеристики», разработаны в полном  
соответствии со стандартами: 2006/42/ЕС,  
EN 60745-1, EN 60745-2-4.

Данные продукты также соответствуют  
Директивам 2004/108/ЕС (до 19.04.2016),  
2014/30/EU (после 20.04.2016) и 2011/65/EU.  
За дополнительной информацией  
обращайтесь по указанному ниже адресу или  
по адресу, указанному на последней странице  
руководства.

Нижеподписавшееся лицо полностью отвечает  
за соответствие технических данных и делает  
это заявление от имени фирмы DeWALT.

Хорст Гроссманн (Horst Grossmann)  
Вице-президент по инженерным разработкам  
DeWALT, Richard-Klinger-Strasse 11,  
D-65510, Idstein, Germany  
10.11.2014



**ВНИМАНИЕ:** Внимательно  
прочитайте руководство по  
эксплуатации для снижения риска  
получения травмы.

## Общие правила безопасно- сти при работе с электроин- струментами



**ВНИМАНИЕ!** Внимательно  
прочтите все инструкции по  
безопасности и руководство  
по эксплуатации. Несоблюдение  
всех перечисленных ниже правил  
безопасности и инструкций  
может привести к поражению  
электрическим током,  
возникновению пожара и/или  
получению тяжёлой травмы.

### СОХРАНИТЕ ВСЕ ПРАВИЛА БЕЗОПАСНОСТИ И ИНСТРУКЦИИ ДЛЯ ПОСЛЕДУЮЩЕГО ИСПОЛЬЗОВАНИЯ

Термин «Электроинструмент» во всех  
приведённых ниже указаниях относится  
к Вашему сетевому (с кабелем) или  
аккумуляторному (беспроводному)  
электроинструменту.

#### 1) БЕЗОПАСНОСТЬ РАБОЧЕГО МЕСТА

- a) **Содержите рабочее место  
в чистоте и обеспечьте хорошее  
освещение.** Плохое освещение или  
беспорядок на рабочем месте может  
привести к несчастному случаю.
- b) **Не используйте  
электроинструменты, если  
есть опасность возгорания или  
взрыва, например, вблизи легко  
воспламеняющихся жидкостей,  
газов или пыли.** В процессе работы  
электроинструменты создают  
искровые разряды, которые могут  
воспламенить пыль или горючие пары.
- c) **Во время работы  
с электроинструментом не  
подпускайте близко детей или  
посторонних лиц.** Отвлечение  
внимания может вызвать у Вас  
потерю контроля над рабочим  
процессом.

#### 2) ЭЛЕКТРОБЕЗОПАСНОСТЬ

- a) **Вилка кабеля электроинструмента  
должна соответствовать  
штепсельной розетке. Ни в коем  
случае не видоизменяйте вилку  
электрического кабеля. Не**

- используйте соединительные штепсели-переходники, если в силовом кабеле электроинструмента есть провод заземления. Использование оригинальной вилки кабеля и соответствующей ей штепсельной розетки уменьшает риск поражения электрическим током.**
- b) Во время работы с электроинструментом избегайте физического контакта с заземлёнными объектами, такими как трубопроводы, радиаторы отопления, электроплиты и холодильники. Риск поражения электрическим током увеличивается, если Ваше тело заземлено.**
  - c) Не используйте электроинструмент под дождём или во влажной среде. Попадание воды в электроинструмент увеличивает риск поражения электрическим током.**
  - d) Бережно обращайтесь с электрическим кабелем. Ни в коем случае не используйте кабель для переноски электроинструмента или для вытягивания его вилки из штепсельной розетки. Не подвергайте электрический кабель воздействию высоких температур и смазочных веществ; держите его в стороне от острых кромок и движущихся частей электроинструмента. Повреждённый или запутанный кабель увеличивает риск поражения электрическим током.**
  - e) При работе с электроинструментом на открытом воздухе используйте удлинительный кабель, предназначенный для наружных работ. Использование кабеля, пригодного для работы на открытом воздухе, снижает риск поражения электрическим током.**
  - f) При необходимости работы с электроинструментом во влажной среде используйте источник питания, оборудованный устройством защитного отключения (УЗО). Использование УЗО снижает риск поражения электрическим током.**

### **3) ЛИЧНАЯ БЕЗОПАСНОСТЬ**

- a) При работе с электроинструментами будьте внимательны, следите за тем, что Вы делаете, и руководствуйтесь здравым смыслом. Не используйте электроинструмент, если Вы устали, а также находясь под действием алкоголя или понижающих реакцию лекарственных препаратов и других средств. Малейшая неосторожность при работе с электроинструментами может привести к серьёзной травме.**
- b) При работе используйте средства индивидуальной защиты. Всегда надевайте защитные очки. Своевременное использование защитного снаряжения, а именно: пылезащитной маски, ботинок на нескользящей подошве, защитного шлема или противошумовых наушников, значительно снизит риск получения травмы.**
- c) Не допускайте непреднамеренного запуска. Перед тем, как подключить электроинструмент к сети и/или аккумулятору, поднять или перенести его, убедитесь, что выключатель находится в положении «выключено». Не переносите электроинструмент с нажатым курковым выключателем и не подключайте к сетевой розетке электроинструмент, выключатель которого установлен в положение «включено», это может привести к несчастному случаю.**
- d) Перед включением электроинструмента снимите с него все регулировочные или гаечные ключи. Регулировочный или гаечный ключ, оставленный закреплённым на вращающейся части электроинструмента, может стать причиной получения тяжёлой травмы.**
- e) Работайте в устойчивой позе. Всегда твёрдо стойте на ногах, сохраняя равновесие. Это позволит Вам не потерять контроль при работе с электроинструментом в непредвиденной ситуации.**
- f) Одевайтесь соответствующим образом. Во время работы не надевайте свободную одежду или украшения. Следите за тем, чтобы Ваши волосы, одежда или**



*перчатки находились в постоянном отдалении от движущихся частей инструмента. Свободная одежда, украшения или длинные волосы могут попасть в движущиеся части инструмента.*

- g) Если электроинструмент снабжён устройством сбора и удаления пыли, убедитесь, что данное устройство подключено и используется надлежащим образом. Использование устройства пылеудаления значительно снижает риск возникновения несчастного случая, связанного с запылённостью рабочего пространства.**

#### **4) ИСПОЛЬЗОВАНИЕ ЭЛЕКТРОИНСТРУМЕНТОВ И ТЕХНИЧЕСКИЙ УХОД**

- a) Не перегружайте электроинструмент. Используйте Ваш инструмент по назначению.** Электроинструмент работает надёжно и безопасно только при соблюдении параметров, указанных в его технических характеристиках.
- b) Не используйте электроинструмент, если его выключатель не устанавливается в положение включения или выключения.** Электроинструмент с неисправным выключателем представляет опасность и подлежит ремонту.
- c) Отключайте электроинструмент от сетевой розетки и/или извлекайте аккумулятор перед регулировкой, заменой принадлежностей или при хранении электроинструмента.** Такие меры предосторожности снижают риск случайного включения электроинструмента.
- d) Храните неиспользуемые электроинструменты в недоступном для детей месте и не позволяйте лицам, не знакомым с электроинструментом или данными инструкциями, работать с электроинструментом.** Электроинструменты представляют опасность в руках неопытных пользователей.
- e) Регулярно проверяйте исправность электроинструмента. Проверяйте точность совмещения и лёгкость перемещения подвижных**

*частей, целостность деталей и любых других элементов электроинструмента, воздействующих на его работу. Не используйте неисправный электроинструмент, пока он не будет полностью отремонтирован.*

*Большинство несчастных случаев являются следствием недостаточного технического ухода за электроинструментом.*

- f) Следите за остротой заточки и чистотой режущих принадлежностей.** Принадлежности с острыми кромками позволяют избежать заклинивания и делают работу менее утомительной.
- g) Используйте электроинструмент, аксессуары и насадки в соответствии с данным Руководством и с учетом рабочих условий и характера будущей работы.** Использование электроинструмента не по назначению может создать опасную ситуацию.

#### **5) ТЕХНИЧЕСКОЕ ОБСЛУЖИВАНИЕ**

- a) Ремонт Вашего электроинструмента должен производиться только квалифицированными специалистами с использованием идентичных запасных частей.** Это обеспечит безопасность Вашего электроинструмента в дальнейшей эксплуатации.

### **Дополнительные инструкции по технике безопасности при работе ленточными шлиф-машинами**

- **Держите электроинструмент за изолированные поверхности, поскольку шлифовальная лента может задеть собственный кабель.** Разрезание находящегося под напряжением провода делает не покрытые изоляцией металлические части электроинструмента также «живыми», что создаёт опасность поражения оператора электрическим током.
- **Запрещается шлифование данной шлифмашиной металлов любого типа.** Искры, образующиеся

в результате шлифования винтов, звезд и прочих металлических объектов, могут воспламенить образующуюся пыль.

- **Не используйте с данной шлифмашиной влажный песок.** Влага может проникнуть в корпус двигателя, вызвав риск удара электрическим током.
- **Как можно чаще опорожняйте пылесборник.** Особенно при шлифовании поверхностей с полимерным покрытием - полиуретановым, лаковым, шеллаковым и пр. Шлифовальная пыль при её накоплении может самовоспламениться и вызвать пожар.
- **Не допускается непрерывная работа данным электроинструментом в течение длительного периода времени.** Вибрация, возникающая во время использования инструмента, может привести к неизлечимым травмам пальцев и рук. Используйте перчатки для лучшей антивибрационной защиты, устраивайте частые перерывы в работе и ограничьте время работы инструмента.
- **Не рекомендуется шлифование красок на свинцовой основе, под давлением химически обработанной древесины или других материалов, которые могут содержать канцерогенные вещества.** Шлифование этих материалов должно производиться только профессиональными пользователями.
- **Часто очищайте инструмент, особенно после интенсивного использования.** На внутренних поверхностях часто собирается содержащая металлические частицы пыль, повышая риск получения травмы, поражения электрическим током или смерти от электрического тока. **Перед чисткой ВСЕГДА отключайте шлифмашину от электросети. ВСЕГДА НАДЕВАЙТЕ ЗАЩИТНЫЕ ОЧКИ,** соответствующие ANSI Z87.1.
- **Перед сменой шлифовальных лент или листов ВСЕГДА отключайте инструмент от электросети.** Такие меры предосторожности снижают риск случайного включения электроинструмента.
- **ВСЕГДА крепко удерживайте**

**ленточную шлифмашину обеими руками за рукоятки, предотвращая потерю контроля над инструментом.**

- **Чтобы избежать получения тяжёлой травмы, ВСЕГДА держите пальцы в стороне от движущейся ленты и областей, где лента входит в корпус шлифмашины.**
- **Не работайте ленточной шлифмашиной без надёжно установленных на месте всех защитных кожухов и крышек.**
- **Чтобы избежать получения травмы, не используйте данный инструмент на подставке в качестве стационарной ленточной шлифмашины.** Данный инструмент не предназначен для подобного использования.



**ВНИМАНИЕ:** Рекомендуется использование устройства защитного отключения с остаточным током 30 мА или менее.

## Дополнительные правила техники безопасности при удалении лакокрасочных покрытий

1. НЕ РЕКОМЕНДУЕТСЯ шлифование красок с содержанием свинца, так как это приводит к образованию вредной для здоровья пыли. Наибольшую опасность отравление свинцом представляет для детей и беременных женщин.
2. Так как определить наличие свинца в краске без проведения химического анализа достаточно сложно, мы рекомендуем соблюдать следующие меры предосторожности при выполнении шлифования окрашенных поверхностей:

### ЛИЧНАЯ БЕЗОПАСНОСТЬ

1. Не допускайте детей или беременных женщин в рабочую зону, где выполняется шлифование окрашенных поверхностей до тех пор, пока рабочая зона не будет полностью очищена.
2. Все люди, входящие в рабочую зону, должны надевать пылезащитные маски или респираторы. Фильтр следует заменять ежедневно или по мере его загрязнения. Купите в строительном магазине респиратор, утверждённого



Национальным институтом США по охране труда и промышленной гигиене (NIOSH) типа.

3. НЕ ПРИНИМАЙТЕ ПИЩУ, НЕ ПЕЙТЕ ЖИДКОСТИ и НЕ КУРИТЕ в рабочей зоне для исключения вероятности попадания частиц краски в желудок. ПЕРЕД приёмом пищи, питьём или курением работник должен помыться и почиститься. Пищевые продукты, напитки или сигареты не должны находиться в рабочей зоне, так как на них может осесть пыль.

### ЭКОЛОГИЧЕСКАЯ БЕЗОПАСНОСТЬ

1. Краску следует снимать таким образом, чтобы свести к минимуму количество образующейся пыли.
2. Зоны, где выполняется удаление краски, должны быть герметизированы пластиковыми панелями толщиной 0,10 мм.
3. Шлифование поверхности должно выполняться таким образом, чтобы свести к минимуму проникновение пыли за пределы рабочей зоны.

### ЧИСТКА И УТИЛИЗАЦИЯ

1. Все поверхности в рабочей зоне необходимо ежедневно очищать пылесосом и протирать в течение всего времени выполнения шлифовальных работ. Фильтровальные мешки пылесоса следует менять с достаточной частотой.
2. Пластиковую одноразовую одежду следует собирать и утилизировать вместе с собранной пылью и другим мусором. Их следует помещать в герметичные ёмкости для сбора мусора и регулярно вывозить в пункт переработки отходов. Во время чистки дети и беременные женщины не должны находиться в рабочей зоне.
3. Все игрушки, моющуюся мебель и принадлежности, используемые детьми, необходимо тщательно вымыть перед дальнейшим использованием.

### Остаточные риски

Несмотря на соблюдение соответствующих инструкций по технике безопасности и использование предохранительных устройств, некоторые остаточные риски невозможно полностью исключить. К ним относятся:

- Ухудшение слуха.

- Риск получения травмы от разлетающихся частиц.
- Риск получения ожогов от принадлежностей и насадок, которые в процессе работы сильно нагреваются.
- Риск получения травмы, связанный с продолжительным использованием инструмента.

## Маркировка инструмента

На инструменте имеются следующие знаки:



Перед использованием внимательно прочтите данное руководство по эксплуатации.



Используйте средства защиты органов слуха.



Надевайте защитные очки.

### МЕСТО ПОЛОЖЕНИЯ КОДА ДАТЫ (РИС. 1)

Код даты (j), который также включает в себя год изготовления, отштампован на паспортной табличке инструмента.

Пример:

2015 XX XX

Год изготовления

### Комплект поставки

В упаковку входят:

- 1 Ленточная шлифмашина
  - 1 Пылесборник
  - 1 Шлифовальная лента
  - 1 Переходник для устройств пылеудаления
  - 1 Руководство по эксплуатации
- Проверьте инструмент, детали и дополнительные приспособления на наличие повреждений, которые могли произойти во время транспортировки.
  - Перед началом работы необходимо внимательно прочитать настоящее руководство и принять к сведению содержащуюся в нем информацию.

### Описание (Рис. 1)



**ВНИМАНИЕ:** Ни в коем случае не модифицируйте электроинструмент или какую-либо его деталь. Это может

привести к получению травмы или повреждению инструмента.

- a. Пылесборник
- b. Выпускное отверстие пылеотвода
- c. Основная рукоятка
- d. Передняя рукоятка
- e. Кнопка блокировки пускового выключателя
- f. Курковый пусковой выключатель
- g. Дисковой регулятор скорости
- h. Зажимной рычаг
- i. Натяжной ролик
- j. Код даты

## НАЗНАЧЕНИЕ

Ленточные шлифмашины высокой мощности предназначены для профессионального шлифования на различных объектах производства работ (напр., на строительных площадках).

**НЕ ИСПОЛЬЗУЙТЕ** инструмент во влажных условиях или при наличии в окружающем пространстве легко воспламеняющихся жидкостей или газов.

Данные ленточные шлифмашины высокой мощности являются профессиональными электроинструментами.

**НЕ РАЗРЕШАЙТЕ** детям прикасаться к инструменту. Неопытные пользователи всегда должны работать под наблюдением.

- **Дети и неопытные лица.** Использование инструмента детьми и неопытными лицами допускается только под контролем ответственного за их безопасность лица.
- Данное изделие не может использоваться людьми (включая детей) со сниженными физическими, сенсорными и умственными способностями или при отсутствии необходимого опыта или навыка, за исключением, если они выполняют работу под присмотром лица, отвечающего за их безопасность. Не оставляйте детей с инструментом без присмотра.

## Электробезопасность

Электрический двигатель рассчитан на работу только при одном напряжении электросети. Следите за напряжением электрической сети, оно должно соответствовать величине, обозначенной на информационной табличке электроинструмента.

Ваш инструмент DEWALT сконструирован по Классу I (с заземлением) в соответствии с EN60745. Требуется заземляющий провод.



### **ВНИМАНИЕ:**

*Электроинструменты с напряжением 115 В должны управляться через предохранительный изолированный трансформатор с заземлённым экраном между первичной и вторичной обмоткой.*

Повреждённый кабель должен заменяться специально подготовленным кабелем, который можно получить в сервисном центре DEWALT.

## Использование удлинительного кабеля

При необходимости использования удлинительного кабеля, используйте только утверждённые 3-х жильные кабели промышленного изготовления, рассчитанные на мощность не меньшую, чем потребляемая мощность данного инструмента (см. раздел «**Технические характеристики**»). Минимальный размер проводника должен составлять 1,5 мм<sup>2</sup>; максимальная длина кабеля не должна превышать 30 м.

При использовании кабельного барабана, всегда полностью разматывайте кабель.

## СБОРКА И РЕГУЛИРОВКА



**ВНИМАНИЕ:** *Во избежание травмы, выключите инструмент и отсоедините его от источника электропитания, прежде чем устанавливать и демонтировать принадлежность, выполнять или изменять настройки, а также перед проведением ремонта. Убедитесь, что курковый переключатель находится в положении ВЫКЛ. Непреднамеренный запуск инструмента может привести к получению травмы.*



**ВНИМАНИЕ:** *Для снижения риска получения тяжёлой травмы закрепляйте заготовку и крепко удерживайте шлифмашину. Трение между шлифовальной лентой и заготовкой приводит*

к смещению заготовки назад,  
а шлифмашины – вперёд.



**ВНИМАНИЕ:** Чтобы избежать получения тяжёлой травмы, ВСЕГДА держите пальцы в стороне от движущейся ленты и областей, где лента входит в корпус шлифмашины.



**ВНИМАНИЕ:** Опасность получения тяжёлой травмы. Однонаправленные шлифовальные ленты при установке в неправильном направлении не будут двигаться должным образом и могут свисать с корпуса, став причиной получения тяжёлой резаной раны.

и функционирует должным образом.

1. Убедитесь, что курковый выключатель находится в выключенном положении, а напряжение электросети соответствует напряжению, указанному на паспортной табличке инструмента. Подключите инструмент к розетке электросети.
2. Нажмите на курковый пусковой выключатель (f), чтобы запустить двигатель. Чтобы выключить инструмент, отпустите курковый пусковой выключатель.
3. Для работы в непрерывном режиме без удерживания куркового выключателя постоянно нажатым, нажмите на курковый выключатель (f), нажмите и удерживайте кнопку блокировки (e), одновременно отпуская курковый выключатель.
4. Чтобы разблокировать выключатель, нажмите и отпустите курковый выключатель.

## Установка новой шлифовальной ленты (Рис. 1)

1. Положите шлифмашину набок.
2. Оттяните зажимной рычаг (h) и переведите его в сторону передней части инструмента. Натяжной ролик (i) втянется и ослабнет натяжение шлифовальной ленты.
3. Снимите старую шлифовальную ленту.
4. Установите новую шлифовальную ленту, проследив, чтобы стрелка (отштампованная на внутренней стороне ленты) указывала В НАПРАВЛЕНИИ натяжного ролика.

**ПРИМЕЧАНИЕ:** Некоторые шлифовальные ленты являются двунаправленными. На таких лентах нет отштампованных стрелок. Они могут устанавливаться в любом направлении.

5. Вытяните передний ролик, нажав на зажимной рычаг (h) и вернув его в исходное положение.

## Включение и выключение ленточной шлифмашины (Рис. 1)



**ВНИМАНИЕ:** В целях снижения риска получения травмы убедитесь, что во время включения шлифмашина не стоит на заготовке.



**ВНИМАНИЕ:** В целях снижения риска получения травмы убедитесь, что защитный кожух установлен, закреплён

## Регулировка скорости (Рис. 1)

Рабочая скорость DWP352VS 230 В: 270 - 440 м/мин. Рабочая скорость DWP352VS 115 В: 235 - 380 м/мин.

Скорость регулируется при помощи дискового регулятора (g). Первая позиция обеспечивает самую низкую рабочую скорость (270/235 м/мин.); шестая позиция обеспечивает самую высокую скорость (440/380 м/мин.). Скорость можно изменять как при работающем, так и при неработающем двигателе.

## Посадка шлифовальной ленты (Рис. 2)



**ВНИМАНИЕ:** Опасность получения тяжёлой травмы. Тщательно отрегулируйте посадку ленты, чтобы избежать её свисания за пределы корпуса инструмента. Свисающая за пределы корпуса лента при движении может стать причиной получения тяжёлой резаной раны.



**ПРЕДУПРЕЖДЕНИЕ:** Для снижения риска получения травмы всегда перед подключением инструмента к розетке электросети проверяйте, что

*курковый выключатель находится в выключенном положении.*

Для предотвращения чрезмерного износа шлифмашины и ленты ВСЕГДА избегайте трения шлифовальной ленты о корпус шлифмашины. Для обеспечения правильной посадки шлифовальной ленты на инструменте:

1. Переверните инструмент нижней стороной вверх. Удерживайте заднюю рукоятку левой рукой, положив безымянный палец и мизинец на курковый пусковой выключатель.
2. Нажмите на курковый пусковой выключатель, чтобы запустить двигатель.
3. Поворачивайте рукоятку центрирования ленты (к) в любом направлении, пока край ленты не будет совмещён с краем заднего резинового ролика. При этом края ленты будут выступать за края переднего ролика.
4. Отпустите клавишу пускового выключателя, останавливая двигатель. Перед тем как перевернуть инструмент и поставить его на поверхность дождитесь ПОЛНОЙ ОСТАНОВКИ двигателя.

## Пылеудаление (Рис. 1, 3, 4)



**ВНИМАНИЕ:** Во избежание травмы, выключите инструмент и отсоедините его от источника электропитания, прежде чем устанавливать и демонтировать принадлежности, выполнять настройки, а также перед проведением ремонта. Непреднамеренный запуск инструмента может привести к получению травмы.



**ВНИМАНИЕ:** Как можно чаще опорожняйте пылесборник, особенно при шлифовании поверхностей с полимерным покрытием - полиуретановым, лаковым, шеллаковым и пр. Утилизацию пылевидных отходов, образующихся в ходе шлифования, осуществляйте в соответствии с рекомендациями производителя данного покрытия или помещайте в металлические банки с плотно закрывающимися крышками. Ежедневно удаляйте из рабочей зоны пылевидные отходы,

*образующиеся при шлифовании покрытий. Шлифовальная пыль при её накоплении может самовоспламениться и вызвать пожар.*



**ВНИМАНИЕ:** Опасность поражения электрическим током. Использование с ленточной шлифмашиной шланга пылесоса и переходника может сгенерировать статический электрический заряд, что приводит к резкому статическому разряду.



**ВНИМАНИЕ:** Опасность возникновения пожара. При шлифовании металла не используйте пылеудаляющее устройство. Невыполнение этого требования чревато возгоранием, которое может привести к серьезным травмам и/или повреждению инструмента.



**ПРЕДУПРЕЖДЕНИЕ:** Для снижения риска получения травмы не используйте инструмент без установленного пылесборника.

Перед установкой переходника для устройств пылеудаления поместите между двумя бороздками на выпускном отверстии пылеотвода (b) резиновое уплотнительное кольцо (n).

Чтобы установить переходник (l), наденьте его конец с резьбовой рукояткой (m) на отверстие пылеотвода (b) и поверните переходник в желаемое положение. Затяните рукоятку (m), закрепляя переходник на отверстии пылеотвода (Рис. 3).

При использовании пылесборника (a), наденьте пылесборник на переходник (l), надавив на него до полной фиксации. Затем расположите пылесборник таким образом, чтобы внутренний каркас оказался сверху. Для обеспечения максимальной эффективности в работе опорожняйте пылесборник, когда он заполнится примерно наполовину. Потянув за пылесборник, снимите его с переходника, откройте молнию в задней части пылесборника и опорожните его содержимое. Время от времени выворачивайте пылесборник наизнанку и щёткой счищайте скопившуюся пыль.

Переходник для устройств пылеудаления использует систему соединения DeWALT AirLock и совместим с промышленным



пылесосом DEWALT и универсальным соединителем AirLock DWV9000 (Рис. 4).

## ЭКСПЛУАТАЦИЯ

### Инструкции по использованию



**ВНИМАНИЕ:** Всегда следуйте указаниям действующих норм и правил безопасности.



**ВНИМАНИЕ:** Во избежание травмы, выключите инструмент и отсоедините его от источника электропитания, прежде чем устанавливать и демонтировать принадлежности, выполнять или изменять настройки, а также перед проведением ремонта. Убедитесь, что курковый переключатель находится в положении ВЫКЛ. Непреднамеренный запуск инструмента может привести к получению травмы.

### Правильное положение рук во время работы (Рис. 1)



**ВНИМАНИЕ:** Для уменьшения риска получения тяжёлой травмы, **ВСЕГДА** правильно удерживайте электроинструмент, как показано на рисунке.



**ВНИМАНИЕ:** Для уменьшения риска получения тяжёлой травмы, **ВСЕГДА** надёжно удерживайте инструмент, предупреждая внезапные сбои в работе.

Правильное положение рук во время работы: одной рукой возьмитесь за переднюю рукоятку (d), другой рукой удерживайте основную рукоятку (c).

### Шлифование



**ВНИМАНИЕ:** Чтобы снизить риск получения тяжёлой травмы, не используйте данный инструмент на подставке в качестве стационарной ленточной шлифмашины. Данный инструмент не предназначен для подобного использования.



**ПРЕДУПРЕЖДЕНИЕ:** Для снижения риска получения травмы закрепляйте заготовку и крепко удерживайте шлифмашину. Трение между шлифовальной лентой и заготовкой приводит к смещению заготовки назад, а шлифмашины – вперёд.



**ПРЕДУПРЕЖДЕНИЕ:** Для снижения риска получения травмы всегда перед подключением инструмента к розетке электросети проверяйте, что курковый выключатель находится в выключенном положении.

1. Не ставьте шлифмашину на заготовку, не запустив двигатель.
2. Опустите шлифмашину на заготовку, сначала коснувшись её задней частью ленты. Двигая инструмент вперёд, полностью опустите его на заготовку.
3. Во время обработки поверхности перемещайте инструмент длинными плавными движениями внахлёт. Позвольте шлифмашине делать свою работу.
4. Избегайте чрезмерного давления на инструмент. Одного веса шлифмашины обычно достаточно для быстрого получения гладкой поверхности. Лёгкое нажатие на инструмент может ускорить процесс шлифования, однако, слишком сильное давление замедлит работу двигателя и скорость шлифования.
5. Для получения ровной поверхности на больших участках ведите инструмент движением вперёд-назад.
6. Не позволяйте инструменту наклоняться. Край шлифовальной ленты может сделать глубокие порезы на поверхности.
7. Во время шлифования не задерживайтесь на одном месте. Шлифовальная лента «вгрызётся» в заготовку, что приведёт к неровностям на поверхности.
8. Перед выключением двигателя сначала поднимите инструмент с заготовки.
9. Перед тем как поставить инструмент на рабочую поверхность всегда дожидайтесь полной остановки двигателя.

## ТЕХНИЧЕСКОЕ ОБСЛУЖИВАНИЕ

Ваш электроинструмент DEWALT рассчитан на работу в течение продолжительного времени



при минимальном техническом обслуживании. Срок службы и надёжность инструмента увеличивается при правильном уходе и регулярной чистке.



**ВНИМАНИЕ:** Во избежание травмы, выключите инструмент и отсоедините его от источника электропитания, прежде чем устанавливать и демонтировать принадлежность, выполнять или изменять настройки, а также перед проведением ремонта. Убедитесь, что курковый переключатель находится в положении **ВЫКЛ.** Непреднамеренный запуск инструмента может привести к получению травмы.



## Смазка

Ваш электроинструмент не требует дополнительной смазки.



## Чистка



**ВНИМАНИЕ:** Выдувайте грязь и пыль из корпуса сухим сжатым воздухом по мере видимого скопления грязи внутри и вокруг вентиляционных отверстий. Выполняйте данную процедуру, надев средство защиты глаз и респиратор утверждённого типа.



**ВНИМАНИЕ:** Никогда не используйте растворители или другие агрессивные химические средствами для очистки неметаллических деталей инструмента. Эти химикаты могут ухудшить свойства материалов, применённых в данных деталях. Используйте ткань, смоченную в воде с мягким мылом. Не допускайте попадания какой-либо жидкости внутрь инструмента; ни в коем случае не погружайте какую-либо часть инструмента в жидкость.

## Дополнительные принадлежности



**ВНИМАНИЕ:** Поскольку принадлежности, отличные от тех, которые предлагает DEWALT, не проходили тесты на данном изделии, то использование этих принадлежностей может привести к опасной ситуации. Во избежание риска получения травмы, с данным продуктом должны использоваться только дополнительные принадлежности, рекомендованные DEWALT.

По вопросу приобретения дополнительных принадлежностей обращайтесь к Вашему дилеру.

## Защита окружающей среды



Раздельный сбор. Данное изделие нельзя утилизировать вместе с обычными бытовыми отходами.



Если однажды Вы захотите заменить Ваше изделие DEWALT или Вы больше в нём не нуждаетесь, не выбрасывайте его вместе с бытовыми отходами. Отнесите изделие в специальный приёмный пункт.



Раздельный сбор изделий с истекшим сроком службы и их упаковок позволяет пускать их в переработку и повторно использовать. Использование переработанных материалов помогает защищать окружающую среду от загрязнения и снижает расход сырьевых материалов.

Местное законодательство может обеспечить сбор старых электроинструментов отдельно от бытового мусора на муниципальных свалках отходов, или Вы можете сдавать их в торговом предприятии при покупке нового изделия.

Фирма DEWALT обеспечивает приём и переработку отслуживших свой срок изделий DEWALT. Чтобы воспользоваться этой услугой, Вы можете сдать Ваше изделие в любой авторизованный сервисный центр, который собирает их по нашему поручению.

Вы можете узнать место нахождения Вашего ближайшего авторизованного сервисного центра, обратившись в Ваш местный офис DEWALT по адресу, указанному в данном руководстве по эксплуатации. Кроме того,

---

список авторизованных сервисных центров  
DEWALT и полную информацию о нашем  
послепродажном обслуживании и контактах  
Вы можете найти в интернете по адресу:  
**[www.2helpU.com](http://www.2helpU.com)**.

# DEWALT

## Гарантийные условия Уважаемый покупатель!

1. Поздравляем Вас с покупкой высококачественного изделия DEWALT и выражаем признательность за Ваш выбор.
2. При покупке изделия требуйте проверки его комплектности и исправности в Вашем присутствии, инструкцию по эксплуатации и заполненный Гарантийный талон на русском языке. В гарантийном талоне должны быть внесены: модель, дата продажи, серийный номер, дата производства инструмента; название, печать и подпись торговой организации. При отсутствии у Вас правильно заполненного Гарантийного талона, а также несоответствия указанных в нем данных мы будем вынуждены отклонить Ваши претензии по качеству данного изделия.
3. Во избежание недоразумений убедительно просим Вас перед началом работы с изделием внимательно ознакомиться с инструкцией по его эксплуатации. Правовой основой настоящих гарантийных условий является действующее Законодательство. Гарантийный срок на данное изделие составляет 12 месяцев и исчисляется со дня продажи. В случае устранения недостатков изделия, гарантийный срок продлевается на период его нахождения в ремонте. Срок службы изделия составляет 5 лет со дня продажи.
4. В случае возникновения каких-либо проблем в процессе эксплуатации изделия рекомендуем Вам обращаться только в уполномоченные сервисные центры DEWALT, адреса и телефоны которых Вы сможете найти в гарантийном талоне, на сайте [www.2helpU.com](http://www.2helpU.com) или узнать в магазине. Наши сервисные станции - это не только квалифицированный ремонт, но и широкий ассортимент запчастей и принадлежностей.
5. Производитель рекомендует проводить периодическую проверку и техническое обслуживание изделия в уполномоченных сервисных центрах.
6. Наши гарантийные обязательства распространяются только на неисправности, выявленные в течение гарантийного срока и вызванные дефектами производства и \ или материалов.
7. **Гарантийные условия не распространяются на неисправности изделия, возникшие в результате:**
  - 7.1. Несоблюдения пользователем предписаний инструкции по эксплуатации изделия, применения изделия не по назначению, неправильном хранении, использовании принадлежностей, расходных материалов и запчастей, не предусмотренных производителем.
  - 7.2. Механического повреждения (сколы, трещины и разрушения) внутренних и внешних деталей изделия, основных и вспомогательных рукояток, сетевого электрического кабеля, вызванного внешним ударным или любым иным воздействием.
  - 7.3. Попадания в вентиляционные отверстия и проникновение внутрь изделия посторонних предметов, материалов или веществ, не являющихся отходами, сопровождающими применение изделия по назначению, такими как: стружка, опилки, песок, и пр.
  - 7.4. Воздействий на изделие неблагоприятных атмосферных и иных внешних факторов, таких как дождь, снег, повышенная влажность, нагрев, агрессивные среды, несоответствие параметров питающей электросети, указанных на инструменте.
  - 7.5. Стихийного бедствия. Повреждение или утрата изделия, связанное с непредвиденными бедствиями, стихийными явлениями, в том числе вследствие действия непреодолимой силы (пожар, молния, потоп и другие природные явления), а также вследствие перепадов напряжения в электросети и другими причинами, которые находятся вне контроля производителя.
8. **Гарантийные условия не распространяются:**
  - 8.1. На инструменты, подвергавшиеся вскрытию, ремонту или модификации вне уполномоченного сервисного центра.
  - 8.2. На детали и узлы, имеющие следы естественного износа, такие как: приводные ремни и колеса, угольные щетки, смазка, подшипники, зубчатое зацепление редукторов, резиновые уплотнения, сальники, направляющие ролики, муфты сцепления, бойки, толкатели, стволы, и т.п.
  - 8.3. На сменные и расходные части: канги, зажимные гайки и фланцы, фильтры, ножи, шлифовальные подошвы, цепи, звездочки, пильные шины, защитные кожухи, пилки, абразивы, пильные и абразивные диски, фрезы, сверла, буры и т.п.
  - 8.4. На неисправности, возникшие в результате перегрузки инструмента (как механической, так и электрической), повлекшей выход из строя одновременно двух и более деталей и узлов, таких как ротора и статора, обеих обмоток статора, ведомой и ведущей шестерни редуктора или других узлов и деталей. К безусловным признакам перегрузки изделия относятся, помимо прочего: появление цветов побежалости, деформация или оплавление деталей и узлов изделия, потемнение или обугливание изоляции проводов электродвигателя под воздействием высокой температуры.

## Машины шлифовальные

Модели: D26480\*, DW432\*, DW433\*, DWP352VS\*, DWP352\*. Сделано в Мексике.

DW650\*. Сделано в Словении.

KA86\*, KA88\*, KA89\*, KA900\*, KA902\*, STBS720\*. Сделано в Китае.

Где символ "\*" - различные варианты исполнения изделия.

Сертификат №: RU C-DE.AI96.B.00581

Действителен до: 19 февраля 2018 г.

Выдан: Общество с Ограниченной Ответственностью Сертификации Продукции "ЭнергоСертСервис". улица Варшавское шоссе, дом 70, корпус 2, офис 1, город Москва, Российская Федерация, 117556.

Телефон (499) 940-89-02, факс (499) 940-89-02, адрес электронной почты info@energocertservice.ru.

Изготовитель: Блэк энд Деккер Холдингс ГмБХ

Германия, 65510, Идштайн,

ул. Блэк энд Деккер, 40

**Хранение.**

Необходимо хранить в сухом месте, вдали от источников повышенных температур и воздействия солнечных лучей. При хранении необходимо избегать резкого перепада температур. Хранение без упаковки не допускается

**Срок службы.**

Срок службы изделия составляет 5 лет. Не рекомендуется к эксплуатации по истечении 5 лет хранения с даты изготовления без предварительной проверки.

Дата изготовления (код даты) указана на корпусе инструмента.

Код даты, который также включает год изготовления, отштампован на поверхности корпуса изделия.

Пример:

2014 46 XX, где 2014 –год изготовления, 46-неделя изготовления.

Определить месяц изготовления по указанной неделе изготовления можно согласно приведенной ниже таблице.

Уполномоченное изготовителем юр.лицо:

ООО "Стэнли Блэк энд Деккер", 117485, город Москва, улица Обручева, дом 30/1, строение 2

Телефон: + 7 (495) 258-3981, факс: + 7 (495) 258-3984, E-mail:

inbox@dewalt.com

Сведения о импортере указаны в сопроводительной документации и/или на упаковке

**Транспортировка.**

Категорически не допускается падение и любые механические воздействия на упаковку при транспортировке.

При разгрузке/погрузке не допускается использование любого вида техники, работающей по принципу зажима упаковки.

**Перечень критических отказов, возможные ошибочные действия персонала.**

Не допускается эксплуатация изделия:

- При появлении дыма из корпуса изделия
- При поврежденном и/или оголенном сетевом кабеле
- при повреждении корпуса изделия, защитного кожуха, рукоятки
- при попадании жидкости в корпус
- при возникновении сильной вибрации
- при возникновении сильного искрения внутри корпуса

**Критерии предельных состояний.**

- При поврежденном и/или оголенном сетевом кабеле
- при повреждении корпуса изделия

Месяц	Январь	Февраль	Март	Апрель	Май	Июнь	Июль	Август	Сентябрь	Октябрь	Ноябрь	Декабрь	Год производства
Неделя	01	05	09	14	18	22	27	31	36	40	44	49	2014
	02	06	10	15	19	23	28	32	37	41	45	50	
	03	07	11	16	20	24	29	33	38	42	46	51	
	04	08	12	17	21	25	30	34	39	43	47	52	
	05	09	13	18	22	26	31	35	40	44	48		
			14			27							
Неделя	01	05	09	14	18	23	27	31	36	40	44	49	2015
	02	06	10	15	19	24	28	32	37	41	45	50	
	03	07	11	16	20	25	29	33	38	42	46	51	
	04	08	12	17	21	26	30	34	39	43	47	52	
		09	13	18	22	27	31	35	40	44	48	53	
		14					36			49			
Неделя	01	05	09	13	17	22	26	31	35	39	44	48	2016
	02	06	10	14	18	23	27	32	36	40	45	49	
	03	07	11	15	19	24	28	33	37	41	46	50	
	04	08	12	16	20	25	29	34	38	42	47	51	
		09	13	17	21	26	30	35	39	43	48	52	
				22					44				
Неделя	01	05	09	13	18	22	26	31	35	39	44	48	2017
	02	06	10	14	19	23	27	32	36	40	45	49	
	03	07	11	15	20	24	28	33	37	41	46	50	
	04	08	12	16	21	25	29	34	38	42	47	51	
	05	09	13	17	22	26	30	35	39	43	48	52	
						31			44				





