

Руководство по эксплуатации

CARVER[®]

СНЕГОУБОРЩИК БЕНЗИНОВЫЙ



STG 3045



ПО ВОПРОСАМ, СВЯЗАННЫМ С НЕИСПРАВНОСТЯМИ
ИЗДЕЛИЯ, ОБРАЩАЙТЕСЬ В СЕРВИСНЫЙ ЦЕНТР

**Адреса и телефоны ближайших
сервисных центров указаны на сайте**

www.uralopt.ru/services

ОГЛАВЛЕНИЕ

1. Назначение.....	4	9.2. Рычаг управления шнеком	13
2. Рекомендации и меры по безопасной работе.....	4	9.3. Праймер.....	13
2.1. Подготовка рабочего места	5	9.4. Выключатель двигателя	13
2.2. Работа машины	6	9.5. Рычаг поворота желоба	14
2.3. Очистка разгрузочного желоба	7	10. Пуск двигателя	14
3. Основные элементы снегоборщика	8	11. Остановка двигателя	15
4. Знаки и символы на снегоборочной машине	9	12. Очистка разгрузочного желоба	15
5. Комплектность	9	13. Эксплуатация	15
6. Технические характеристики	10	14. Обслуживание двигателя.....	16
7. Сборка	11	14.1. Замена масла в двигателе	16
8. Подготовка к работе	12	14.2. Карбюратор	16
8.1. Двигатель.....	12	14.3. Проверка свечи зажигания.....	16
8.2. Заправка топливом	13	15. Обслуживание и хранение.....	17
9. Рычаги управления.....	13	15.1. Дополнительные риски	17
9.1. Управление воздушной заслонкой	13	16. Гарантийные обязательства	18

Уважаемый покупатель!

Благодарим Вас за приобретение снегоборщика **CARVER®**.

При покупке изделия проверьте его на отсутствие механических повреждений, наличие полной комплектности, а также наличие и правильность оформления гарантийного талона.

Руководство содержит информацию об эксплуатации и техническом обслуживании снегоборщика.



ВНИМАНИЕ!

Перед использованием снегоборщика внимательно ознакомьтесь с данным руководством.

Неправильная эксплуатация снегоборщика может нанести непоправимый вред здоровью.



ВНИМАНИЕ! *Запрещено эксплуатировать снегоборщик, не ознакомившись с инструкцией по эксплуатации.*



В случае возникновения сложностей или вопросов, связанных с эксплуатацией или техническим обслуживанием оборудования, обращайтесь к уполномоченным дилерам.

Начиная использовать снегоборщик, Вы тем самым подтверждаете, что ознакомились с правилами эксплуатации изделия и условиями гарантийного обслуживания, полностью поняли и принимаете их.



Несоблюдение указаний инструкции может привести к травме, повреждению оборудования, нанести непоправимый вред здоровью.

1. НАЗНАЧЕНИЕ

Снегоборщичная машина предназначена исключительно для уборки сухого снега без твердых, ледяных или прочих включений, с ровных и твердых поверхностей.

Предназначен исключительно для бытового использования.

Не предназначен для профессионального коммерческого использования.


Не пригоден для уборки плотного, слежавшегося снега.

Не пригоден для использования на участках с гравийным покрытием.

2. РЕКОМЕНДАЦИИ И МЕРЫ ПО БЕЗОПАСНОЙ РАБОТЕ



ПРЕДУПРЕЖДЕНИЕ!

Данный значок  указывает на важные инструкции по безопасности, несоблюдение которых может угрожать безопасности пользователя и/или Вашего имущества или имущества иных лиц. Прочитайте и следуйте

тем всем инструкциям в этой инструкции по эксплуатации прежде чем приступать к работе с машиной. Несоблюдение данных инструкций может вызвать травму или повреждению оборудования. Когда Вы видите этот значок — ОБРАЩАЙТЕ НА НЕГО ВНИМАНИЕ!



В случае возникновения сложностей или вопросов, связанных с эксплуатацией снегоборщика, обращайтесь в специализированный сервисный центр.



При правильном обращении снегоборщик будет надежно служить вам долгое время.

Внимательно прочитайте Руководство пользователя перед использованием снегоборщика.



Допускайте к использованию данной машины только тех, кто прочитал, понял и следует предупреждения и инструкциям, которые указаны в данной инструкции и на самой машине.



Данная машина способна серьезно повредить руки или ноги и с большой силой отбрасывать предметы.

Несоблюдение нижеуказанных инструкций по безопасности может привести к серьезным травмам или смерти.

- Прочитайте, поймите и следуйте всем инструкциям, которые указаны на самой машине и в данной инструкции, прежде чем пытаться собирать и использовать устройство.
- Ознакомьтесь с назначением всех рычагов управления и их надлежащим использованием.
- Не позволяйте работать с машиной без ознакомления с соответствующими инструкциями, даже лицам, имеющим опыт работы на подобной технике.

- Отбрасываемые предметы могут стать причиной серьезных травм. Спланируйте направление движение во время уборки снега так, чтобы избежать отбрасывания снега в сторону дорог, прохожих и т.д.
- Прохожие, помощники, животные и дети должны располагаться не ближе трех метров от работающей машины. Остановите работу машины, если кто-то подошел ближе.
- Будьте осторожны, чтобы избежать скольжения или падения, особенно при движении назад.

2.1. Подготовка рабочего места

- Осмотрите место, где будет использоваться машина. Уберите камни, доски, провода и другие посторонние предметы, которые могут быть сбиты и отброшены шнеком.
- Всегда носите очки или защитный щиток во время работы, а также во время настройки и починки для защиты глаз. Отброшенные предметы могут срикошетить, и вызвать серьезную травму глаз.
- Не управляйте машиной без соответствующей зимней экипировки. Избегайте слишком свободной одежды, края которой могут попасть в движущиеся части машины.
- Не одевайте украшения, длинные шарфы и другие свободно висащие вещи, которые могут попасть в движущиеся части машины.
- Отрегулируйте высоту расположения ковша для очистки поверхностей с гравием или щебенкой.
- Установите все рычаги управления в нейтральное положение перед запуском двигателя.
- Никогда не производите регулировку при включенном двигателе, кроме случаев, специально рекомендованных в данном руководстве.

- Во избежание травм и порчи имущества проявляйте большую осторожность при обращении с бензином.



Бензин легко воспламеняется, а его пары взрывоопасны.

- Серьезные травмы могут быть получены, если бензин попадет на тело или одежду, так как он может загореться. Промойте место попадания, одежду немедленно смените.
- Для хранения топлива и заправки, используйте только надлежащую бензиновую канистру.
- Затушите сигареты, сигары, трубки и другие источники воспламенения.
- Заливайте бак вне помещения с максимальной осторожностью. Никогда не заправляйте бак внутри помещения.
- Не открывайте крышку бака и не добавляйте горючее пока двигатель горячий или работает.
- Дайте двигателю остыть хотя бы 2 мин, прежде чем доливать горючее.
- Никогда не переполняйте бак горючим. Заполняйте бак не более чем на 90% от полного объема, чтобы обеспечить пространство для расширения топлива.
- Установите крышку бака на место и надежно закрутите.
- Если бензин пролился, вытрите его с двигателя и оборудования. Передвиньте снегоуборочную машину в другое место. Подождите 5 мин, прежде чем запустить двигатель.
- Не храните машину или канистру с топливом там, где есть источники открытого огня или искр (печь, водонагреватель, бытовой обогреватель и пр.).
- Дайте машине остыть по крайней мере 5 минут, прежде чем убирать ее на хранение.

2.2. Работа машины

- Не приближайте руки и ноги близко к вращающимся частям машины, импеллеру/шнеку и разгрузочному желобу. Контакт с ними может привести к серьезным травмам. Не перекрывайте и прочищайте отверстие разгрузочного желоба.
- В случае столкновения с посторонним предметом, остановите двигатель, отсоедините провода от свечи зажигания, полностью осмотрите снегоуборочную машину и исправьте повреждения, прежде чем снова запускать двигатель и использовать машину.
- Остановите двигатель перед тем, как прервать работу, прочистить импеллер, разгрузочный желоб или провести какую-либо наладку или осмотр.
- При необходимости чистки, починки или осмотра снегоуборочной машины, остановите двигатель и убедитесь, что импеллер и другие движущиеся части остановились. Отсоедините провод от свечи зажигания и держите его в стороне во избежание случайного включения.
- Ручка управления шнеком/импеллером — защитное устройство. Не фиксируйте ее. Это делает работу машины небезопасной и может вызвать серьезную травму.
- Ручки управления должны легко двигаться в обоих направлениях и автоматически возвращаться в исходное положение при отпускании.
- Никогда не управляйте снегоуборочной машиной без соответствующих средств защиты.
- Никогда не запускайте двигатель внутри помещения или в плохо вентилируемом помещении. Вы-

хлопы двигателя содержат окись углерода — смертельно опасного газа без запаха.

- Не управляйте машиной под воздействием алкоголя или лекарств.
- Запрещается уборка снега на гравийных дорожках.
- Будьте внимательны при поворотах и при работе на склонах.
- Спланируйте направление выброса снега так, чтобы избежать попадания в окна, стены, машины и т.д. Таким образом, чтобы избежать порчи имущества и возможных травм, вызванных рикошетом.
- Никогда не направляйте выброс снега в сторону людей или в те места, где может быть причинен вред имуществу.
- Не перегружайте машину, пытаясь чистить снег слишком быстро.
- Никогда не управляйте машиной, если нет хорошей видимости или хорошего освещения. Твердо шагайте и крепко держите ручки машины. Идите шагом, не бегите.
- Отключайте шнек/импеллер при транспортировке или, когда машина не используется.
- Никогда не управляйте машиной на высокой скорости на скользких поверхностях. Обращайте внимание на то, что происходит сзади и внизу.
- Если машина начинает сильно вибрировать, остановите двигатель, отключите провод свечи зажигания. Осмотрите машину на наличие повреждений. Устраните неисправности, прежде чем возобновить работу.
- Отпустите все рычаги управления в исходное положение и остановите двигатель, прежде чем покинуть рабочее положение.
- Дождитесь пока шнек/импеллер полностью остановятся, прежде чем прочищать разгрузочный же-

лоб, делать какие-либо настройки или осмотры.

- Никогда не засовывайте руку в разгрузочный желоб или в корпус шнека. Всегда используйте инструмент для чистки разгрузочного отверстия.



Не прочищайте разгрузочный желоб при включенном двигателе.

- Выключите двигатель и оставайтесь позади ручек, пока все движущиеся части машины не остановятся, прежде чем приступить к чистке.
- Используйте принадлежности и аксессуары, одобренные производителем.
- Не дотрагивайтесь до горячего двигателя или глушителя.
- Если происходит ситуация, не описанная в данной инструкции, будьте осторожны и руководствуйтесь здравым смыслом.

2.3. Очистка разгрузочного желоба



ВНИМАНИЕ!

Контакт руки с вращающимся импеллером внутри разгрузочного желоба — наиболее распространенная причина травм, связанных с использованием снегоуборочных машин.

Не прочищайте руками разгрузочный желоб!

Чтобы прочистить желоб:

- **ОТКЛЮЧИТЕ ДВИГАТЕЛЬ!**
 - Подождите 10 секунд, чтобы убедиться, что крыльчатка прекратила вращаться.
 - Всегда используйте инструмент для очистки, а не руки.

3. ОСНОВНЫЕ ЭЛЕМЕНТЫ СНЕГОУБОРЩИКА

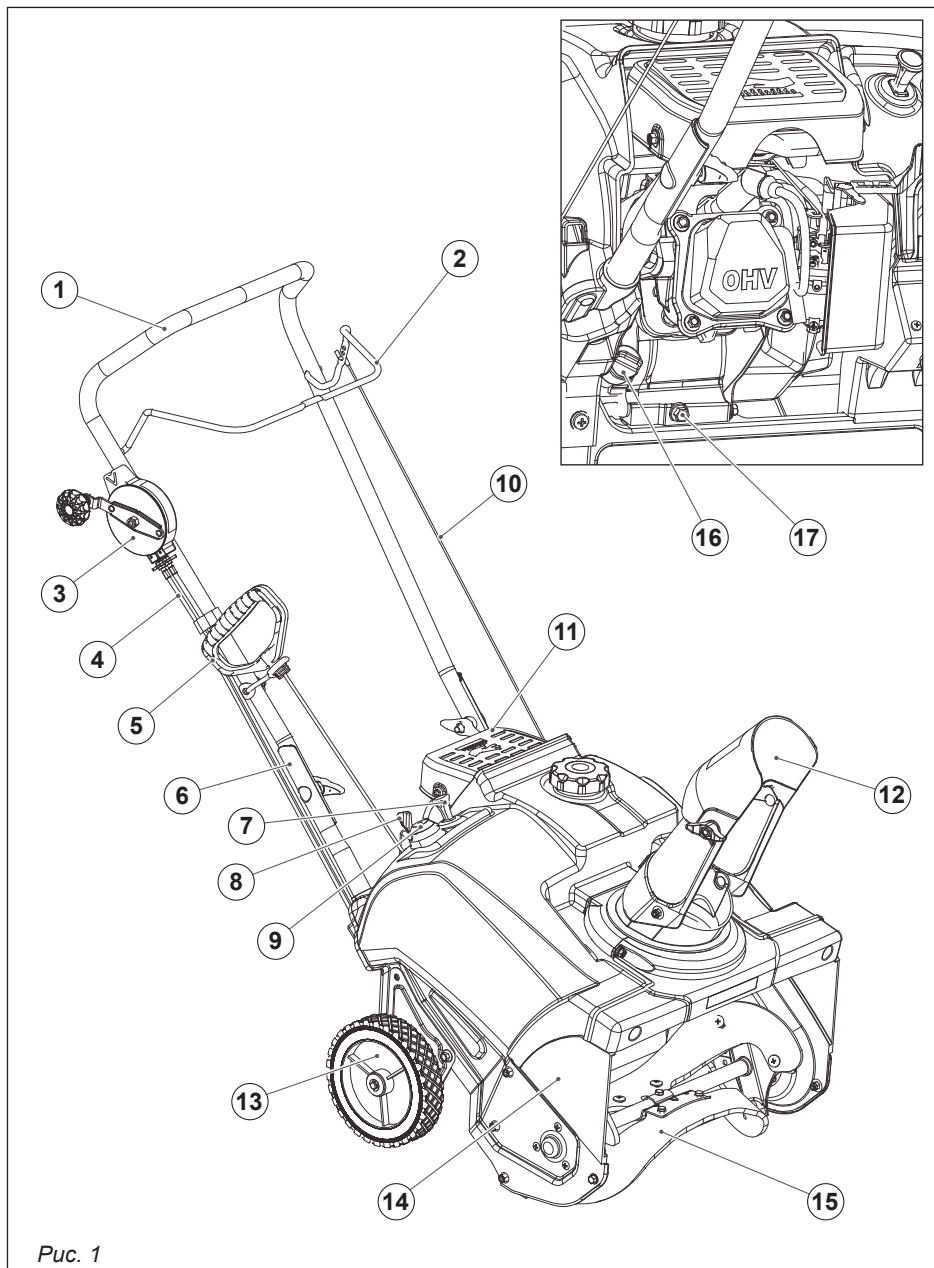


Рис. 1

Расположение основных элементов снегоуборщика (рис. 1):

- | | | |
|---------------------------------------|----------------------------|-----------------------------|
| 1. Верхняя рукоять | 5. Ручка ручного стартера | 11. Двигатель |
| 2. Рычаг управления шнеком | 6. Нижняя рукоятка | 12. Желоб |
| 3. Рычаг управления поворотом желобом | 7. Ключ зажигания | 13. Колесо |
| 4. Трос управления поворотом желоба | 8. Дроссельная заслонка | 14. Ковш шнека |
| | 9. Праймер | 15. Шнек |
| | 10. Трос управления шнеком | 16. Маслозаливная горловина |
| | | 17. Пробка для слива масла |

4. ЗНАКИ И СИМВОЛЫ НА СНЕГОУБОРОЧНОЙ МАШИНЕ

На корпусе снегоуборщика нанесены следующие предупреждающие знаки:

	Внимательно прочитайте руководство по эксплуатации перед использованием снегоуборочной машины		Во время работы используйте защитные очки и защитные наушники
	Запуск двигателя производите согласно инструкции изложенной в данном руководстве		Не позволяйте окружающим находиться вблизи снегоуборочной машины
	Внимание!		Огнеопасно!
	Опасность травмы от вращающегося шнека! Держите руки, ноги и одежду на расстоянии!		Вращающиеся части! Остановите двигатель перед прочисткой разгрузочного желоба!
	Вылетающие предметы! Следите за выбросом снега, не позволяйте причинить вред окружающим!		Скользкая поверхность! Одевайте соответствующую обувь

5. КОМПЛЕКТНОСТЬ

- | | | |
|-----------------------------------------|---|-----------------------------|
| 1. Упаковка 1 шт. | ↑ | 3. Крепеж 1 компл. |
| 2. Руководство по эксплуатации... 1 шт. | ↓ | 4. Снегоуборщик 1 шт. |



Если комплектность упаковки нарушена или запасные части повреждены при транспортировке, обратитесь к своему продавцу.



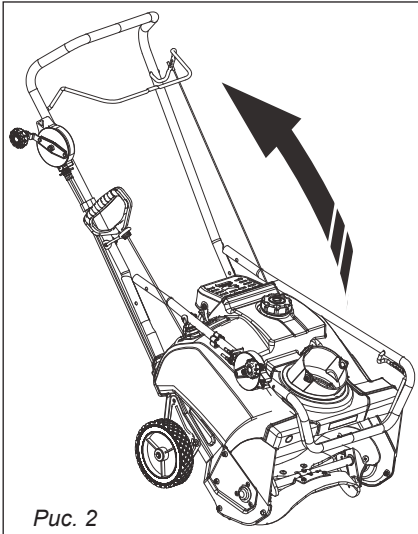
Технические характеристики и комплект поставки могут быть изменены производителем без предварительного уведомления.

6. ТЕХНИЧЕСКИЕ ХАРАКТЕРИСТИКИ

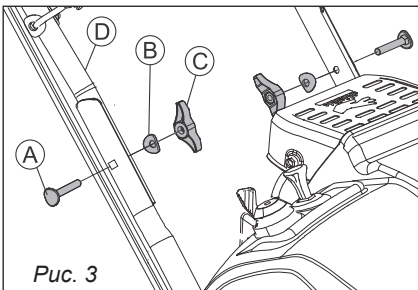
МОДЕЛЬ	Carver STG-3045
Тип двигателя	WM156FS/P, четырёхтактный, одноцилиндровый, с воздушным охлаждением
Объем двигателя, см ³	99
Максимальная мощность, л.с./ кВт, при 4000 об/мин	3,0 / 2,2
Система запуска	Ручная
Объем топливного бака, л	1,4
Объем системы смазки, л	0,35
Расход топлива, г/кВт·ч	420
Максимальная ширина захвата, см	45
Максимальная высота захвата, см	27
Максимальная дальность выброса снега, м	до 9
Тип передвижения	Несамостоятельный
Диапазон поворота желоба	± 190°
Управление направлением выброса	Дистанционное
Управление высотой выброса	Ручное
Система шнеков	Одноступенчатая
Количество лопастей шнека	2
Материал лопастей шнека	Резина
Уровень звукового давления, (Lwa), dB	97
Габариты снегоуборщика, см	109 x 52 x 102
Габариты упаковки, см	72,5 x 51 x 51
Вес нетто / брутто, кг	26 / 30

7. СБОРКА

Установите рукоятку в рабочее положение (рис. 2).

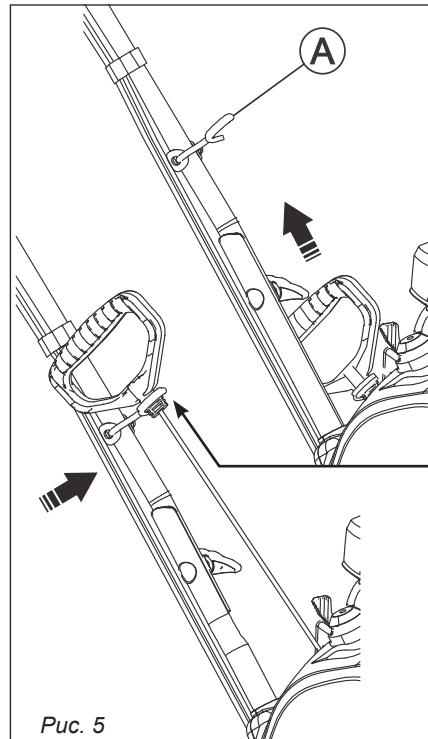
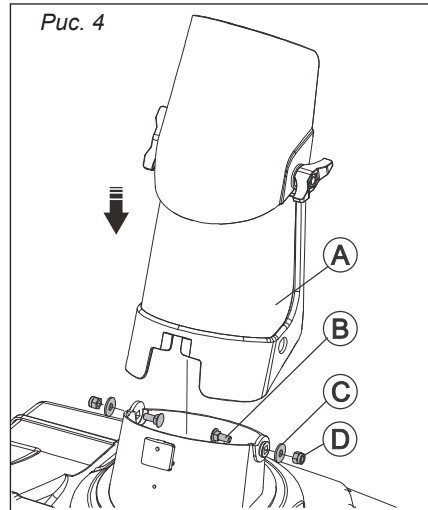


Зафиксируйте рукоятку с помощью винтов (рис. 3).



Установите разгрузочный желоб на фланец и зафиксируйте болтами и гайками (рис. 4).

Зафиксируйте рукоятку стартера в кольце (рис. 5).



8. ПОДГОТОВКА К РАБОТЕ

8.1. Двигатель



ВНИМАНИЕ!
Двигатель снегоуборщика не заправлен маслом. Перед тем, как приступить к эксплуатации, необходимо залить моторное масло в двигатель.



ВНИМАНИЕ!
В двигателе используется специальное масло для 4-тактных двигателей воздушного охлаждения (SAE30).

Перед запуском необходимо заправить двигатель маслом.



Использование других видов масла может привести к выходу из строя двигателя.

Заправку маслом следует производить на плоской поверхности с выключенным двигателем.

Не используйте для заправки двигателя масла, предназначенные для автомобилей или техники с водяным охлаждением.

Рекомендуемые масла:

- Rezoil WINTERRA API SM/CF,
 - Rezoil PREMIUM 4T SAE 5W-30, API SJ/CF
 - Rezoil TITANIUM 4T SAE 10W-40, API SJ/CF или аналогичные.
- Выверните пробку-щуп заливной горловины.
 - Залейте необходимое количество моторного масла (см. табл. 1), рис. 6.
 - Плотно заверните пробку-щуп.

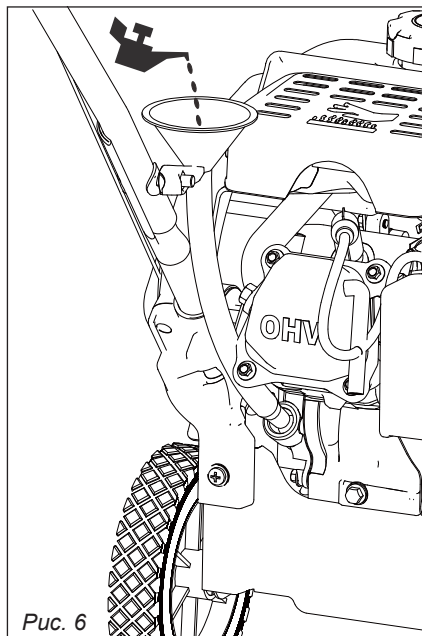


Рис. 6

Для проверки уровня масла:

введите щуп в маслоналивную горловину, но не ввинчивайте, при недостаточном уровне масла долейте масло до необходимого уровня (рис. 7).

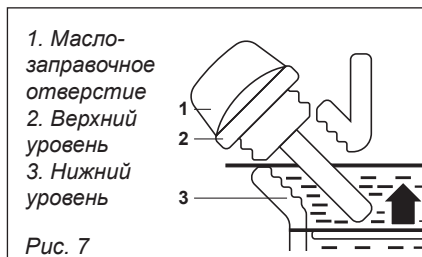


Рис. 7



ВНИМАНИЕ!
Запрещено запускать двигатель, даже кратковременно, без моторного масла.

8.2. Заправка топливом



ВНИМАНИЕ! Соблюдайте осторожность при заправке топлива.

Снимите крышку бензобака и залейте в бензобак неэтилированного

бензина марки А92, применение других марок или видов топлива может привести к выходу двигателя из строя.

Не заправляйте бензобак полностью, это приведет к разбрызгиванию топлива через сапун пробки бака, что в свою очередь может привести к возгоранию.

9. РЫЧАГИ УПРАВЛЕНИЯ

9.1. Управление воздушной заслонкой

Рычаг управления воздушной заслонкой активируется поворотом влево. Рычаг закрывает заслонку карбюратора и способствует старту двигателя (рис. 8).

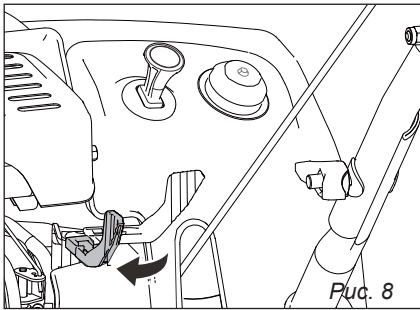


Рис. 8

9.2. Рычаг управления шнеком

«STOP!» — выключение,
«GO» — включение.

Нажмите на рычаг в сторону ручки, чтобы включить шнек и начать

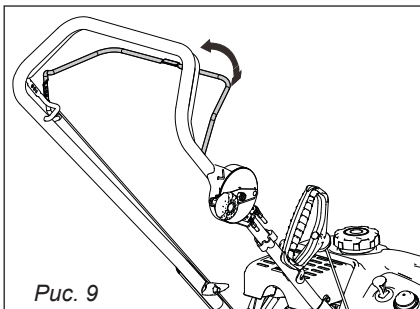


Рис. 9

уборку снега. Отпустите, чтобы остановить его (рис. 9).

9.3. Праймер (рис. 10)

Насос предварительной подкачки топлива. Используется для облегчения запуска двигателя при отрицательных температурах.

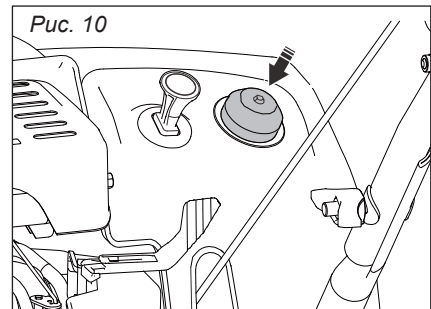


Рис. 10

9.4. Выключатель двигателя

Для включения выключения двигателя используется ключ-выключатель.

Для включения двигателя вставьте ключ в гнездо до упора (рис. 11).

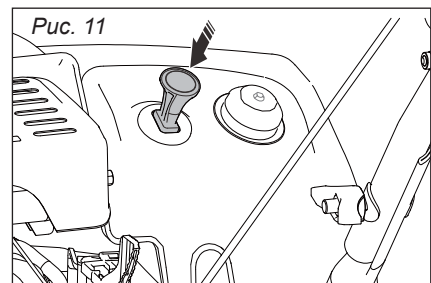
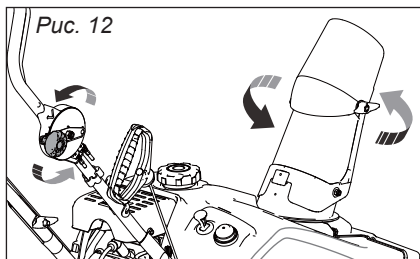


Рис. 11

Для отключения двигателя вытащите ключ из гнезда на 3 мм, или извлеките ключ полностью.

9.5. Рычаг поворота желоба

С помощью рычага поворота желоба устанавливается необходимое направление выброса снега (рис. 12).

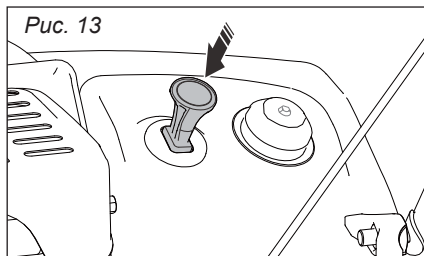


10. ПУСК ДВИГАТЕЛЯ

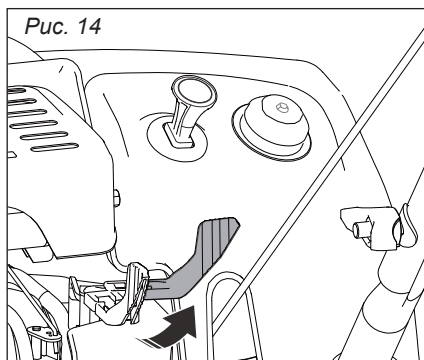


ВАЖНО!
Чтобы избежать повреждения двигателя необходимо проверять уровень масла перед каждым использованием.

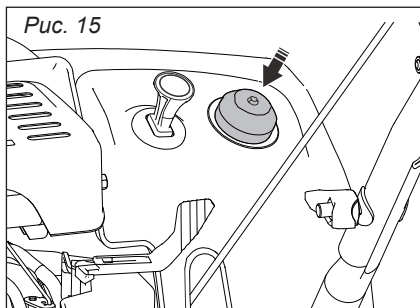
Вставьте ключ в гнездо до упора (рис. 13).



Переведите рычаг воздушной заслонки в положение запуск («Закр-то»), рис. 14.

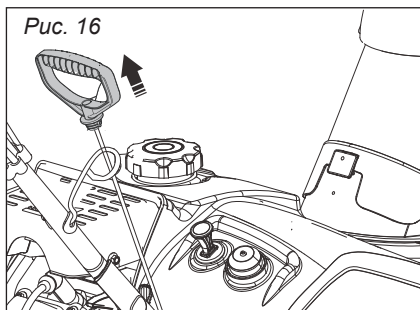


Нажмите 1-3 раза на кнопку праймера (рис. 15), перекрывая при этом отверстие в центре кнопки пальцем (при подкачке праймером допускается небольшое подтекание топлива с переливного отверстия карбюратора).



Использовать праймер рекомендуется при запуске двигателя при отрицательных температурах.

1. Возьмитесь за ручку стартера и медленно потяните до появления



ощутимого сопротивления, затем потяните ручку стартера резким рывком (рис. 16).

2. После запуска двигателя, переведите ручку управления воздушной заслонкой управления в положение «OFF».

11. ОСТАНОВКА ДВИГАТЕЛЯ

- Дайте двигателю поработать 30-40 секунд без нагрузки перед выключением.
- Переведите ключ-выключатель в положение «Выключено»

- Вытрите снег и воду вокруг двигателя, также вокруг управления приводом.

12. ОЧИСТКА РАЗГРУЗОЧНОГО ЖЕЛОБА



ВНИМАНИЕ!
Не прочищайте разгрузочный желоб руками.



ВНИМАНИЕ!
Выключите двигатель и прежде чем приступить к очистке, оставайтесь позади ручек до тех пор, пока все движущиеся части не остановятся.

Если снег или лед застряли в разгрузочном желобе, следуйте следу-

ющим инструкциям для безопасной очистки желоба:

1. Отпустите рычаги управления шнеком и приводом в исходное положение.
2. Остановите машину.
3. Для очистки необходимо применять специальную лопатку (в комплект поставки не входит).
4. Находясь в рабочем положении (позади ручек), включите шнек на несколько секунд, чтобы счистить оставшийся снег из разгрузочного желоба.

13. ЭКСПЛУАТАЦИЯ



ВНИМАНИЕ!
Перед запуском двигателя обязательно убедитесь, что шнек свободно проворачивается. В противном случае эксплуатация снегоуборщика запрещена.



ВНИМАНИЕ!
Возможно обмерзание приводного шкива и ремня, для устранения неисправности занесите снегоуборщик в теплое помещение до полного размора-

живания приводного узла. После этого повторно проверьте вращение шнека.



Работа снегоуборщиком с обмерзшим узлом привода шнека приведет к повреждениям, порыву ремня. Данная неисправность не покрывается гарантией производителя.

Запустите двигатель, установите необходимое направление выброса

снега, переведите рычаг управления шнеком в рабочее положение.

Толкайте снегоуборочную машину перед собой упираясь в рукоятку.

Снегоуборщик предназначен для уборки свежевпавшего не слежавшегося снега, не пытайтесь производить уборку плотного снега, это потребует больших физических усилий от пользователя, сильно уменьшится даль-

ность выброса снега (недостаточное наполнение заборного ковша), может привести к поломкам корпуса, подрезного ножа, разрыву лопастей шнека, порыву приводного ремня.

По окончании работ, очистите корпус снегоуборщика от снега.

Хранить снегоуборщик необходимо в помещении с температурой окружающего воздуха не ниже +5°C.

14. ОБСЛУЖИВАНИЕ ДВИГАТЕЛЯ

14.1. Замена масла в двигателе



ВАЖНО! Чтобы избежать повреждения двигателя необходимо:

- Проверять уровень масла перед каждым использованием и каждые пять часов работы. Первую замену масла произвести через 2-3 моточаса или после выработки двух баков топлива.
- Последующую замену масла производить в интервале 25-30 моточаса.
- При замене масла двигатель должен быть теплым, но не горячим.
- Для замены использовать только специализированные масла.



ПРИМЕЧАНИЕ: Использованное масло необходимо надлежащим образом утилизировать.

14.2. Карбюратор

Если есть необходимость настройки карбюратора, обратитесь в авторизованный сервисный Центр.

14.3. Проверка свечи зажигания



ВАЖНО! Проверять свечу зажигания каждый год или через каждые 100 часов работы.

1. Очистите поверхность вокруг свечи.
2. Выверните и осмотрите свечу зажигания.
3. Замените свечу, если керамическое покрытие повреждено или если электрод свечи оплавлен или выгорел.
4. Проверьте расстояние между электродами калибром толщины и установите зазор 0,76 мм при необходимости (рис. 17).

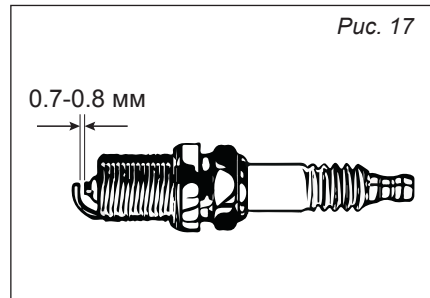


Рис. 17

5. Установите на место свечу зажигания и надежно закрутите.

15. ОБСЛУЖИВАНИЕ И ХРАНЕНИЕ

- Не вмешивайтесь в работу устройств безопасности.

Проверяйте их над лежащую работу регулярно.

Обращайтесь к разделу о регулировке и обслуживании данной инструкции.

- Перед чисткой, наладкой или осмотром машины верните все рычаги управления в исходное положение и остановите двигатель.

Дождитесь, пока шнек полностью остановится.

Отключите провод от свечи зажигания во избежание случайного запуска.

- Регулярно проверяйте болты и крепления на надежность, чтобы поддерживать машину в безопасном рабочем состоянии.

Также визуально проверяйте машину на наличие повреждений.

- Не меняйте заводских настроек регулятора оборотов двигателя и не завышайте скорость его работы.

- Скрепки и опорные полозья снегоуборочной машины подвергаются износу и повреждениям.

Для Вашей безопасности регулярно проверяйте все комплектующие и меняйте их только на оригинальные.

Использование запчастей, которые не соответствуют требованиям производителя, может привести к неправильной работе и снижению безопасности.

- Проверяйте периодически рычаги управления, для получения дополнительных инструкций обращайтесь

к соответствующим разделам данной инструкции.

- Сохраняйте наклейки с инструкциями и указаниями по безопасности по мере необходимости.

- Хранит снегоуборочную машину разрешается только в отапливаемом помещении при температуре окружающего воздуха не ниже +5°C.

- Никогда не храните машину с бензином в топливном баке внутри помещения, где есть возможные источники огня, такие как водонагреватели, бытовые обогреватели и т.п.

Дайте двигателю остыть, прежде чем убирать машину на хранение.

- Перед тем, как убрать на хранение, запустите машину на несколько минут, чтобы прочистить ее от снега и предотвратить обмерзание шнека.

15.1. Дополнительные риски



Даже если машина используется, как положено, невозможно предвидеть все возможные факторы риска.

Могут возникнуть нижеуказанные риски, связанные с конструкцией и исполнением оборудования:

- Риск для легких, если не одета защитная маска.

- Риск для слуха, если не одеты наушники.

- Риск для здоровья от вибраций, если оборудование использовалось слишком длительный период времени, неправильно управлялось или эксплуатировалось.

16. ГАРАНТИЙНЫЕ ОБЯЗАТЕЛЬСТВА

Изготовитель гарантирует соответствие снегоуборочной машины требованиям технических условий при соблюдении потребителем условий эксплуатации.

Гарантийный срок эксплуатации снегоуборочной машины — 12 месяцев со дня продажи.

Условия гарантийного обслуживания указаны в данном руководстве и гарантийном талоне, прилагаемом к изделию.

Неисправности, допущенные по вине изготовителя, в течении гарантийного срока устраняются бесплатно.



ВНИМАНИЕ!

Самостоятельная разборка узлов снегоуборочной машины в течение гарантийного срока запрещена.

Гарантия не распространяется на детали с повреждениями, наступившими в результате их эксплуатации с нарушением требований данного руководства:

- механических повреждений в результате удара, падения и т.п.;
- повреждений в результате воздействия огня, агрессивных веществ;
- проникновения жидкостей, посторонних предметов внутрь узлов снегоуборочной машины, включая продукты обработки;
- работа с перегрузкой;
- несвоевременное техническое обслуживание;

- небрежное обращение со снегоуборочной машиной при работе и хранении, проявлением чего являются трещины, вмятины на наружных поверхностях, сильное загрязнение, коррозия деталей изделия;

- работа двигателя с низким уровнем масла в картере;

- повреждения шнека в результате попадания постороннего предмета, заклинивания шнека, лопастей крыльчатки выброса, порыв лопастей шнека;

- гарантия не распространяется на расходные материалы (колеса, приводные ремни, срезные штифты, полозья и скребок, свеча зажигания, воздушный фильтр).

Замена расходных материалов производится за счет потребителя.

Гарантия со снегоуборочной машины снимается в случае:

- использование снегоуборочной машины не по назначению;
- применение комплектующих, не предусмотренных данным руководством;
- разборки при попытке устранения дефекта покупателем;
- самовольного изменения конструкции;
- появление дефектов, вызванных действием непреодолимой силы (пожар, наводнение, удар молнии и др.).

При отсутствии в гарантийных талонах даты продажи и штампа магазина, сервисный центр в праве отка-

зять в приеме товара на гарантийное обслуживание.

Для разрешения подобных ситуаций обращайтесь к продавцу техники.



Инструкции, указанные в данном руководстве, не относятся к абсолютно

всем ситуациям, которые могут возникнуть.

Оператор должен осознавать, что контроль над практической эксплуатацией и соблюдение всех предосторожностей, входит в его непосредственные обязанности.



ПО ВОПРОСАМ, СВЯЗАННЫМ С НЕИСПРАВНОСТЯМИ
ИЗДЕЛИЯ, ОБРАЩАЙТЕСЬ В СЕРВИСНЫЙ ЦЕНТР

**Адреса и телефоны ближайших
сервисных центров указаны на сайте**

www.uralopt.ru/services

Дата изготовления:

Импортер:

ООО «УРАЛОПТИНСТРУМЕНТ», 614068, РФ, г. Пермь,
ул. Лесозаводская, 6. Тел./факс: (342) 237-16-52, 218-24-85

Изготовитель:

ВЕЙМА ЭГРИКАЛЧЭРЭЛ МАШИНЭРИ КО., ЛТД.
Эриа, В, Луонхуанг Индастри, Джиангджин дистрикт,
Чонгчин, Китай



Актуальная информация о действующих
адресах сервисных центров доступна
на нашем сайте:
www.uralopt.ru/services