

Каталог запасных частей

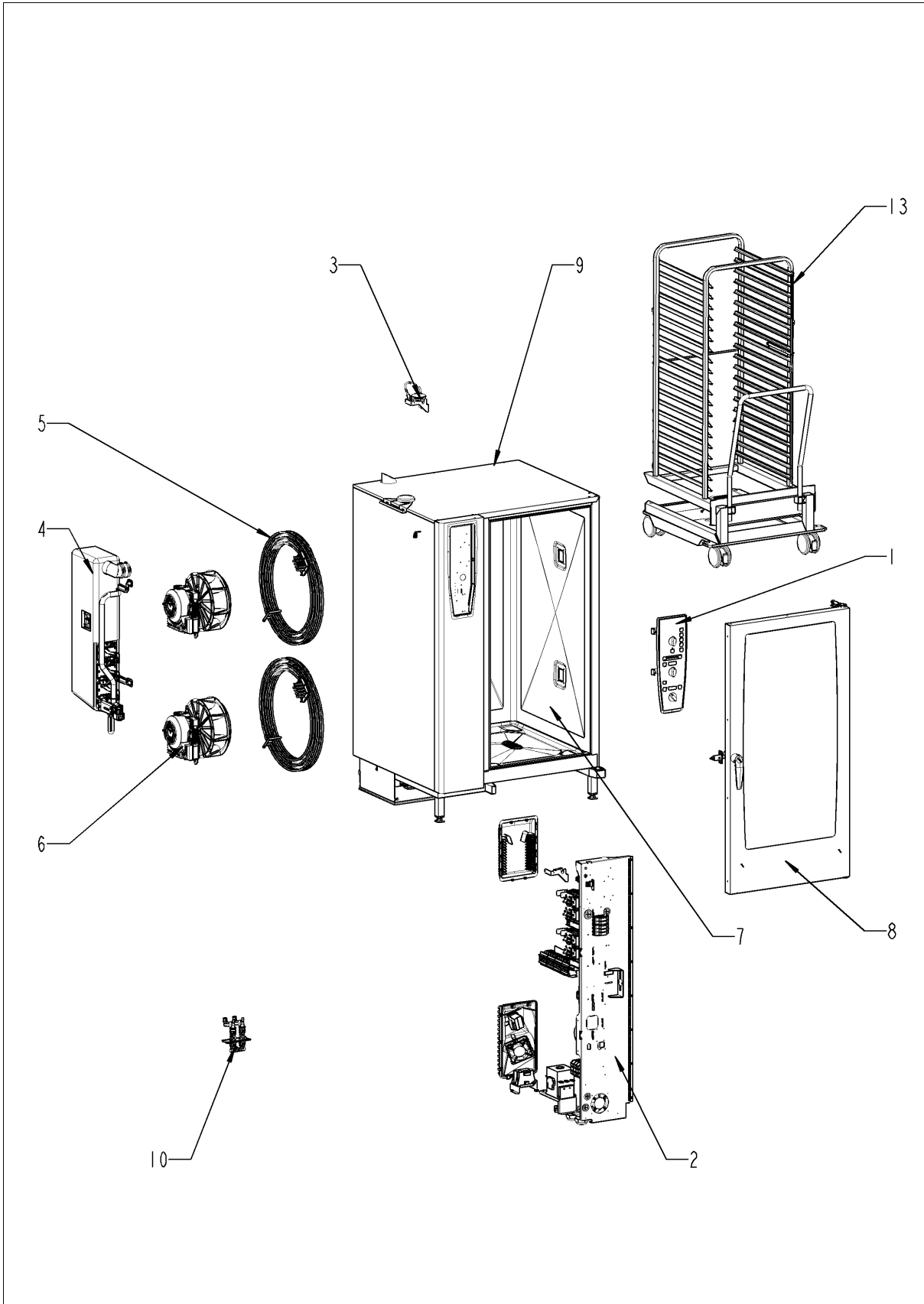
SelfCookingCenter® whiteefficiency®

Combi Master 202 - 20 x 2/1 GastronormE

E22MH1112



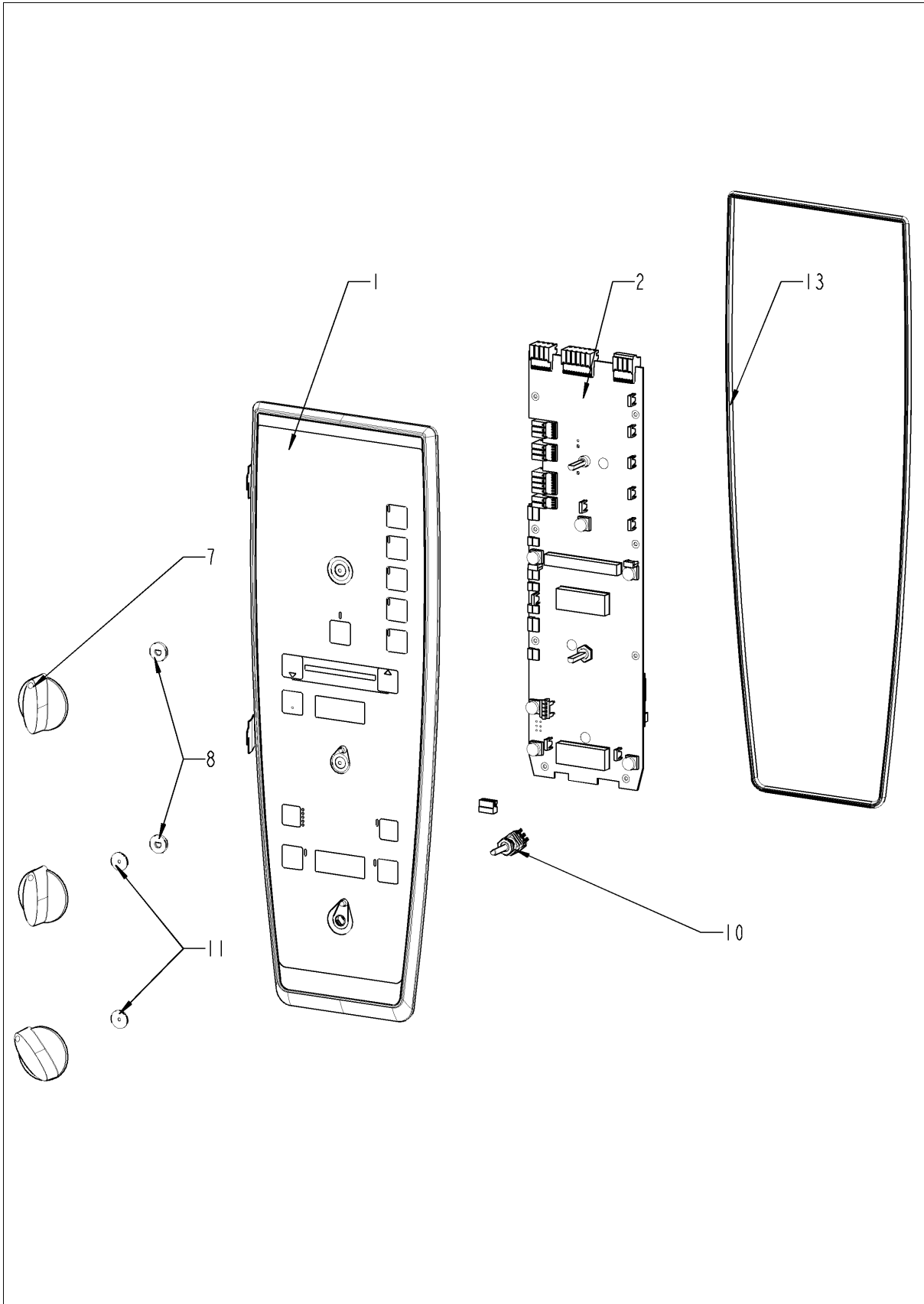
SelfCookingCenter® whiteefficiency®



SelfCookingCenter® whiteefficiency®

Поз.	Артикул	Описание	Кол-во
1		Панель управления	1
2		Электроустановка	1
3		Контроль влажности ClimaPlus	1
4		Парогенератор	1
5		ТЭНы рабочей камеры	1
6		Мотор и крыльчатка вентилятора	1
7		Рабочая камера	1
8		Дверь	1
9		Внешний корпус	1
10		Подача воды	1
11		Система CleanJet + Care	1
13		Стандартный акссесуар	1

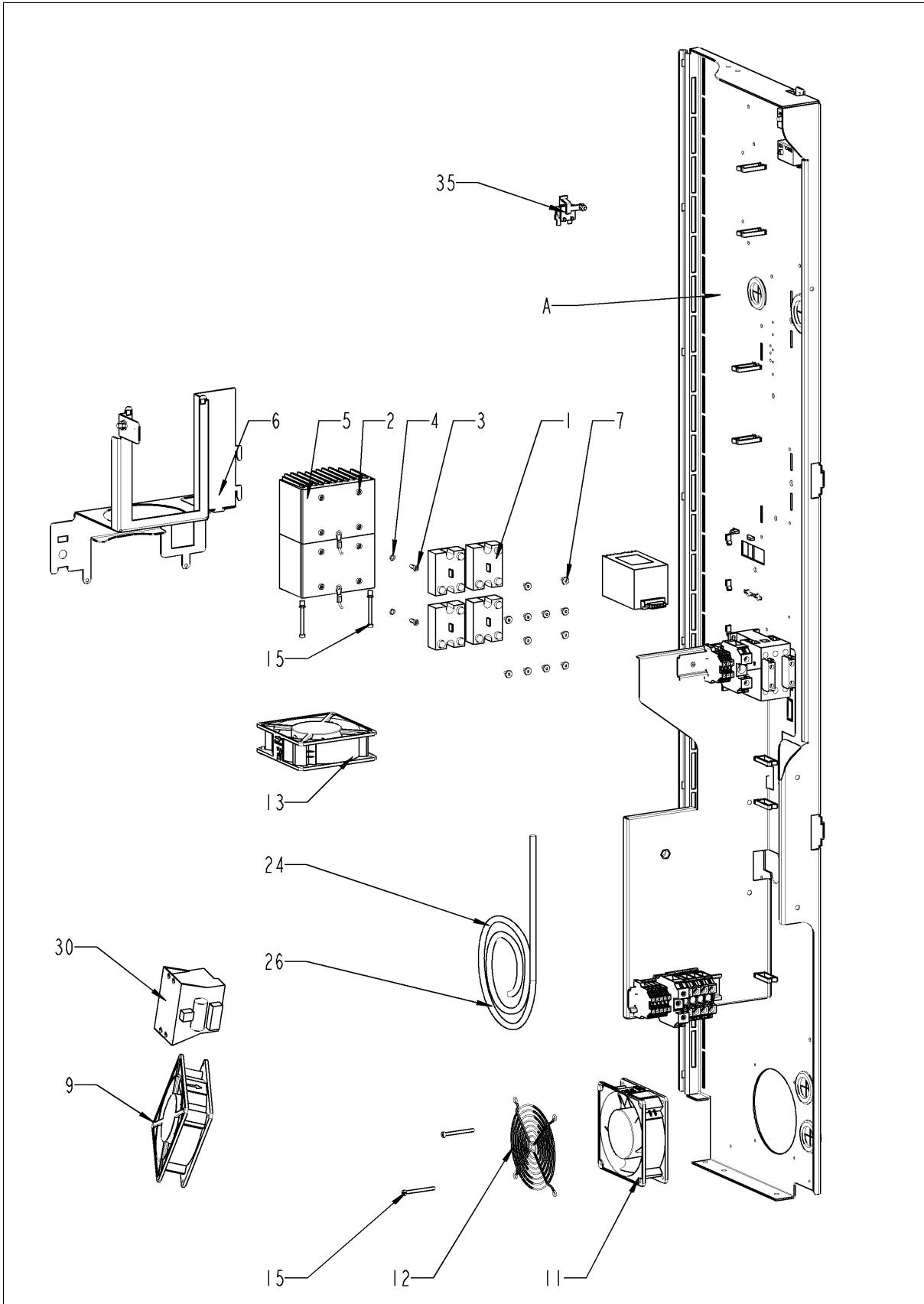
Панель управления



Панель управления

Поз.	Артикул	Описание	Кол-во
1	87.01.006	Вставка панели управления с декоративной накладкой *RAT*	1
2	42.00.161	Плата управления SCC	1
7	16.00.282	Рукоятка	3
8	5110.1027	Промежуточная пластина передней панели	2
10	40.00.464	Потенциометр датчика температуры сердцевины	1
11	5110.1029	Уплотнение переключателя режимов	2
13	16.01.908	Кромка уплотнения вставки панели	1

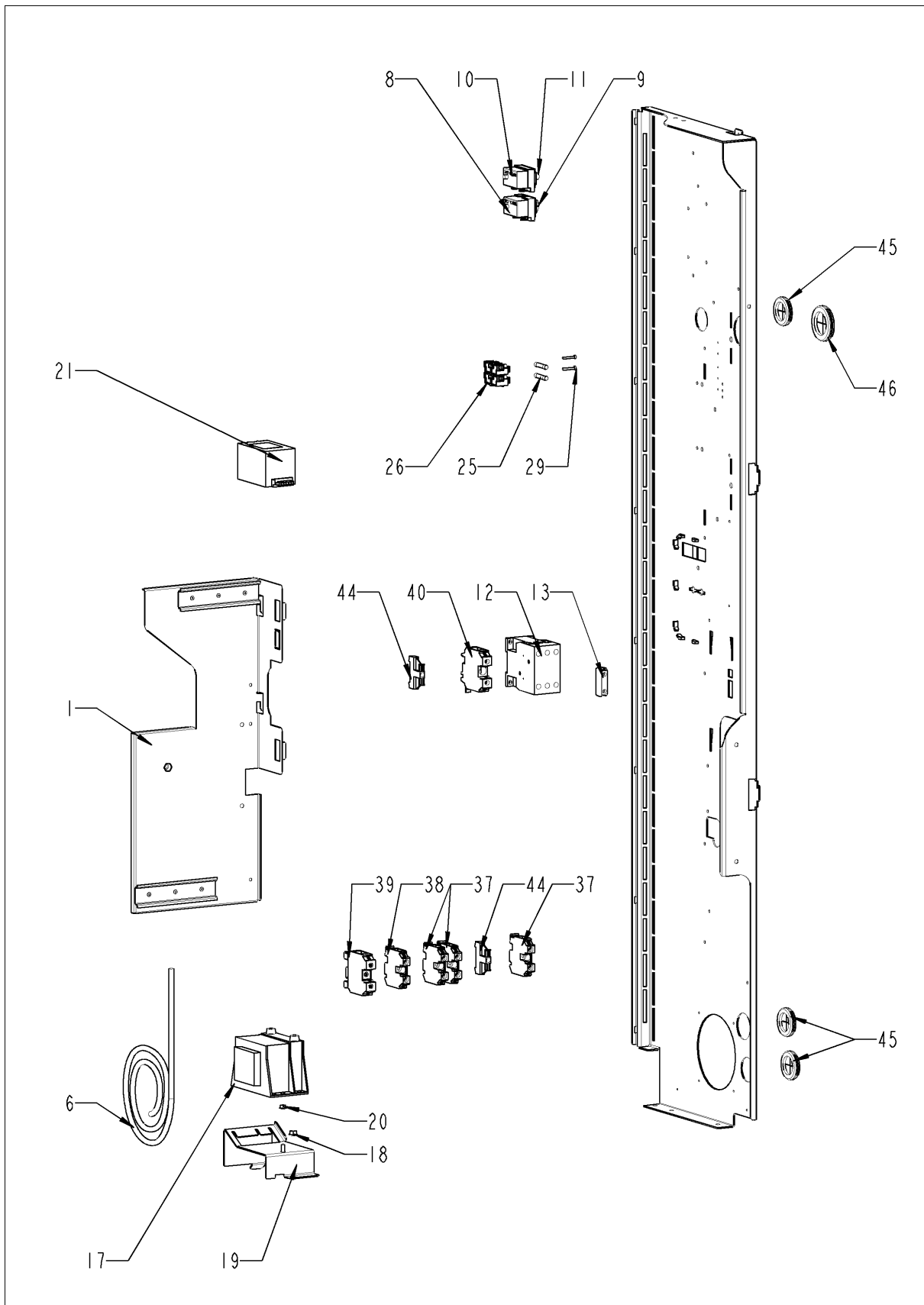
Электроустановка



Электроустановка

Поз.	Артикул	Описание	Кол-во
1	40.01.589	Твердотельное реле	8
2	10.00.061	Винт с плоско-выпуклой головкой Torx T20 M4x12	16
3	10.00.061	Винт с плоско-выпуклой головкой Torx T20 M4x12	4
4	1204.0120	Шайба-гровер А4,3	4
5	40.03.931	Малый радиатор охлаждения 2 реле SSR	4
6	40.02.858	Крепеж радиатора охлаждения реле SSR	2
7	10.00.507	"Винт с плоско-выпуклой головкой Torx T20 5/16""	24
9	40.03.948	Вентилятор охлаждения с датчиком NTC	1
11	40.03.425	Вентилятор охлаждения	1
12	2005.0106	Защитная решетка вентилятора	1
13	40.03.425	Вентилятор охлаждения	1
14	40.03.425	Вентилятор охлаждения	1
15	10.00.564	Винт с плоско-выпуклой головкой Torx T20 M4x45	6
24	40.03.999	Кабель шины передачи данных 1.5 м	1
26	40.03.998	Кабель шины передачи данных 1.15 м	1
30	40.03.772	Трансформатор вентилятора охлаждения	1
35	40.04.048	Зуммер	1
A		Агрегат контактора	1

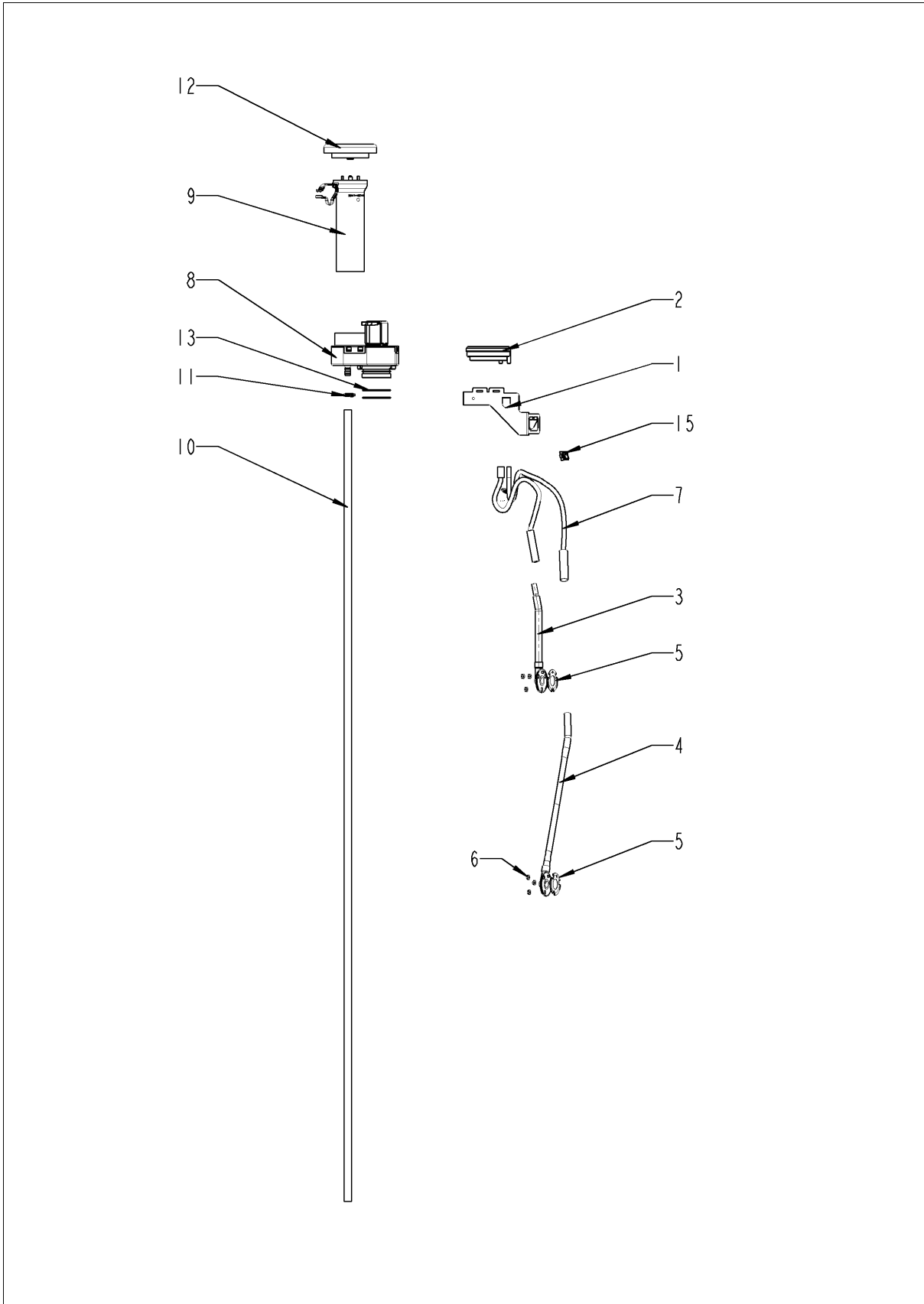
Электроустановка



Электроустановка

Поз.	Артикул	Описание	Кол-во
1	40.02.696	Contacteur assembly	1
5	40.03.978	Кабель "контактор-твердотельное реле"	1
6	40.03.804	Жгут кабеля управления	1
8	40.01.329	Аварийный термостат парогенератора 183°C	1
9	3014.0302	Шестигранная гайка M10 для аварийного термостата	1
10	40.01.482	Аварийный термостат рабочей камеры 365°C	1
11	3014.0327	Шестигранная гайка M10x1,0	1
12	40.03.666	Контактор V&J K3-74B00 190 R	1
13	40.02.641	Блок-контакт V&J HN10 N/O	1
17	40.03.348	Трансформатор T1	1
18	10.01.065	Шестигранная гайка M5	1
19	40.03.759	поддержку для трансформатор	1
20	10.00.709	Шестигранная гайка M6 с буртиком	1
21	40.02.424	Фильтр электрошумов	1
25	4001.0224	Предохранитель 6.35x32мм	2
26	40.02.512	Вставкодержатель 2полюсный	1
29	10.00.365	Винт с плоско-выпуклой головкой Torx M3x20	2
37	40.03.729	Клемма серая WKN 35/U	3
38	40.03.730	Клемма синяя WKN 35/U	1
39	40.01.610	Клемма заземления 20 WKN 70SL/U	1
40	40.01.611	Клемма серая WKN 70/U	1
44	4001.1203	Торцевая пластина установочной направляющей	3
45	4007.0620	Мембрана DGC 29	3
46	4007.0621	Мембрана DGC 36	2

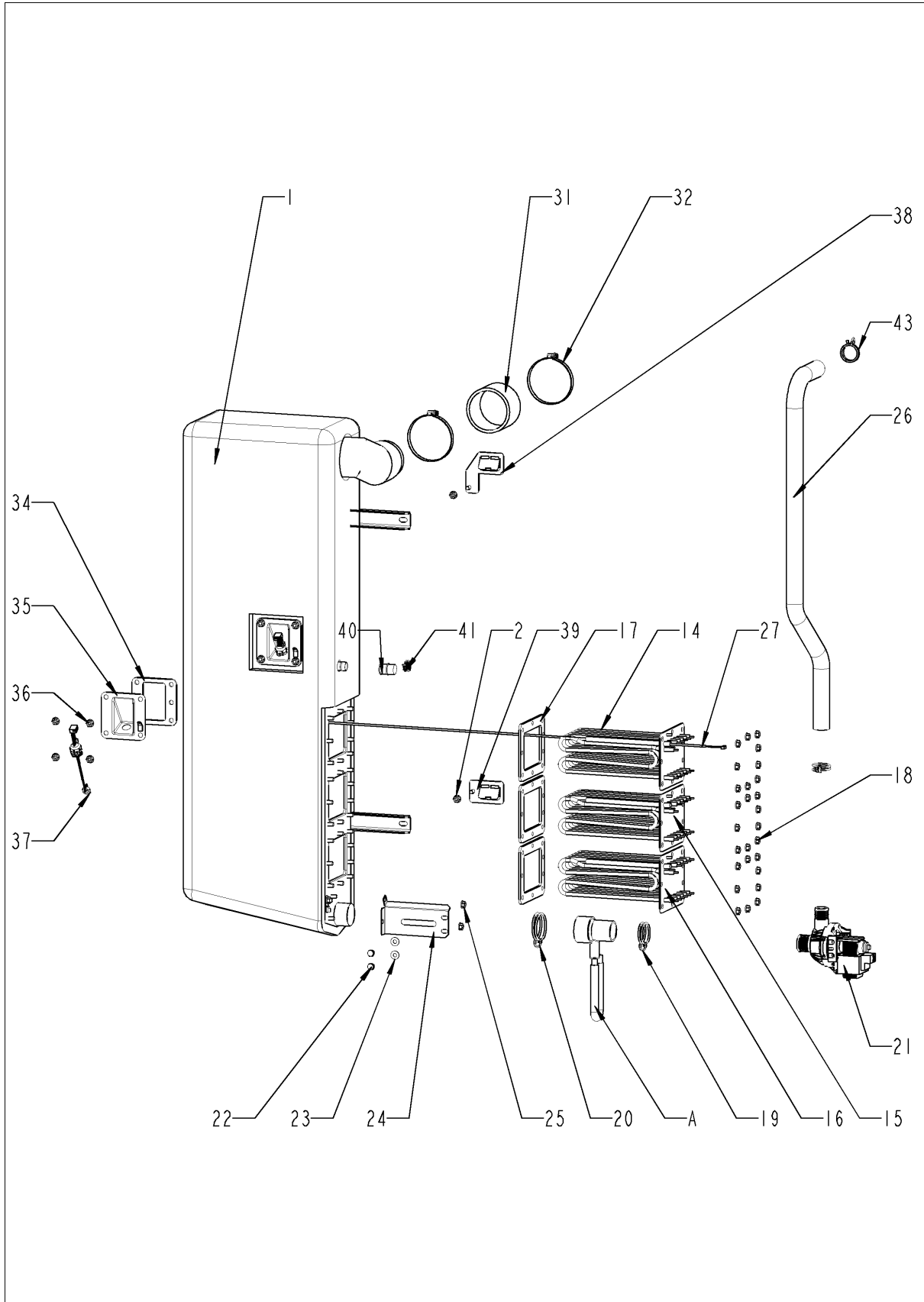
Контроль влажности ClimaPlus



Контроль влажности ClimaPlus

Поз.	Артикул	Описание	Кол-во
1	22.00.882	Крепеж датчика давления	2
2	3017.1011	Датчик давления регулятора влажности Huba 401	1
3	22.00.908	Внутренний патрубок датчика дифференциального давления	1
4	22.00.850	Внешний патрубок датчика дифференциального давления	1
5	22.00.881	Уплотнение патрубка	2
6	1104.0122	Шестигранная комбинированная гайка M4	6
7	22.00.525	Комплект шлангов датчика дифференциального давления	1
8	22.00.725	Клапан контроля влажности в сборе	1
9	22.00.916	Труба воздуховода	1
10	22.00.958	Сливной шланг клапана контроля влажности	1
11	2066.0527	Хомут \varnothing 14mm	2
12	22.00.767	Крышка вентиляционного отверстия	1
13	22.00.837	Уплотнительное кольцо клапана контроля влажности	2
15	10.00.111	Кабельный зажим длинный	2

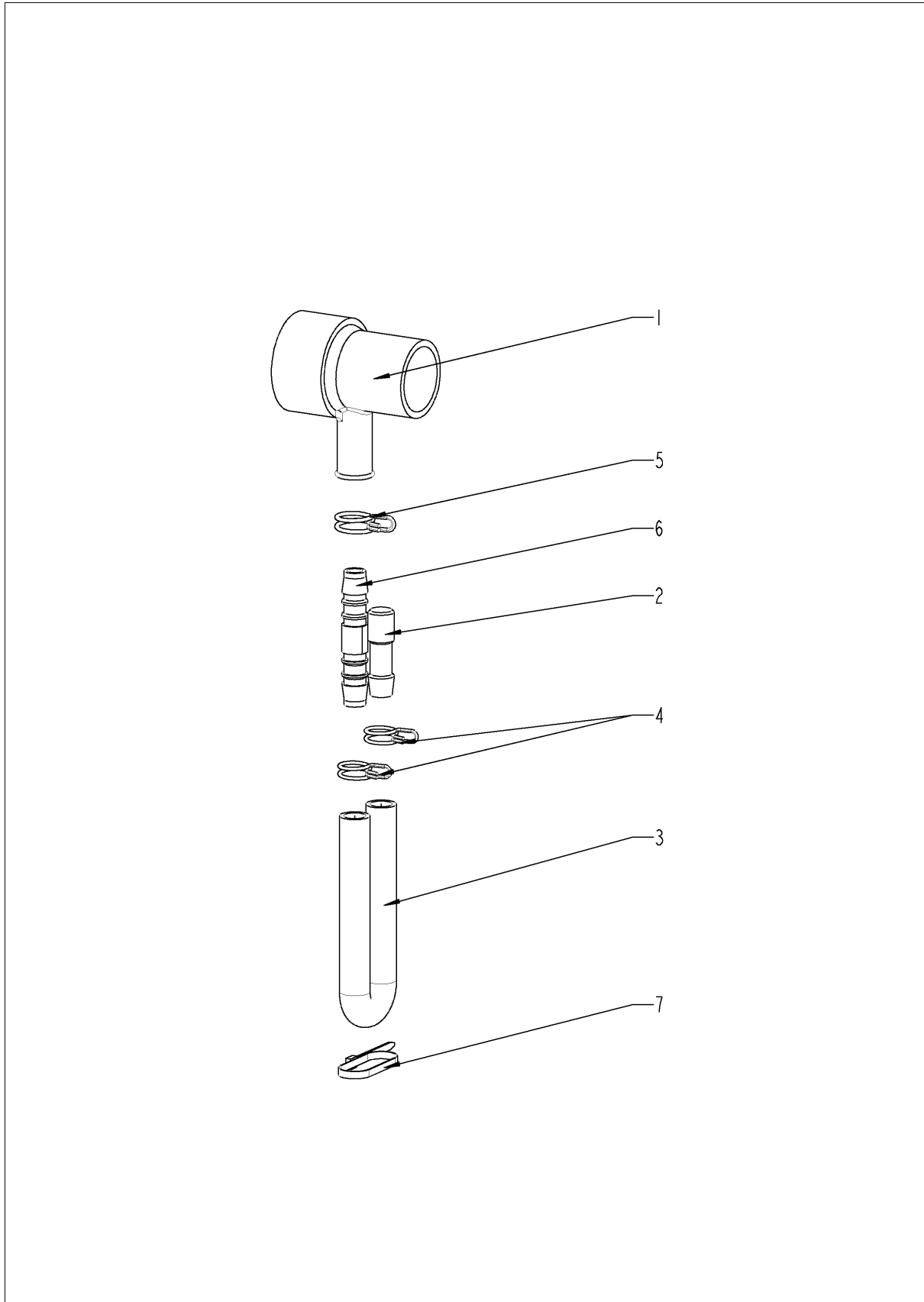
Парогенератор



Парогенератор

Поз.	Артикул	Описание	Кол-во
1	44.00.947	Парогенератор с теплоизоляцией	1
2	10.00.709	Шестигранная гайка М6 с буртиком	2
14	44.01.336	ТЭН парогенератора	1
15	44.01.340	ТЭН парогенератора без трубки	1
16	44.01.340	ТЭН парогенератора без трубки	1
17	44.00.279	Уплотнение ТЭНа парогенератора	3
18	10.00.709	Шестигранная гайка М6 с буртиком	27
19	2066.0519	Хомут 35,6мм	1
20	2066.0526	Хомут ø46mm	1
21	44.00.207	Насос парогенератора	1
22	1006.0762	Винт с шестигранной головкой М6х10	2
23	1306.0222	Шайба А6,4х15х1,5	2
24	44.00.232	Крепеж насоса парогенератора	1
25	10.00.709	Шестигранная гайка М6 с буртиком	2
26	44.01.224	Сливной шланг парогенератора	1
27	40.04.107	Термопара парогенератора *В5*	1
29	10.00.414	Кабельный захват, черный, 120°	1
30	1104.0122	Шестигранная комбинированная гайка М4	1
31	44.00.362	Паропровод 70х5	1
32	2066.0516	Хомут 60-80мм Уплотнение ТЭНа парогенератора+вставки электрода уровня воды	2
34	44.00.280	Вставка электрода уровня воды	1
35	2920.1300	Вставка электрода уровня воды	1
36	10.00.709	Шестигранная гайка М6 с буртиком	4
37	44.01.408	Электрод уровня воды 90 мм	1
38	44.01.168	Крепежный уголок парогенератора	1
39	44.01.181	Крепежный уголок парогенератора	1
40	44.01.031	Закрывающая крышка для генератора пара	1
41	10.00.982	Хомут D=18.2	1
43	2066.0518	Хомут 30мм	2
A	8354.1320	Горловина соединения насоса в сборе	1

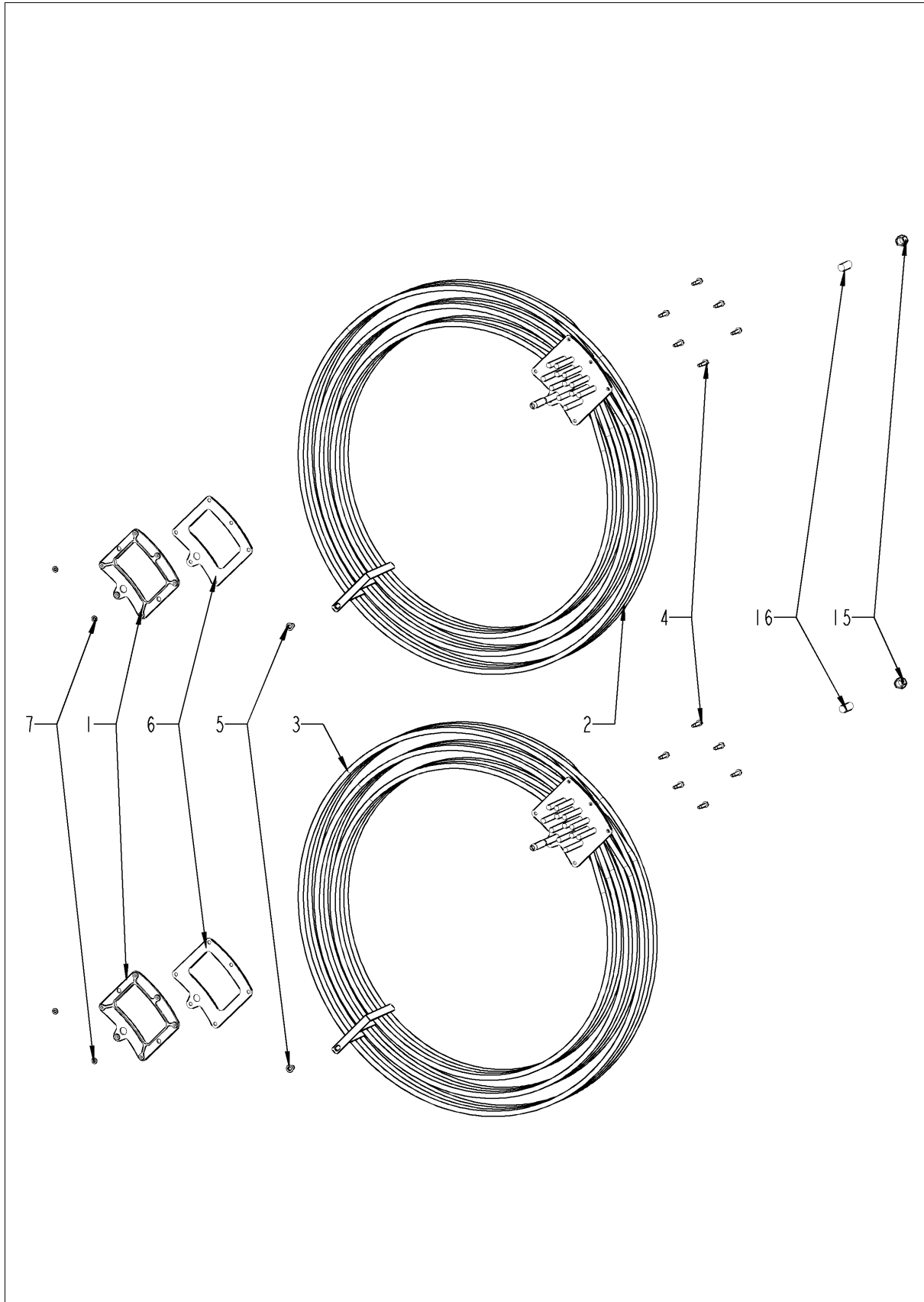
Горловина соединения насоса



Горловина соединения насоса

Поз.	Артикул	Описание	Кол-во
1	2118.1000	Горловина соединения насоса	1
2	2120.1259	Заглушка 10мм	1
3	2110.1008	Силиконовая трубка \varnothing 10x2мм	1
4	2066.0527	Хомут \varnothing 14mm	2
5	2066.0530	Хомут \varnothing 16.4mm	1
6	2062.0331	Соединительный шланг высокого давления GS 10	1
7	4005.0101	Пластиковая застежка 145 мм	1

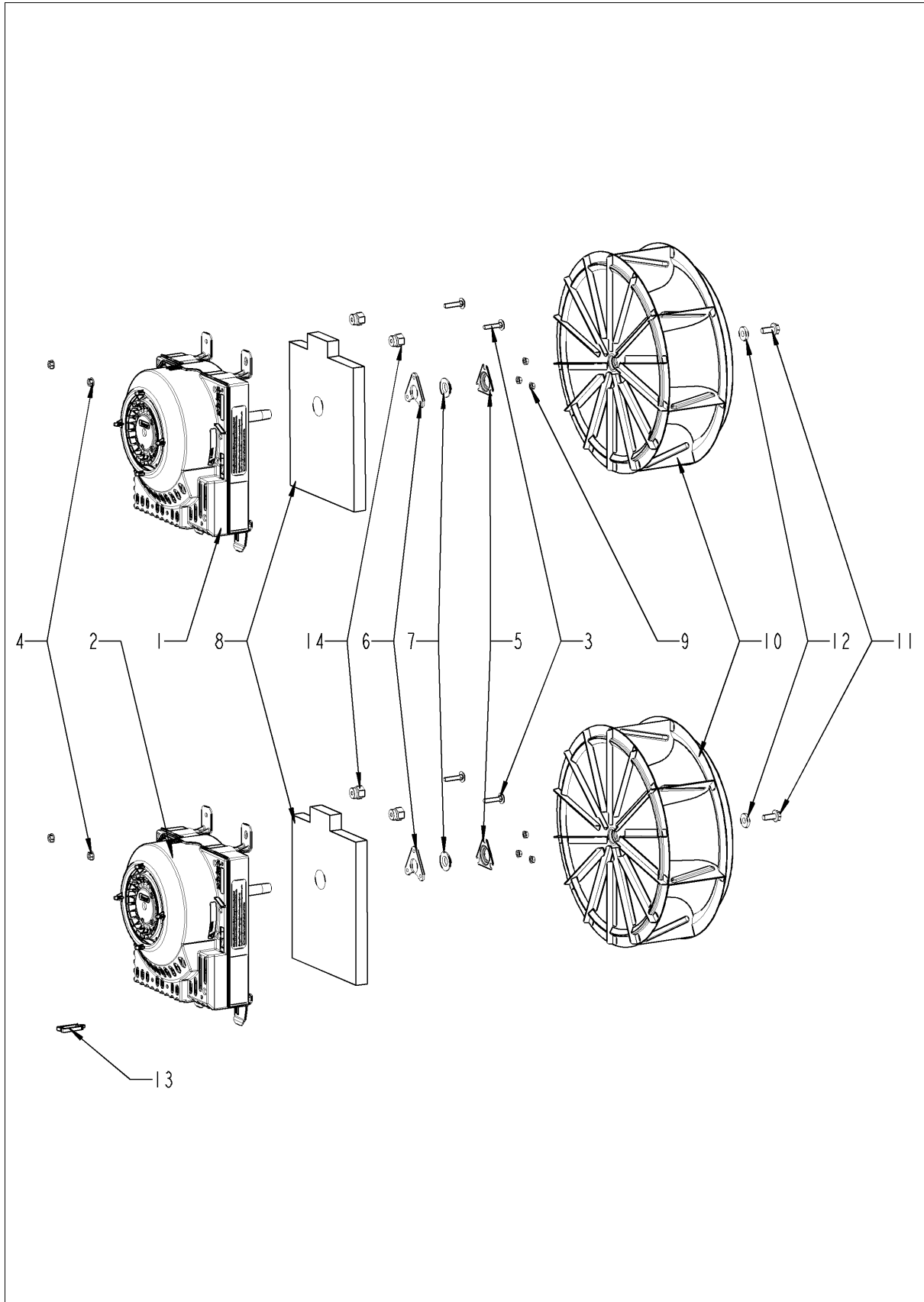
ТЭНы рабочей камеры



ТЭНЫ рабочей камеры

Поз.	Артикул	Описание	Кол-во
1	40.03.413	Контрфланец ТЭНа	2
2	40.03.926	ТЭН	1
3	40.03.926	ТЭН	1
4	10.00.109	Винт с шестигранной головкой M5x23	12
5	10.01.076	Накидная гайка M5*A2	2
6	40.03.416	Уплотнение ТЭНа	2
7	1107.0103	Крепежная шайба $\varnothing 3$	4

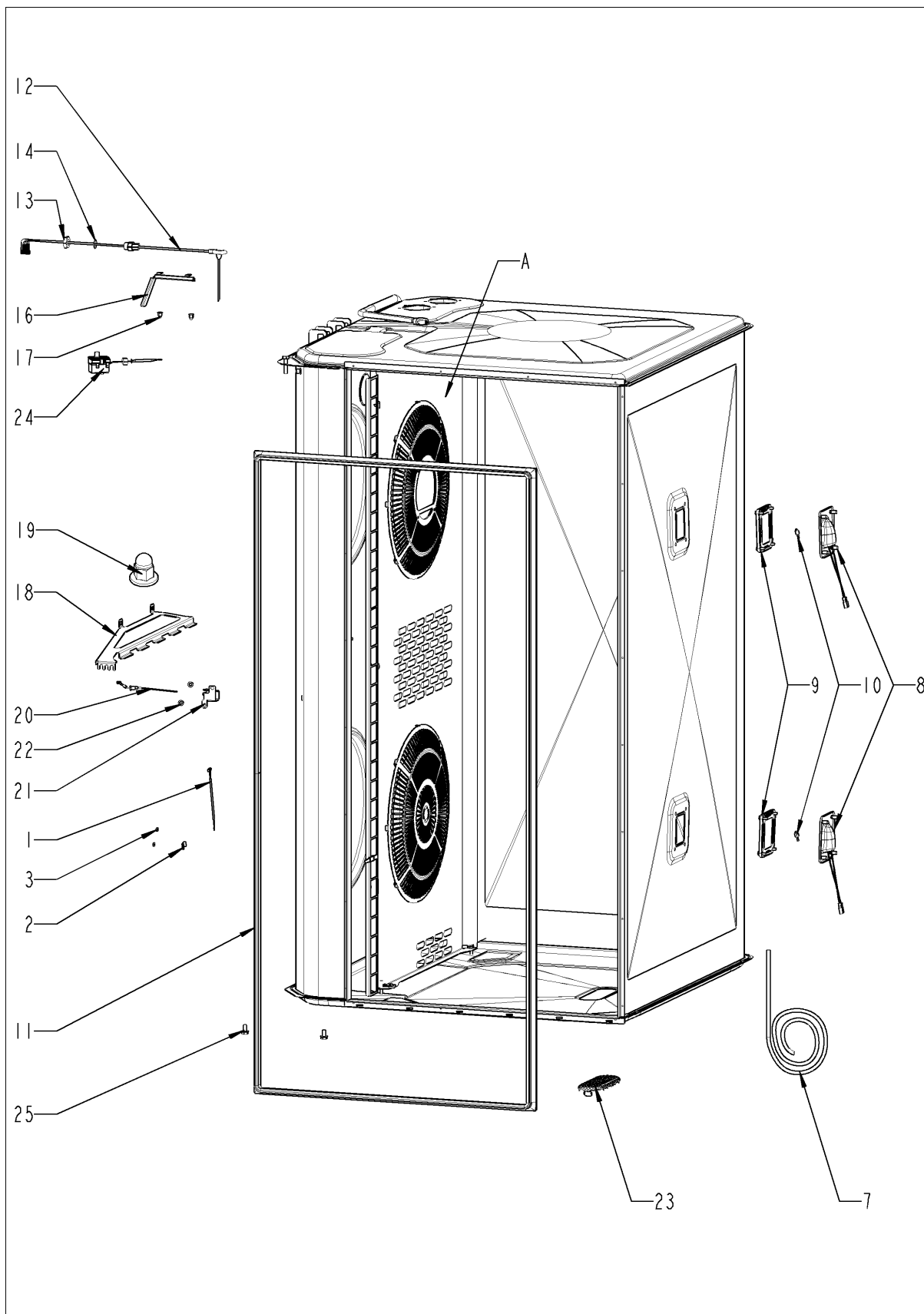
Мотор и крыльчатка вентилятора



Мотор и крыльчатка вентилятора

Поз.	Артикул	Описание	Кол-во
1	40.03.513	Мотор вентилятора	1
2	40.03.513	Мотор вентилятора	1
3	10.01.049	Болт с грибовидной головкой и квадратной шейкой 6x30	8
4	10.00.709	Шестигранная гайка М6 с буртиком	4
5	22.00.721	Фланец сальника вала мотора	2
6	22.00.722	Приёмная стойка сальника	2
7	22.00.083	Сальник вала мотора	2
8	20.01.755	Изоляция для монтажной пластины мотора	2
9	10.01.065	Шестигранная гайка М5	6
10	22.00.829	Крыльчатка вентилятора	2
11	10.00.565	Винт с шестигранной головкой М8х20	2
12	1308.0162	Шайба А8,4	2
13	10.00.111	Кабельный зажим длинный	3
14	20.01.411	Втулка для монтажной планки мотора	8

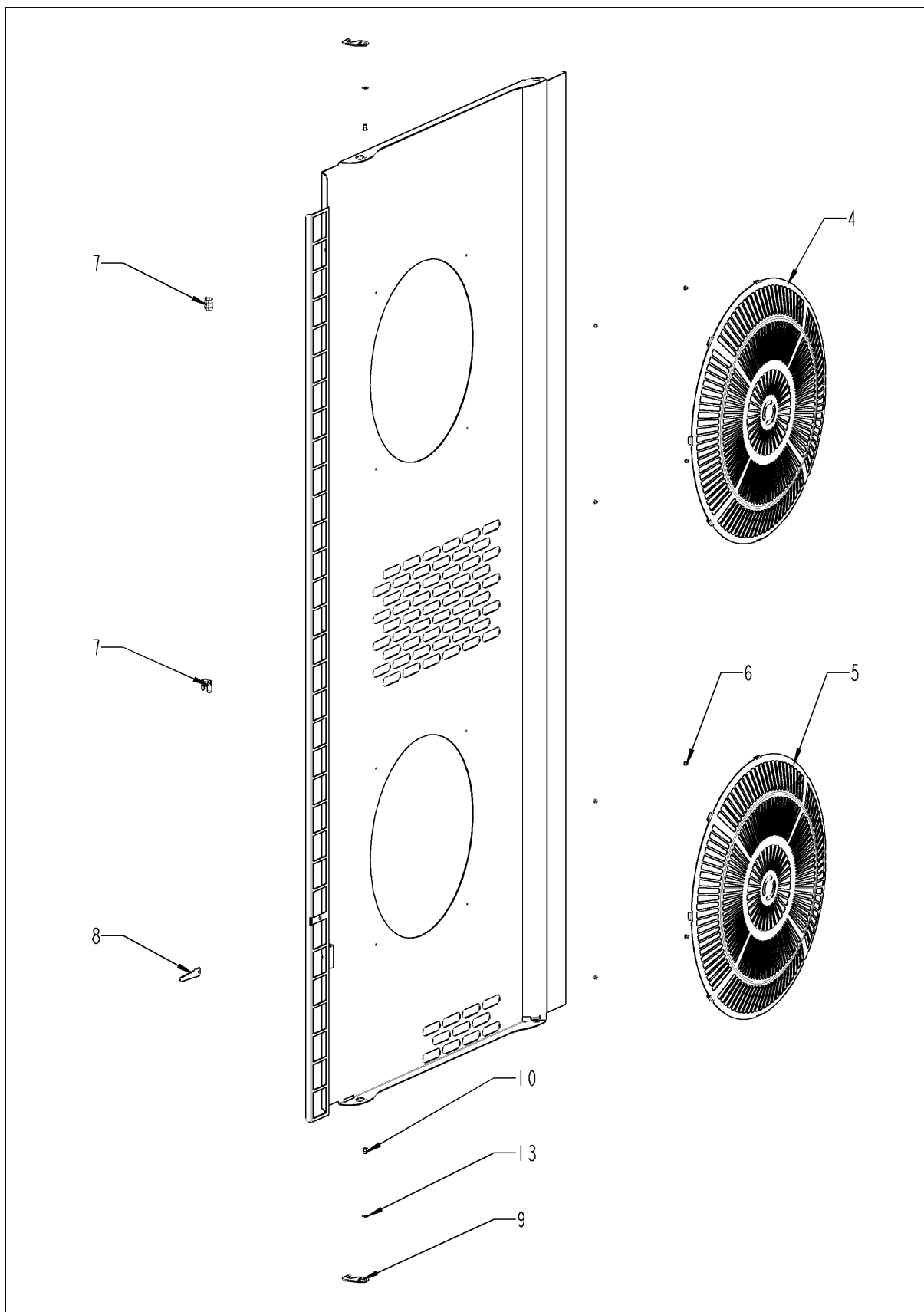
Рабочая камера



Рабочая камера

Поз.	Артикул	Описание	Кол-во
1	40.00.399	Термопара регулятора влажности	1
2	10.00.087	Прижимная планка датчика	1
3	10.00.100	Самозажимная шестигранная гайка М4	1
7	40.03.532	Электропроводка внутреннего освещения	1
8	40.00.098	Отражатель внутреннего освещения	2
9	40.00.091	Установочная рамка со стеклом и уплотнениями	2
10	3024.0201	Галогеновая лампа рабочей камеры 300°C	1
10	3024.0201	Галогеновая лампа рабочей камеры 300°C	1
11	20.00.399	Уплотнение двери	1
12	40.04.041	Термокерн	1
13	10.00.612	Шестигранная гайка М16, плоская	1
14	1315.0104	Шайба медная 16x20x1,5	1
16	40.01.317	Экран датчика температуры сердцевины	1
17	10.01.076	Накидная гайка М5*А2	2
18	22.00.780	Опора завихрителя	1
19	10.01.076	Накидная гайка М5*А2	4
20	40.03.528	Термопара рабочей камеры В1	1
21	40.03.782	Защитная пластина термопары рабочей камеры	1
22	10.01.076	Накидная гайка М5*А2	2
23	54.01.117	Сливная решетка	1
24	40.01.482	Аварийный термостат рабочей камеры 365°C	1
25	3014.0327	Шестигранная гайка М10x1,0	1
А	22.00.930	Завихритель	1

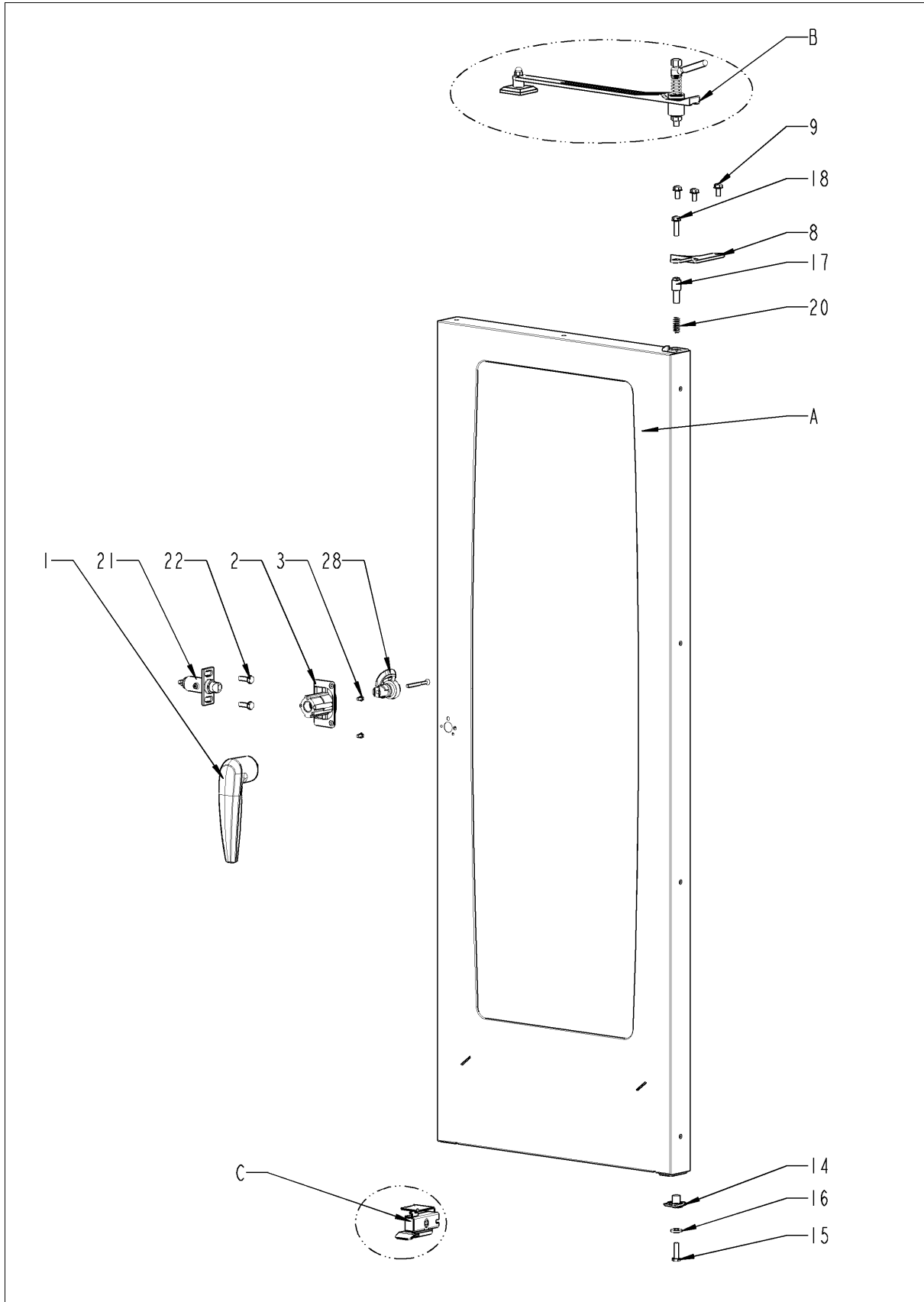
Завихритель



Завихритель

Поз.	Артикул	Описание	Кол-во
4	22.00.734	Hand protection	1
5	22.00.734	Hand protection	1
6	10.00.515	Заклепка 3.2x5 A4	8
7	40.03.780	Фиксатор кабеля термокерна	3
8	22.00.491	Трубка для термокерна	1
9	2760.1370	Фиксатор воздушной перегородки	2
10	1604.0167	Заклепка 4x10	3
13	10.00.744	Шайба A4,3 *A4	1

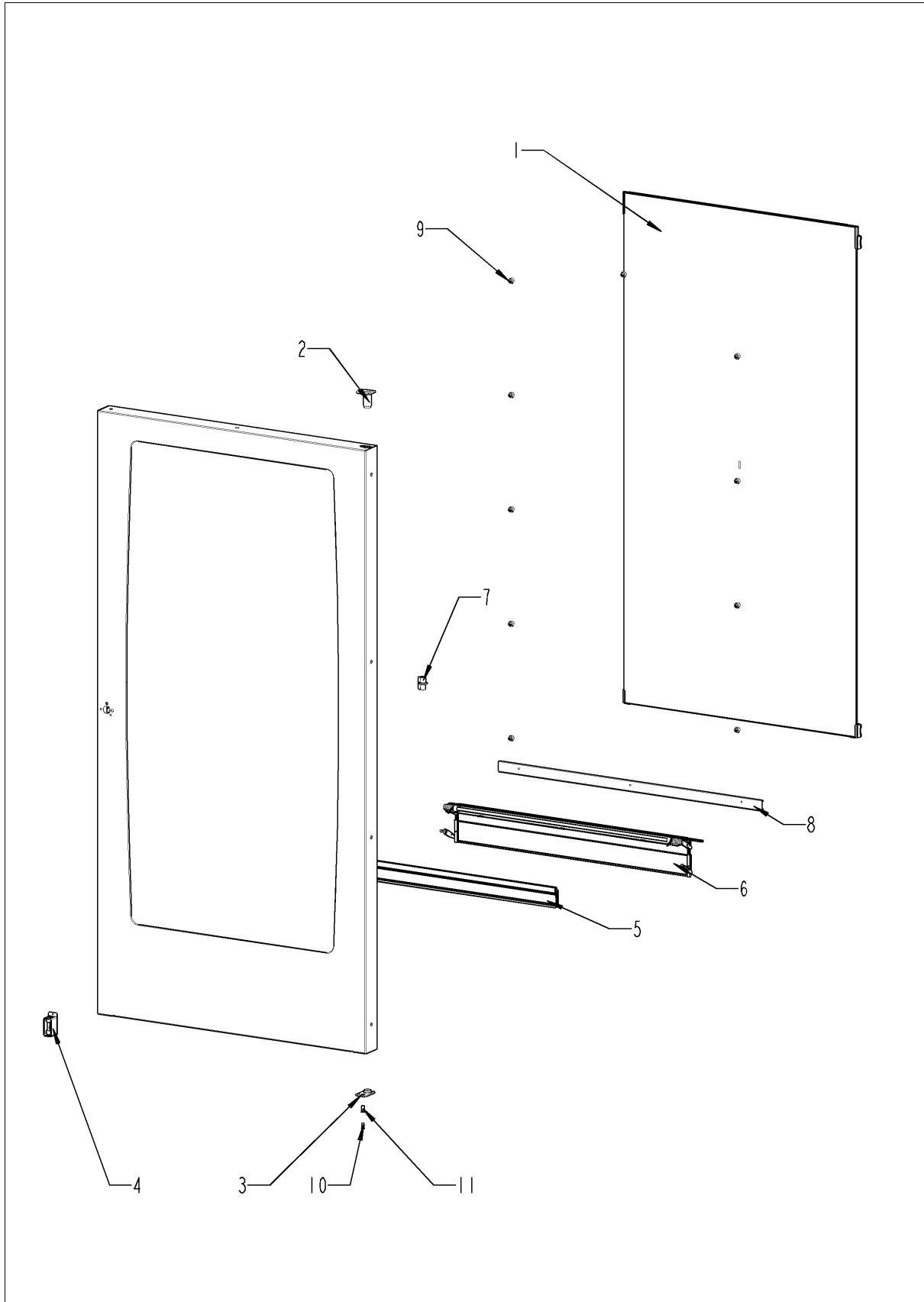
Дверь



Дверь

Поз.	Артикул	Описание	Кол-во
1	24.00.136	Рукоятка двери	1
2	24.01.350	Замок	1
3	10.00.697	Винт с шестигранной головкой M5x10 A2 ISO 7380, предварительно грунтован	2
4	1305.0160	Шайба A5,3x10мм	2
5	10.00.090	Колпачок для винта Torx T30	1
7	10.00.696	Винт с внутренним шестигранником M4x6 A2 ISO 7380, предварительно грунто	2
8	24.00.133	Верхний кронштейн двери	1
9	1008.0768	Декоративный винт M8x16	3
14	24.00.145	Ось двери	1
15	1008.0766	Винт с шестигранной головкой M8x30	1
16	1308.0162	Шайба A8,4	1
17	24.00.048	Ось дверная	1
18	1008.0769	Декоративный винт M8x30	1
20	2001.0109	Пружина сжатия	1
21	24.01.351	Дверная защелка	1
22	1008.0761	Винт с шестигранной головкой M8x25	2
28	87.00.540	Ось двери	1
A	24.00.126	Дверь	1

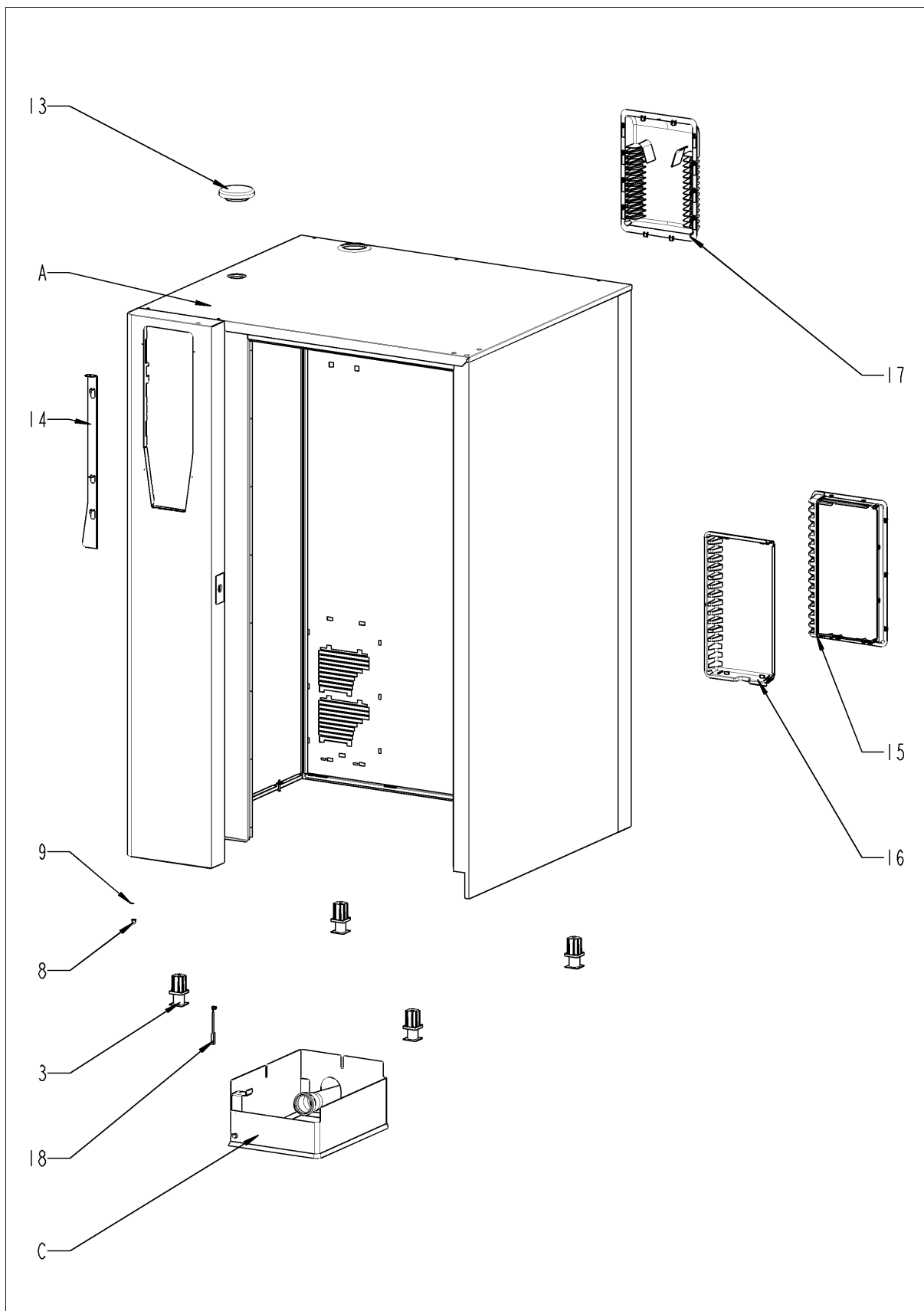
Дверь



Дверь

Поз.	Артикул	Описание	Кол-во
1	24.00.212	Внутреннее стекло двери	1
2	24.00.147	Втулка верхней оси двери	1
3	24.00.159	Установочная ось двери	1
4	24.01.346	Фиксатор с прижимным магнитом, регулируемый	1
5	24.00.194	Уплотнение стеклянной панели/тележка	1
6	24.00.178	Механизм предотвращения нагрева двери	1
7	24.00.507	Срединный крепеж внутреннего стекла	1
8	24.00.701	Дополнительное уплотнение для тележки	1
9	24.01.259	Буфер пластиковый 8,1мм	1
10	1005.1966	Винт с потайной головкой Torx M5x16	2
11	10.00.041	Заклепочная гайка M5	2

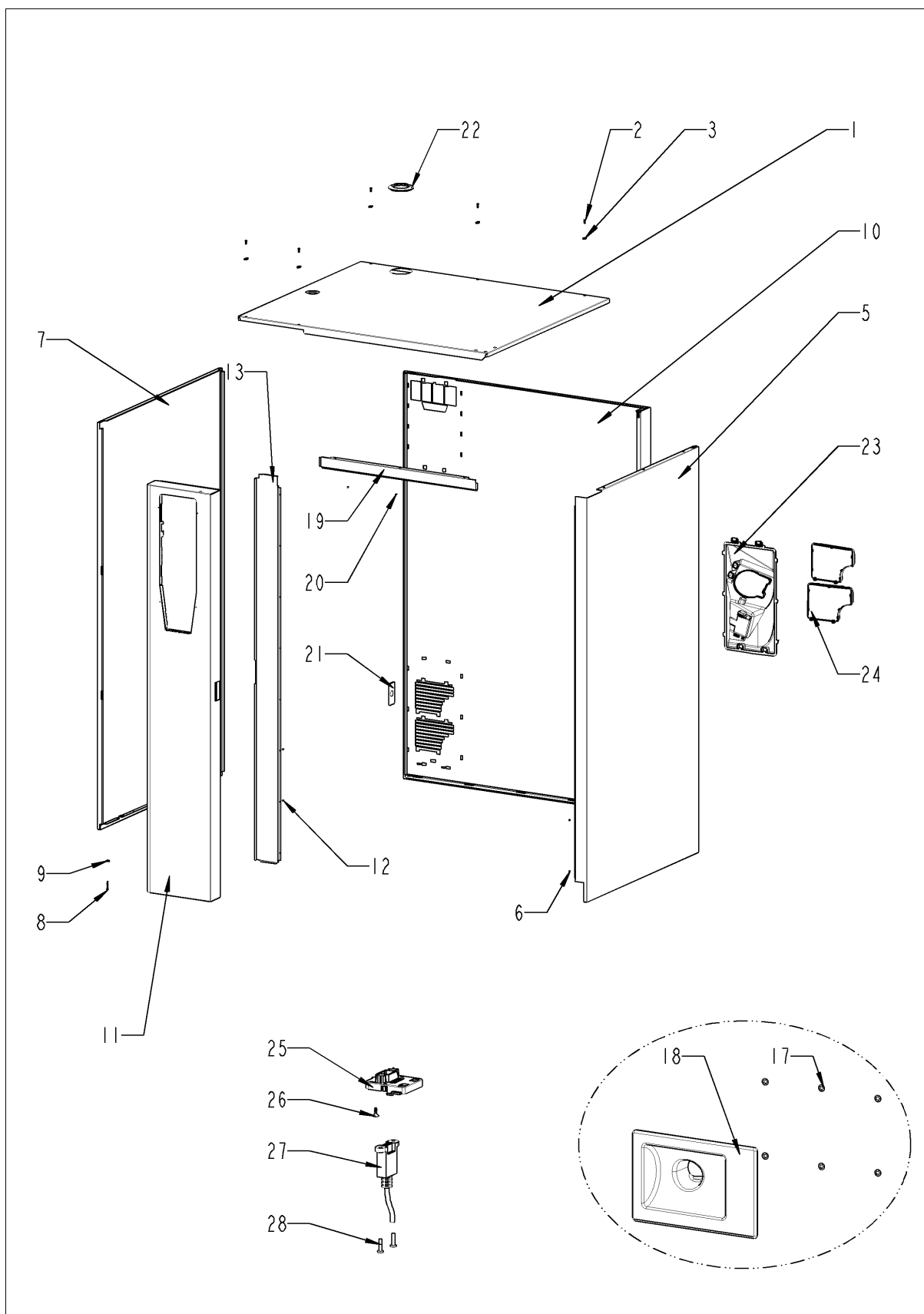
Внешний корпус



Внешний корпус

Поз.	Артикул	Описание	Кол-во
3	2039.0111	Регулируемая опора металлическая 40x40	4
8	10.00.745	Гайка накидная М6*А2	1
9	1206.0120	Шайба-гровер А6,4	1
13	22.00.767	Крышка вентиляционного отверстия	1
14	16.01.965	Механизм открытия вставки панели	1
15	40.03.385	Рамка воздушного фильтра	1
16	40.03.392	Крышка воздушного фильтра	1
17	40.03.366	Крышка выпускного отверстия	1
18	40.00.454	Датчик контакта двери 1.65м	1
A		Exterior шкаф	1
C	12.01.142	Кожух NSF для аппаратов 201-202	1

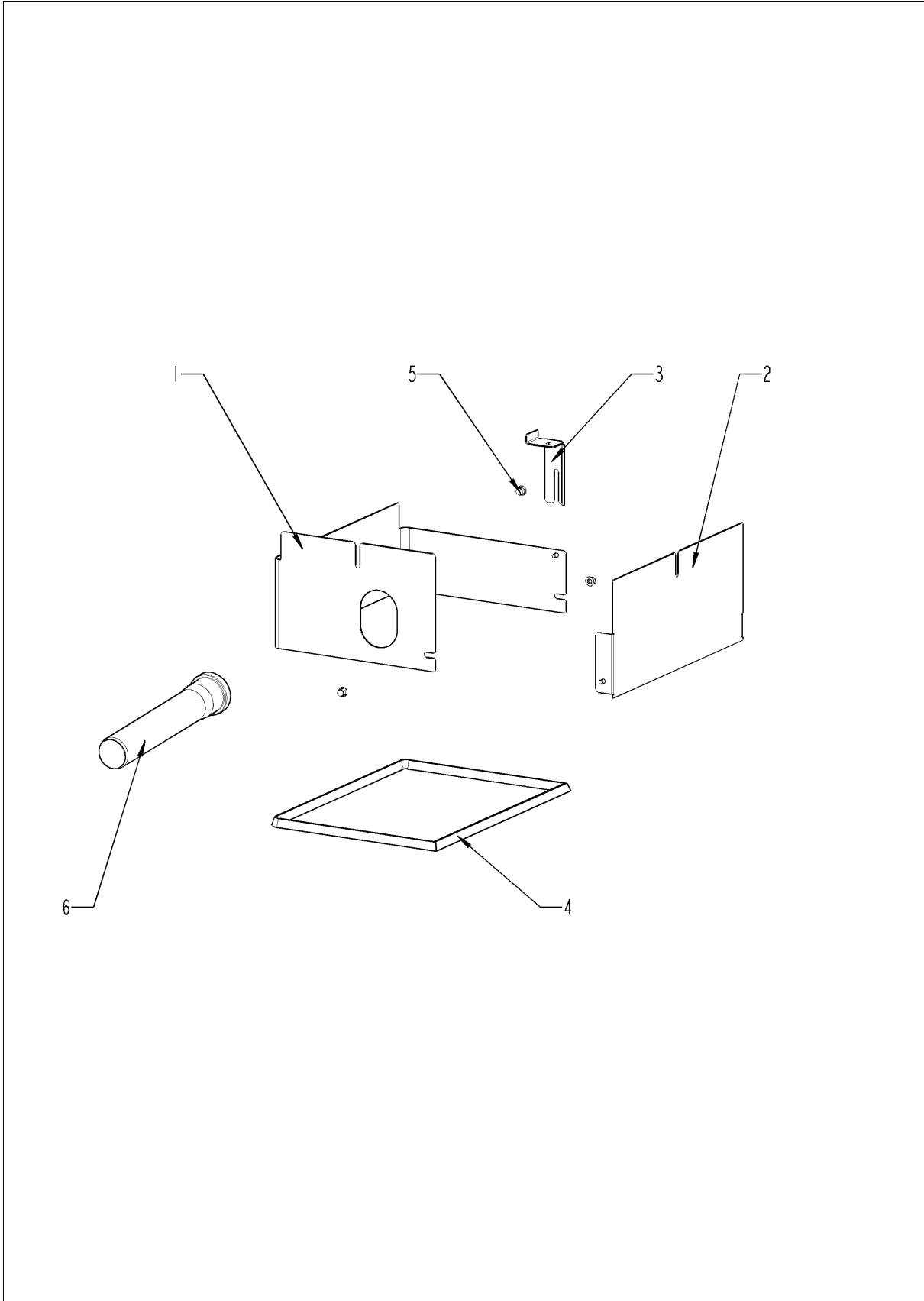
Внешний корпус



Внешний корпус

Поз.	Артикул	Описание	Кол-во
1	16.02.167	Верхняя панель	1
2	1003.2265	Самонарезной винт с потайной головкой 4,2x16	5
3	1104.0820	Фиксирующая гайка 4,2мм	5
5	16.00.158	Правая боковая панель	1
6	1603.0166	Заклепка 3.2x7.9 CNS высаженная	8
7	16.00.139	Левая боковая панель	1
8	10.00.992	Самонарезной шестигранный винт В4,2x32	2
9	1104.0820	Фиксирующая гайка 4,2мм	2
10	16.01.842	Задняя панель	1
11	16.01.837	Передняя панель	1
12	1603.0166	Заклепка 3.2x7.9 CNS высаженная	8
13	16.00.358	Перекладина передней панели	1
14	10.00.745	Гайка накидная М6*А2	2
19	16.00.331	Верхняя перекладина	1
20	1603.0166	Заклепка 3.2x7.9 CNS высаженная	4
21	24.02.263	Розетка	1
22	16.01.579	Уплотнение вентиляционной трубы d=74 79mm	1
23	40.03.262	Кожух вентилятора	1
24	40.02.684	Воздушный фильтр	2
25	16.00.329	Крышка USB-интерфейса	1
26	10.00.103	Винт EJOT 3.5x10	1
27	40.04.047	Кабель интерфейса USB 1.6 м	1
28	10.00.460	Винт EJOT 3,5x14	2

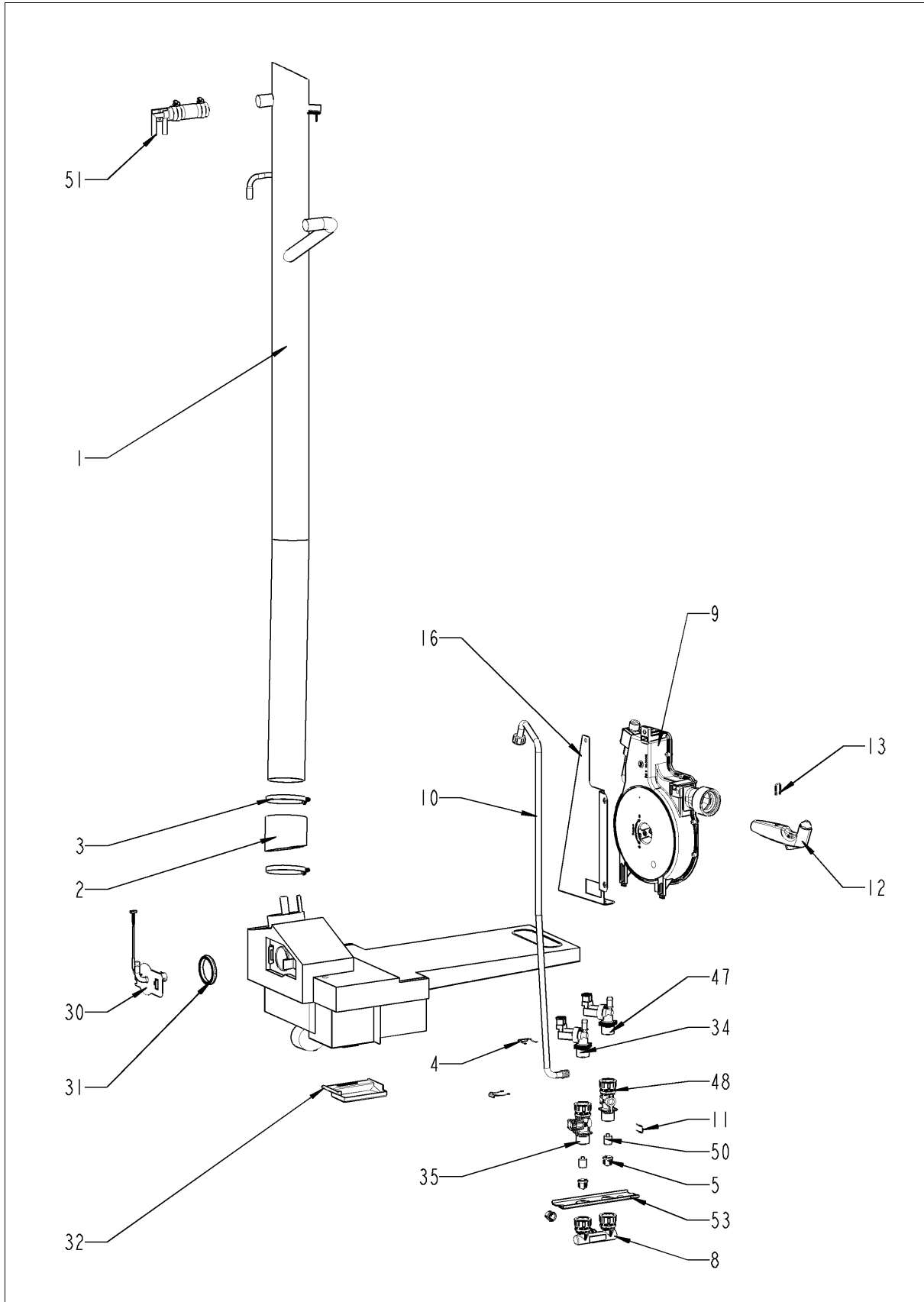
Кожух NSF для аппаратов 201-202



Кожух NSF для аппаратов 201-202

Поз.	Артикул	Описание	Кол-во
1	12.01.153	Правая часть кожуха NSF, 201-202	1
2	12.01.154	Левая часть кожуха NSF, 201-202	1
3	12.01.151	Кронштейн кожуха NSF, 201-202	1
4	12.01.140	Уплотнение кожуха NSF, 201-202	1
5	10.00.745	Гайка накладная M6*A2	3
6	2070.0054	Пластиковый патрубок DN 50, 250 мм	1

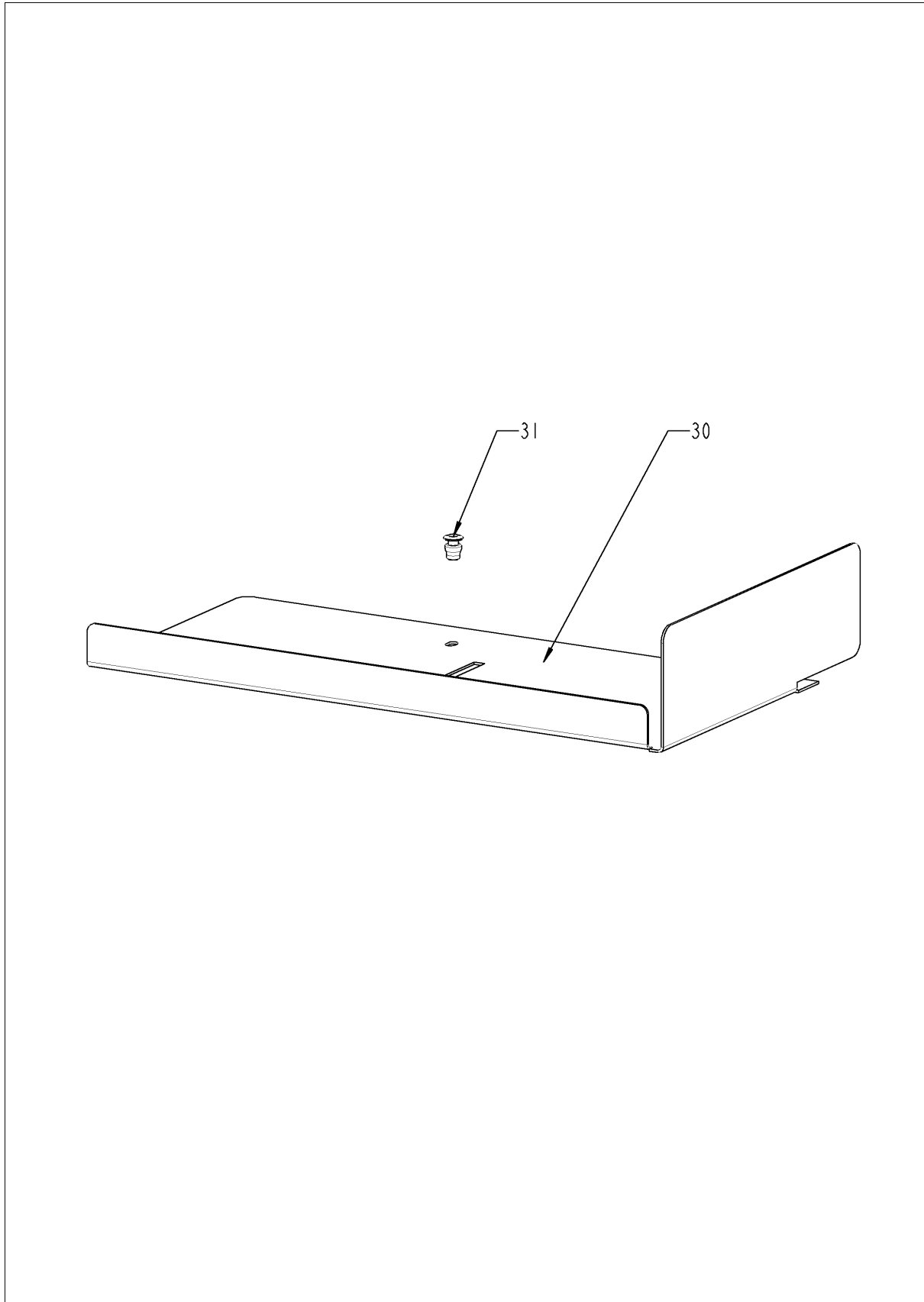
Подача воды



Подача воды

Поз.	Артикул	Описание	Кол-во
1	54.00.984	Вентиляционный кожух	1
2	54.01.045	Шланг 76x5 мм	1
3	2066.0505	Хомут 70-90мм	2
6	2066.0205	Хомут 8-16x9мм SW 7мм	1
8	8664.1301	Т-образный штуцер подвода воды	1
30	54.01.254	Крышка коллектора с форсункой и термопарой B2	1
31	54.01.168	Уплотнение крышки коллектора	1
32	54.01.191	Поддон	1
33	10.00.745	Гайка накидная M6*A2	1
34	50.01.147	Одновентильный электромагнитный клапан	1
35	50.00.073	Распределитель воды вертикальный	1
38	2067.0050	Трубка высокого давления d10mm	2.08
39	2067.0050	Трубка высокого давления d10mm	.91
47	50.01.146	Одновентильный электромагнитный клапан	1
48	50.00.073	Распределитель воды вертикальный	1
49	2067.0050	Трубка высокого давления d10mm	1.34
50	50.00.078	Прямоточный клапан DW16/DN12	2
51	8354.1304	Выпускной клапан парогенератора	1
52	1900.0202	Фильтр грубой очистки воды	3
53	50.01.543	Установочная пластина распределителя воды	1
54	50.00.086	Стопорная планка распределителя воды	2
55	2022.0101	Уплотнительное кольцо 8мм	1
56	10.00.991	Уплотняющий колпачок	1

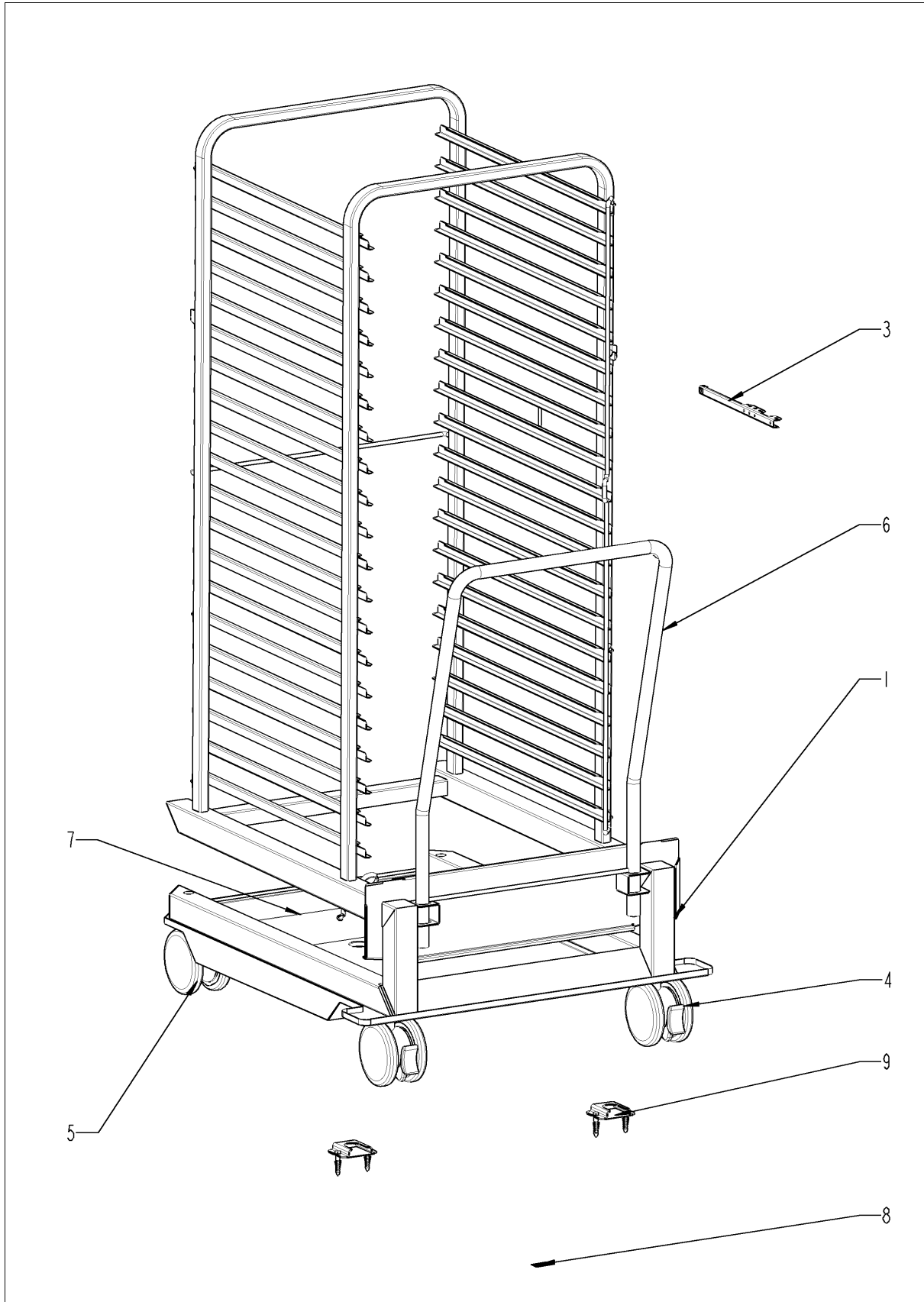
Система CleanJet + Care



Система CleanJet + Care

Поз.	Артикул	Описание	Кол-во
30	12.00.229	Заглушка отверстия для насоса CleanJet	1
31	1603.0166	Заклепка 3.2x7.9 CNS высаженная	2

Стандартный аксессуар



Стандартный аксессуар

Поз.	Артикул	Описание	Кол-во
1	60.22.086V	Mobile oven rack type 202	1
4	60.60.100	Поворотное колесо с тормозом ø125мм	1
5	60.60.101	Поворотное колесо без тормоза ø125мм	1
6	60.22.072	Handle for mobile oven rack	1
7	60.22.223	Желоб для конденсата	1
8	10.01.195	Комплект наклеек линия	1
9	8700.0317	Крепление к полу для напольных аппаратов и подставок	1
11	60.72.406	Ручка для рамы с направляющей 202	1

Индекс

Артикул	Описание	Страница
10.00.507	"Винт с плоско-выпуклой головкой Torx T20 5/16""	7
40.02.696	Contactora assembly	9
22.00.734	Hand protection	23
60.22.072	Handle for mobile oven rack	39
60.22.086V	Mobile oven rack type 202	39
40.01.329	Аварийный термостат парогенератора 183°C	9
40.01.482	Аварийный термостат рабочей камеры 365°C	9, 21
40.02.641	Блок-контакт V&J HN10 N/O	9
10.01.049	Болт с грибовидной головкой и квадратной шейкой 6x30	19
24.01.259	Буфер пластиковый 8,1мм	27
40.03.425	Вентилятор охлаждения	7
40.03.948	Вентилятор охлаждения с датчиком NTC	7
54.00.984	Вентиляционный кожух	35
24.00.133	Верхний кронштейн двери	25
16.02.167	Верхняя панель	31
16.00.331	Верхняя переключательная планка	31
10.00.460	Винт EJOT 3,5x14	31
10.00.103	Винт EJOT 3.5x10	31
10.00.696	Винт с внутренним шестигранником M4x6 A2 ISO 7380, предварительно грунто	25
10.00.061	Винт с плоско-выпуклой головкой Torx T20 M4x12	7
10.00.564	Винт с плоско-выпуклой головкой Torx T20 M4x45	7
10.00.365	Винт с плоско-выпуклой головкой Torx M3x20	9
1005.1966	Винт с потайной головкой Torx M5x16	27
10.00.697	Винт с шестигранной головкой M5x10 A2 ISO 7380, предварительно грунтован	25
10.00.109	Винт с шестигранной головкой M5x23	17
1006.0762	Винт с шестигранной головкой M6x10	13
10.00.565	Винт с шестигранной головкой M8x20	19
1008.0761	Винт с шестигранной головкой M8x25	25
1008.0766	Винт с шестигранной головкой M8x30	25
22.00.850	Внешний патрубок датчика дифференциального давления	11
24.00.212	Внутреннее стекло двери	27

Индекс

Артикул	Описание	Страница
22.00.908	Внутренний патрубок датчика дифференциального давления	11
40.02.684	Воздушный фильтр	31
87.01.006	Вставка панели управления с декоративной накладкой *RAT*	5
2920.1300	Вставка электрода уровня воды	13
40.02.512	Вставкодержатель 2полюсный	9
24.00.147	Втулка верхней оси двери	27
20.01.411	Втулка для монтажной планки мотора	19
8354.1304	Выпускной клапан парогенератора	35
10.00.745	Гайка накидная М6*А2	29, 31, 33, 35
3024.0201	Галогеновая лампа рабочей камеры 300°С	21
2118.1000	Горловина соединения насоса	15
8354.1320	Горловина соединения насоса в сборе	13
3017.1011	Датчик давления регулятора влажности Huba 401	11
40.00.454	Датчик контакта двери 1.65м	29
24.01.351	Дверная защелка	25
24.00.126	Дверь	25
1008.0768	Декоративный винт М8х16	25
1008.0769	Декоративный винт М8х30	25
24.00.701	Дополнительное уплотнение для тележки	27
40.03.804	Жгут кабеля управления	9
60.22.223	Желоб для конденсата	39
22.00.930	Завихритель	21
2120.1259	Заглушка 10мм	15
12.00.229	Заглушка отверстия для насоса CleanJet	37
16.01.842	Задняя панель	31
10.00.515	Заклепка 3.2х5 А4	23
1603.0166	Заклепка 3.2х7.9 CNS высаженная	31, 37
1604.0167	Заклепка 4х10	23
10.00.041	Заклепочная гайка М5	27
44.01.031	Закрывающая крышка для генератора пара	13
24.01.350	Замок	25
40.03.782	Защитная пластина термопары рабочей камеры	21

Индекс

Артикул	Описание	Страница
2005.0106	Защитная решетка вентилятора	7
40.04.048	Зуммер	7
20.01.755	Изоляция для монтажной пластины мотора	19
40.03.978	Кабель "контактор-твердотельное реле"	9
40.04.047	Кабель интерфейса USB 1.6 м	31
40.03.999	Кабель шины передачи данных 1.5 м	7
40.03.998	Кабель шины передачи данных 1.15 м	7
10.00.111	Кабельный зажим длинный	11, 19
10.00.414	Кабельный захват, черный, 120°	13
22.00.725	Клапан контроля влажности в сборе	11
40.01.610	Клемма заземления 20 WKN 70SL/U	9
40.03.729	Клемма серая WKN 35/U	9
40.01.611	Клемма серая WKN 70/U	9
40.03.730	Клемма синяя WKN 35/U	9
12.01.142	Кожух NSF для аппаратов 201-202	29
40.03.262	Кожух вентилятора	31
10.00.090	Колпачок для винта Torx T30	25
10.01.195	Комплект наклеек линия	39
22.00.525	Комплект шлангов датчика дифференциального давления	11
40.03.666	Контактор V&J K3-74B00 190 R	9
40.03.413	Контрфланец ТЭНа	17
22.00.882	Крепеж датчика давления	11
44.00.232	Крепеж насоса парогенератора	13
40.02.858	Крепеж радиатора охлаждения реле SSR	7
1107.0103	Крепежная шайба ø3	17
44.01.168	Крепежный уголок парогенератора	13
44.01.181	Крепежный уголок парогенератора	13
8700.0317	Крепление к полу для напольных аппаратов и подставок	39
16.01.908	Кромка уплотнения вставки панели	5
12.01.151	Кронштейн кожуха NSF, 201-202	33
22.00.829	Крыльчатка вентилятора	19
16.00.329	Крышка USB-интерфейса	31

Индекс

Артикул	Описание	Страница
22.00.767	Крышка вентиляционного отверстия	11, 29
40.03.392	Крышка воздушного фильтра	29
40.03.366	Крышка выпускного отверстия	29
54.01.254	Крышка коллектора с форсункой и термпарой B2	35
16.00.139	Левая боковая панель	31
12.01.154	Левая часть кожуха NSF, 201-202	33
40.03.931	Малый радиатор охлаждения 2 реле SSR	7
4007.0620	Мембрана DGC 29	9
4007.0621	Мембрана DGC 36	9
16.01.965	Механизм открытия вставки панели	29
24.00.178	Механизм предотвращения нагрева двери	27
40.03.513	Мотор вентилятора	19
10.01.076	Накидная гайка M5*A2	17, 21
44.00.207	Насос парогенератора	13
50.01.147	Одновентильный электромагнитный клапан	35
50.01.146	Одновентильный электромагнитный клапан	35
22.00.780	Опора завихрителя	21
24.00.145	Ось двери	25
87.00.540	Ось двери	25
24.00.048	Ось дверная	25
40.00.098	Отражатель внутреннего освещения	21
44.00.947	Парогенератор с теплоизоляцией	13
44.00.362	Паропровод 70x5	13
16.01.837	Передняя панель	31
16.00.358	Перекладина передней панели	31
4005.0101	Пластиковая застежка 145 мм	15
2070.0054	Пластиковый патрубок DN 50, 250 мм	33
42.00.161	Плата управления SCC	5
60.60.101	Поворотное колесо без тормоза Ø125мм	39
60.60.100	Поворотное колесо с тормозом Ø125мм	39
40.03.759	поддержку для трансформатор	9
54.01.191	Поддон	35

Индекс

Артикул	Описание	Страница
40.00.464	Потенциометр датчика температуры сердцевины	5
16.00.158	Правая боковая панель	31
12.01.153	Правая часть кожуха NSF, 201-202	33
4001.0224	Предохранитель 6.35x32мм	9
22.00.722	Приёмная стойка сальника	19
10.00.087	Прижимная планка датчика	21
5110.1027	Промежуточная пластина передней панели	5
2001.0109	Пружина сжатия	25
50.00.078	Прямоточный клапан DW16/DN12	35
40.03.385	Рамка воздушного фильтра	29
50.00.073	Распределитель воды вертикальный	35
2039.0111	Регулируемая опора металлическая 40x40	29
24.02.263	Розетка	31
16.00.282	Рукоятка	5
24.00.136	Рукоятка двери	25
60.72.406	Ручка для рамы с направляющей 202	39
22.00.083	Сальник вала мотора	19
10.00.100	Самозажимная шестигранная гайка М4	21
1003.2265	Самонарезной винт с потайной головкой 4,2x16	31
10.00.992	Самонарезной шестигранный винт В4,2x32	31
2110.1008	Силиконовая трубка Ø10x2мм	15
54.01.117	Сливная решетка	21
22.00.958	Сливной шланг клапана контроля влажности	11
44.01.224	Сливной шланг парогенератора	13
2062.0331	Соединительный шланг высокого давления GS 10	15
24.00.507	Срединный крепеж внутреннего стекла	27
50.00.086	Стопорная планка распределителя воды	35
8664.1301	Т-образный штуцер подвода воды	35
40.01.589	Твердотельное реле	7
40.04.041	Термокерн	21
40.04.107	Термопара парогенератора *B5*	13
40.03.528	Термопара рабочей камеры В1	21

Индекс

Артикул	Описание	Страница
40.00.399	Термопара регулятора влажности	21
4001.1203	Торцевая пластина установочной направляющей	9
40.03.348	Трансформатор Т1	9
40.03.772	Трансформатор вентилятора охлаждения	7
22.00.916	Труба воздуховода	11
2067.0050	Трубка высокого давления d10mm	35
22.00.491	Трубка для термокерн	23
40.03.926	ТЭН	17
44.01.336	ТЭН парогенератора	13
44.01.340	ТЭН парогенератора без трубки	13
16.01.579	Уплотнение вентиляционной трубы d=74 79mm	31
20.00.399	Уплотнение двери	21
12.01.140	Уплотнение кожуха NSF, 201-202	33
54.01.168	Уплотнение крышки коллектора	35
22.00.881	Уплотнение патрубка	11
5110.1029	Уплотнение переключателя режимов	5
24.00.194	Уплотнение стеклянной панели/тележка	27
40.03.416	Уплотнение ТЭНа	17
44.00.279	Уплотнение ТЭНа парогенератора	13
44.00.280	Уплотнение ТЭНа парогенератора+вставки электрода уровня воды	13
2022.0101	Уплотнительное кольцо 8мм	35
22.00.837	Уплотнительное кольцо клапана контроля влажности	11
10.00.991	Уплотняющий колпачок	35
24.00.159	Установочная ось двери	27
50.01.543	Установочная пластина распределителя воды	35
40.00.091	Установочная рамка со стеклом и уплотнениями	21
2760.1370	Фиксатор воздушной перегородки	23
40.03.780	Фиксатор кабеля термокерн	23
24.01.346	Фиксатор с прижимным магнитом, регулируемый	27
1104.0820	Фиксирующая гайка 4,2мм	31
1900.0202	Фильтр грубой очистки воды	35

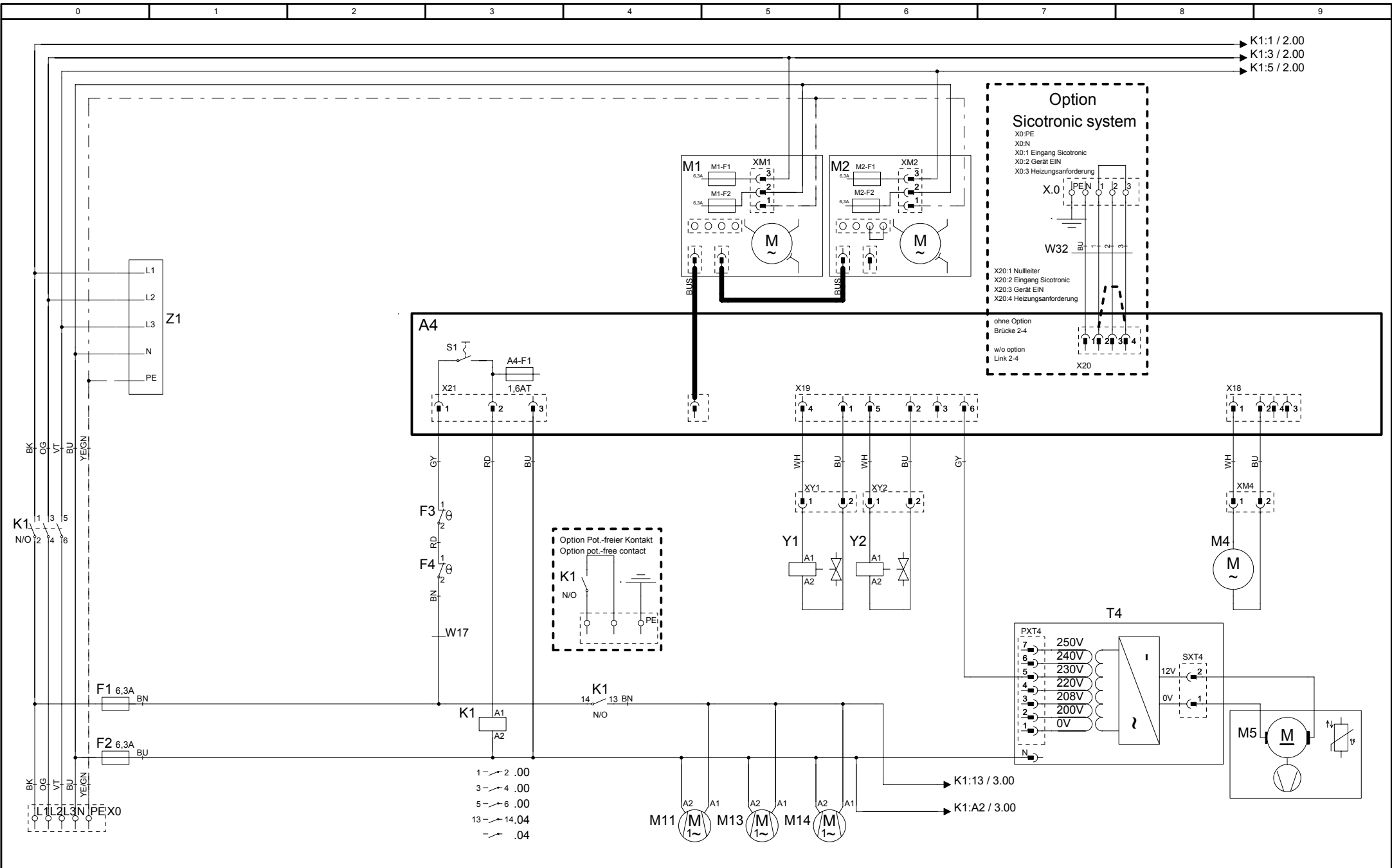
Индекс

Артикул	Описание	Страница
40.02.424	Фильтр электрошумов	9
22.00.721	Фланец сальника вала мотора	19
2066.0516	Хомут 60-80мм	13
2066.0530	Хомут \varnothing 16.4mm	15
2066.0205	Хомут 8-16x9мм SW 7мм	35
2066.0518	Хомут 30мм	13
2066.0519	Хомут 35,6мм	13
2066.0505	Хомут 70-90мм	35
10.00.982	Хомут D=18.2	13
2066.0527	Хомут \varnothing 14mm	11, 15
2066.0526	Хомут \varnothing 46mm	13
1308.0162	Шайба A8,4	19, 25
10.00.744	Шайба A4,3 *A4	23
1305.0160	Шайба A5,3x10мм	25
1306.0222	Шайба A6,4x15x1,5	13
1315.0104	Шайба медная 16x20x1,5	21
1204.0120	Шайба-гровер A4,3	7
1206.0120	Шайба-гровер A6,4	29
3014.0302	Шестигранная гайка M10 для аварийного термостата	9
3014.0327	Шестигранная гайка M10x1,0	9, 21
10.01.065	Шестигранная гайка M5	9, 19
10.00.709	Шестигранная гайка M6 с буртиком	9, 13, 19
10.00.612	Шестигранная гайка M16, плоская	21
1104.0122	Шестигранная комбинированная гайка M4	11, 13
54.01.045	Шланг 76x5 мм	35
40.01.317	Экран датчика температуры сердцевины	21
44.01.408	Электрод уровня воды 90 мм	13
40.03.532	Электропроводка внутреннего освещения	21

Deckblatt Elektrische Dokumentation, Cover sheet electrical Documentation

Die Elektrische Dokumentation besteht aus: 1. diesem Deckblatt, 2. dem Schaltplan und 3. der Legende der elektrischen Bauteile
The electric documentation contains: 1. this cover sheet, 2. the wiring diagram and 3. the bill of material (BOM)

Deckblatt-Nr. Front Page No.	75-21156	Version	1
Typ / Type	CMP 202E		
Schaltplan Wiring diagram	76-00459	Version	1
Spannung (SPL) Voltage	3NAC400 V 50/60 Hz		
Legende Legend electr. components	78-00731	Version	1
Geräteserialnr. Serial number	E22MH1102	Version	1102
Erstellt am Created at	Jun 21, 2011 2:47 PM	Ersteller Creator	SCHD
Gültig ab Valid from	Aug 30, 2011 3:30 PM	Änderung Modification	

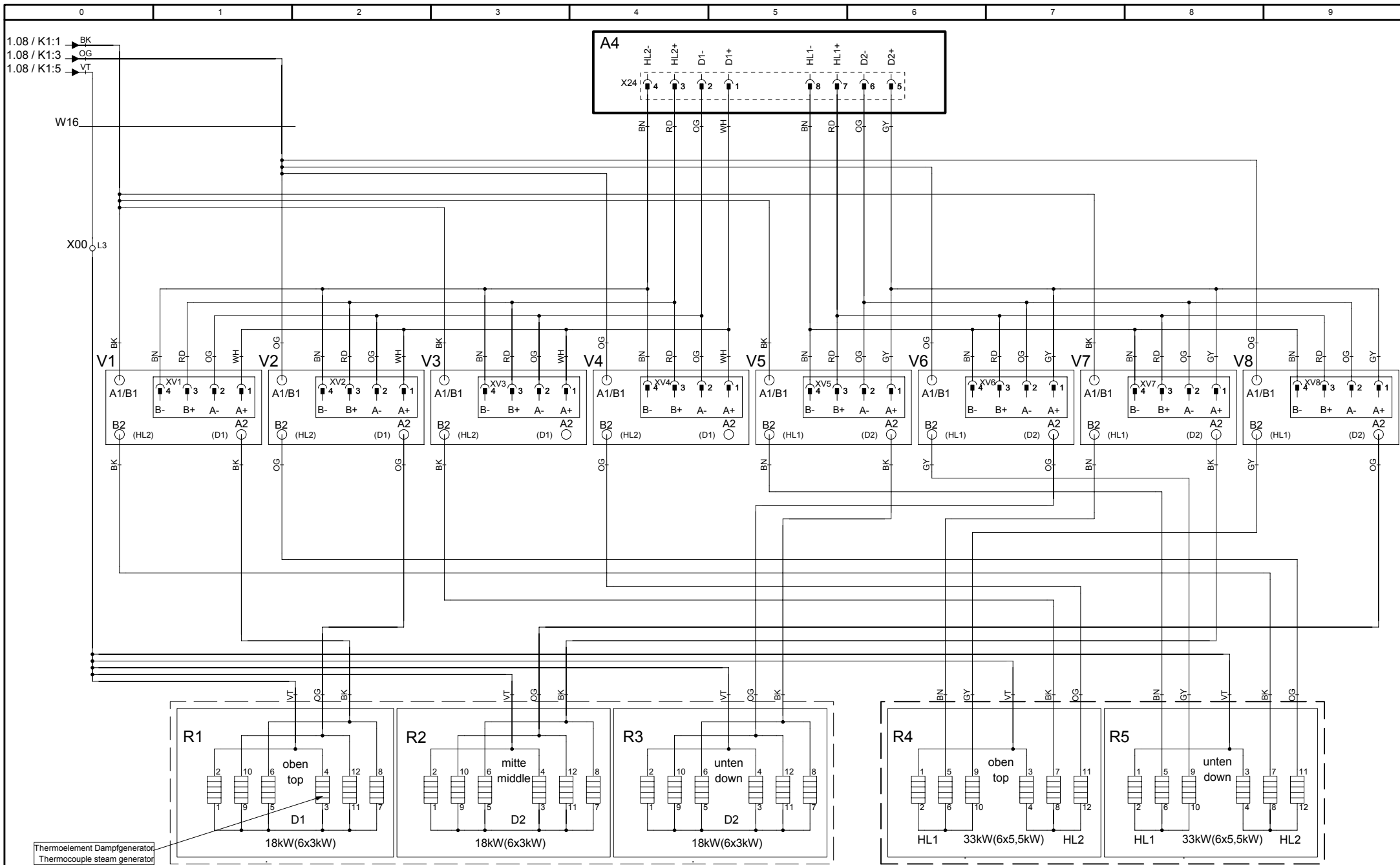


76-00459
Version 1

<p align="center">MODUL 1</p> <p align="center">Leistung/Power</p>

<p align="center">CMP 202E</p> <p align="center">3NAC400 V 50/60 Hz</p>
--

Erstellt von	SCHD
Created by	
Datum	05.10.2011
Date	
Blatt	1
Page	



76-00459

MODUL 2
Heizung/Heating

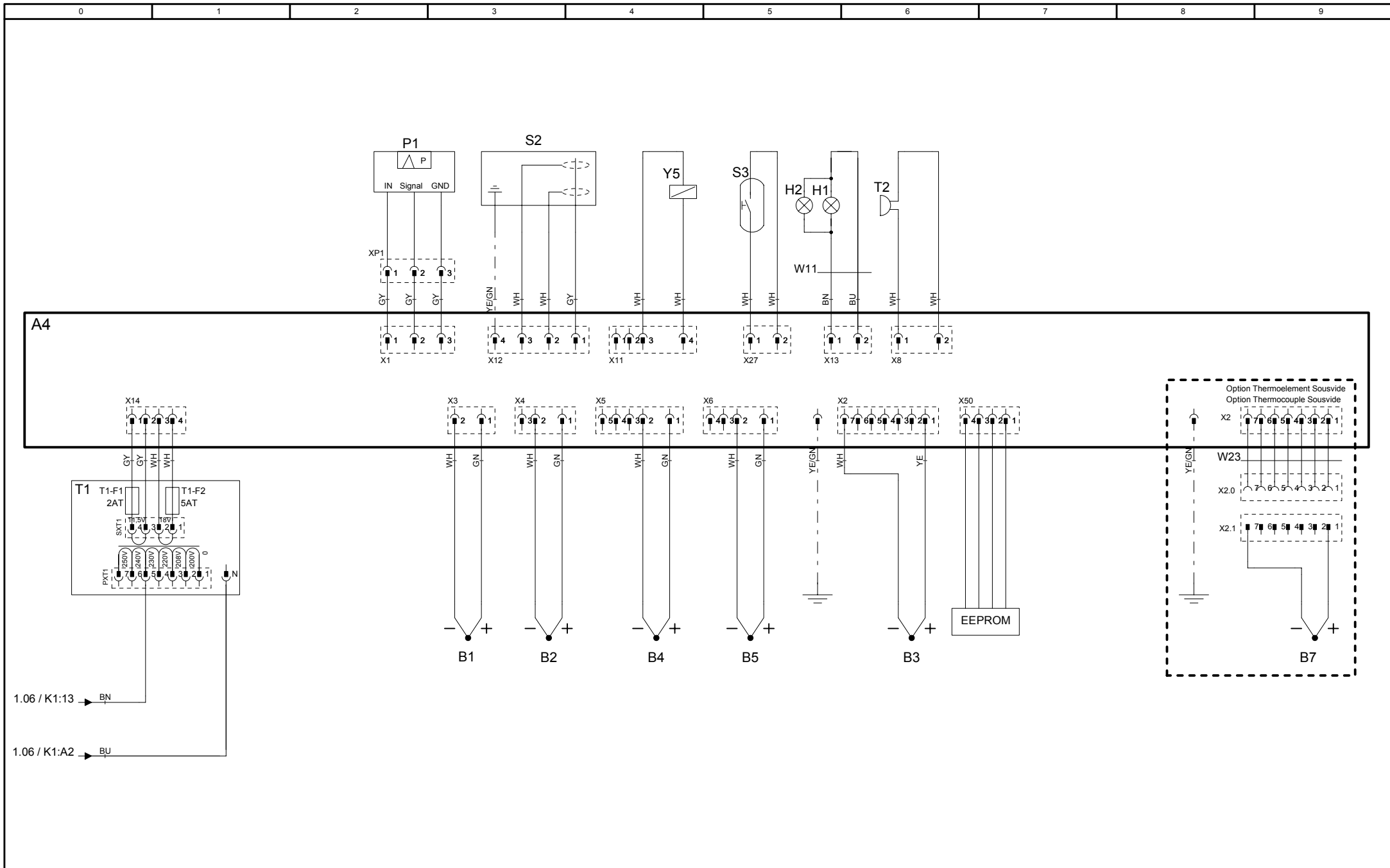
CMP 202E

Erstellt von	SCHD
Created by	
Datum	05.10.2011
Date	
Blatt	2
Page	

Version

1

3NAC400 V 50/60 Hz



Positionsliste

Bill of material

Name Name	Artikelnr. Item number	Artikelbezeichnung	Item description	Module Modul
-A4	42.00.161	Bedienplatine CMP	Operator PCB CMP	Modul 1
-A4-F1	3019.0125	Sicherung 1,6AT	Fuse 1,6AT	Modul 1
-B1	40.03.528	Thermoelement Garraum	Thermocouple interior cabinet	Modul 3
-B2	54.01.254	Thermoelement Ablöschung	Thermocouple quenching	Modul 3
-B3	40.04.041	Thermoelement Kerntemperatur	Thermocouple core sensor	Modul 3
-B4	40.00.399	Thermoelement Feuchte	Thermocouple humidity	Modul 3
-B5	40.04.107	Thermoelement Dampfgenerator	Thermocouple steam generator	Modul 3
-F1/F2	4001.0224	Steuersicherung	Control fuse	Modul 1
-F3	40.01.329	Sicherheitstemperaturbegrenzer Gas:157°C/314° F Elek.:183°C/360°F	Safety thermostat steam generator Gas: 157°C/ 314°F Elec.: 183°C/360°F	Modul 1
-F4	40.01.482	Sicherheitstemperaturbegrenzer 360°C/680°F	Safety thermostat interior cabinet 360°C/680°F	Modul 1
-H1	3024.0201	Garraumbeleuchtung	Interior cabinet light	Modul 3
-H2	3024.0201	Garraumbeleuchtung	Interior cabinet light	Modul 3
-K1	40.03.666	Hauptschütz	Main contactor	Modul 1
-M1	40.03.513	Lüftermotor	Fan motor	Modul 1
-M11	40.03.425	Kühllüfter	Cooling fan	Modul 1
-M13	40.03.425	Kühllüfter	Cooling fan	Modul 1
-M14	40.03.425	Kühllüfter	Cooling fan	Modul 1
-M2	40.03.513	Lüftermotor 201/202 (unten)	Fan motor 201/202 (bottom)	Modul 1
-M4	44.00.207	SC-Pumpe	SC-pump	Modul 1
-M5	40.03.948	Kühllüfter	Cooling fan	Modul 1
-P1	3017.1011	Differenzdrucksensor	Differential pressure sensor	Modul 3
-R1	44.01.336	Dampfheizkörper	Heating element steam	Modul 2

Änderungsdatum	30.08.2011	Name	CMP 202E	Dokument-Nr.	78-00731
Erzeuger	ADT	Spannung	3NAC400 V 50/60 Hz	Version	1

Positionsliste

Bill of material

Name Name	Artikelnr. Item number	Artikelbezeichnung	Item description	Module Modul
-R2	44.01.340	Dampfheizkörper	Heating element steam	Modul 2
-R3	44.01.340	Dampfheizkörper	Heating element steam	Modul 2
-R4	40.03.926	Heißluftheizkörper	Heating element hot air	Modul 2
-R5	40.03.926	Heißluftheizkörper	Heating element hot air	Modul 2
-S2	44.01.408	Niveauelektrode	Water level electrode	Modul 3
-S3	40.00.454	Türkontaktschalter	Door contact switch	Modul 3
-S7	40.00.464	Potentiometer Zeit / Kerntemperatur	Time / Core potentiometer	Modul 3
-T1	40.03.348	Steuertrafo	Control transformer	Modul 3
-T1-F1	3019.0120	Sicherung Steuertrafo T1 2AT	Fuse control transformer T1 2AT	Modul 3
-T1-F2	3019.0126	Sicherung Steuertrafo T1 5AT	Fuse control transformer T1 5AT	Modul 3
-T2	40.04.048	SCC WE: Lautsprecher / CMP: Alarmsummer	SCC WE: Speaker / CMP: Buzzer	Modul 3
-T4	40.03.772	Trafo Kühllüfter 201/202	Transformer cooling fan 201/202	Modul 1
-V1-V12	40.01.589	Leistungshalbleiter	Solid state relais	Modul 2
-W11	40.03.532	Kabel: Garraumbeleuchtung	Cable: interior cabinet light	Modul 3
-W16	40.03.978	Kabel: Klemmen/Hauptschutz/SSR	Cable: terminal/main contactor/SSR	Modul 2
-W17	40.03.804	Kabel: Steuerstamm	Cable: control harness	Modul 1
-Y1	50.01.147	Magnetventil Füllen	Solenoid valve filling	Modul 1
-Y2	50.01.146	Magnetventil Ablöschung	Solenoid valve quenching	Modul 1
-Y5	22.00.725	Klimaventil	Clima valve	Modul 3
-Z1	40.02.424	Entstörfilter/Varistor	Electronic noise filter	Modul 1

Änderungsdatum	30.08.2011	Name	CMP 202E	Dokument-Nr.	78-00731
Erzeuger	ADT	Spannung	3NAC400 V 50/60 Hz	Version	1