



Свинцово-кислотная аккумуляторная батарея  
Технология AGM (Absorbent Glass Mat), класс VRLA (Valve-Regulated Lead-Acid)

Расчетный срок службы 10 лет

Система внутренней рекомбинации газа, эксплуатация в любом положении, кроме перевернутого крышкой вниз

Герметизированная, необслуживаемая: не требует долива воды  
Нет ограничений на перевозку воздушным, железнодорожным и авто-транспортом

Соответствие требованиям UL, IEC, Гост Р

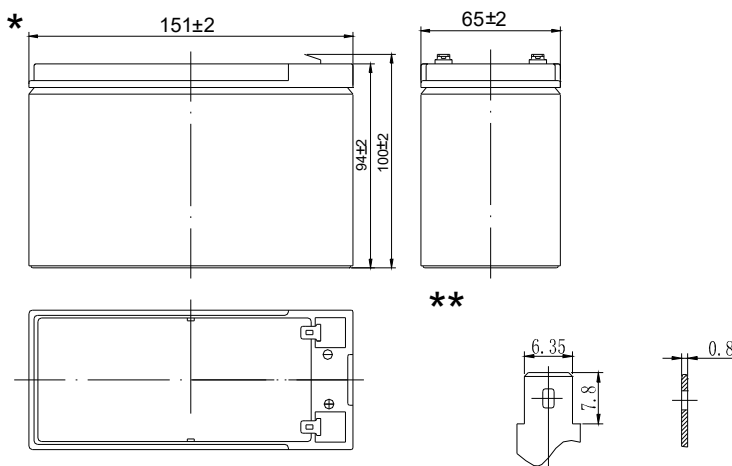
Оптимизирована для использования как в буферном, так и циклическом режиме, в оборудовании бесперебойного питания

#### ТЕХНИЧЕСКИЕ ХАРАКТЕРИСТИКИ

Габариты (±3мм) *	Длина, мм	Ширина, мм	Высота без учета клемм, мм	Высота с клеммами, мм
		151	65	94
Вес, кг	2.5			
Клеммы **	Нож F2 (Faston)			
Срок службы в буферном режиме, лет	10			
Число элементов	6			
Рабочее напряжение, В	12			
Номинальная емкость (25°C), Ач	при 10-ч. до 1,8 В/эл, Ач	при 5-ч. до 1,75 В/эл, Ач	при 1-ч. до 1,6 В/эл, Ач	
	9.0	7.85	6	
Внутреннее сопротивление заряженной батареи (25°C), мОм	18.0			
Максимальный разрядный ток (5с), А	130			
Саморазряд в месяц (25°C)	< 3% емкости			
Диапазон температуры, °C	при хранении, °C	при разряде, °C	при заряде, °C	
	от -20 до +60	от -20 до +60	от -10 до +60	
Напряжение подзаряда в циклическом режиме:	14,4 - 14,7В, темп. компенсация -30 мВ/°C макс.ток заряда: 2,7А			
Напряжение подзаряда в буферном режиме:	13,4 - 13,8В, темп. компенсация -20 мВ/°C			

#### КОНСТРУКЦИЯ АККУМУЛЯТОРА

Полож. пластина	Диоксид свинца
Отриц. пластина	Свинец
Корпус и крышка	ABS
Клапан предохранительный	Каучук
Клеммы	Медь
Сепаратор	Стекловолокно
Электролит	Серная кислота



#### РАЗРЯД ПОСТОЯННЫМ ТОКОМ: А (25°C)

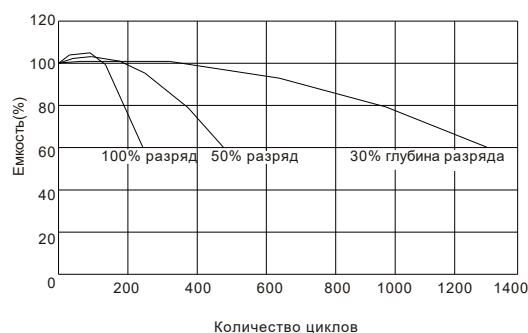
В/эл.	5 мин	10 мин	15 мин	30 мин	45 мин	60 мин	2 ч	3 ч	5 ч	10 ч	20 ч
1.60V	37.1	23.5	18.4	9.91	7.26	6.00	3.25	2.33	1.60	0.93	0.49
1.67V	35.5	22.5	17.7	9.59	7.03	5.86	3.22	2.31	1.59	0.92	0.48
1.70V	34.5	21.8	17.3	9.41	6.90	5.76	3.20	2.30	1.58	0.91	0.47
1.75V	33.0	20.9	16.7	9.18	6.74	5.65	3.16	2.28	1.57	0.90	0.46
1.80V	31.2	19.8	15.8	8.85	6.49	5.47	3.12	2.25	1.55	0.90	0.45

#### РАЗРЯД ПОСТОЯННОЙ МОЩНОСТЬЮ: Вт (25°C)

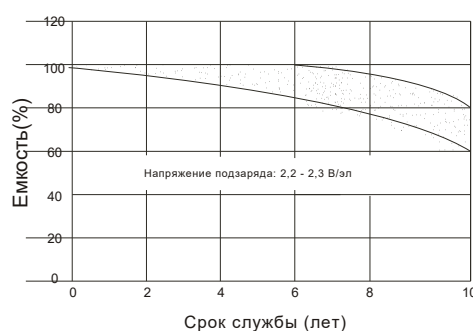
В/эл.	5 мин	10 мин	15 мин	30 мин	45 мин	60 мин	2 ч	3 ч	5 ч	10 ч	20 ч
1.60V	73.2	45.6	36.3	19.5	14.1	11.7	6.45	4.64	3.21	1.84	1.08
1.67V	70.1	43.7	34.7	18.9	13.6	11.4	6.35	4.59	3.18	1.82	1.05
1.70V	68.5	42.6	33.5	18.4	13.4	11.3	6.31	4.55	3.17	1.81	1.06
1.75V	65.9	40.7	32.4	18.0	13.0	11.1	6.28	4.52	3.15	1.79	1.04
1.80V	61.8	38.8	31.4	17.3	12.6	10.7	6.21	4.45	3.11	1.75	1.02

Примечание: приведенные выше данные по характеристикам являются средними значениями, полученными в результате проведения трех контрольно-тренировочных циклов, и не являются номинальными по умолчанию.

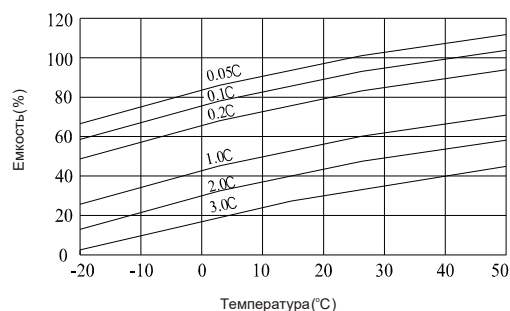
#### СРОК СЛУЖБЫ В ЦИКЛИЧЕСКОМ РЕЖИМЕ



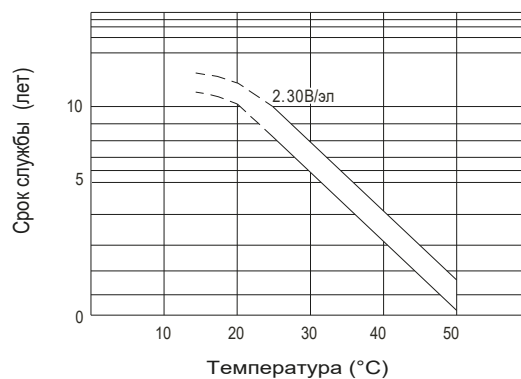
#### СРОК СЛУЖБЫ В БУФЕРНОМ РЕЖИМЕ



#### ВЛИЯНИЕ ТЕМПЕРАТУРЫ НА ЕМКОСТЬ



#### ВЛИЯНИЕ ТЕМПЕРАТУРЫ НА СРОК СЛУЖБЫ



Перед началом использования аккумуляторной батареи внимательно ознакомьтесь с инструкцией по эксплуатации.

Продукция постоянно совершенствуется, поэтому производитель оставляет за собой право внесения изменений без предварительного уведомления