



Technisches Datenblatt

EOSphere

Der Eventofen mit Eintauch-Funktion für gewerbliche Saunakabinen.

Der innovative Eventofen setzt Ihre Sauna gekonnt in Szene. Beeindruckendes Design mit beweglichem Steinkorb und darunterliegendem beleuchteten Wasserbecken macht EOSphere zum Highlight in jeder Sauna.

Die Heizleistung von EOSphere allein ist für eine Sauna nicht ausreichend und erfordert normalerweise ein zusätzliches Heizsystem.

Ihre Vorteile:

- Spektakulärer Aufguss-Effekt mit begleitendem Farb- und Lichtspiel dank innovativer Eintauch-Funktion: der separate beheizte Steinkorb bringt die Steine auf richtige Temperatur und fährt dann in das darunterliegende Tauchbecken mit kräftigem Aufguss-effekt, begleitet durch die speziell abgestimmten Lichteffekte mit Farbwechsel von Rot zu Blau.
- Hochwertige, bis ins letzte Detail sorgfältig verarbeitete Konstruktion mit kontrastreichem Design von geschliffenem Edelstahl und in Anthrazit-Perleffekt beschichteten Teilen.
- Vollautomatische Funktion mit einstellbaren Zeitintervallen und Verweildauer des Steinkorbes im Wasserbecken. Manueller oder automatischer Start.
- Luxus und Exklusivität – keine Massenfertigung, jedes System wird in aufwendiger Handarbeit individuell gefertigt. Made in Germany-Qualität von EOS.

Eigenschaften:

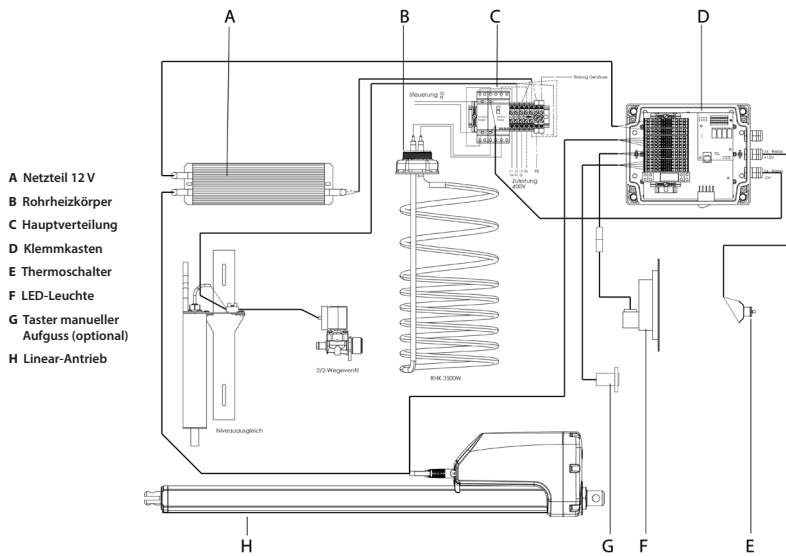
Außenmantel:	Edelstahl
Steinkorb:	Edelstahl
Leistungsaufnahme:	3,5 kW
Anschluss:	400 V 3N AC 50 Hz
Steinfüllung:	ca. 45 kg (Saunateine optional erhältlich)
Abmessungen (HxBxT):	158 x 72 x 98 cm
Ausführung:	Standausführung



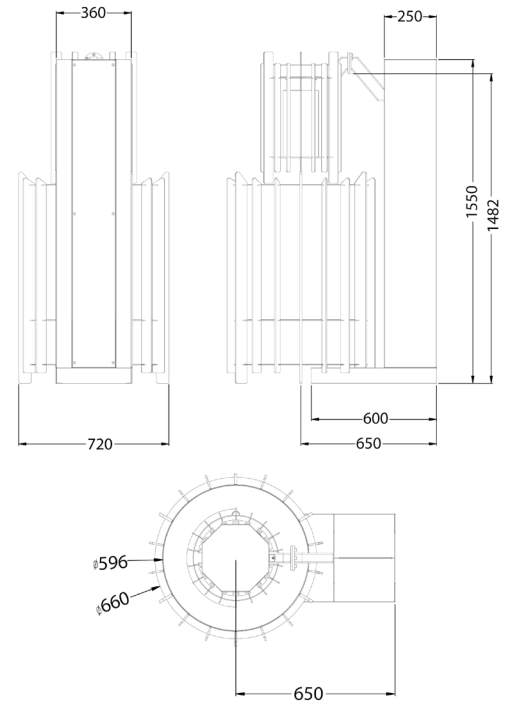
Beispiel der temperaturanzeigenden Farbwechsel im Wasserbecken

CE EAC IPx4 MADE IN GERMANY

Anschlussübersicht



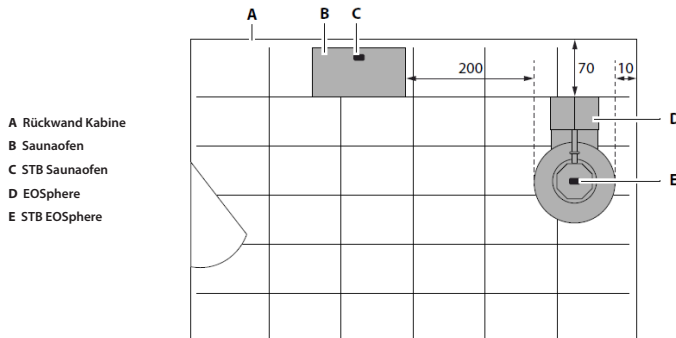
Abmaße und Sicherheitsabstände



Montagehinweise

EOSphere muss senkrecht und waagrecht ausgerichtet werden.
 Um einen abschüssigen Boden auszugleichen, muss ggf. ein Podest errichtet werden.

! Gesonderter Schutztemperaturbegrenzer (STB) oberhalb Steinkorb erforderlich.



! Abstand zur Seitenwand mind. 10 cm
 Abstand zur Rückwand mind. 70 cm
 Abstand zu einem Ofen mind. 200 cm

Passende Saunasteuergeräte

Modell	Artikel-Nr.
EOS Econ D2	94.6138
EOS Econ D3	94.6140
EOS Econ D4	94.5842
EOS EmoTec D	94.5559
EOS EmoStyle D	94.6316
EOS EmoStyle Hi	94.6317
EOS EmoTouch 3	94.6505

Optionales Zubehör

Taster für manuelle Bedienung	94.7380
-------------------------------	---------

Technische Daten

Art.-Nr.	Leistungs- aufnahme	Elektrischer Anschluss	Absicherung Steuergerät	Absicherung LSG	Gerätemaße H/B/T, in cm	für Kabinen- volumen	Mindestraum- höhe	Gewicht ohne Steine und Verpackung	Steinfüllung	Leistungs- schaltgetät erforderlich
94.7040	3,5 kW	400 V 3N AC 50 Hz	3 x 16 A	3 x 16 A	158 / 72 / 98	~60 m ³	2,1 m	185 kg	~45 kg	nein