

## УЛИЧНЫЕ КАЧЕЛИ Midzumi Sachiko



**РУКОВОДСТВО ПО СБОРКЕ И ЭКСПЛУАТАЦИИ**

**г. Москва**

Настоящее руководство служит для ознакомления с правилами сборки, безопасной эксплуатации, транспортировки и хранения.

## 1.2 НАЗНАЧЕНИЕ И ТЕХНИЧЕСКИЕ ХАРАКТЕРИСТИКИ

Уличные качели Midzumi Sachiko (далее по тексту Комплекс) предназначен для занятий физическими упражнениями на уличных площадках (дачных участках). Общая нагрузка на Комплекс не должна превышать 100 кг.

Комплекс представляет собой сборно-разборную каркасную конструкцию на основе деталей из металла, каждая стойка УДСК вкапывается в землю и бетонируется- цементируется на Ваш выбор.

Основные технические характеристики приведены в таблице:

Таблица 1

| Параметр                    |        | Значение         |
|-----------------------------|--------|------------------|
| Габаритные размеры          | длина  | 1,55 м           |
|                             | ширина | 1,0 м            |
|                             | высота | 2,10 м           |
| Размер качелей (ДхШхВ)      |        | 17 x 42 x 150 см |
| Вес (нетто / брутто)        |        | 19,6 / 20,6 кг   |
| Максимальная нагрузка       |        | 100 кг           |
| Минимальный возраст ребенка |        | 4 года           |
| Срок службы (не менее)      |        | 5 лет            |

Обратите Внимание! Сборку и установку Комплекса должны осуществлять не менее 2-х взрослых человек.

Не рекомендуется размещать комплекс вблизи стен и углов помещений, предметов садовой мебели и других преград.

Для сборки комплекса Вам понадобятся отвертка и разводной гаечный ключ с размером S=13 мм.

Для установки комплекса Вам понадобятся лестница-стремянка высотой не менее 1,5 метров, строительный уровень длиной не менее 1 м, лопата, песок, бетон или цемент.

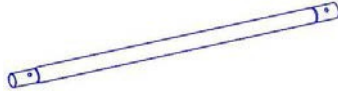

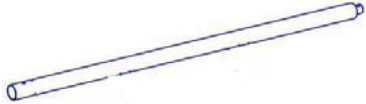



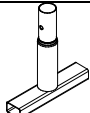
Во избежание механических повреждений комплектующих элементов детского спортивного комплекса сборка и разборка крепежных деталей, закрутка-раскрутка саморезов, шурупов, винтов должна производиться без применения электроинструментов (шуруповёрты и т.д.).

В связи с постоянной работой над совершенствованием выпускаемой продукции возможны изменения, не отраженные в настоящем руководстве. Внесенные изменения не ухудшают потребительских свойств продукции.

## 2.1. КОМПЛЕКТНОСТЬ А-образного комплекса с качелями

Основная комплектность деталей А-образного комплекса для модели **Midzumi Sachiko** приведена в таблице 2 и 3.

Таблица 2

| № | Наименование           | Кол-во, шт. | Рисунок  |
|---|------------------------|-------------|--|
| 1 | Стойка качелей нижняя  | 4           |   |
| 2 | Стойка качелей верхняя | 4           |   |
| 3 | Перекладина            | 1           |   |
| 4 | Отвод большой          | 2           |   |
| 5 | Распорная перекладина  | 2           |   |
| 6 | Качели со спинкой 3в1  | 1           |   |
| 8 | Закладная              | 4           |  |

(\*номер 7 в данной таблице не используется)

Таблица 3

| №    | Наименование | Кол-во, шт. |
|------|--------------|-------------|
| 9    | Болт М8х55   | 10          |
| 10   | Болт М8х75   | 6           |
| 10/1 | Болт М8х80   | 4           |
| 11   | Гайка М8     | 20          |
| 12   | Шайба 8      | 40          |
| 16   | Полусфера    | 36          |

(\*номера 13-15 в данной таблице не используются)

### 3. ПОДГОТОВКА К ЭКСПЛУАТАЦИИ И СБОРКА

3.1. Освободите комплектующие детали от упаковки и разложите комплектующие детали на ровной поверхности. Убедитесь, что комплектность поставки совпадает с паспортными данными (пункт №2. таблица 3).

3.2. Соберите перекладину с боковыми стойками по рисунку 1.

Для этого произведите стыковку верхних стоек (№2), и нижних стоек (№1), по рисунку 1. И закрепите конструкцию между собой при помощи полусферы (№16), шайб (№12), болтов (№9), гаек (№11) и заглушки полусферы (№17) по рисунку 1 и 1В.

3.3. Затем соедините вертикальную перекладину качелей (№3), с каждой стороны с большим отводом (№4). И закрепите конструкцию между собой при помощи полусферы (№17), шайб (№12), болтов (№9), гаек (№11) и заглушки полусферы (№17) по рисунку 1 и 1В.

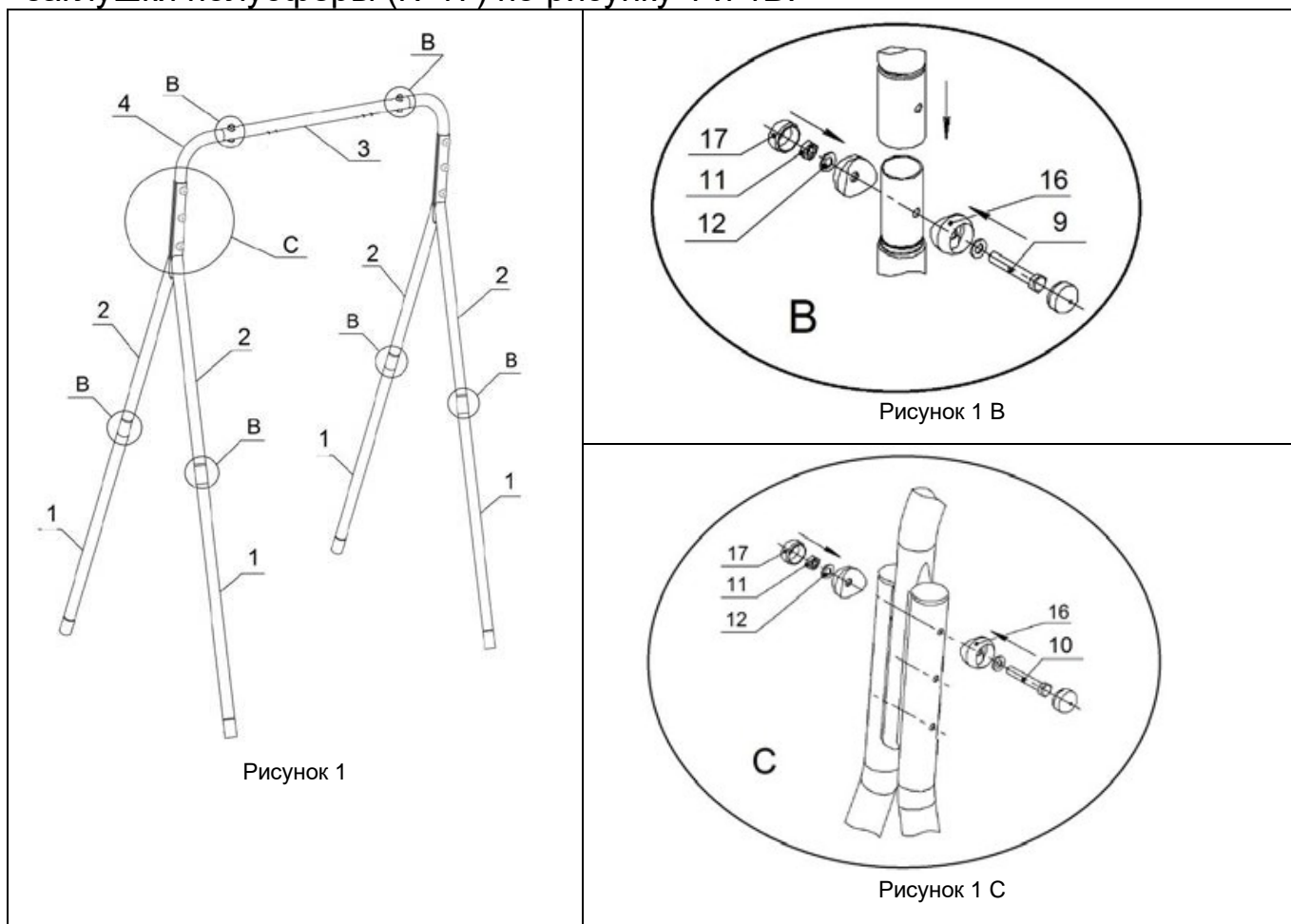


Рисунок 1

3.4. Затем соедините две верхние вертикальные стойки (№2), с большим отводом (№4). И закрепите конструкцию между собой при помощи полусферы (№16), шайб (№12), болтов (№10), гаек (№11) и заглушки полусферы (№17) по рисунку 1 и 1С.

3.5. Соберите 4 закладных (поз.20) с нижними стойками (№1) собранного Комплекса. И закрепите конструкцию между собой при помощи полусферы (№16), шайб (№12), болтов (№9), гаек (№11) и заглушки полусферы (№17) по рисунку 2 и 2В.

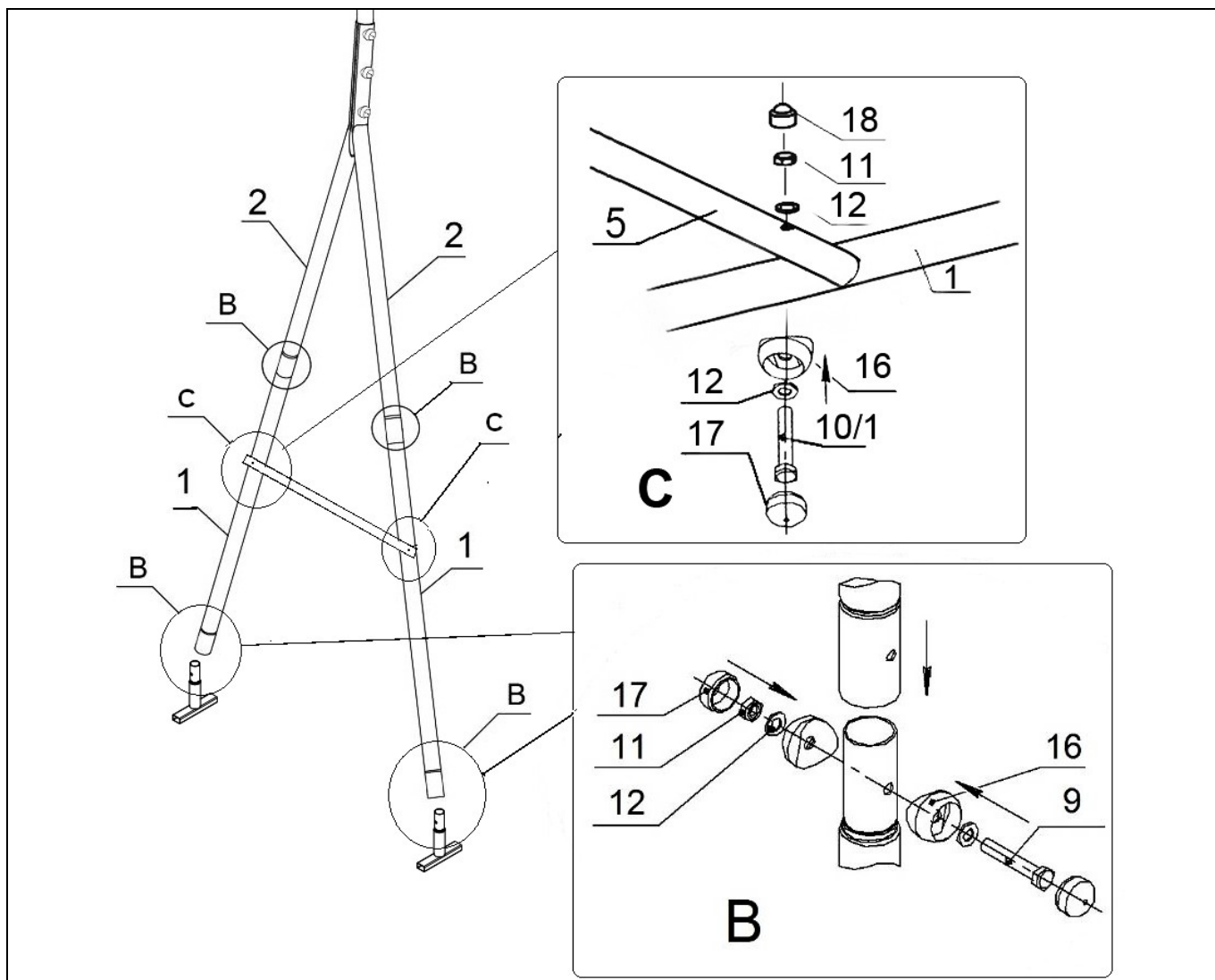
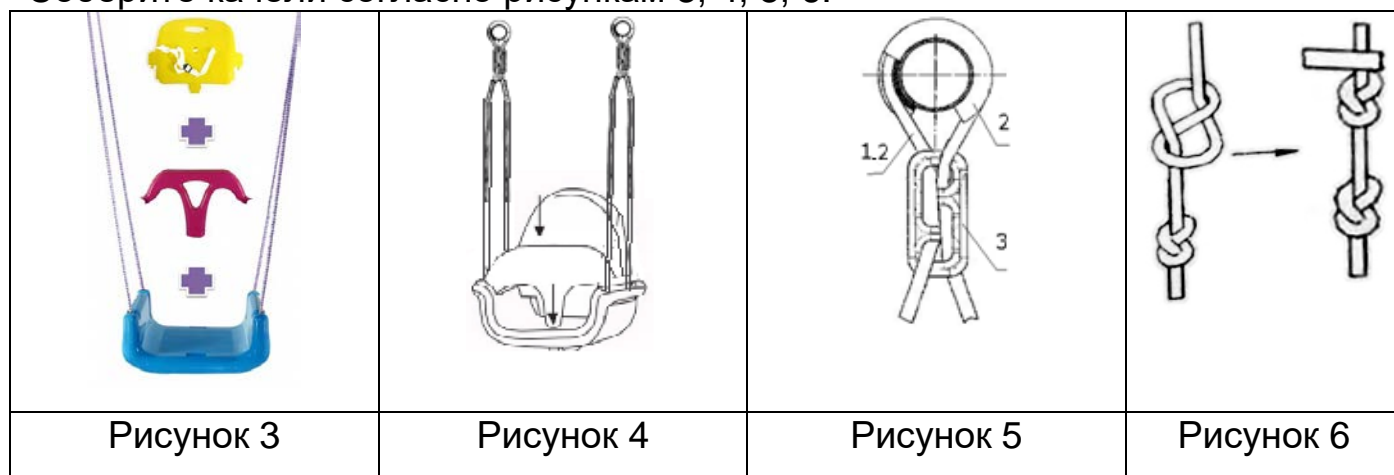


Рисунок 2

3.6. Установите на нижние части стоек (№1) по одной распорной перекладине (№5), с каждой стороны. И закрепите конструкцию между собой при помощи полусферы (№16), шайб (№12), болтов (№10/1), гаек (№11) и заглушки полусферы (№17) и заглушки болта (№18). по рисунку 2 и 2С.

3.7. Соберите и установите качели 3в1 (№6). Для сборки качелей используйте спинку, сидение качелей, боковины качелей левую и правую и ограничитель. Для подвеса качелей используйте комплект тросов-веревочек. Соберите качели согласно рисункам 3, 4, 5, 6.



#### 4. УСТАНОВКА КОМПЛЕКСА

4. 1. Подготовьте площадку под установку Комплекса в соответствии с схемой модели Midzumi Sachiko:

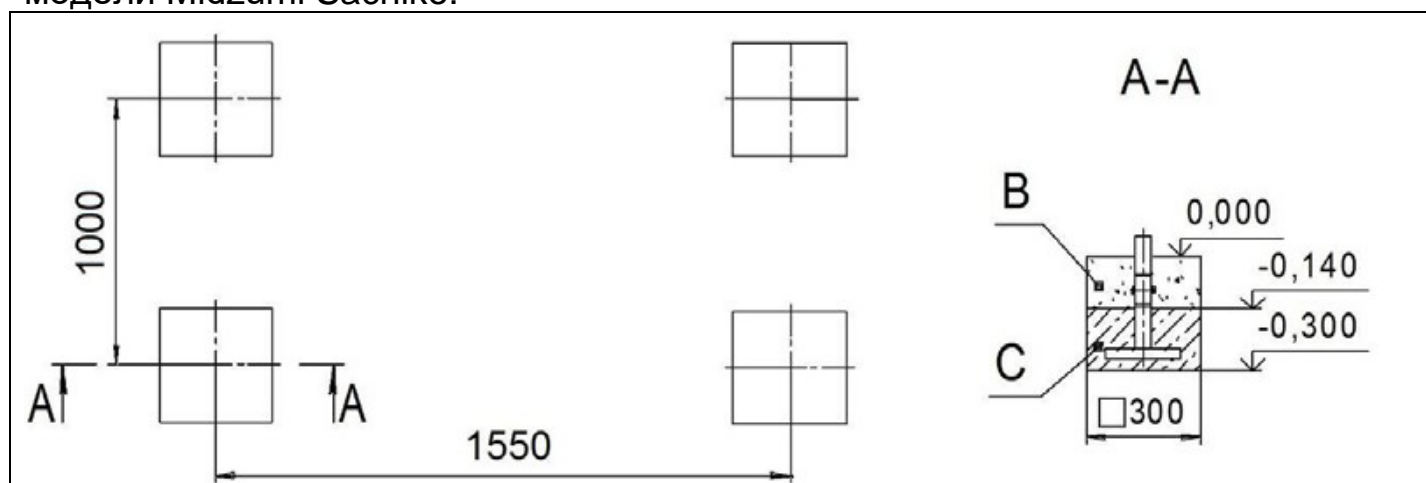


Рисунок 7

**Внимание!** Размеры, указанные на схеме предназначены для планирования площадки и могут незначительно отличаться от фактических размеров собранного Комплекса, производить работы по бетонированию опор следует исходя из размеров собранного Комплекса. Рекомендуем максимально развести вертикальные лестницы в разные стороны перед бетонированием для придания дополнительной устойчивости конструкции Комплекса.

4.2. Установите Комплекс в подготовленные ямы, проверьте горизонтальность рукохода и балки для качелей с помощью строительного уровня, забетонируйте опоры (бетон В15;  $V=0,09$  м<sup>3</sup>, С – бетон, В – песок).

Вертикальность установки Комплекса контролировать с помощью отвеса.

**Внимание!** Перед началом использования турника, а также периодически, не реже 1-го раза в месяц, рекомендуется проверять надежность установки Комплекса и всех элементов навесного оборудования.

## 5. ИНСТРУКЦИЯ ПО ЭКСПЛУАТАЦИИ И ОБСЛУЖИВАНИЮ

Суммарная нагрузка на Комплекс не должна превышать 100 кг.

При проведении занятий на Комплексе во избежание ушибов и травм рекомендуется обеспечить в зонах приземления ударопоглощающее покрытие (песок, резиновая крошка и т.д.).

Занятия детей на Комплексе допускаются только под наблюдением взрослого человека.

Допускается занятие лишь 1 ребенка на Комплексе одновременно.

Ежедневно перед началом занятий необходимо:

- провести проверку надежности устойчивости стойки путем бокового раскачивания. Смещение верхних и нижних опор НЕ ДОПУСКАЕТСЯ. При необходимости произведите распор стойки выкручиванием распорных болтов и с последующей затяжкой контргаек.

- провести осмотр конструкций Комплекса и пластиковых защитных элементов на предмет комплектности, цельности и устойчивости.

- провести проверку надежности связки узловых элементов шнура на катушках и кольцах, убедиться в отсутствии перетирания и повреждения волокон троса качелей, и надежности всех крепежных элементов. Проверка надежности узловых элементов проводится под весом взрослого человека.

- установить расстояние от веревок до вертикальных стоек Комплекса минимум 10 см.

Периодически, не реже 1-го раза в месяц, необходимо проверять затяжку крепежных узлов и резьбовых соединений Комплекса и устойчивость всех креплений.

## 6. РЕГИСТРАЦИОННЫЕ ОТМЕТКИ

Комплекс упакован и признан годным к эксплуатации.

Дата изготовления « \_\_\_\_ » \_\_\_\_\_ 20\_\_ \_\_ г.

ОТК \_\_\_\_\_ Подпись \_\_\_\_\_ или личное клеймо

Отметка о продаже:

Дата “ \_\_\_\_ ” \_\_\_\_\_ Продавец \_\_\_\_\_  
(расшифровка подписи)

\_\_\_\_\_  
М.П. (подпись)

## 7. ГАРАНТИЙНЫЕ УСЛОВИЯ И ОБЯЗАТЕЛЬСТВА

При условии соблюдения покупателем требований настоящего руководства по эксплуатации, правил транспортировки, хранения, сборки производитель гарантирует надежность Комплекса в течение 12 месяцев со дня продажи, но не более 18 месяцев со дня изготовления.

Продавец несет ответственность за отсутствие механических повреждений до момента передачи оборудования Покупателю.

Претензии по внешнему виду и комплектации не принимаются, если Покупатель расписался в получении товара.

Отказ от товара при дистанционном способе продажи производится в течение 7 (семи) дней (Статья 26.1 п. 4 Федерального Закона О.З.П.П.) по адресу Продавца.

Изделие, подлежащее гарантийному ремонту, должно доставляться к Продавцу Покупателем.

Отправка из других городов производится транспортными компаниями за счет Покупателя.

### ГАРАНТИЯ НЕ ДЕЙСТВИТЕЛЬНА В СЛЕДУЮЩИХ СЛУЧАЯХ:

1. Если поломка произошла по истечении гарантийного срока.
2. Дефект возник из-за неправильного использования комплекса при сверхсильных нагрузках.
3. Дефект возник при внешнем вмешательстве, неправильной сборке.
4. Комплекс используется не по назначению.
5. Если дефект вызван механическим воздействием и т.п.
6. При наличии механических повреждений – трещин, сколов, деформаций элементов конструкции и т.п.
7. При наличии признаков самостоятельного ремонта и изменений устройства изделия.
8. Гарантия не распространяется на изделия, поврежденные при перевозке Покупателем или имеющие дефекты, причиненные стихийными бедствиями, авариями, домашними животными, насекомыми, вызванные нарушением правил хранения.
9. Гарантия не распространяется на канаты, тросы, пластмассовые части изделия, сменные и любые другие части изделия, имеющие естественный ограниченный срок службы.
10. Гарантия аннулируется при несоблюдении покупателем правил, приведенных в инструкции по эксплуатации изделия.
11. Гарантия не распространяется на товары, используемые в коммерческих целях.

|  |                               |
|--|-------------------------------|
| <b>Адрес предприятия изготовителя:</b> | <b>Адрес изготовителя:</b>    |
| ООО «ТД Мидзуми»                       | 428000, Россия, МО,           |
| 109428, Россия, Москва,                | Люберецкий район, п.Красково, |
| 1-й Вязовский проезд, 4                | промзона «Мотяково» С2К4      |
| td-midzumi@yandex.ru                   |                               |