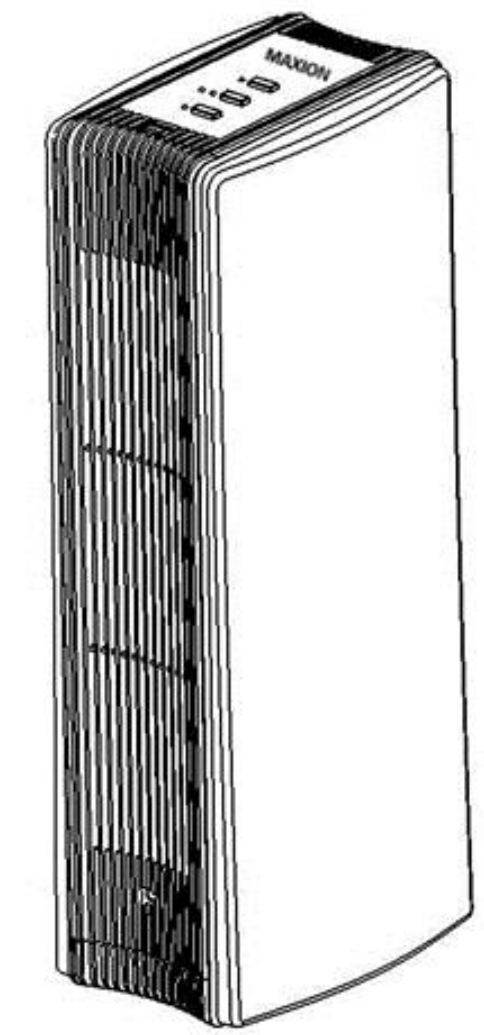


[MAXION]

ИОНИЗАТОР-ВОЗДУХООЧИСТИТЕЛЬ

ОБЕСПЕЧИВАЕТ СВЕЖИЙ, ЧИСТЫЙ ВОЗДУХ
И ДЕЛАЕТ СРЕДУ ВАШЕГО ОБИТАНИЯ БОЛЕЕ КОМФОРТНОЙ

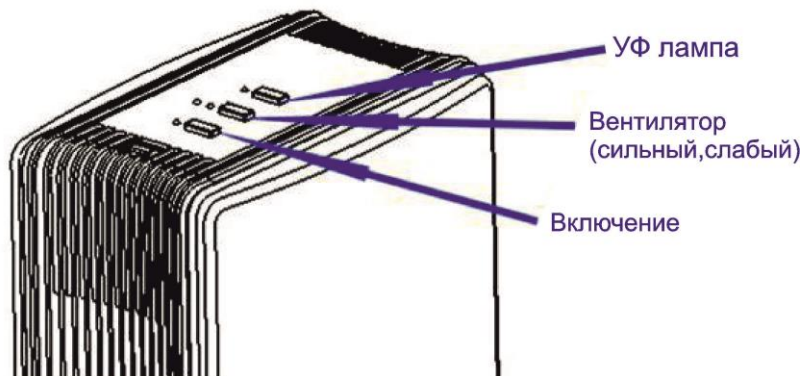
ПАСПОРТ РУКОВОДСТВО ПО ЭКСПЛУАТАЦИИ МОДЕЛЬ DL-140



Специализированный производитель оборудования
для сохранения и защиты окружающей среды.

Производство Р.Р.С

Панель управления:(смотрите рисунок)



1. Включение (ION)

При нажатии этой кнопки работают все функции [Ion, Fan(HIGH)&UV]. При повторном нажатии все функции прекращают работу.

2. Вентилятор (HIGH/LOW)

Можно выбрать два режима работы: При одном нажатии этой кнопки вентилятор работает на слабом режиме. Для увеличения циркуляции нажмите кнопку еще раз. Для уменьшения шума переключите вентилятор на режим "LOW"

3. УФ лампа (UV)

При нажатии этой кнопки УФ лампа прекращает работу. При повторном нажатии этой же кнопки, работа УФ лампы возобновляется.

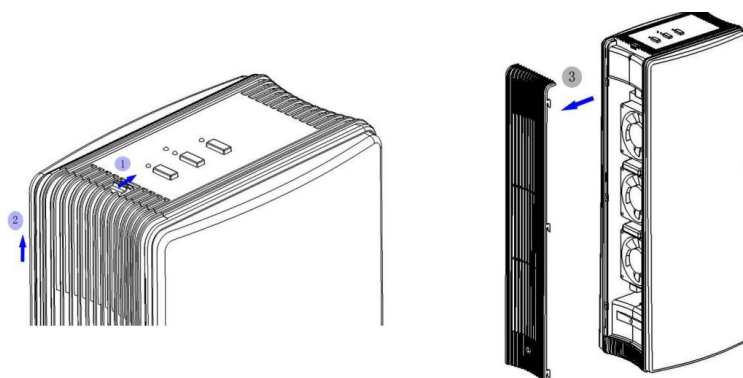
Передняя панель прибора:

Для выполнения следующих действий:

Для чистки (замены) грязного (сломанного) вентилятора; для чистки (замены) грязного угольного фильтра; для чистки (замены) грязного фотокаталитического фильтра и по желанию пользователя – установка дезодорирующих хлопчатобумажных прокладок(в комплекте НЕ поставляются) в предназначенное для этого отделение.

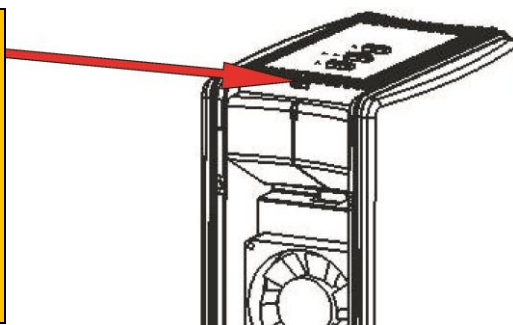
Откройте переднюю панель:

- Вставьте дезодорирующие х/б прокладки(в комплекте НЕ поставляются) в предназначенное для этого отделение. Посмотрите на картинке, как правильно открывается передняя панель:



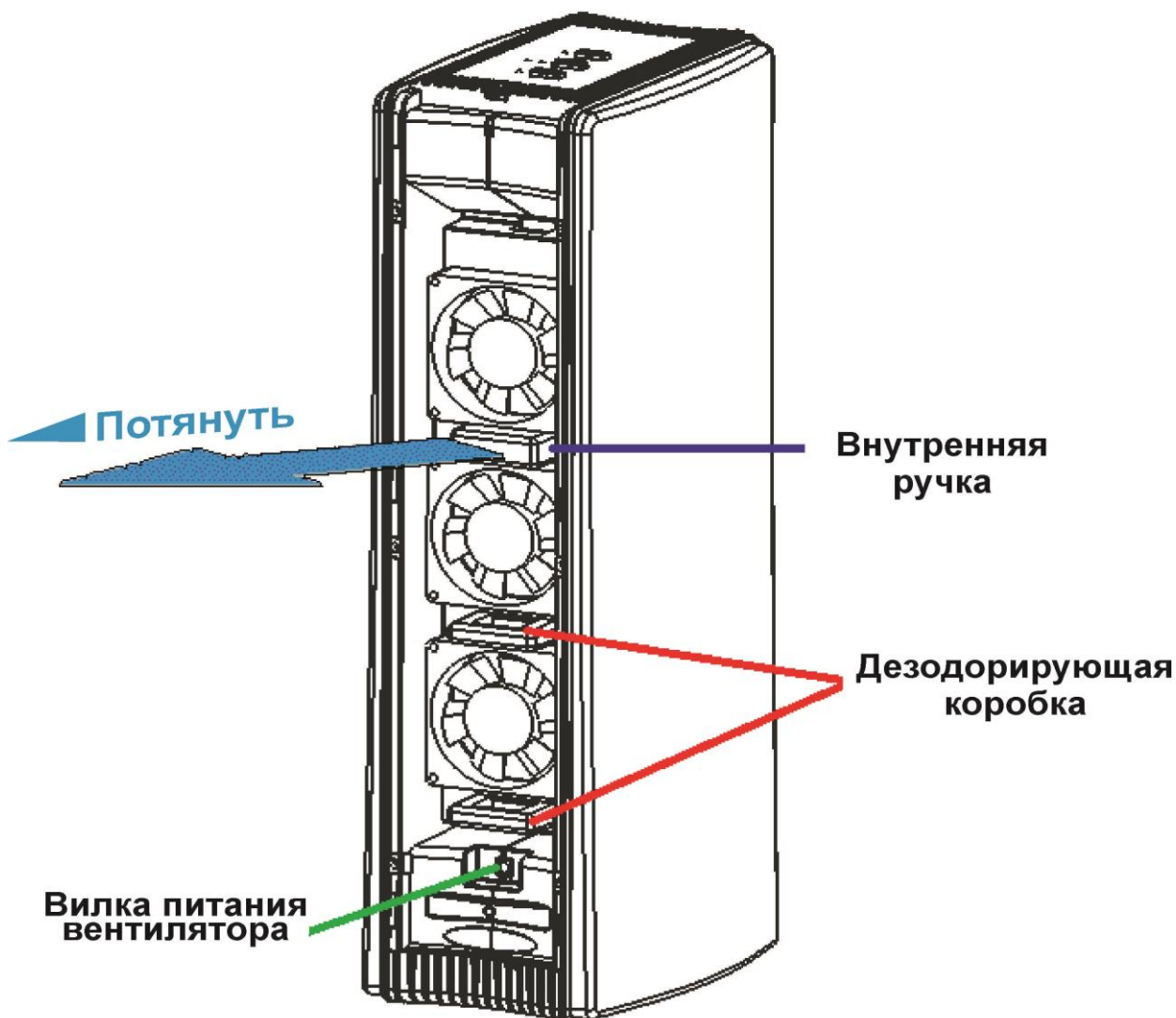
Следуйте указанию стрелки 1 для открытия крышки, затем стрелки 2 для сдвига передней панели и стрелки 3 для снятия передней панели.

Примечание:
На передней панели находится датчик безопасности. При открытии передней крышки, питание отключается. Поэтому при включении прибора убедитесь, что крышка закрыта.



Извлечение вентилятора

- Для чистки (замены) грязного (сломанного) вентилятора см. рисунок и ознакомьтесь как правильно доставать вентилятор.

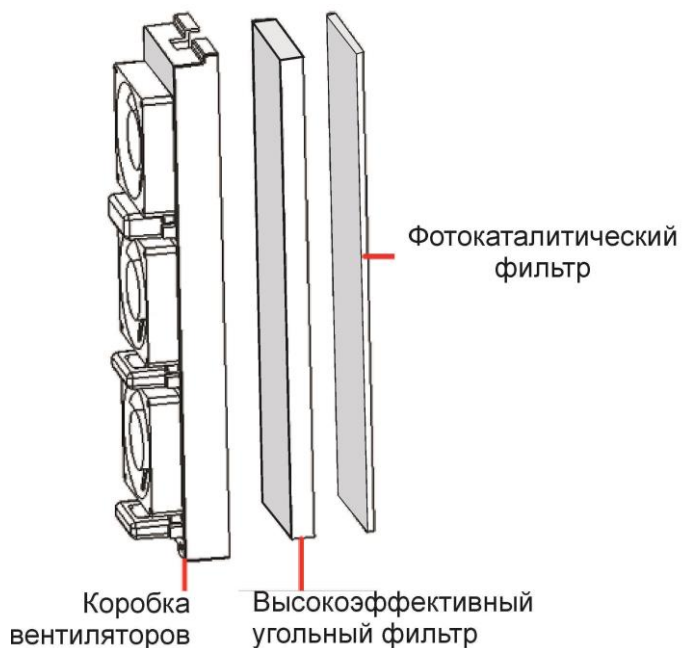


Отключите вилку питания вентилятора. Затем потяните за внутреннюю ручку и ослабьте крепление коробки вентилятора. После этого выньте ее.

Извлечение угольного и фотокаталитического фильтров.

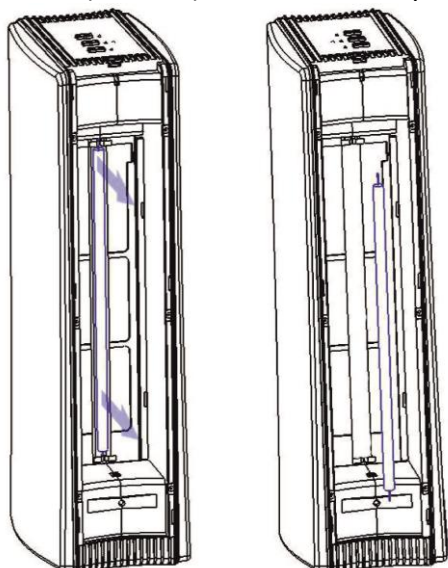
- для чистки (замены) грязного угольного фильтра
- для чистки (замены) грязного фотокаталитического фильтра

Фильтры можно легко вынуть согласно картинке, приведенной ниже:



Извлечение УФ лампы

- Чистка (замена) УФ лампы см. рисунок приведенный ниже:



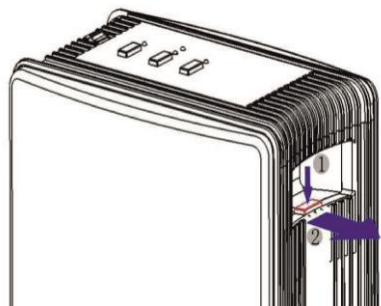
Аккуратно поверните лампу и достаньте из прибора.

Задняя панель

Чистка (замена) грязного HEPA фильтра. Чистка (замена) грязного (сломанного) пылесборника.

Откройте заднюю крышку:

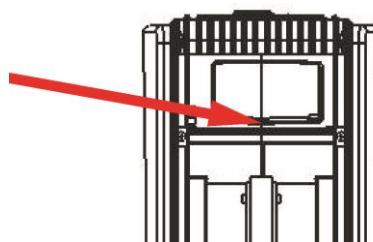
На рисунке показано как правильно ее открыть.



Следуйте указанию стрелки 1 для нажатия кнопки. Затем следуйте направлению стрелки 2 для открытия задней крышки.

Примечание:

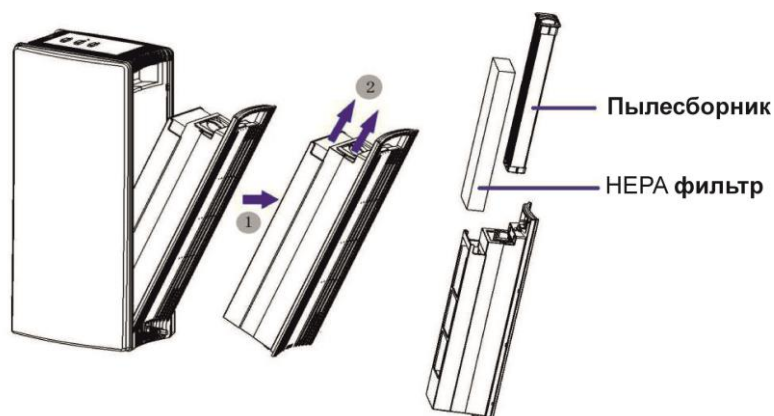
Датчик безопасности находится на задней крышке в углублении. При открытии задней крышки питание отключается. Поэтому перед использованием прибора убедитесь, что задняя крышка закрыта.



Выньте полностью внутреннюю часть (HEPA фильтр и пылесборник).

- Чистка (замена) грязного HEPA фильтра
- Чистка (замена) грязного (сломанного) пылесборника.

На рисунке показано, как вынимать внутреннюю часть. Выньте HEPA-фильтр и пылесборник.



ОСНОВНЫЕ ТЕХНИЧЕСКИЕ ХАРАКТЕРИСТИКИ

Модель	DL-140
Применение	Офисы, квартиры и др. помещения.
Площадь помещения	до 33 кв.м.
Вес	3.36 кг
Размеры	21 x 15,5 x 51 см
Питание	220-240 В, 50 Гц.
Потребляемая мощность	15 Вт

ГАРАНТИЙНЫЕ ОБЯЗАТЕЛЬСТВА

Срок гарантии	1(один) год с даты продажи	
Дата продажи		
Покупатель	Назв.фирмы / Ф.И.О.	
	Адрес	
Продавец	Назв.фирмы / Магазин	
	Адрес	
	Менеджер-продавец	
Адрес сервисного центра		

ПРИМЕЧАНИЕ

В случае обнаружения в течение гарантийного периода заводских дефектов, Продавец обязан произвести ремонт, либо замену неисправного товара на аналогичный новый, при условии наличия данной модели товара на складе. Или заменить на другую модель соответствующего качества и стоимости.

Гарантийные обязательства не выполняются в следующих случаях:

- механических повреждений, повреждений корпуса товара и неисправностей в работе, появившихся по вине и небрежности Покупателя (неправильное напряжение), а также повреждений, произошедших из-за форс-мажорных обстоятельств;
- самостоятельных попыток разборки и починки прибора.

Запрещается:

- вставлять в ионизатор острые предметы;
- класть на поверхность прибора одежду, полотенца, книги и т.п.;
- оставлять рядом с ионизатором горючие и взрывоопасные вещества;
- ставить прибор в помещениях с повышенной влажностью и под воздействие прямых солнечных лучей, на неустойчивые поверхности, в места, доступные детям