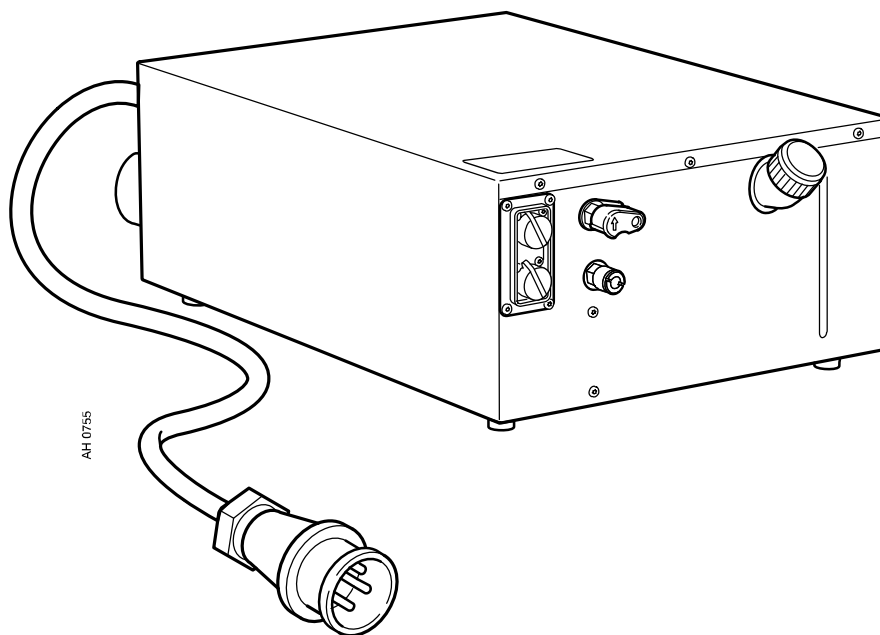


RU



# *CoolMidi 1800*



AH 0755

**Инструкция по эксплуатации**

<b>1 ТЕХНИКА БЕЗОПАСНОСТИ</b> .....	<b>3</b>
<b>2 ВВЕДЕНИЕ</b> .....	<b>4</b>
2.1 Оборудование .....	5
<b>3 ТЕХНИЧЕСКИЕ ХАРАКТЕРИСТИКИ</b> .....	<b>5</b>
<b>4 УСТАНОВКА</b> .....	<b>5</b>
4.1 Расположение .....	5
4.2 Сеть электропитания .....	6
4.3 Подсоединение сварочного оборудования .....	6
4.4 Подключение нагрузочного резистора .....	6
<b>5 ПРАВИЛА ПРИМЕНЕНИЯ</b> .....	<b>7</b>
5.1 Подсоединения .....	7
5.2 Подвод воды .....	8
5.3 Защитное устройство с датчиком расхода воды .....	8
<b>6 ТЕХНИЧЕСКОЕ ОБСЛУЖИВАНИЕ</b> .....	<b>8</b>
6.1 Проверка и очистка .....	8
6.2 Заливка охлаждающей жидкости .....	9
<b>7 ВЫЯВЛЕНИЕ НЕИСПРАВНОСТЕЙ</b> .....	<b>9</b>
<b>8 ЗАКАЗ ЗАПАСНЫХ ДЕТАЛЕЙ</b> .....	<b>9</b>
<b>СХЕМА</b> .....	<b>10</b>
<b>ДОПОЛНИТЕЛЬНЫЕ ПРИНАДЛЕЖНОСТИ</b> .....	<b>12</b>
<b>ОХЛАЖДАЮЩАЯ ПРИНАДЛЕЖНОСТИ</b> .....	<b>13</b>
<b>НОМЕР ЗАКАЗА</b> .....	<b>14</b>
<b>ДОПОЛНИТЕЛЬНЫЕ ПРИНАДЛЕЖНОСТИ</b> .....	<b>15</b>

# 1 ТЕХНИКА БЕЗОПАСНОСТИ

Пользователи оборудования ESAB отвечают за выполнение правил техники безопасности лицами, работающими на оборудовании и рядом с ним. Правила техники безопасности должны отвечать требованиям к безопасной эксплуатации оборудования этого типа. Помимо стандартных правил техники безопасности и охраны труда на рабочем месте рекомендуется следующее.

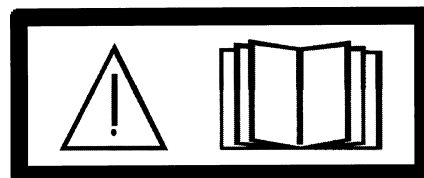
Все работы должны выполняться подготовленными лицами, знакомыми с эксплуатацией оборудования. Неправильная эксплуатация оборудования может вызвать опасные ситуации, приводящие к травмированию персонала и повреждению оборудования.

1. Все лица, использующие сварочное оборудование, должны знать:
  - инструкции по эксплуатации
  - расположение органов аварийного останова
  - назначение оборудования
  - правила техники безопасности
  - технологию сварки и резки
2. Оператор обеспечивает:
  - удаление посторонних лиц из рабочей зоны оборудования при его запуске
  - защиту всех лиц от воздействия сварочной дуги
3. Рабочее место должно:
  - отвечать условиям эксплуатации
  - не иметь сквозняков
4. Средства защиты персонала:
  - Во всех случаях используйте рекомендованные средства индивидуальной защиты, такие как защитные очки, огнестойкую одежду, защитные перчатки. **Внимание! Не используйте защитные перчатки при замене проволоки.**
  - При сварке запрещается носить свободную одежду, украшения и т.д., например шарфы, браслеты, кольца, которые могут попасть в сварочное оборудование или вызвать ожоги.
5. Общие меры предосторожности:
  - Проверьте надежность подключения обратного кабеля.
  - Работы на оборудовании с высоким напряжением **должны производиться только квалифицированным электриком.**
  - В пределах доступа должны находиться соответствующие средства пожаротушения, имеющие ясную маркировку.
  - **Запрещается** проводить смазку и техническое обслуживание оборудования во время эксплуатации.



## ОСТОРОЖНО!

*Перед началом монтажа и эксплуатации внимательно изучите соответствующие инструкции.*





## ВНИМАНИЕ!



*Дуговая сварка и резка опасны как для исполнителя работ, так и для посторонних лиц. Требуется соблюдения всех правил безопасности, действующих на объекте, которые должны учитывать сведения об опасностях, представленные изготготовителем.*

### **ОПАСНОСТЬ СМЕРТЕЛЬНОГО ПОРАЖЕНИЯ ЭЛЕКТРИЧЕСКИМ ТОКОМ**

- Агрегат устанавливается и заземляется в соответствии с действующими нормами и правилами.
- Не допускайте контакта находящихся под напряжением деталей и электродов с незащищенными частями тела, мокрыми рукавицами и мокрой одеждой.
- Обеспечьте электрическую изоляцию от земли и свариваемых деталей.
- Обеспечьте соблюдение безопасных рабочих расстояний.

### **ДЫМЫ И ГАЗЫ могут быть опасны для человека**

- Исключите возможность воздействия дымов.
- Для исключения вдыхания дымов во время сварки организуется общая вентиляция помещения, а также вытяжная вентиляция из зоны сварки.

### **ИЗЛУЧЕНИЕ ДУГИ вызывает поражение глаз и ожоги кожи**

- Защитите глаза и кожу. Для этого используйте защитные щитки, цветные линзы и защитную спецодежду.
- Для защиты посторонних лиц применяются защитные экраны или занавеси.

### **ПОЖАРООПАСНОСТЬ**

- Искры (брызги металла) могут вызвать пожар. Убедитесь в отсутствии горючих материалов поблизости от места сварки.

### **ШУМ - чрезмерный шум может привести к повреждению органов слуха**

- Примите меры для защиты слуха. Используйте беруши для ушей или другие средства защиты слуха.
- Предупредите посторонних лиц об опасности.

**НЕИСПРАВНОСТИ** - при неисправности обратитесь к специалистам по сварочному оборудованию

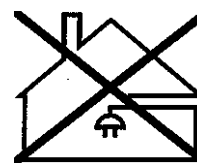
*Перед началом монтажа и эксплуатации внимательно изучите соответствующие инструкции.*

**ЗАЩИТИТЕ СЕБЯ И ДРУГИХ!**



## ОСТОРОЖНО!

*Оборудование Class A не предназначено для использования в жилых помещениях, где электроснабжение осуществляется из бытовых сетей низкого напряжения. В таких местах могут появиться потенциальные трудности обеспечение электромагнитной совместимости оборудования Class A вследствие кондуктивных и радиационных помех.*



**Компания ESAB готова предоставить вам все защитное снаряжение и принадлежности, необходимые для выполнения сварочных работ.**

## 2 ВВЕДЕНИЕ

Охлаждающее устройство CoolMidi 1800 предназначено для охлаждения сварочных пистолетов и горелок для сварки вольфрамовым электродом в среде инертного газа.

Аксессуары от для изделия можно найти на странице [15](#).

### 2.1 Оборудование

Охлаждающее устройство поставляется в комплекте с руководством по эксплуатации и кабелем управления длиной 1 м.

## 3 ТЕХНИЧЕСКИЕ ХАРАКТЕРИСТИКИ

CoolMidi 1800	
<b>Напряжение сети</b>	400 В, $\pm 10\%$ , 3-фазное ~ 50/60 Гц
<b>Ток в первичной обмотке</b>	
$I_{\text{макс. при 50 Гц}}$	0,70 А
$I_{\text{макс. при 60 Гц}}$	0,75 А
<b>Холодопроизводительность при 400 В</b>	1,8 кВт при разнице температур 40° С и расходе 1 л/мин.
<b>Непрерывно действующее средневзвешенное звуковое давление</b>	< 70 дБ (А)
<b>Тип охлаждения</b>	50% воды / 50% моноэтиленгликоля
<b>Объем охлаждающей жидкости</b>	4,2 л
<b>Максимальный расход воды</b>	4 л/мин.
<b>Плавкий предохранитель в охлаждающем устройстве, замедленного действия</b>	2 x 1 А
<b>Максимальная высота подъема охлаждающей жидкости под давлением для сварочного пистолета <math>Q_{\text{макс.}}</math></b>	7 м
<b>Макс. давление</b>	3,8 бар
<b>Рабочая температура</b>	от -10 до +40° С
<b>Температура при транспортировке</b>	от -20 до +55° С
<b>Частота вращения, об/мин.</b>	
при 50 Гц	2800 об/мин
при 60 Гц	3200 об/мин
<b>Максимальное давление воды</b>	
при 50 Гц	3 бар
при 60 Гц	3,8 бар
<b>Размеры, д x ш x в</b>	710 x 385 x 208 мм
<b>Масса</b>	
Бак заполнен охлаждающей жидкостью	23 кг
Пустой бак	19 кг
<b>Класс защиты</b>	IP23 С

#### Класс кожуха

Нормы IP указывают класс кожуха, т.е., степень защиты от проникновения твердых объектов и воды. Оборудование с маркировкой IP 23 предназначено для наружной и внутренней установки.

## 4 УСТАНОВКА

*Ввод в эксплуатацию должен производиться квалифицированным специалистом.*

### 4.1 Расположение

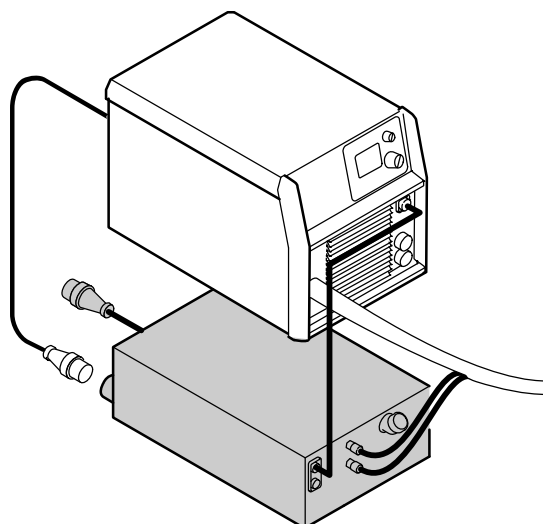
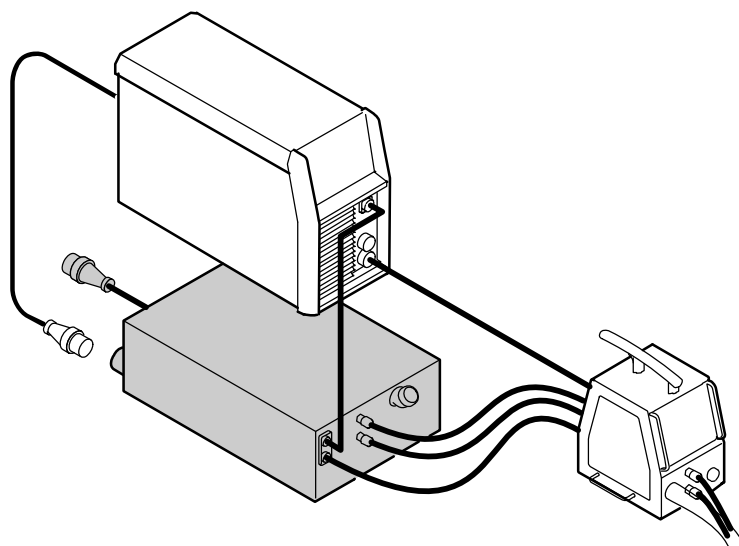
Расположите охлаждающее устройство таким образом, чтобы отверстия для впуска и выпуска охлаждающего воздуха не были перекрыты.

### 4.2 Сеть электропитания

Убедитесь, что охлаждающее устройство подсоединено к сети питания с надлежащим напряжением и что оно защищено плавким предохранителем с надлежащими номинальными характеристиками; соответствующий источник сварочного тока см. в руководстве по эксплуатации.

Необходимо обеспечить защитное заземление в соответствии с действующими нормами.

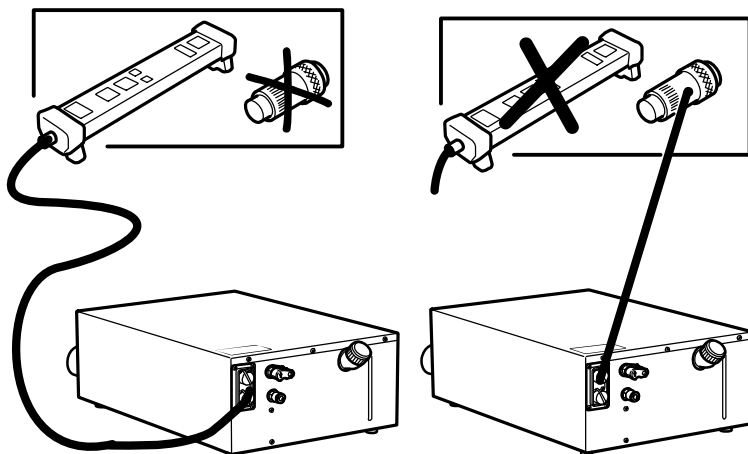
### 4.3 Подсоединение сварочного оборудования



AH 0758

## 4.4 Подключение нагрузочного резистора

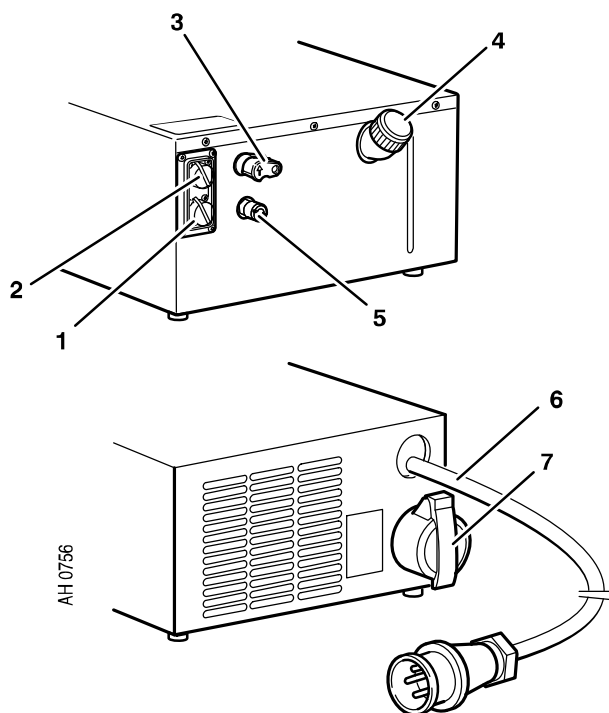
Если блок дистанционного управления не подключен, гнездо для подключения системы дистанционного управления должно быть оснащено нагрузочным резистором во избежание помех на линии связи.



## 5 ПРАВИЛА ПРИМЕНЕНИЯ

**Общие правила техники безопасности при работе с оборудованием приводятся на стр. 3. Прочтите их до использования оборудования!**

### 5.1 Подсоединения

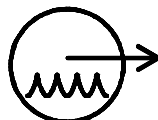
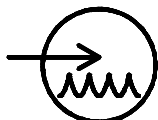


- 1 Подсоединение для блока подачи проволоки или блока дистанционного управления
- 2 Подсоединение управляющего кабеля от источника питания
- 3 Соединитель СИСНИЙ, с системой ELP\*, для подачи охлаждающей жидкости от охлаждающего устройства
- 4 Долив охлаждающей жидкости
- 5 Соединитель КРАСНЫЙ для подачи охлаждающей жидкости в охлаждающее устройство
- 6 Подключение напряжения сети питания
- 7 Подсоединение сетевого кабеля от источника питания

\* ELP = Насос с логическим управлением ESAB, см. пункт 5.2.

#### Примечание!

шланг системы  
водяного охлаждения  
(Вход)



шланг системы  
водяного охлаждения  
(Выход)

## 5.2 Подвод воды

Блок охлаждения оборудован системой проверки подсоединения водяных шлангов ELP (ESAB Logic Pump = Логический Насос ESAB). При подключении сварочного пистолета с водяным охлаждением запускается охлаждение.

Функция обнаружения работает только с теми источниками питания, которые оборудованы системой ELP.

Для обеспечения надежной работы высота размещения сварочного пистолета над блоком охлаждения не должна превышать 7 м. Высота, превышающая эту, может привести к возникновению проблем, таких как длительное время запуска, появление пузырьков воздуха, возникновение пустот и т. п.

Если необходима высота размещения, превышающая 7 м, мы рекомендуем использовать монтажный комплект, состоящий из обратного и соленоидного клапанов, входящих в состав принадлежностей, перечисленных на странице 15. Во время первого запуска после установки этих клапанов шланг должен располагаться горизонтально, чтобы полностью заполниться водой. Затем поднимите блок подачи проволоки и шланг на нужную высоту. Теперь можно выполнять безопасную работу на высоте до 12 м.

## 5.3 Защитное устройство с датчиком расхода воды

Защитное устройство с датчиком расхода воды блокирует источник питания в случае прекращения подачи охлаждающей жидкости (минимальный допустимый расход воды составляет 0,7 л/мин). Это защитное устройство поставляется как дополнительная принадлежность, см. стр.15

---

# 6 ТЕХНИЧЕСКОЕ ОБСЛУЖИВАНИЕ

---

*Регулярное техническое обслуживание имеет важное значение для обеспечения безопасности и надежности.*

*Только лица, имеющие квалификацию электрика (аттестованный персонал), имеют право снимать панели, обеспечивающие безопасность работы.*



### **ОСТОРОЖНО!**

*Гарантмийные обязательства поставщика теряют силу, если покупатель самостоятельно пытается произвести какие-либо работы по устранению неисправностей изделия в течение гарантийного срока.*

## 6.1 Проверка и очистка

Поток воздуха, проходящий через охлаждающее устройство, содержит частицы, которые могут скапливаться в охлаждающем элементе, особенно в условиях повышенной загрязненности на рабочем месте. Это приводит к снижению охлаждающей способности установки. Поэтому необходимо регулярно очищать устройство путем продувки сжатым воздухом.

Производите замену охлаждающей жидкости приблизительно один раз в год.



## 6.2 Заливка охлаждающей жидкости

Рекомендуется применять готовый к применению хладагент производства ESAB. См. принадлежности на стр. 15.

При первом заполнении бака для охлаждающей жидкости или в том случае, если насос работает без воды:

- Залейте охлаждающую жидкость до максимального уровня.
- Отсоедините шланг охлаждающей жидкости линии подачи воды (синий) для удаления пузырьков воздуха из системы.
- Заново подсоедините шланг для подачи охлаждающей жидкости.



Внимание! Если подсоединяемая сварочная горелка или подсоединяемые кабели имеют длину 5 метров и более, необходимо произвести доливку охлаждающей жидкости. При доливке охлаждающей жидкости с целью регулировки уровня нет необходимости отсоединять шланг охлаждающей жидкости.

Температура охлаждающей жидкости не должна превышать 70° С.



**ОСТОРОЖНО!**

*С охлаждающей жидкостью следует обращаться как с химическими отходами.*

## 7 ВЫЯВЛЕНИЕ НЕИСПРАВНОСТЕЙ

Прежде чем вызывать уполномоченного специалиста по обслуживанию, попробуйте самостоятельно выполнить рекомендуемые ниже проверки.

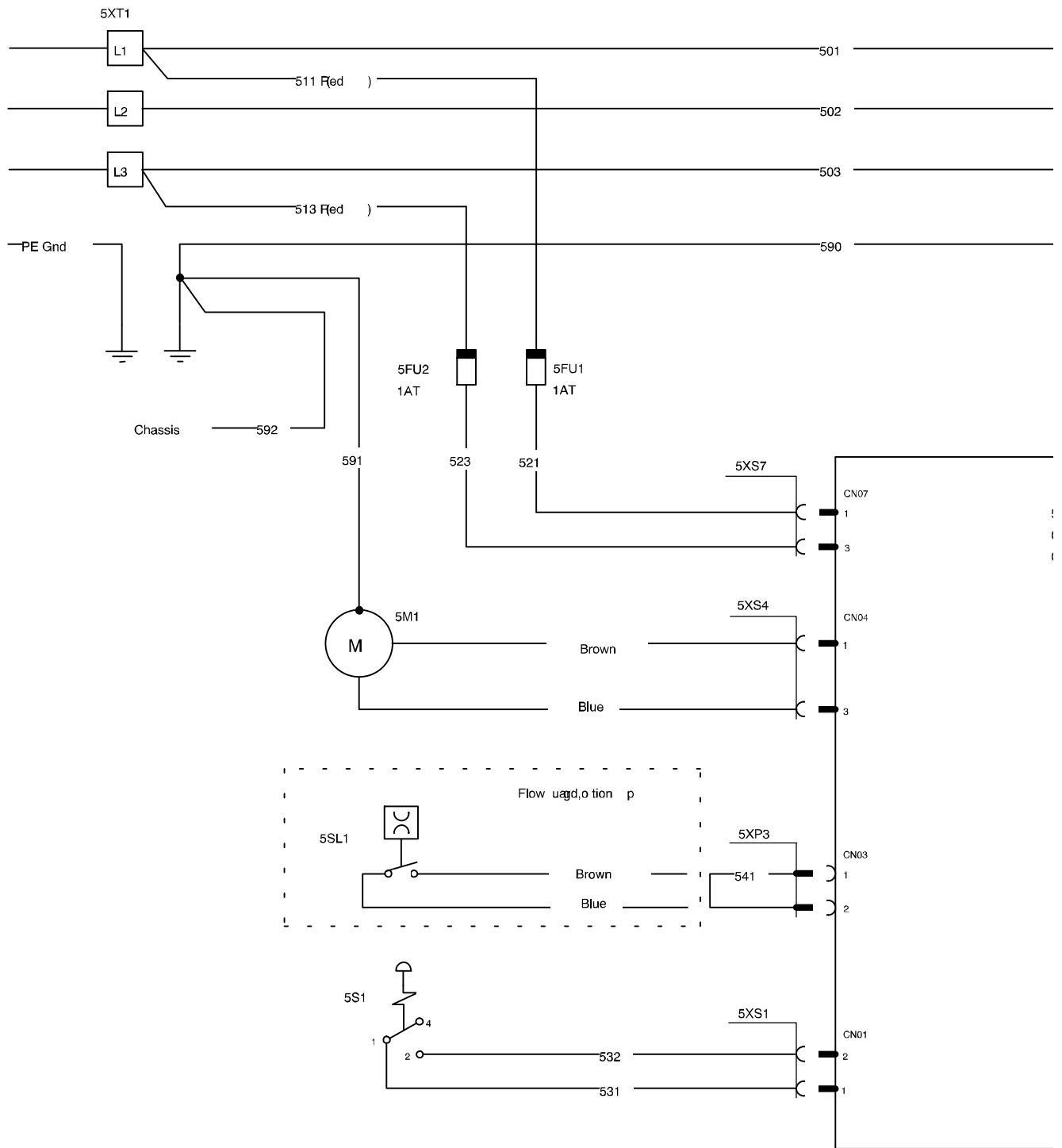
Неисправность	Действия
На панели управления указывается код неисправности, связанной с расходом воды.	<ul style="list-style-type: none"> <li>• Убедитесь в том, что охлаждающее устройство работает.</li> <li>• Если в системе имеется поток охлаждающей жидкости, возможно, неисправно защитное устройство с датчиком расхода воды.</li> </ul>
Недостаточный охлаждающий эффект	<ul style="list-style-type: none"> <li>• Произведите очистку охлаждающего элемента при помощи сжатого воздуха.</li> </ul>

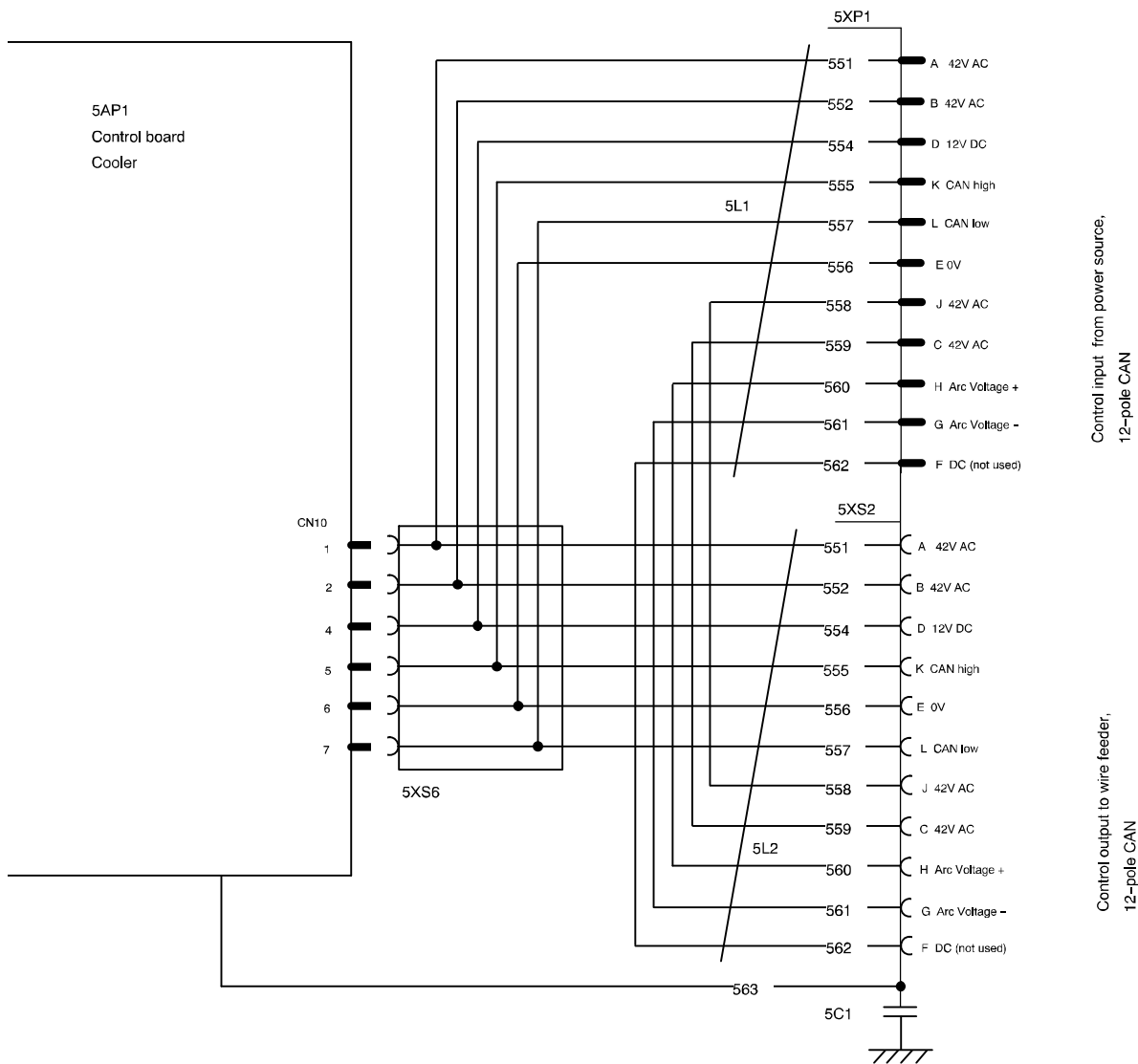
## 8 ЗАКАЗ ЗАПАСНЫХ ДЕТАЛЕЙ

*Работы по ремонту и электрическому монтажу должны выполняться квалифицированным специалистом ESAB. Необходимо использовать только запасные части, выпущенные фирмой ESAB.*

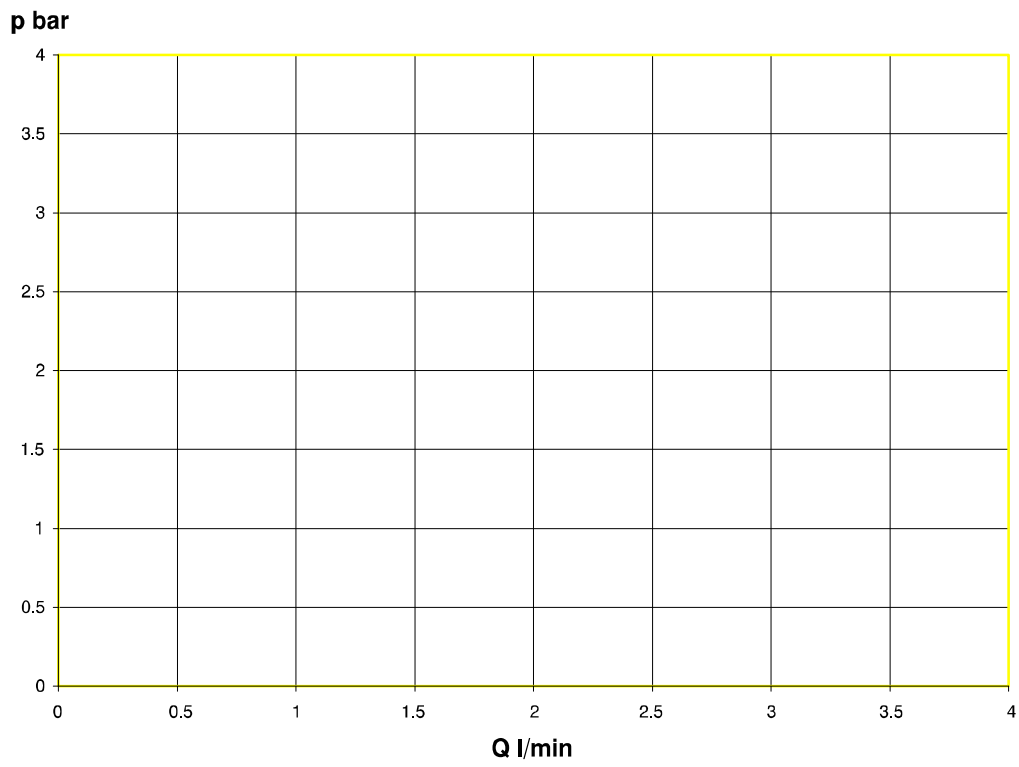
Запасные части можно заказать у ближайшего к Вам ESAB, (см. перечень на последней странице данной брошюры).

# Cxema





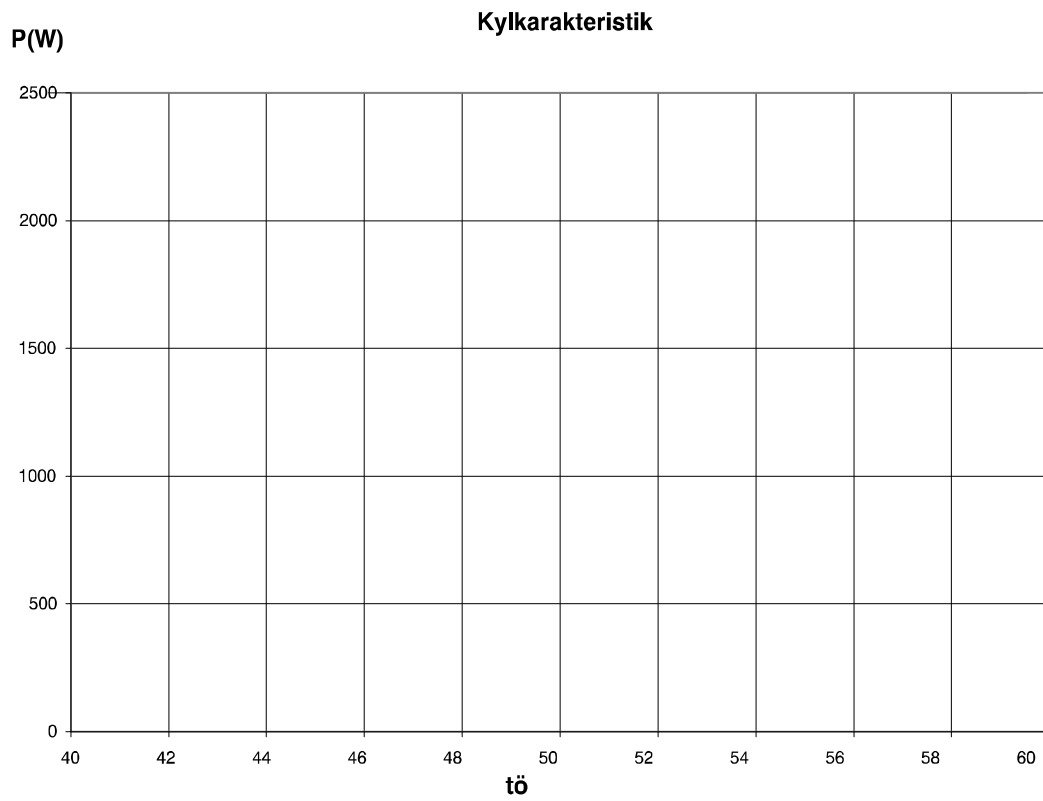
### Дополнительные принадлежности



**P = Pump pressure**  
**Q = Flow rate**

Flow rate **OBS! Värdena ej verifierade ny tabell kommer!**

## Охлаждающая принадлежности



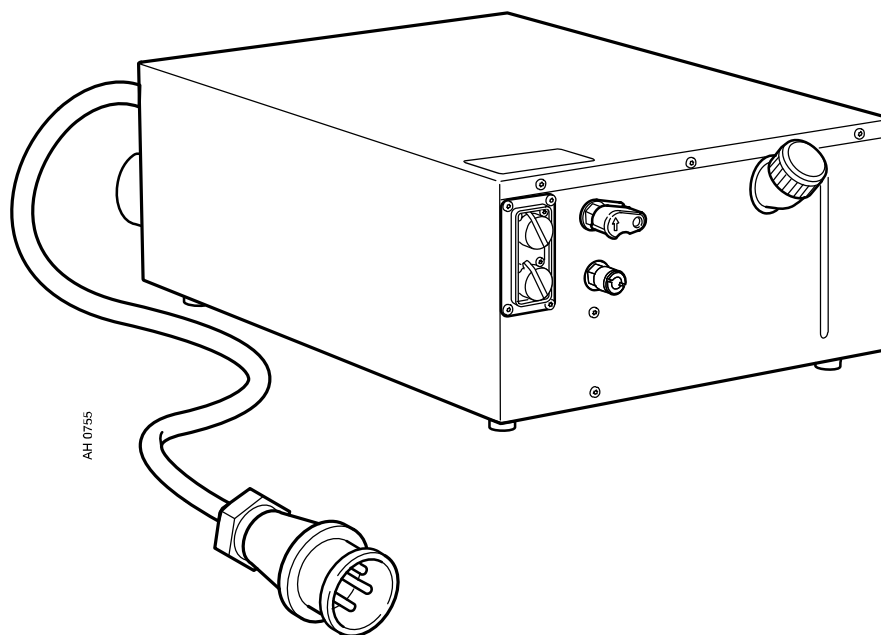
**P = Power**

**Q = Flow rate**

Flow rate **OBS! Värdena saknas (ej verifierade)!**

## CoolMidi 1800

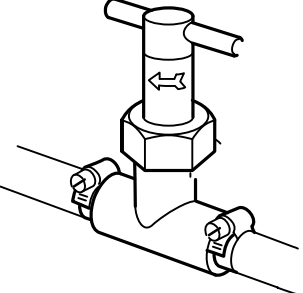
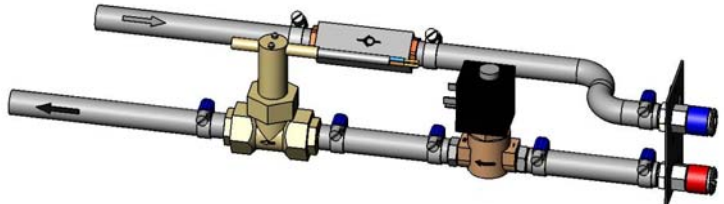
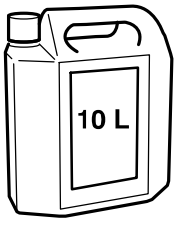
Номер заказа



Ordering no.	Denomination	Type
0459 840 880	Cooling unit	CoolMidi 1800
0459 840 881	Cooling unit for MechTig	CoolMidi 1800
0459 839 004	Spare parts list	CoolMidi 1800
0459 870 086	Instruction manual RU	CoolMidi 1800

The spare parts list is available on the Internet at [www.esab.com](http://www.esab.com)

Дополнительные принадлежности

	<p><b>Water flow guard</b> ..... 0456 855 881</p>
	<p><b>Water return flow guard</b> ..... 0461 203 880 Flow guard, non return valve &amp; solenoid valve</p>
	<p><b>Coolant (Ready mixed) 50% water and 50% mono-ethylene glycol (10 l)</b> ..... 0007 810 012</p>

# ESAB subsidiaries and representative offices

## Europe

### AUSTRIA

ESAB Ges.m.b.H  
Vienna-Liesing  
Tel: +43 1 888 25 11  
Fax: +43 1 888 25 11 85

### BELGIUM

S.A. ESAB N.V.  
Brussels  
Tel: +32 2 745 11 00  
Fax: +32 2 745 11 28

### THE CZECH REPUBLIC

ESAB VAMBERK s.r.o.  
Vamberk  
Tel: +420 2 819 40 885  
Fax: +420 2 819 40 120

### DENMARK

Aktieselskabet ESAB  
Herlev  
Tel: +45 36 30 01 11  
Fax: +45 36 30 40 03

### FINLAND

ESAB Oy  
Helsinki  
Tel: +358 9 547 761  
Fax: +358 9 547 77 71

### FRANCE

ESAB France S.A.  
Cergy Pontoise  
Tel: +33 1 30 75 55 00  
Fax: +33 1 30 75 55 24

### GERMANY

ESAB GmbH  
Solingen  
Tel: +49 212 298 0  
Fax: +49 212 298 218

### GREAT BRITAIN

ESAB Group (UK) Ltd  
Waltham Cross  
Tel: +44 1992 76 85 15  
Fax: +44 1992 71 58 03

### ESAB Automation Ltd

Andover  
Tel: +44 1264 33 22 33  
Fax: +44 1264 33 20 74

### HUNGARY

ESAB Kft  
Budapest  
Tel: +36 1 20 44 182  
Fax: +36 1 20 44 186

### ITALY

ESAB Saldatura S.p.A.  
Mesero (Mi)  
Tel: +39 02 97 96 81  
Fax: +39 02 97 28 91 81

### THE NETHERLANDS

ESAB Nederland B.V.  
Amersfoort  
Tel: +31 33 422 35 55  
Fax: +31 33 422 35 44

## NORWAY

AS ESAB  
Larvik  
Tel: +47 33 12 10 00  
Fax: +47 33 11 52 03

## POLAND

ESAB Sp.zo.o.  
Katowice  
Tel: +48 32 351 11 00  
Fax: +48 32 351 11 20

## PORTUGAL

ESAB Lda  
Lisbon  
Tel: +351 8 310 960  
Fax: +351 1 859 1277

## SLOVAKIA

ESAB Slovakia s.r.o.  
Bratislava  
Tel: +421 7 44 88 24 26  
Fax: +421 7 44 88 87 41

## SPAIN

ESAB Ibérica S.A.  
Alcalá de Henares (MADRID)  
Tel: +34 91 878 3600  
Fax: +34 91 802 3461

## SWEDEN

ESAB Sverige AB  
Gothenburg  
Tel: +46 31 50 95 00  
Fax: +46 31 50 92 22

### ESAB international AB

Gothenburg  
Tel: +46 31 50 90 00  
Fax: +46 31 50 93 60

## SWITZERLAND

ESAB AG  
Dietikon  
Tel: +41 1 741 25 25  
Fax: +41 1 740 30 55

## North and South America

### ARGENTINA

CONARCO  
Buenos Aires  
Tel: +54 11 4 753 4039  
Fax: +54 11 4 753 6313

### BRAZIL

ESAB S.A.  
Contagem-MG  
Tel: +55 31 2191 4333  
Fax: +55 31 2191 4440

### CANADA

ESAB Group Canada Inc.  
Mississauga, Ontario  
Tel: +1 905 670 02 20  
Fax: +1 905 670 48 79

### MEXICO

ESAB Mexico S.A.  
Monterrey  
Tel: +52 8 350 5959  
Fax: +52 8 350 7554

### USA

ESAB Welding & Cutting Products  
Florence, SC  
Tel: +1 843 669 44 11  
Fax: +1 843 664 57 48

## Asia/Pacific

### CHINA

Shanghai ESAB A/P  
Shanghai  
Tel: +86 21 2326 3000  
Fax: +86 21 6566 6622

### INDIA

ESAB India Ltd  
Calcutta  
Tel: +91 33 478 45 17  
Fax: +91 33 468 18 80

### INDONESIA

P.T. ESABindo Pratama  
Jakarta  
Tel: +62 21 460 0188  
Fax: +62 21 461 2929

### JAPAN

ESAB Japan  
Tokyo  
Tel: +81 45 670 7073  
Fax: +81 45 670 7001

### MALAYSIA

ESAB (Malaysia) Snd Bhd  
USJ  
Tel: +603 8023 7835  
Fax: +603 8023 0225

### SINGAPORE

ESAB Asia/Pacific Pte Ltd  
Singapore  
Tel: +65 6861 43 22  
Fax: +65 6861 31 95

### SOUTH KOREA

ESAB SeAH Corporation  
Kyungnam  
Tel: +82 55 269 8170  
Fax: +82 55 289 8864

### UNITED ARAB EMIRATES

ESAB Middle East FZE  
Dubai  
Tel: +971 4 887 21 11  
Fax: +971 4 887 22 63

## Representative offices

### BULGARIA

ESAB Representative Office  
Sofia  
Tel/Fax: +359 2 974 42 88

### EGYPT

ESAB Egypt  
Dokki-Cairo  
Tel: +20 2 390 96 69  
Fax: +20 2 393 32 13

### ROMANIA

ESAB Representative Office  
Bucharest  
Tel/Fax: +40 1 322 36 74

### RUSSIA

LLC ESAB  
Moscow  
Tel: +7 095 543 9281  
Fax: +7 095 543 9280

### LLC ESAB

St Petersburg  
Tel: +7 812 336 7080  
Fax: +7 812 336 7060

## Distributors

*For addresses and phone numbers to our distributors in other countries, please visit our home page*

[www.esab.com](http://www.esab.com)



ESAB AB  
SE-695 81 LAXA  
SWEDEN  
Phone +46 584 81 000



[www.esab.com](http://www.esab.com)