



HR1270W 12В 70Вт/Эл

HR1270W - герметизированные, выполненные по технологии AGM, батареи общего применения со сроком службы до 8 лет в буферном режиме или 260 циклов заряда-разряда в циклическом режиме при 100% разряде. Эти высокоэффективные перезаряжаемые батареи не требуют обслуживания в течение всего срока службы.



Спецификация

Кол-во элементов в блоке	6
Номинальное напряжение	12 В
Номинальная мощность (при 25°C)	70 Вт/Эл при 15-мин. разр. до Укон. - 1.60 В/Эл. 20 Ач при 20-час. разр. до Укон. - 1.75 В/Эл.
Вес	5.6 кг ± 3%
Максимальный ток разряда	270 А (5 сек)
Внутреннее сопротивление	10.5 мОм
Диапазон рабочих температур	разряд: от -40°C до +60°C заряд: от -20°C до +60°C хранение: от -40°C до +60°C
Номинальная рабочая температура	25°C
Напряжение подзаряда	13.5 - 13.8 В при 25°C (темп. комп. -3 мВ/°C/Эл.)
Максимальный ток заряда	5.4 А
Напряжение заряда при циклическом режиме	14.4 - 15.0 В при 25°C (темп. комп. -5 мВ/°C/Эл.)
Срок хранения	до 6 месяцев при 25°C, без подзаряда*
Выводы	F3 под болт и гайку M5
Момент затяжки болтового соединения	5Н·м (макс. 6Н·м)
Материал корпуса	Ударопрочный ABS (акрило-бутадиен-стирол)

*Перед использованием батарею необходимо зарядить. При более высокой температуре окружающей среды время хранения сокращается.

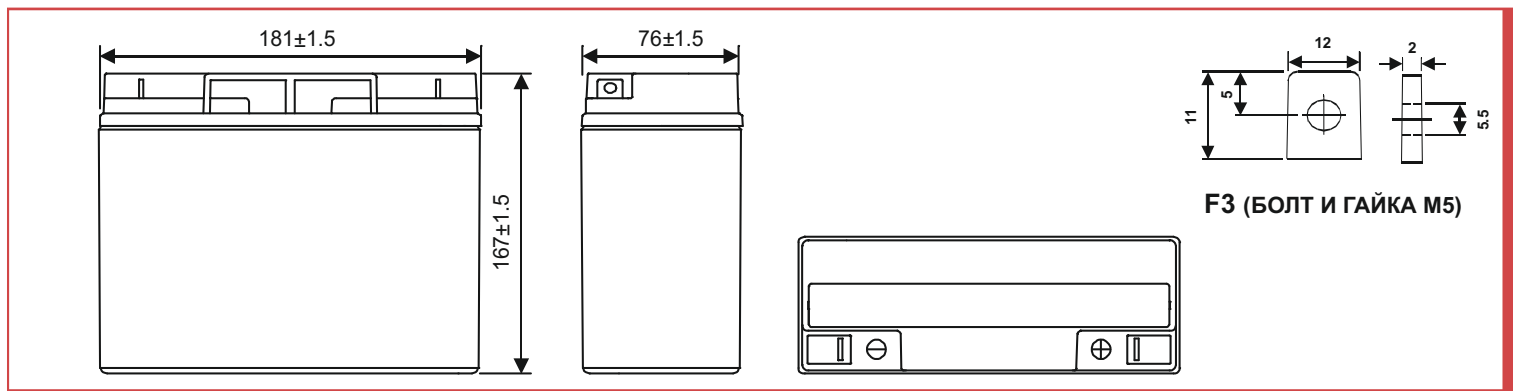
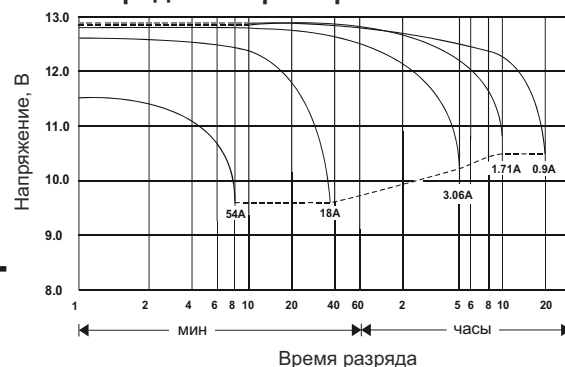
Размеры, мм:

Длина	181 ± 1.5
Ширина	76 ± 1.5
Высота (макс.)	167 ± 1.5

Основные области применения:

- источники бесперебойного питания
- охранные и пожарные системы безопасности
- оборудование электросвязи
- аварийное освещение
- электроинструмент
- телеметрическое, портативное измерительное, контрольное и другое оборудование.

Разрядные характеристики



РАЗРЯД ПОСТОЯННЫМ ТОКОМ : А (25°C)

U _{к/Т} разряда	5 мин	10 мин	15 мин	30 мин	60 мин	2 ч	3 ч	4 ч	5 ч	10 ч	20 ч
1.85В	62.6	38.6	31.9	17.4	9.74	5.98	4.35	3.43	2.96	1.86	0.959
1.80В	68.3	41.8	34.6	18.7	10.3	6.23	4.52	3.52	3.02	1.9	0.982
1.75В	71.9	44.3	36.3	19.8	10.7	6.39	4.64	3.58	3.07	1.93	1
1.70В	75.1	46.5	37.7	20.7	11.0	6.53	4.73	3.62	3.11	1.95	1.016
1.65В	77.8	48.4	38.8	21.4	11.3	6.64	4.80	3.65	3.14	1.97	1.03
1.60В	80.2	50.1	39.7	21.9	11.5	6.72	4.85	3.68	3.16	1.99	1.033

РАЗРЯД ПОСТОЯННОЙ МОЩНОСТЬЮ : ВТ/ЭЛ (25°C)

U _{к/Т} разряда	5 мин	10 мин	15 мин	30 мин	60 мин	2 ч	3 ч	4 ч	5 ч	10 ч	20 ч
1.85В	98.9	67.0	57.2	32.7	18.8	11.9	8.75	6.63	5.82	3.40	1.77
1.80В	116	77.1	64.5	35.1	19.8	12.4	9.10	6.93	6.05	3.52	1.83
1.75В	128	84.5	69.4	37.7	20.7	12.7	9.33	7.12	6.17	3.60	1.88
1.70В	135	89.1	72.5	39.4	21.3	13.1	9.53	7.27	6.27	3.67	1.92
1.65В	139	91.7	74.2	40.3	21.8	13.3	9.68	7.38	6.35	3.72	1.95
1.60В	141	92.9	75.1	40.8	22.2	13.5	9.78	7.46	6.41	3.75	1.96