



VP-2117

Особенности

- Процессор 80186, 80 МГц
- Исполнительный модуль ISaGRAF Ver.3 SoftLogic (IEC 61131-3)
- 3 слота ввода-вывода
- Защита IP65 по передней панели
- STN LCD-дисплей с интерфейсом на английском и китайском языках
- Резиновая клавиатура с 24 клавишами
- Рабочая температура: - 15 / + 55°C



Введение

VP-2117 – это контроллер PAC с исполнительным модулем ISaGRAF, сочетающий в себе графический дисплей и клавиатуру. Он оснащен процессором 80186 (16-разрядный, 80 МГц), работает под управлением ОС MiniOS7, имеет LCD-дисплей с резиновой клавиатурой, три слота ввода-вывода и различные коммуникационные интерфейсы: Ethernet, RS-232/485 и т.д. Операционная система MiniOS7 загружается в течение очень короткого времени (0,4 ~ 0,8 секунд). VP-2117 имеет встроенную функцию диагностики аппаратурного обеспечения и поддерживает полный спектр функций, необходимых для доступа ко всем высокопрофильным модулям серий I-8K и I-87 с дискретным входом (DI), дискретным выходом (DO), дискретным входом/дискретным выходом (DI/DO), аналоговым входом (AI), аналоговым выходом (AO), счетчиком/частотомером, модулями управления движением и т. д. Пользователи также могут подключить по интерфейсу RS-485 модули удаленного ввода-вывода (серии I-7000) или корзины расширения (RU-87Pn или I-87Kn) с высокопрофильными модулями ввода-вывода серии I-87K. По сравнению с обычным сочетанием НМИ и ПЛК, VP-2117 имеет меньшую стоимость и размер, а также обладает наилучшими характеристиками как НМИ, так и ПЛК.

Характеристики ISaGRAF

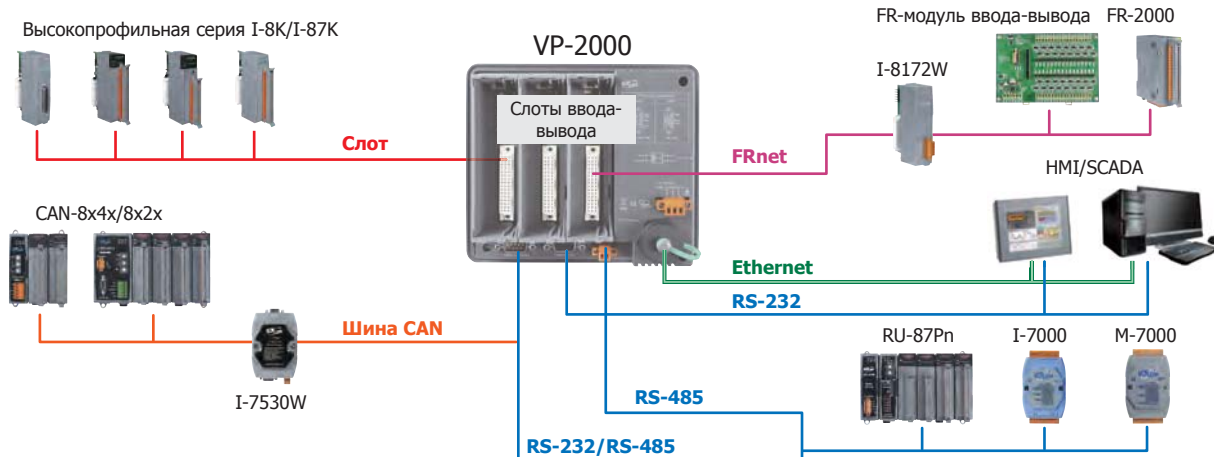
Инструментальная система ISaGRAF версии 3.x включает в себя:

- Открытые языки программирования ПЛК стандарта IEC61131-3 (LD, FBD, SFC, ST, IL, FC) + язык потоковых диаграмм Flow Chart (FC)
- Автоматическое сканирование ввода-вывода
- Онлайн-отладка/управление/мониторинг, Автономное моделирование
- Простой графический HMI интерфейс



Применение

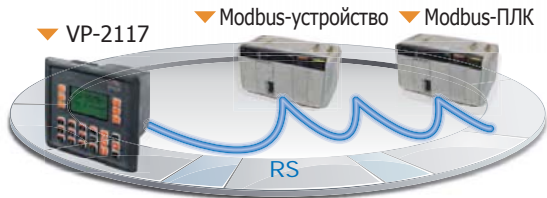
Широкие возможности расширения ввода-вывода



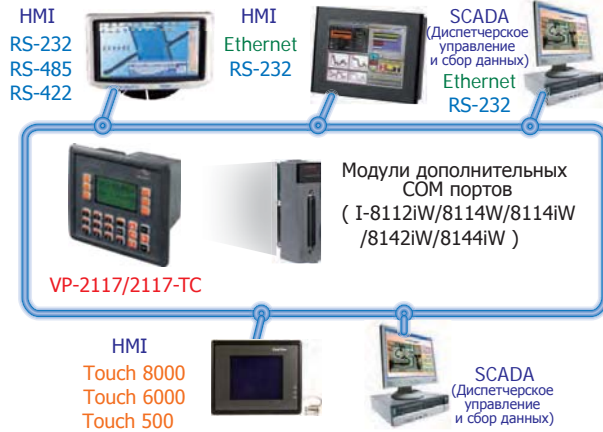
Предоставляется 4-уровневое обеспечение Интернет-безопасности



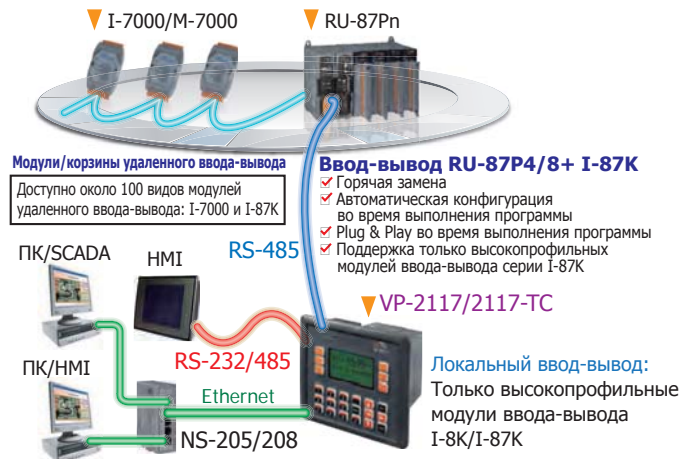
Порты Modbus RTU/ASCII Master



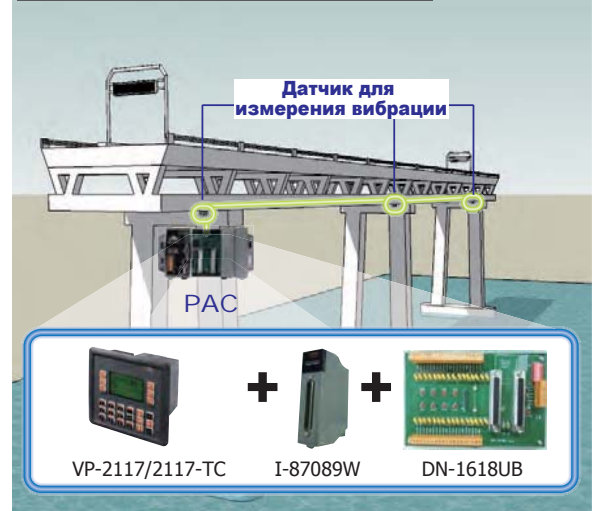
Порты Modbus RTU/TCP Slave



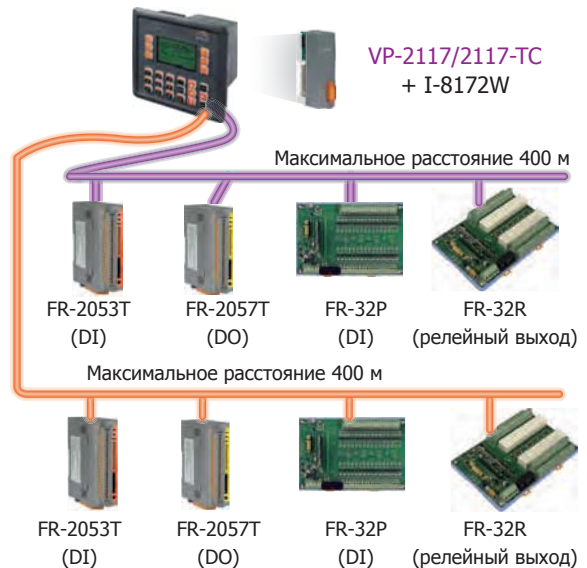
Расширение локального/удаленного ввода-вывода и мульти-HMI



Мониторинг нагрузки на конструкции



Приложение ввода-вывода FRnet



■ Спецификации

Модели		VP-2117
Программное обеспечение		
ОС	MiniOS7 (DOS-подобная операционная система)	
Средства разработки		
ПО ISaGRAF	ISaGRAF версии 3	Стандарт IEC 61131-3
	Языки	LD, ST, FBD, SFC, IL и FC
	Максимальный размер кода	64 Мб
	Время сканирования	2 ~ 25 мс для обычной программы 10 ~ 125 мс (или больше) для сложной или большой программы
Модуль ЦП		
Процессор	80186 80 МГц	
SRAM	768 Кб	
Flash	512 Кб	
Flash-диск	NAND Flash-память объемом 64 Мб	
SRAM энергонезависимая	512 Кб; хранение данных до 5 лет (для сохранения переменных)	
EEPROM	16 Кб	
Энергонезависимое ОЗУ	31 байт (энергонезависимое, данные действительны до 5 лет)	
RTC (часы реального времени)	Поддерживает секунды, минуты, часы, даты, дни недели, месяцы, годы	
64-разрядный серийный номер	Есть, для защиты ПО от копирования	
Сторожевой таймер	Есть (0,8 секунд)	
Коммуникационные порты		
Ethernet	RJ-45 x 1, 10/100/Base-TX (Автоматическое определение скорости, LED-индикаторы)	
COM 0	Интернет-соединение с высокопрофильными модулями серии I-87K в слотах 0 ~ 2.	
COM 1	RS-232 (RxD, TxD и GND) Порт загрузки программ; неизолированный	
COM 2	RS-485 (Data+, Data-) с автоопределением скорости; изоляция 2500 В постоянного тока	
COM 3	RS-232/RS-485 (RxD, TxD, CTS, RTS и GND для RS-232, Data+ и Data- для RS-485); неизолированный	
MMI (интерфейс "человек-машина")		
LCD	STN LCD-матрица, 128 x 64 точки	
Режим отображения	Текст + графика	
Текстовый шрифт	Английский + упрощенный китайский/традиционный китайский	
Резиновая клавиатура	24 клавиши	
Звонок	Есть	
LED-индикаторы	3 двухцветных LED-индикатора (PWR, RUN, LAN1, L1, L2, L3; L1~L3 для программирования пользователем)	
Слоты расширения ввода-вывода		
Количество слотов	3 (Только для высокопрофильных модулей I-8K и I-87K)	
Габариты		
Размер (Ш x Д x В)	182 мм x 158 мм x 125 мм	
Монтаж	Монтаж на панели	
Степень защиты	Передняя панель: IP65	
Условия эксплуатации		
Рабочая температура	-15 ~ +55°C	
Температура хранения	-30 ~ +80°C	
Относительная влажность окружающей среды	10 ~ 90% RH, (без конденсата)	
Power		
Входной диапазон	+10 ~ +30 В постоянного тока	
Изоляция	1 кВ	
Мощность встроенного источника питания	15 Вт	
Потребление без модулей	6 Вт	

■ Спецификации ISaGRAF

Протоколы (для поддержки некоторых протоколов необходимы дополнительные устройства)		
Сетевой идентификатор	1 ~ 255, присваивается пользователю программным обеспечением	
Modbus RTU/ASCII Master	Максимум 2 COM-порта: COM1 ~ COM3 и COM5. (для подключения других устройств Modbus Slave). (*) Максимальное количество функциональных модулей Modbus_xxx для 2 портов: 128.	
Modbus RTU Slave	Максимум 2 COM-порта, COM1 и один из портов COM2 или COM3. (для подключения устройств ISaGRAF, ПК/HMI/ОПС-сервера и HMI-панелей).	
Modbus TCP/IP Slave	Максимум 6 соединений. Для подключения устройств ISaGRAF и ПК/HMI	
Модули/устройства удаленного ввода-вывода	Один из портов COM2 или COM3 поддерживает модули ввода-вывода I-7000 и высокопрофильные модули ввода-вывода I-87Kn или RU-87Pn + I-87K для удаленного ввода-вывода. Максимум 64 модуля удаленного ввода-вывода на один PAC.	
Fbus	Встроенный COM3-порт для обмена данными между PAC от ICP DAS на базе ISaGRAF.	
Ebus	Для обмена данными между PAC от ICP DAS на базе ISaGRAF через Ethernet-порт.	
SMS: Служба текстовых сообщений	Один из портов COM4 или COM5 возможно соединить с GSM-модемом для отправки SMS. Пользователь может выполнить запрос данных/управлять контроллером посредством сотового телефона. Контроллер также может отсылать данные и аварийные сигналы на сотовый телефон пользователя. (*) Дополнительный GSM/GPRS-модем: GTM-201-RS232 (внешний модем 850/900/1800/1900 GSM/GPRS) или зайдите на вебсайт для просмотра рекомендуемых GSM/GPRS-модемов.	
Определяемый пользователем протокол	COM1 ~ COM3, COM5 ~ COM16 с помощью функциональных блоков последовательной передачи (*)	
CAN/CANopen	Максимум 3 COM-порта: COM1, COM3 или COM5 ~ COM12 (*) могут подключить один модуль I-7530 (с конвертером RS-232-CAN) для поддержки устройств и датчиков CAN/CANopen. Один контроллер VP-2117 поддерживает максимум 3 порта RS-232 для подключения максимум 3 модулей I-7530. (FAQ-086)	
Модули ввода-вывода FRnet	Поддержка максимум 3 плат I-8172W FRnet Master для подключения FRnet-модулей ввода-вывода (Максимум 768 канала дискретного входа (DI) + 768 канала дискретного выхода (DO))	
Отсылка E-mail	Активная или пассивная отсылка E-mail посредством Ethernet-порта через Интернет. Максимум 10 получателей на каждую отсылку и возможность отсылать E-mail с прикрепленным файлом. (Максимальный размер файла – около 488 Кб)	
Дополнительные функции ввода-вывода (Смотрите руководство ISaGRAF для выбора нужных модулей ввода-вывода)		
Выходной сигнал ШИМ	Высокоскоростной ШИМ-модуль	I-8088W, 8 каналов вывода ШИМ, программная поддержка 1 Гц ~ 1000 КГц (с прерываниями), режим: 0,1 ~ 99,9%
	Модуль DO в качестве ШИМ	Максимум 8 каналов, частотой максимум до 500 Гц, Оп=1 мс, Off=1 мс. Длительность прямоугольного импульса: Оп: 1 ~ 32766 мс, Off: 1 ~ 32766 мс. Дополнительные DO-модули: I-8037W, 8041W, 8041AW, 8042W, 8050W, 8054W, 8055W, 8056W, 8057W, 8060W, 8063W, 8064W, 8068W, 8069W. (Платы релейного выхода не могут генерировать быструю прямоугольную волну)
Счетчик, энкодер, частотомер	DI-счетчик (параллельная шина)	Максимум 8 каналов на 1 контроллер. Счетчики: 32-разрядные; 500 Гц максимум, Минимальная ширина сигнала Оп и Off должна быть более 1 мс. Дополнительные DI-модули: I-8040W, 8040PW, 8042W, 8046W, 8048W, 8050W, 8051W, 8052W, 8053W, 8053PW, 8054W, 8055W, 8058W, 8063W...
	DI-счетчик (последовательная шина)	Входной сигнал счетчика: 100 Гц максимум. Диапазон значений счетчика: 0 ~ 65535 (16-разрядный) Дополнительные последовательные DI-платы I-87K: I-87040W, 87046W, 87051W, 87052W, 87053W, 87053W-A5, 87054W, 87055W, 87058W, 87059W, 87063W.
	Удаленный DI-счетчик	Все удаленные DI-модули I-7000 и I-87K поддерживают счетчики. 100 Гц максимум. Диапазон значений счетчика: 0 ~ 65535
	Высокоскоростной счетчик	I-87082W: 100 КГц максимум, 32-разрядный; I-8084W: 250 КГц максимум, 32-разрядный
	Энкодер	I-8093W: Трехканальный кодирующий модуль, максимум 1 МГц для квадратурного режима ввода, максимум 4 МГц для импульсного/направленного режима ввода и по часовой/против часовой стрелки. (FAQ-112) I-8084W: 250 КГц максимум, 4-канальный энкодер, режимы: импульсный/направленный или вверх/вниз или А/Б-фаза (квадратурный режим). Z-индекс не поддерживается. (FAQ-100)
Частотомер	I-87082W: 2-канальный, 1 Гц ~ 100 КГц; I-87088W: 8-канальный, 1 Гц ~ 500 КГц; I-87088W: 8-канальный, 1 Гц ~ 250 КГц;	
Движение	Управление движением	Возможна интеграция с одним модулем I-8091W (двухканальным) или двумя модулями I-8091W (четырёхканальными) для контроля движения. Ethernet-коммуникация также является доступной при контроле движения.
* Примечание: Порты COM5 ~ COM16 находятся на модулях расширения, которые устанавливаются в слоты 0~2 контроллеров серии VP-2117.		
* FAQ (часто задаваемые вопросы) по ISaGRAF: http://www.icpdas.com/faq/isagraf.htm		

■ Сведения по оформлению заказов

VP-2117 CR	Контроллер ViewPAC на базе ISaGRAF с тремя слотами ввода-вывода (версия на английском + упрощенном китайском) (RoHS)
VP-2117-TC CR	Контроллер ViewPAC на базе ISaGRAF с тремя слотами ввода-вывода (версия на английском + традиционном китайском) (RoHS)

■ Комплектующие

Средства разработки ISaGRAF	
ISaGRAF-256-E	Инструментальная система ISaGRAF Ver.3 (на 256 точек ввода-вывода) с одной инструкцией пользователя (на английском языке) и одним электронным USB-ключом
ISaGRAF-256-C	Инструментальная система ISaGRAF Ver.3 (на 256 точек ввода-вывода) с одной инструкцией пользователя (на китайском языке) и одним электронным USB-ключом
ISaGRAF-32-E	Инструментальная система ISaGRAF Ver.3 (на 32 точек ввода-вывода) с одной инструкцией пользователя (на английском языке)
ISaGRAF-32-C	Инструментальная система ISaGRAF Ver.3 (на 32 точек ввода-вывода) с одной инструкцией пользователя (на китайском языке)
Примечание: обновление ISaGRAF-32 до ISaGRAF-256 недоступно (С помощью ISaGRAF-32 можно управлять более чем 32 точками ввода-вывода. См. инструкцию пользователя ISaGRAF, Глава 3.4)	
Источник питания	
DP-660	Источник питания 24 В постоянного тока/2,5 А, 60 Вт и 5 В постоянного тока/0,5 А, 2,5 Вт с креплением на DIN-рейке
MDR-60-24 CR	Источник питания 24 В постоянного тока/2,5 А, 60 Вт с креплением на DIN-рейке (RoHS)