

ФИТИНГИ АКСИАЛЬНЫЕ

Назначение и область применения

Фитинги аксиальные Uni-Fitt предназначены для соединения полимерных труб РЕ-Ха в системах отопления и холодного или горячего водоснабжения, применяются в пределах допустимых значений по температуре и давлению. Фитинги аксиальные относятся к неразборным соединениям, т.е. их соединения с трубами не подлежат разборке.

Аксиальные фитинги совместимы с трубами Uni-Fitt из сшитого полиэтилена, имеющими следующие геометрические параметры:

Наружный диаметр трубы, мм	16	20	26	32
Толщина стенки трубы, мм	2,2	2,8	3,5	4,4



Технические характеристики

Характеристика	Значение
Диапазон рабочих температур, °С	-20 ÷ +95
Диапазон температур для монтажа, °С	-10 ÷ +50
Максимальное рабочее давление, бар	10
Резьба наружная	R коническая
Резьба внутренняя	ISO 228

Конструкция изделия, материалы



№	Наименование детали	Материал
1	Фитинг	Латунь CW617N
2	Гильза	Латунь CW617N

Обозначения на маркировке фитингов

*MADE IN ITALY**UNI-FITT**20x2.8*

1	MADE IN ITALY	Страна производства
2	UNI-FITT	Торговая марка
3	20x2.8	Размер

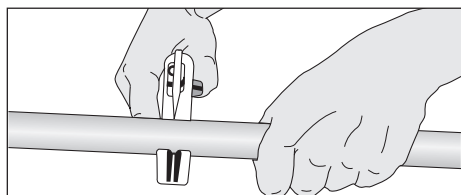
Принцип работы

Фитинги аксиальные – это элементы соединения полимерных труб РЕ-Ха в системах отопления и холодного или горячего водоснабжения. Системы с использованием аксиальных фитингов допускается использовать для скрытой прокладки трубопровода, т.к. фитинг не нуждается в дополнительном обслуживании в течение всего срока эксплуатации трубопровода.

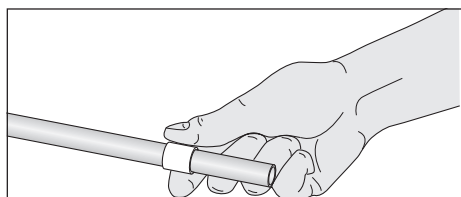
Особенности монтажа аксиальных фитингов

Монтаж аксиальных фитингов следует производить в соответствии с требованиями СП 40-102-2000; СП 41-102-98 и СП 73.13330.2016. Монтаж необходимо производить инструментом исправным, чистым, с соответствующими насадками, в соответствии с инструкцией по применению.

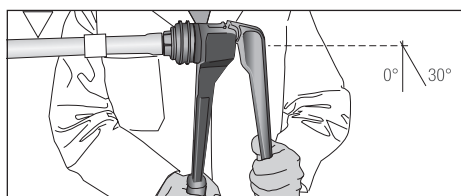
При монтаже системы следует придерживаться следующего порядка:



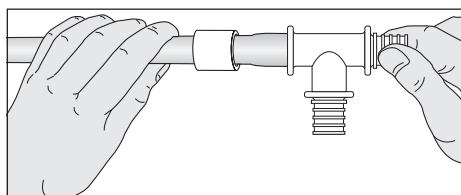
1. Отрезать полимерную трубу нужной длины, строго перпендикулярно оси трубы. Длина прямого участка трубы должна составлять как минимум три длины гильзы;



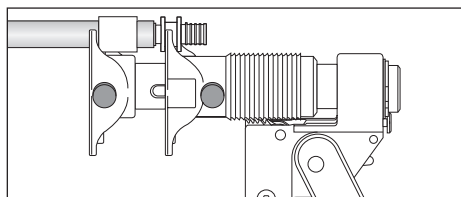
2. Установить гильзу на трубу внутренней фаской в сторону монтируемого фитинга;



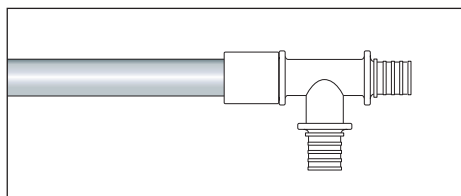
3. Расширить конец трубы с помощью ручного или автоматического инструмента – расширителя с насадкой, соответствующей типу и размеру трубы. При этом минимальное расстояние от развальцовываемого конца трубы до надвигаемой гильзы должно равняться двукратной длине гильзы. Расширение производится двукратно, с поворотом инструмента на 30°;



4. Без промедления вставить фитинг в трубу до конца и подвести гильзу к фитингу;



5. Вставить запрессовываемое соединение в соответствующие насадки ручного или автоматического запрессовочного инструмента;



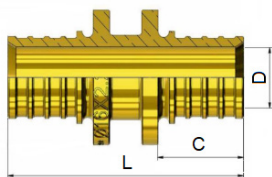
6. Аксиально запрессовывать фитинг ручным или автоматическим инструментом до тех пор, пока гильза не достигнет фланца фитинга.

Применение смазки, жидкостей и т.п. при установке соединений с подвижной гильзой не допускается.

Резьбовые части необходимо соединять с применением соответствующих гаечных ключей, с применением необходимого количества герметизирующих уплотнений.

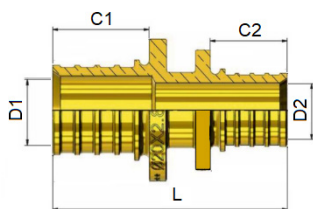
Номенклатура, габаритные размеры

Муфта



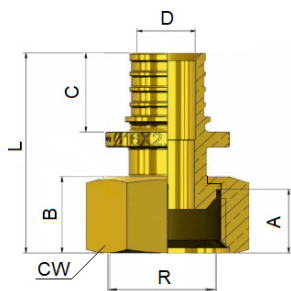
Артикул	Размер	L, мм	C, мм	D, мм	Вес, г	Упаковка, шт
740G6600	16	42,8	15,5	9,9	35	100
740G7700	20	51,8	19,5	12,5	55	100
740G8800	25	68,5	27	15	100	100
740G9900	32	79,5	32	20	180	100

Муфта редукционная



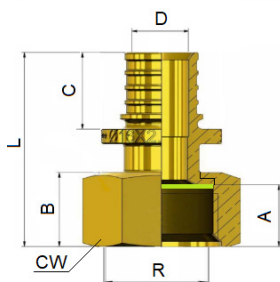
Артикул	Размер	L, мм	C1, мм	C2, мм	D1, мм	D2, мм	Вес, г	Упаковка, шт
740G7600	20x16	47,3	19,5	15,5	12,5	9,9	40	100
740G8600	25 x 16	56	27	19,5	12,5	9,9	55	100
740G8700	25x20	60,5	27	19,5	15	12,5	75	100

Муфта В



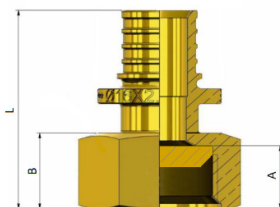
Артикул	Размер, R	A, мм	B, мм	L, мм	C, мм	D, мм	CW, мм	Вес, г	Упаковка, шт
741G6200	16x1/2"	12,5	15	39,3	15,5	9,9	25	50	100
741G7200	20x1/2"	12,5	15	43,8	19,5	12,5	27	70	100
741G7300	20x3/4"	13	15,5	44,3	19,5	12,5	32	85	100
741G8300	25x3/4"	13	15,5	53	27	15	32	110	100
741g9400	32x1	15,5	19	62	32	20	42	164	100

Муфта с накидной гайкой (плоское уплотнение)



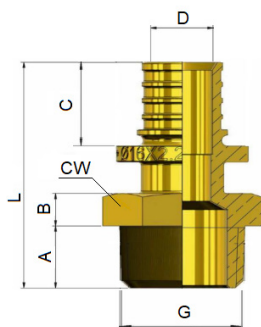
Артикул	Размер, R	A, мм	B, мм	L, мм	C, мм	D, мм	CW, мм	Вес, г	Упаковка, шт
754G6200	16x1/2"	8,5	15	46	15,5	9,9	24	55	100
754G6300	16x3/4"	8,8	16	46	15,5	9,9	30	70	100
754G7200	20x1/2"	8,5	15	51,5	19,5	12,5	24	65	100
754G7300	20x3/4"	8,8	16	51,5	19,5	12,5	30	80	100
754g8300	25x3/4"	8,8	16	60,5	27	15	30	95	100
754g8400	25x1"	9	16	61	27	15	37	105	100
754g9400	32x1"	9	16	65	32	20	37	130	100

Муфта с накидной гайкой (евроконус)



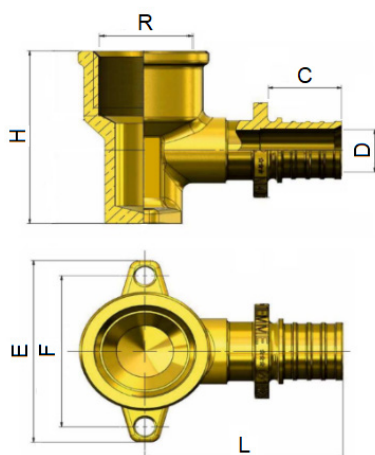
Артикул	Размер, R	A, мм	B, мм	L, мм	C, мм	D, мм	CW, мм	Вес, г	Упаковка, шт
753G6300	16x3/4"	10,5	13,5	38	15,5	9,9	30	75	100

Муфта Н



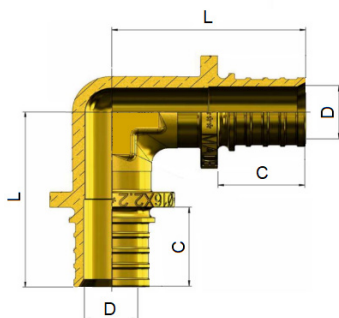
Артикул	Размер, G	A, мм	B, мм	L, мм	C, мм	D, мм	CW, мм	Вес, г	Упаковка, шт
742G6200	16x1/2"	11,5	6	41,8	15,5	9,9	23	50	100
742g6300	16x3/4	13	6	43,3	15,5	9,9	27	56	100
742G7200	20x1/2"	11,5	7	47,3	19,5	12,5	27	60	100
742G7300	20x3/4"	13	6	47,8	19,5	12,5	27	70	100
742g8200	25x1/2	11,5	8	57	27	15	31	85	100
742G8300	25x3/4"	13	8	58,5	27	15	32	115	100
742G8400	25x1"	15	7	59,5	27	15	33	129	100
742g9400	32x1	15	7	65	32	20	40	125	100

Водорозетка В



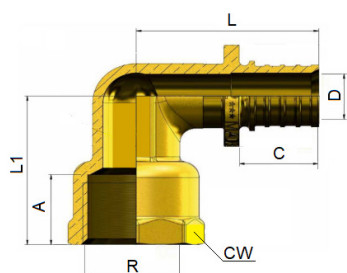
Артикул	Размер, R	H, мм	F, мм	E, мм	L, мм	C, мм	D, мм	Вес, г	Упаковка, шт
750G6240	16x1/2"	40	35	42.1	41,5	15,5	9,9	85	100
750G7240	20x1/2"	40	35	42.1	46	19,5	12,5	90	100
750G6255	16x1/2"	55	35	42.1	41,5	15,5	9,9	105	100
750g7255	20x1/2"	55	35	42.1	46	19,5	12,5	130	100

Угол



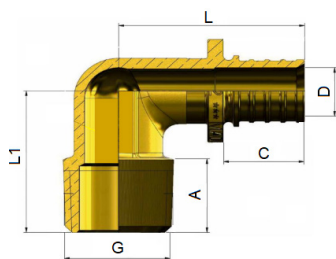
Артикул	Размер	L, мм	C, мм	D, мм	Вес, г	Упаковка, шт
743G6600	16	34	15,5	9,9	50	100
743G7700	20	40,5	19,5	12,5	80	100
743G8800	25	52	27	15	150	50
743g9900	32	61,5	32	20	190	50

Угол В



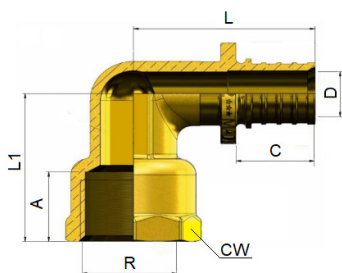
Артикул	Размер, R	A, мм	L, мм	L1, мм	C, мм	D, мм	CW, мм	Вес, г	Упаковка, шт
744G6200	16x1/2"	15	35,5	32	15,5	9,9	25	65	100
744G7200	20x1/2"	12,5	43	29,5	19,5	12,5	26	80	100
744G7300	20x3/4"	13	43	32	19,5	12,5	32	95	100

Угол Н



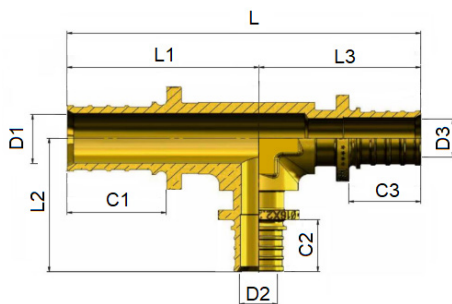
Артикул	Размер, Г	A, мм	L, мм	L1, мм	C, мм	D, мм	Вес, г	Упаковка, шт
745G6200	16x1/2"	15	35,5	30	15,5	9,9	50	100
745G7200	20x1/2"	12,5	43	30	19,5	12,5	70	100
745G7300	20x3/4"	13	43	31	19,5	12,5	80	100
745g8300	25x3/4"	15	56	32	27	15	90	100
745g9400	32x1"	17,8	61,5	40	32	20	115	100

Тройник В



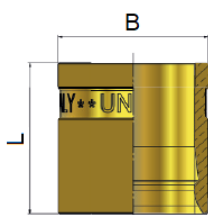
Артикул	Размер	A, мм	L, мм	L1, мм	C, мм	D, мм	Вес, г	Упаковка, шт
747g6260	16x1/2"	12,5	76	31	15,5	9,9	100	50
747g7270	20x1/2"	12,5	81,5	31	19,5	12,5	115	50
747g7370	25x3/4"	13	104	35,5	27	15	130	50
747g8380	32x1"	15,5	123	42,5	32	20	150	50

Тройник редукционный



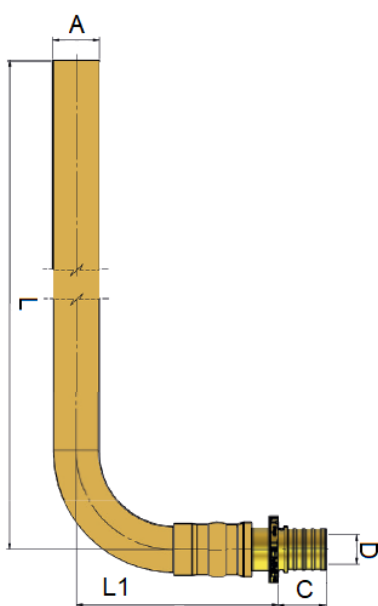
Артикул	Размер	L, мм	L1, мм	L3, мм	C1, мм	C2, мм	C3, мм	D1, мм	D2, мм	D3, мм	Вес, г	Упаковка, шт
746g6760	16x20x16	75	37,5	37,5	15,5	19,5	15,5	9,9	12,5	9,9	85	50
746G7660	20x16x16	77	40,5	36,5	19,5	15,5	15,5	12,5	9,9	9,9	101	50
746G7670	20x16x20	81	40,5	40,5	19,5	15,5	19,5	12,5	9,9	12,5	113	50
746g7760	20x20x16	78	40,5	37,5	19,5	19,5	15,5	12,5	12,5	9,9	120	50
746g7870	20x25x20	89	44,5	44,5	19,5	27	19,5	12,5	15	12,5	132	50
746g8660	25x16x16	92	52	40	27	15,5	15,5	15	9,9	9,9	152	50
746g8670	25x16x20	96	52	44	27	15,5	19,5	15	9,9	12,5	159	50
746G8680	25x16x25	104	52	52	27	15,5	27	15	9,9	15	190	50
746g8770	25x20x20	96	52	44,5	27	19,5	19,5	15	12,5	12,5	198	50
746G8780	25x20x25	104	52	52	27	19,5	27	15	12,5	15	200	50
746g8870	25x25x20	96,5	52	44,5	27	27	19,5	15	15	12,5	210	50

Гильза



Артикул	Размер	L, мм	D, мм	Вес, г	Упаковка, шт
760G6000	16	24	22	20	300
760G7000	20	25	25	30	300
760G8000	25	28	30	40	200
760g9000	32	34	39	50	200

Угол для подключения радиаторов с никелированной трубкой D 15 мм



Артикул	Размер	L, мм	L1, мм	A, мм	C, мм	D, мм	Вес, г	Упаковка, шт
757g7153	16x300	300	66,7	15	15,5	9,9	160	50