

二通插装阀

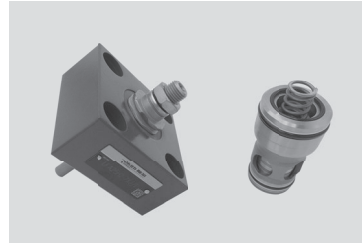
方向功能

插装阀LC型号和控制盖板LFA型号

控制盖板型号: LFA...7X/
插装阀型号: LC...7X/

特征

- 锥式阀座带或不带阻尼
- 2种面积比
- 4种弹簧
- 4种行程限位
- 带集成座阀的控制盖板
- 带集成梭阀的控制盖板
- 用于安装方向滑阀的控制盖板, 带或不带集成梭阀
- 用于安装方向座阀的控制盖板, 带或不带集成梭阀
- 其它资料



通径6至63
系列7X
最高工作压力 42MPa
最大工作流量 3000L/min

功能说明、剖面图、图形符号

二通插装阀设计成插件结构、用于整体集成块。

带油口A和B的主阀组件插入控制块上尺寸符合DIN ISO 7368标准的插孔, 并用控制盖板封闭。在大多数情况下, 盖板的作用就是作为主阀组件控制侧与先导阀之间的连接件。采用适合的先导阀来控制主阀, 主阀组件能承担压力, 方向或者节流功能, 或它们的组合功能。通过不同通径的阀和执行器独特的流量变化需要详匹配, 可以实现特殊的经济型结构设计。如果主阀组件能承担一种以上的功能, 特殊的经济型结构就能达到。

方向功能

二通插装阀的基本组成主要包括控制盖板(1)和插件(2)。控制盖板含有控制孔、根据功能需要可以选择的行程限位器、液压控制的方向阀座或梭阀。另外, 方向滑阀或方向阀座可以安装在控制盖板的上面。插件的组成主要包括阀套(3)、调整圈(4)(仅适用至通径32)、阀座(5)、可选择带阻尼锥颈(7)、以及复位弹簧(8)。

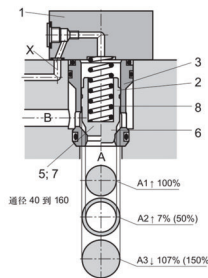
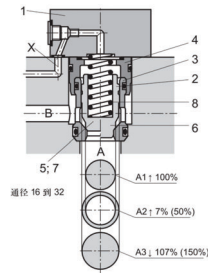
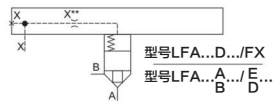
功能说明

二通插装阀的驱动取决于压力。因此对阀的驱动, 这里有三个重要的承压面积: A1、A2、A3。阀座的面积(A1)作为100%, 根据类型, 环形面积(A2)为面积(A1)的7%或50%。因此面积比A1:A2或是14.3:1, 或是2:1。面积(A3)等于A1+A2。由于A1:A2面积比不同, 因此, 环形面积A2也不同。面积A3在阀座面积A1为100%时, 可能是107%, 也可能150%。

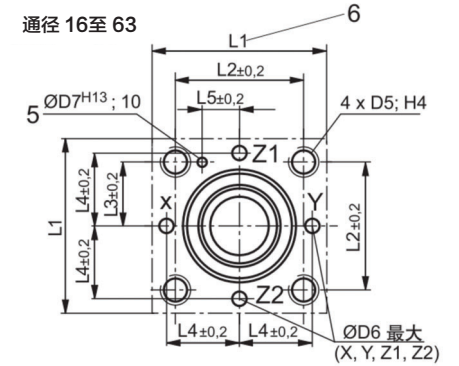
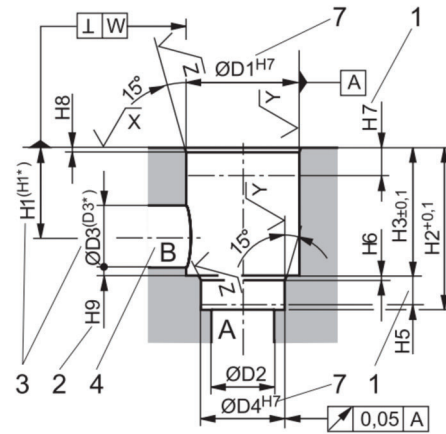
下列基本应用:

面积A1和A2的作用在阀开启方向。面积A3和弹簧的作用在阀关闭方向。合力的有效方向(开启力或关闭力)决定了二通插装阀的开关状态。

二通插装阀的流动方向可以从A至B, 也可以从B至A。如果作用于面积A3的控制压力来自油口B或者控制油由外部供给, 油口A则关闭, 且无泄漏。



盖板和插孔尺寸按DIN ISO7638



$$\sqrt{X} = \sqrt{Rz1最大 4}$$

$$\sqrt{Y} = \sqrt{Rz1最大 8}$$

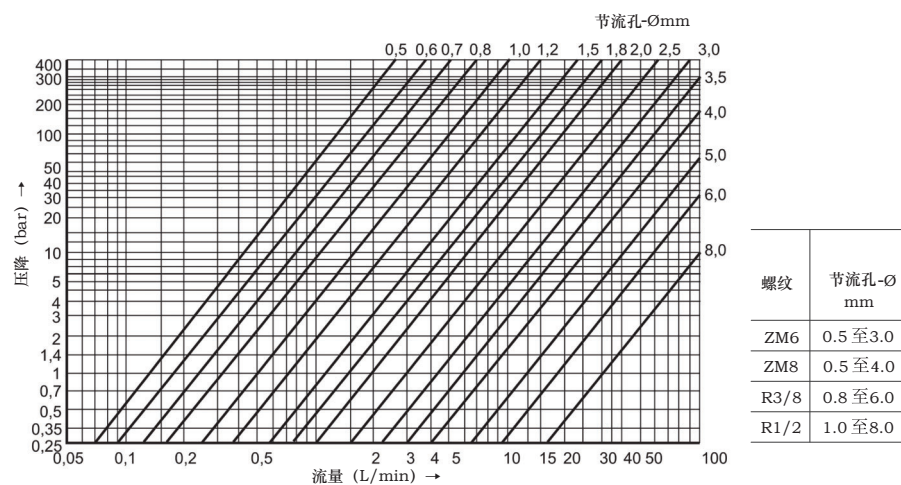
$$\sqrt{Z} = \sqrt{Rz1最大 10}$$

- 1 配合深度
- 2 参考尺寸
- 3 在使用其它的B口直径ØD3或(ØD3*)时, 必须计算从盖板安装面到B孔中心的距离。
- 4 B孔可绕A孔中心轴移动, 但无论如何必须保证固定流动孔和控油孔不受破坏。
- 5 定位销孔
- 6 16通径插孔注释: 长度L1(X-Y连线方向)80mm用于顶装方向阀或压力类控制盖板。
- 7 直径≤45mm允许H8配合。

通径	16	25	32	40	50	63
ΦD1	32	45	60	75	90	120
ΦD2	16	25	32	40	50	63
ΦD3	16	25	32	40	50	63
(ΦD3*)	25	32	40	50	63	80
ΦD4	25	34	45	55	68	90
ΦD5	M8	M12	M16	M20	M20	M30
ΦD6 ¹⁾	4	6	8	10	10	12
ΦD7	4	6	6	6	8	8
H1	34	44	52	64	72	95
(H1*)	29.5	40.5	48	59	65.5	86.5
H2	56	72	85	105	122	155
H3	43	58	70	87	100	130
H4	20	25	35	45	45	65
H5	11	12	13	15	17	20
H6	2	2.5	2.5	3	3	4
H7	20	30	30	30	35	40
H8	2	2.5	2.5	3	4	4
H9	0.5	1	1.5	2.5	2.5	3
L1	65/80	85	102	125	140	180
L2	46	58	70	85	100	125
L3	23	29	35	42.5	50	62.5
L4	25	33	41	50	58	75
L5	10.5	16	17	23	30	38
W	0.05	0.05	0.1	0.1	0.1	0.2

1) 最大尺寸

性能曲线用于节流器的选择

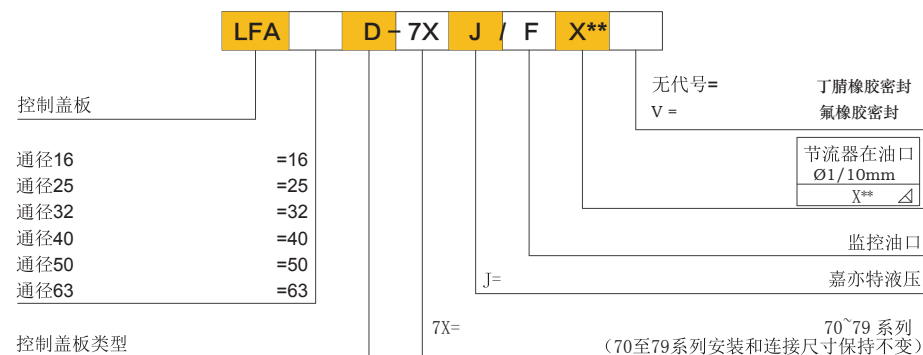


节流器的订货代码

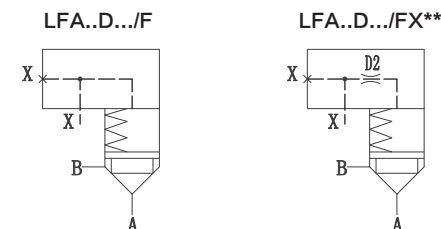
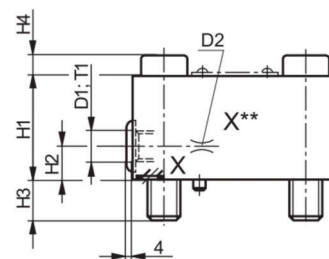
标准节流器用于口径	节流器 Ømm	螺堵			
		ZM6	ZM8	R3/8	R1/2
	0.5	ZM6-05	ZM8-05	/	/
	0.6	ZM6-06	ZM8-06	/	/
	0.7	ZM6-07	ZM8-07	/	/
16	0.8	ZM6-08	ZM8-08	R3/8-08	/
25	1	ZM6-10	ZM8-10	R3/8-10	R1/2-10
32	1.2	ZM6-12	ZM8-12	R3/8-12	R1/2-12
40	1.5	ZM6-15	ZM8-15	R3/8-15	R1/2-15
50	1.8	ZM6-18	ZM8-18	R3/8-18	R1/2-18
63	2	ZM6-20	ZM8-20	R3/8-20	R1/2-20
	2.5	ZM6-25	ZM8-25	R3/8-25	R1/2-25
	3	ZM6-30	ZM8-30	R3/8-30	R1/2-30
	3.5	/	ZM8-35	R3/8-35	R1/2-35
	4	/	ZM8-40	R3/8-40	R1/2-40
	5	/	/	R3/8-50	R1/2-50
	6	/	/	R3/8-60	R1/2-60
	8	/	/	/	R1/2-80

带遥控的基本控制盖板...D...型:

口径16至63



△ 如果需要, 请提供节流器正式的数据
例: X12=节流器Ø1.2mm
标准节流孔, 件008页



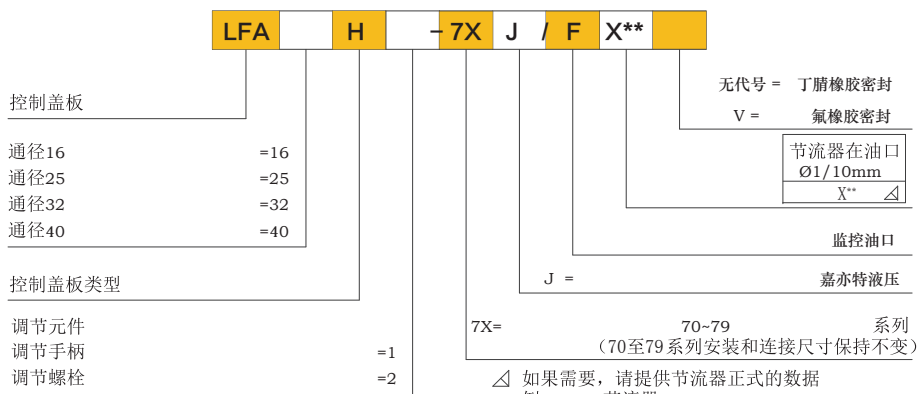
口径	16	25	32	40	50	63
D1	G1/8	G1/4	G1/4	G1/2	G1/2	G3/4
D2 ¹⁾	M6	M6	M6	M8*1	M8*1	G3/8
H1	27	30	35	60	68	82
H2	12	16	16	30	32	40
H3	15	24	28	32	34	50
H4	8	12	16	-	-	-
L1	65	85	100	125	140	180
L2	32,5	42,5	50	72	80	90
T1	8	12	12	14	14	16

节流器订货型号见008页

- 1 铭牌用于口径16,25,32
- 2 铭牌用于口径40,50,63
- 3 油口X可选择作为螺纹连接口

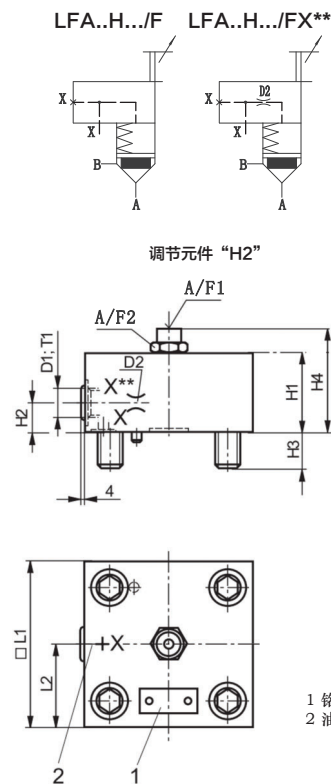
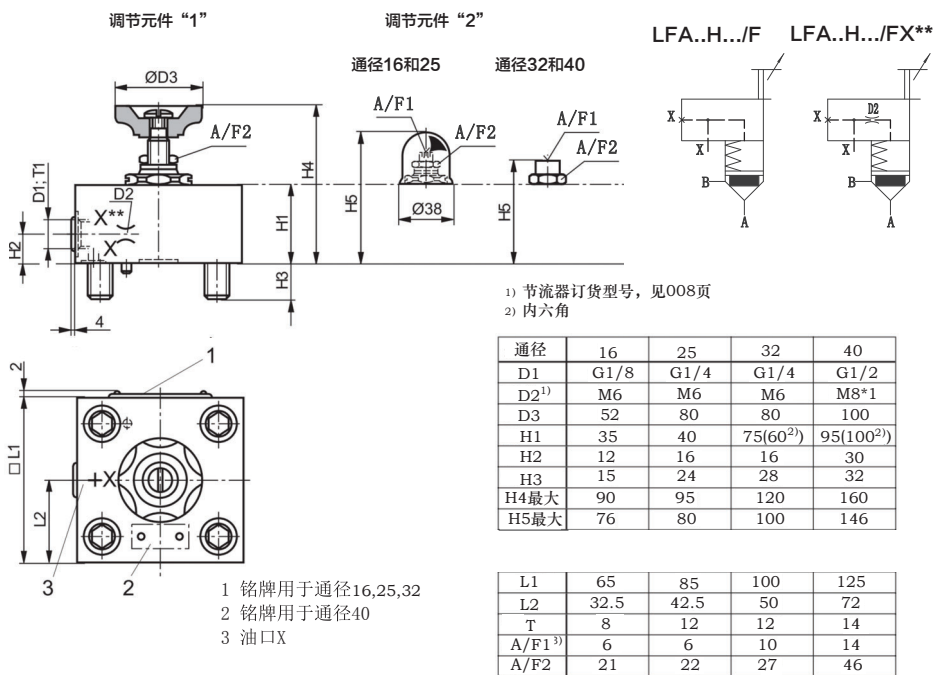
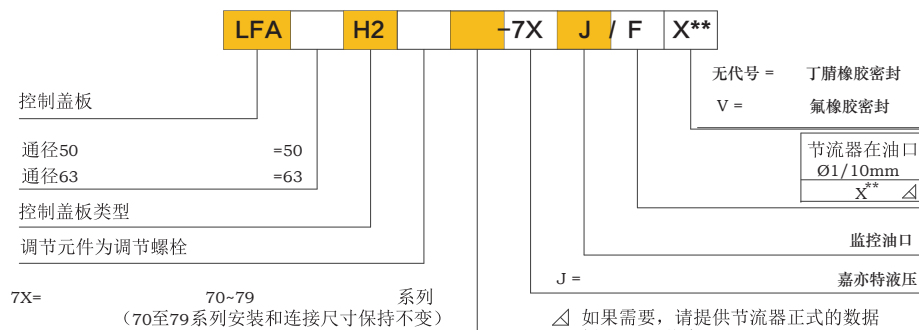
带行程限位的遥控的控制盖板..H...型:

口径16至40



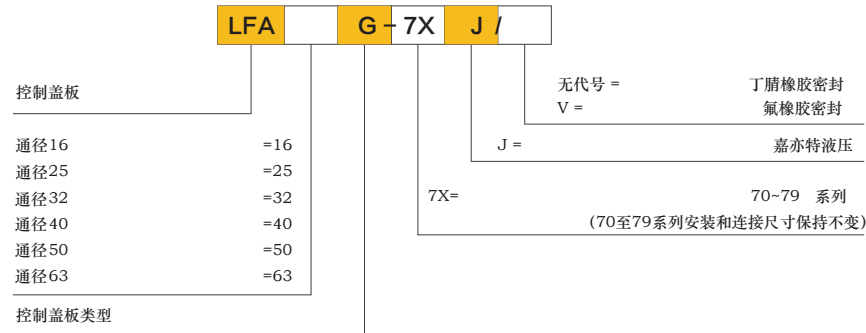
带行程限位的遥控的控制盖板..H...型:

口径50至63



内置梭阀的控制盖板..G..型:

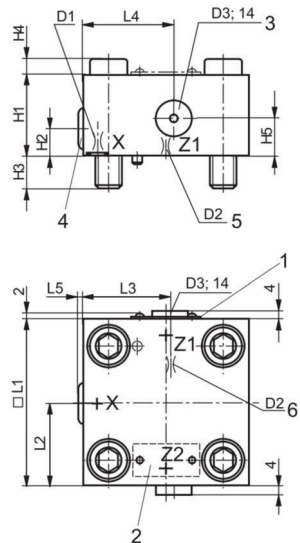
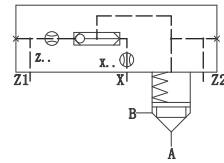
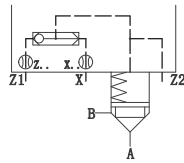
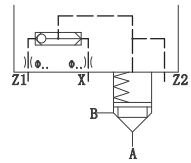
口径16至63



LFA..G...
口径16至32

LFA..G...
口径40

LFA..G...
口径50至63

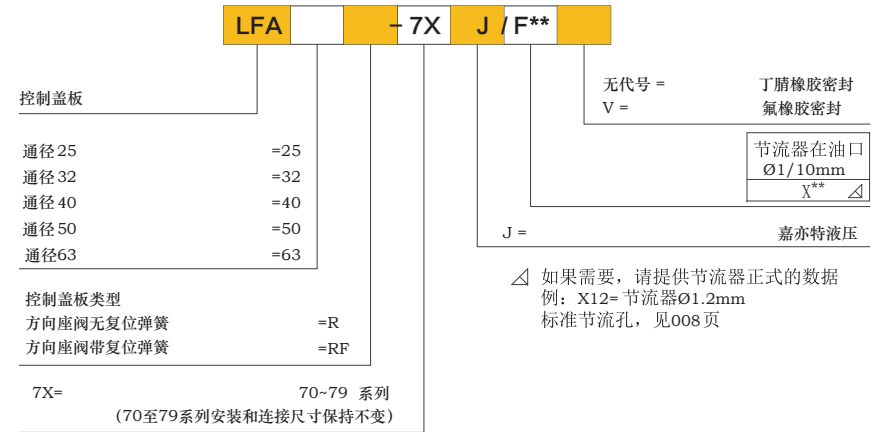


口径	16	25	32	40	50	63
D1	Ø1.2	Ø1.5	Ø2.0	M6	M8*1	M8*1
D2	Ø1.2	Ø1.5	Ø2.0	M6	M8*1	M8*1
D3	-	-	-	-	G1/2	G1/2
H1	35	30	35	60	68	82
H2	17	17	21.5	30	32	42
H3	15	24	28	32	34	50
H4	-	12	16	-	-	-
H5	-	-	-	-	32	40
L1	65	85	100	125	140	180
L2	36.5	45.5	50	62.5	74	90
L3	-	-	-	-	72	81
L4	-	-	-	-	72	90
L5	4.5	4	1	-	6	4

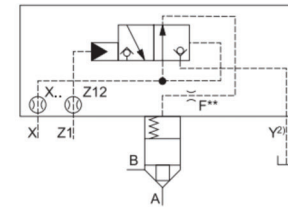
- 1 口径16, 25, 32的铭牌.
- 2 口径40, 50, 63的铭牌
- 3 油口Z1和Z2可选择作为螺纹连接口, 用于口径50和63
- 4 梭阀
- 5 D2用于口径16到40
- 6 D2用于50和63

内置方向座阀的控制盖板..R...RF..型:

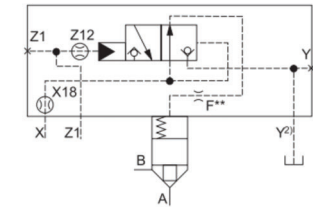
口径25至63



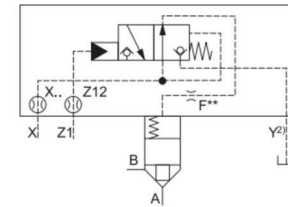
LFA.R...型
口径25至30



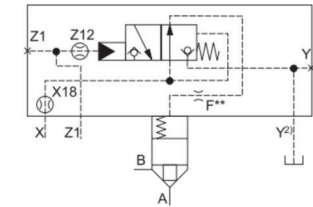
LFA63R...型
口径63



LFA.RF...型
口径25至30

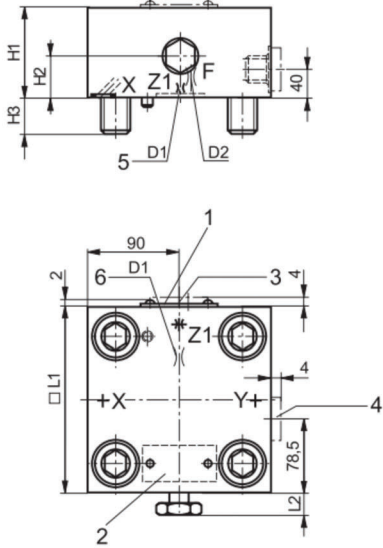


LFA63RF...型
口径63



2) 油口Y的最高压力: 5 bar

内置方向座阀的控制盖板..R...RF..型:



$$\text{面积比} \frac{A_{z1}}{A_x} = \frac{3}{1}$$

尺寸	型号	25	32	40	50	63
D1 ³⁾		M6	M6	M8*1	M8*1	M8*1
D2 ³⁾		M6	M6	M8*1	M8*1	M8*1
H1		40	50	60	68	82
H2		20	26	33	32	40
H3		24	28	32	34	50
□L1		85	100	125	140	180
L2	R	2	1	4	3	-
	RF	18.5	17.5	25	24	16

³⁾ 节流器订货型号, 见第008页

- 1 通径16, 25, 32的铭牌
- 2 通径40, 50, 63的铭牌
- 3 油口Y可选择作为螺纹连接口, 用于通径63- G1/4; 12
- 4 油口Y可选择作为螺纹连接口, 用于通径63- G1/2; 14
- 5 D1用于通径16至50
- 6 D1用于通径63

用于装配方向滑阀或方向座阀的控制盖板..WEA...;.WEB...型:

通径16至50

LFA	-	7X	J	/	A**	B**	P**	T**	
-----	---	----	---	---	-----	-----	-----	-----	--

控制盖板

通径 16 =16
通径 25 =25
通径 32 =32
通径 40 =40
通径 50 =50

控制盖板类型
常闭型 = WEA
常开型 = WEB

无代号 = 丁腈橡胶密封
V = 氟橡胶密封

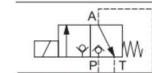
控制类型	节流器在油口 Ø1/10mm		
WEA	A**	P**	T**
WEB	B**	P**	T**

J = 嘉亦特液压

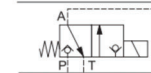
7X = 70~79 系列
(70至79系列安装和连接尺寸保持不变)

△ 如果需要, 请提供节流器正式的数据
例: X12= 节流器Ø1.2mm
标准节流孔, 见008页

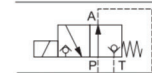
M-3SEW6 C../420...型



M-3SED6 CK../420...型



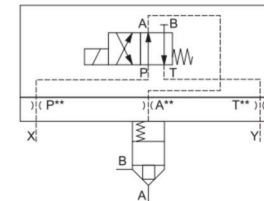
M-3SED6 UK../350...型
M-3SEW6 U../420...型



LFA.WEA...型

通径16至32

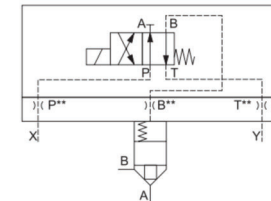
(带有方向滑阀, 型号4WE6 D...)



LFA.WEB...型

通径16至32

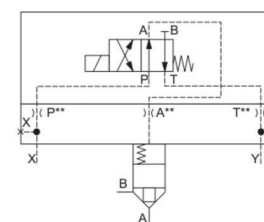
(带有方向滑阀, 型号4WE6 D...)



LFA.WEA...型

通径40至50

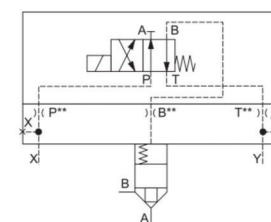
(带有方向滑阀, 型号4WE6 D...)



LFA.WEB...型

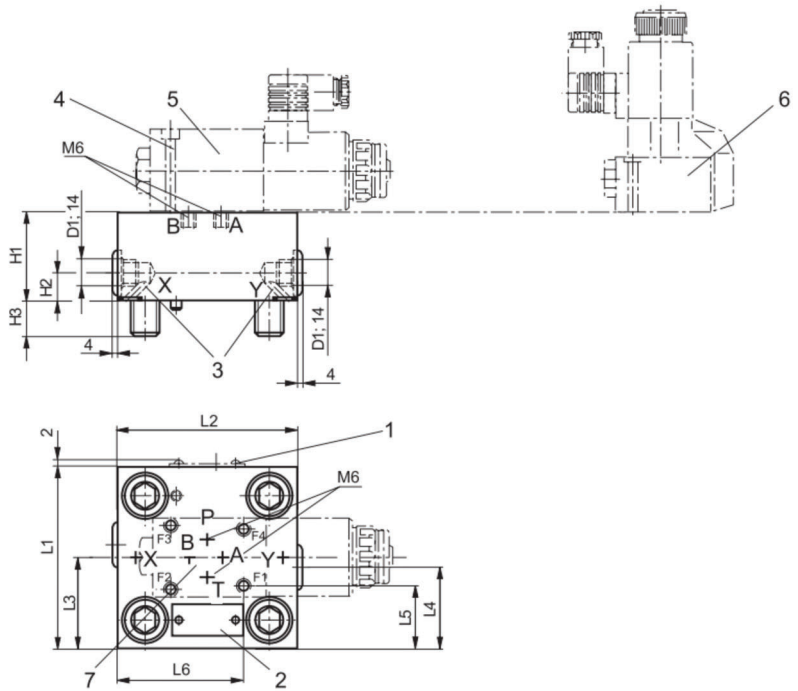
通径40至50

(带有方向滑阀, 型号4WE6 D...)



用于装配方向滑阀或方向座阀的控制盖板..WEA...;.WEB...型:

口径16至50



- 1 口径16, 25, 32的铭牌
- 2 口径40和50的铭牌
- 3 油口X和Y可 选择作为螺纹连接, 用于口径40和50
- 4 阀固定螺钉(包括 在订货范围内)
- 5 方向滑阀, 型号4WE 6 D...
- 6 方向座阀, 型号M-3SEW 6...
- 7 安装面按ISO 4401-03-02-0-94

口径	16	25	32	40	50
D1	-	-	-	G1/2	G1/2
H1	40	40	50	60	68
H2	-	-	-	30	32
H3	15	24	28	32	34
L1	65	85	100	125	140
L2	80	85	100	125	140
L3	-	-	-	72	80
L4	-	-	-	53	60
L5	17	27	34.5	47	54.5
L6	47.5	64	71.5	84	91.5

用于装配方向滑阀或方向座阀的控制盖板..WEA...;.WEB...型:

口径63

LFA 63 - 7X J / A B** P** T****

控制盖板 = 63
口径63 = 63

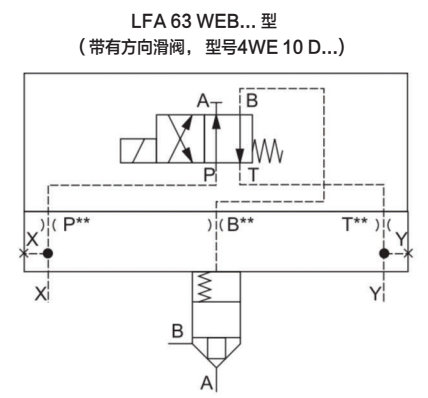
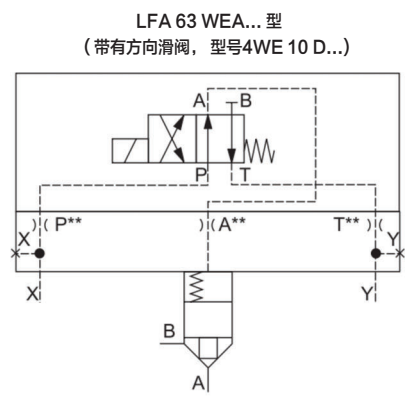
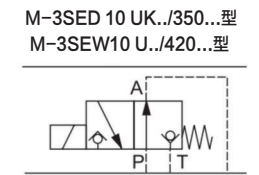
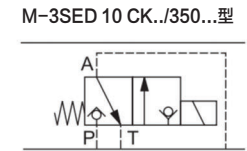
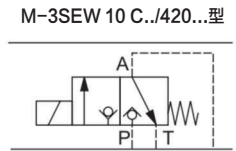
控制盖板类型
常闭型 = WEA
常开型 = WEB

无代号 = 丁腈橡胶密封
V = 氟橡胶密封

控制类型	节流器在油口 Ø1/10mm		
WEA	A**	P**	T**
WEB	B**	P**	T**

△ 如果需要, 请提供节流器正式的数据
例: X12= 节流器Ø1.2mm
标准节流孔, 见008页

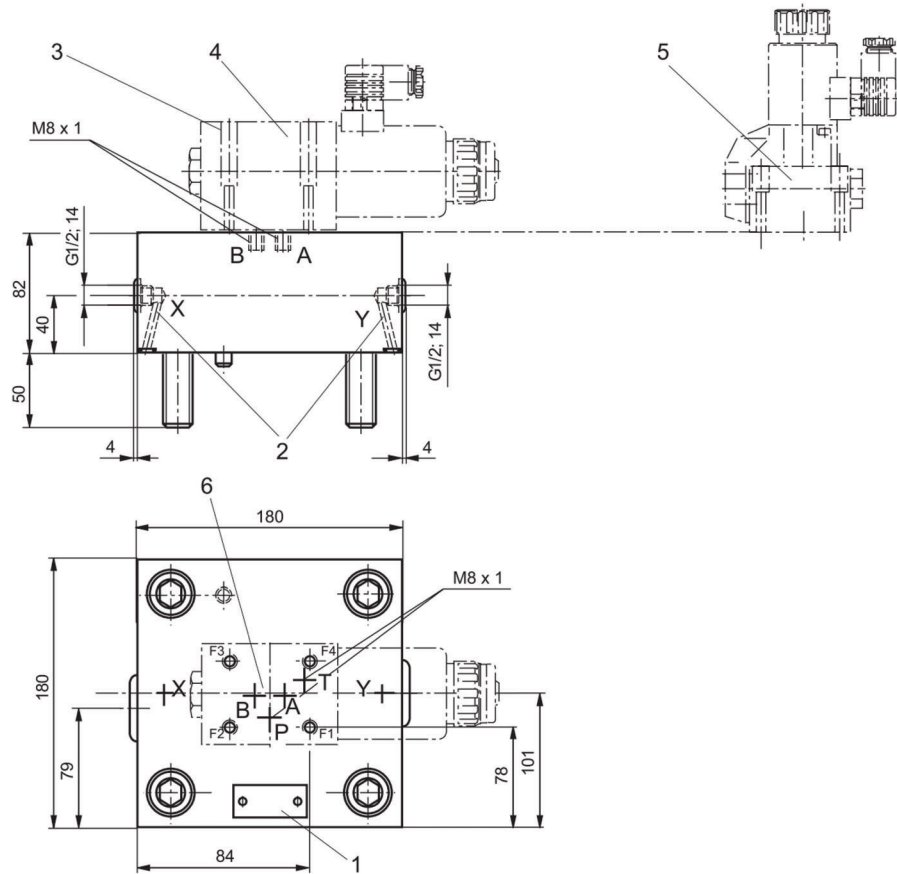
J = 嘉亦特液压
7X = 70-79 系列
(70至79系列安装和连接尺寸保持不变)



E

用于装配方向滑阀或方向座阀的控制盖板..WEA...;.WEB...型:

口径63



- 1 铭牌
- 2 油口X和Y视需要作为螺纹连接
- 3 阀固定螺钉(包括在订货范围内)
- 4 方向滑阀, 型号4WVE 10 D...
- 5 方向座阀, 型号M-3SEW 10...
- 6 油口位置按ISO 4401-03-02-0-94

用于装配方向滑阀或方向座阀的控制盖板..WEMA...;.WEMB...型:

口径16至50

LFA	- 7X	J	/ P**	T**	F**	
-----	------	---	-------	-----	-----	--

控制盖板

口径16 =16
口径25 =25
口径32 =32
口径40 =40
口径50 =50

控制盖板类型
常闭型 =WEMA
常开型 =WEMB

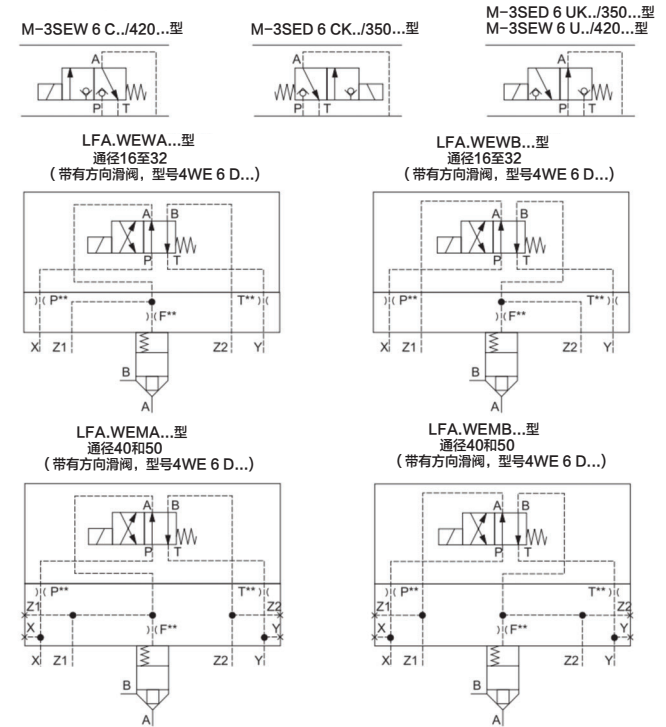
无代号 = 丁腈橡胶密封
V = 氟橡胶密封

节流器在油口 Ø1/10mm
P** T** F**

J = 嘉亦特液压

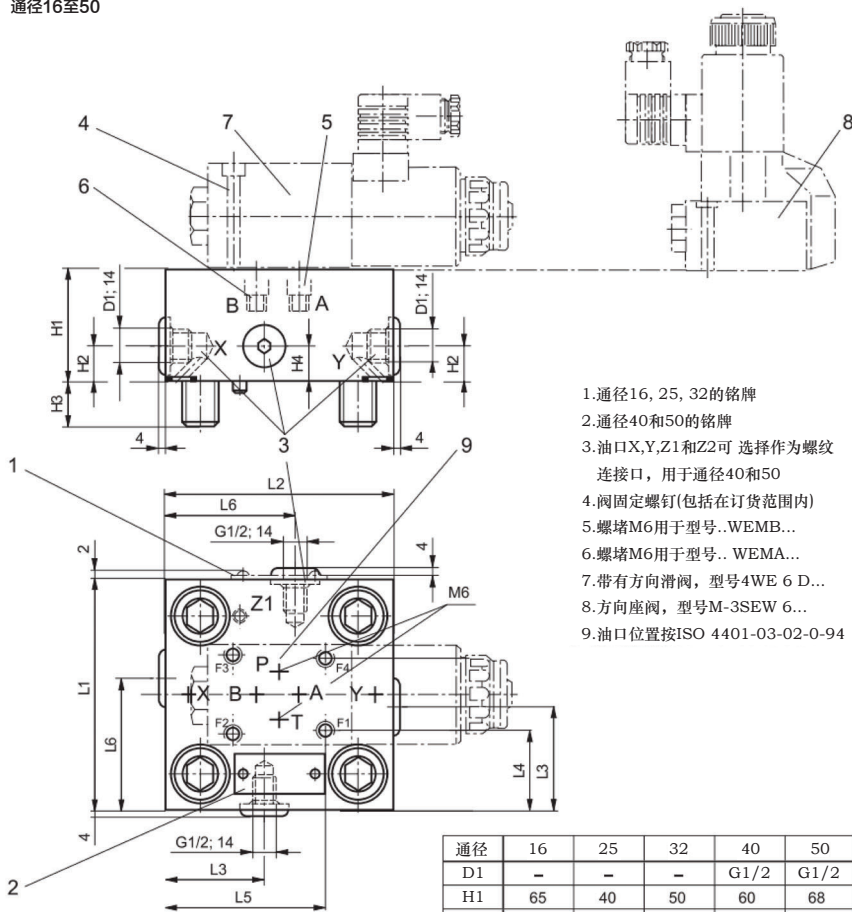
7X= 70-79 系列
(70至79系列安装和连接尺寸保持不变)

E



用于装配方向滑阀或方向座阀的控制盖板..WEMA...;.WEMB...型:

口径16至50

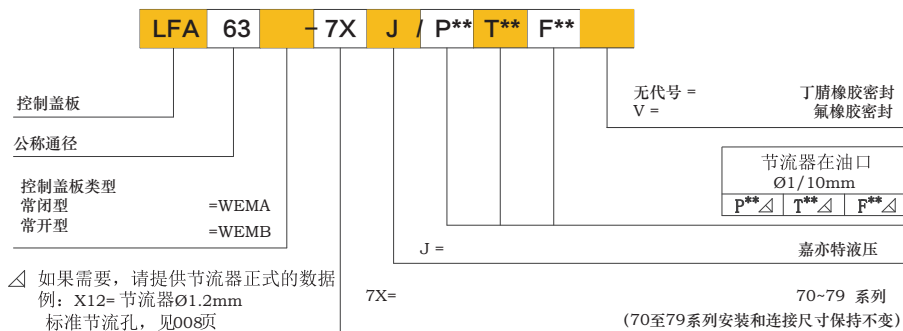


1. 口径16, 25, 32的铭牌
2. 口径40和50的铭牌
3. 油口X,Y,Z1和Z2可选择作为螺纹接口, 用于口径40和50
4. 阀固定螺钉(包括在订货范围内)
5. 螺堵M6用于型号..WEMB...
6. 螺堵M6用于型号..WEMA...
7. 带有方向滑阀, 型号4WE 6 D...
8. 方向座阀, 型号M-3SEW 6...
9. 油口位置按ISO 4401-03-02-0-94

口径	16	25	32	40	50
D1	-	-	-	G1/2	G1/2
H1	65	40	50	60	68
H2	-	-	-	30	32
H3	15	24	28	32	34
H4	-	-	-	30	32
L1	65	85	100	125	140
L2	80	85	100	125	140
L3	-	-	-	53	60
L4	17	27	34.5	47	54.5
L5	47.5	64	71.5	84	91.5
L6	-	-	-	72	80

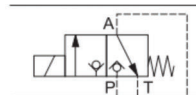
用于装配方向滑阀或方向座阀的控制盖板..WEMA...;.WEMB...型:

口径63

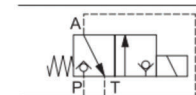


△ 如果需要, 请提供节流器正式的数据
例: X12= 节流器Ø1.2mm
标准节流孔, 见008页

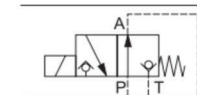
M-3SEW10 C../420...型



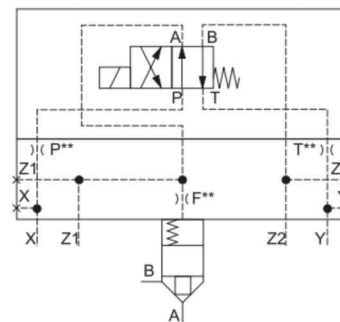
M-3SED10 CK../350...型



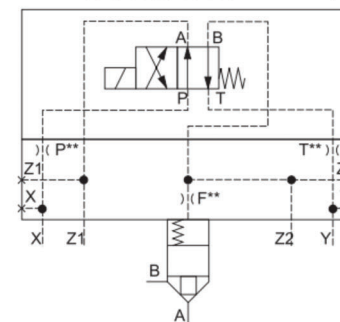
M-3SED10 UK../350...型
M-3SEW10 U../420...型



LFA 63 WEMA...型
(带有方向滑阀, 型号4WE 10 D...)

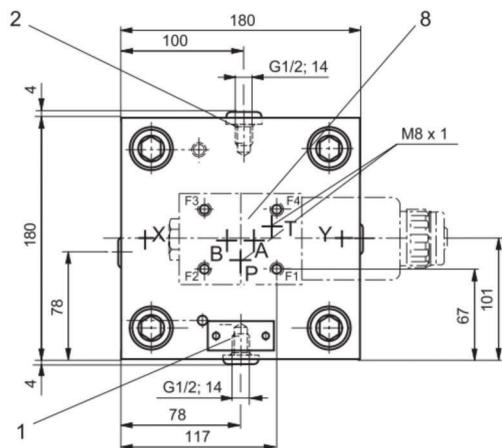
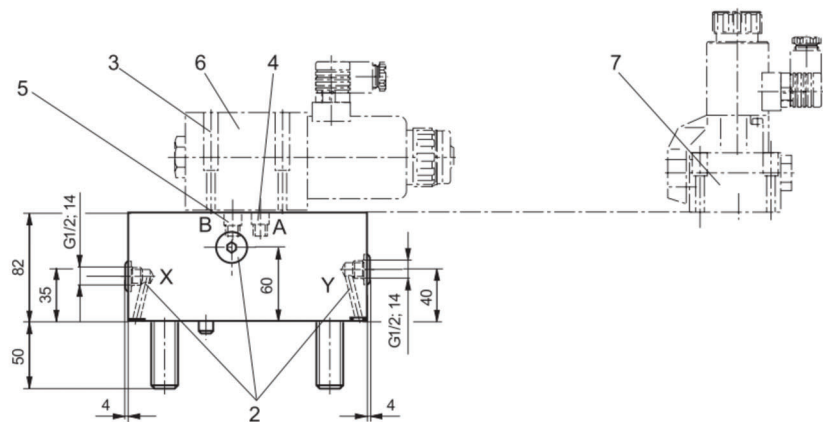


LFA 63 WEMB...型
(带有方向滑阀, 型号4WE 10 D...)



用于装配方向滑阀或方向座阀的控制盖板..WEMA...;.WEMB...型:

通径63



- 1. 铭牌
- 2. 油口X、Y、Z1和Z2可选择作为螺纹连接口
- 3. 阀固定螺钉(包括在订货范围内)
- 4. 螺钉M8x 1用于型号..WEMB...
- 5. 螺钉M8x 1用于型号.. WEMA...
- 6. 带有方向滑阀, 型号4WE 10 D...
- 7. 方向座阀, 型号M-3SEW 10...
- 8. 安装面按ISO 4401-03-02-0-94

用于装配方向滑阀的控制盖板..WECA...型:

通径16至50

LFA	WECA- 7X	J / A**	B**	P**	T**	
-----	----------	---------	-----	-----	-----	--

控制盖板

通径16 =16
通径25 =25
通径32 =32
通径40 =40
通径50 =50

控制盖板类型

无代号 = 丁腈橡胶密封
V = 氟橡胶密封

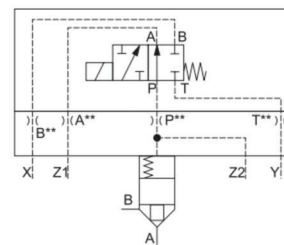
节流器在油口
Ø1/10mm
A** B** P** T**

J = 嘉亦特液压

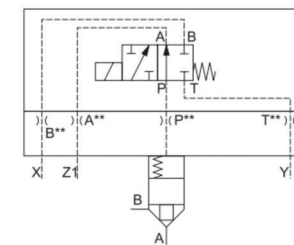
7X= 70-79 系列
(70至79系列安装和连接尺寸保持不变)

△ 如果需要, 请提供节流器正式的数据
例: X12= 节流器Ø1.2mm
标准节流孔, 见008页

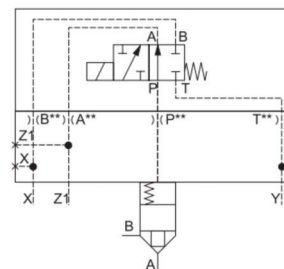
LFA.WECA...型
通径16
(带有方向滑阀, 型号3WE 6 A...)



LFA.WECA...型
通径25和32
(带有方向滑阀, 型号3WE 6 A...)



LFA.WECA...
通径40和50
(带有方向滑阀, 型号3WE 6 A...)



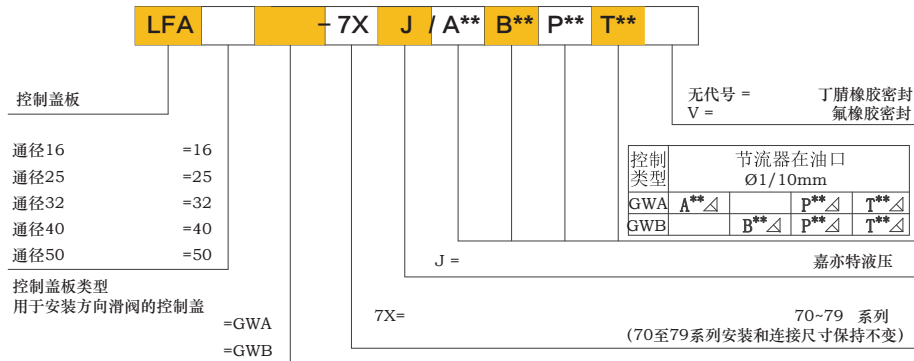
E

用于装配方向滑阀或方向阀座的控制盖..GWA...;.GWB...型:

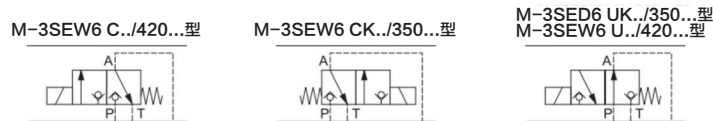
用于装配方向滑阀或方向阀座的控制盖..GWA...;.GWB...型:

口径16至50

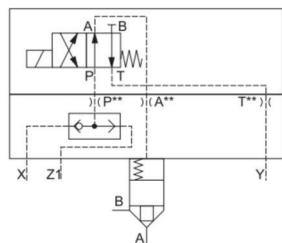
口径16至50



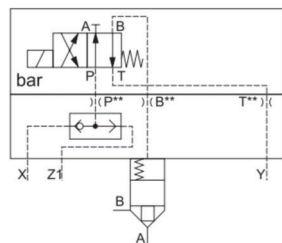
△ 如果需要, 请提供节流器正式的数据
例: X12= 节流器Ø1.2mm
标准节流孔, 见008页



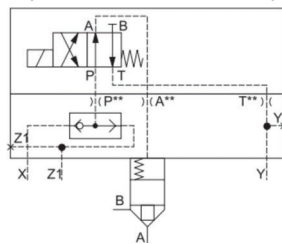
LFA.GWA...型
口径16至32
(带有方向滑阀, 型号4WE6 D...)



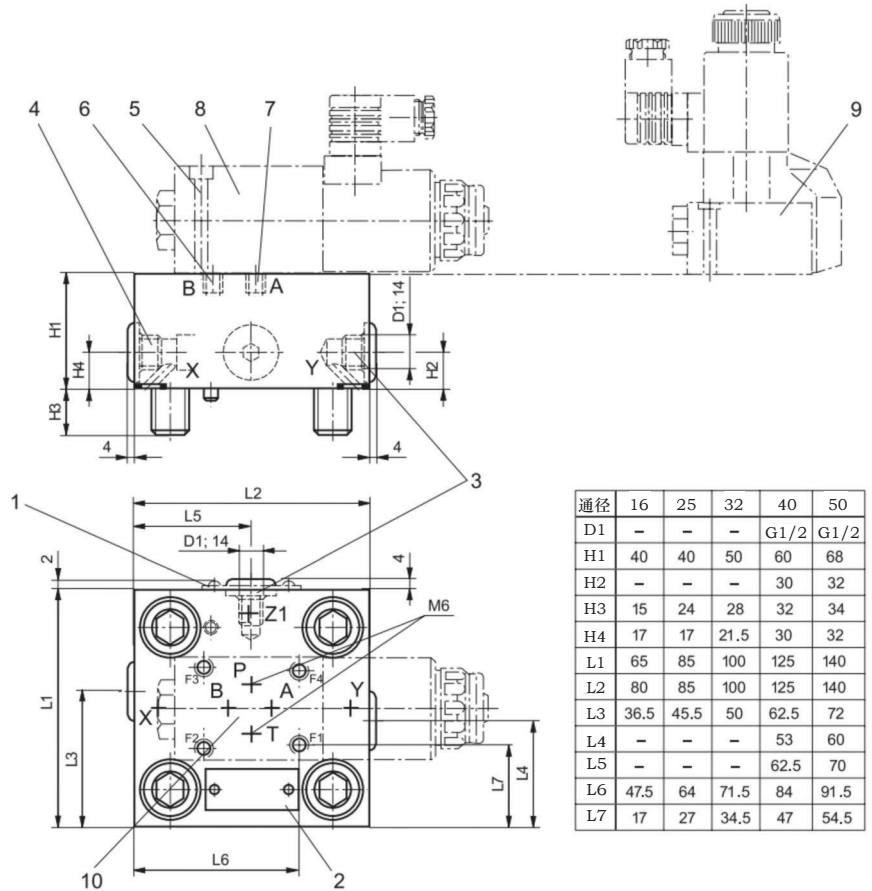
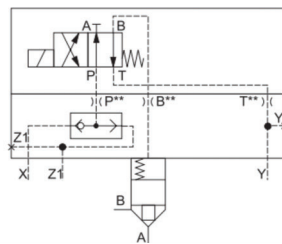
LFA.GWB...型
口径16至32
(带有方向滑阀, 型号4WE6 D...)



LFA.GWA...型
口径40和50
(带有方向滑阀, 型号4WE6 D...)



LFA.GWB...型
口径40和50
(带有方向滑阀, 型号4WE6 D...)



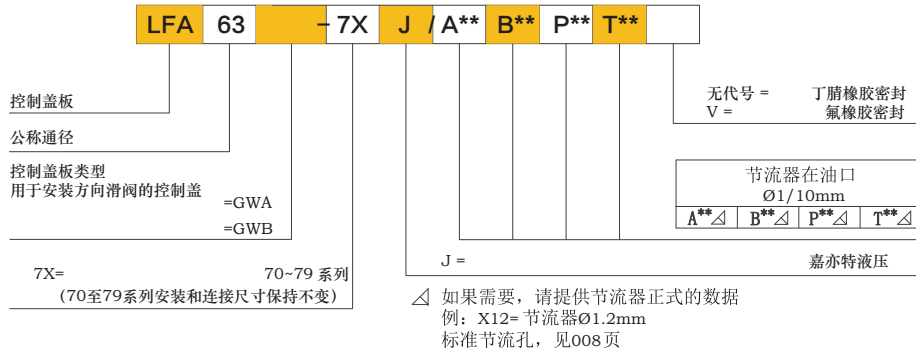
口径	16	25	32	40	50
D1	-	-	-	G1/2	G1/2
H1	40	40	50	60	68
H2	-	-	-	30	32
H3	15	24	28	32	34
H4	17	17	21.5	30	32
L1	65	85	100	125	140
L2	80	85	100	125	140
L3	36.5	45.5	50	62.5	72
L4	-	-	-	53	60
L5	-	-	-	62.5	70
L6	47.5	64	71.5	84	91.5
L7	17	27	34.5	47	54.5

- 1 口径16, 25, 32的铭牌
- 2 口径40和50的铭牌
- 3 油口Y和 Z1 可选择作为螺纹接口用于口径40和50
- 4 梭阀
- 5 阀固定 螺钉(包括在订货范围内)

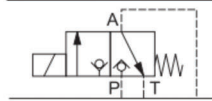
- 6 螺堵M6用于型号.. GWA...
- 7 螺堵M6用于型号.. GWB...
- 8 带有方向滑阀, 型号4WE 6 D...
- 9 方向座阀, 型号M-3SEW 6...
- 10 安装面按ISO 4401-03-02-0-94

用于装配方向滑阀或方向阀座的控制盖..GWA...;.GWB...型:

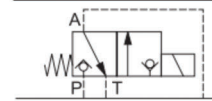
直径63



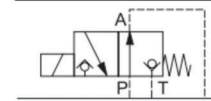
M-3SEW 10 C../.420...型



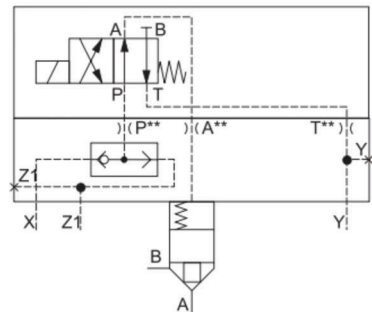
M-3SED 10 CK../.350...型



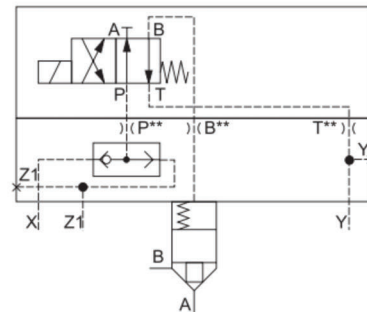
M-3SED 10 UK../.350...型
M-3SEW10 U../.420...型



LFA63 GWA...型
(带有4WE 10 D...型方向滑阀)

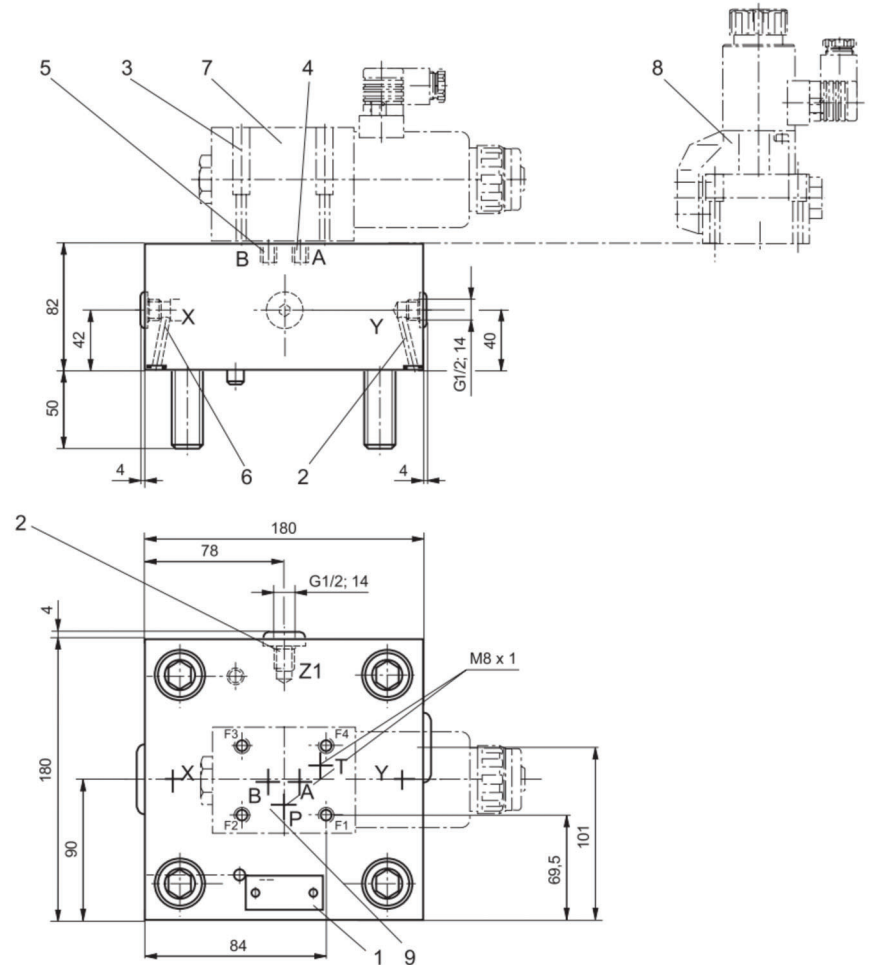


LFA63 GWB...型
(带有4WE 10 D...型方向滑阀)



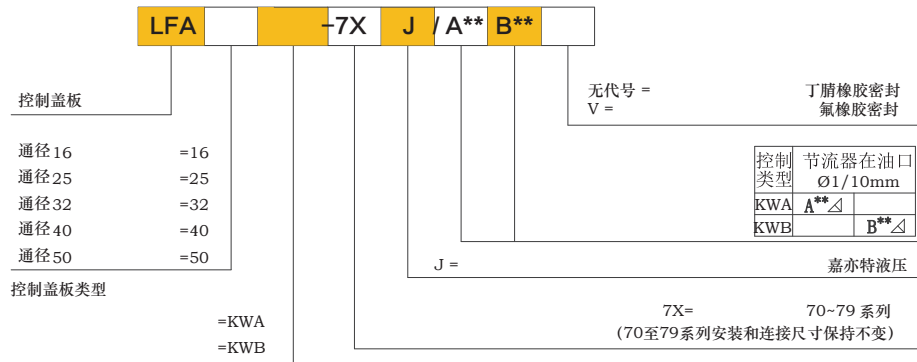
用于装配方向滑阀或方向阀座的控制盖..GWA...;.GWB...型:

直径63



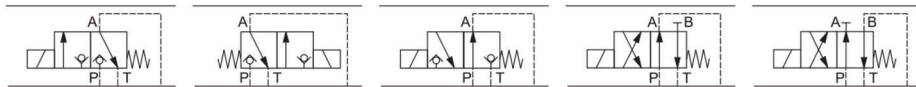
用于装配方向滑阀或方向阀座的控制盖板..KWA...;..KWB...型:

口径16至50

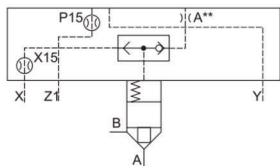


△ 如果需要, 请提供节流器正式的数据
例: X12= 节流器Ø1.2mm
标准节流孔, 见008页

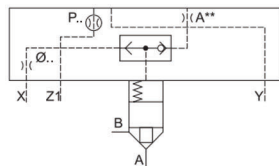
M-3SEW 6 C../420... M-3SED 6 CK../350... M-3SED 6 UK../350... M-3SEW 6 U../420... 4WE6 D... (只适用于LFA型KWA) 4WE6 D... (只适用于LFA型KWB)



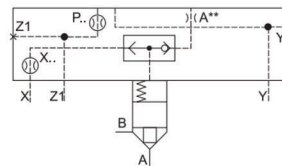
LFA.KWA...
口径16
(方向阀, 见上面)



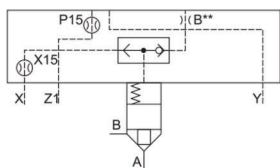
LFA.KWA...
口径25和32
(方向阀, 见上面)



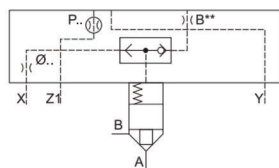
LFA.KWA...
口径40和50
(方向阀, 见上面)



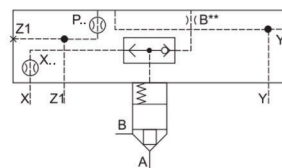
LFA.KWB...
口径16
(方向阀, 见上面)



LFA.KWB...
口径25和32
(方向阀, 见上面)

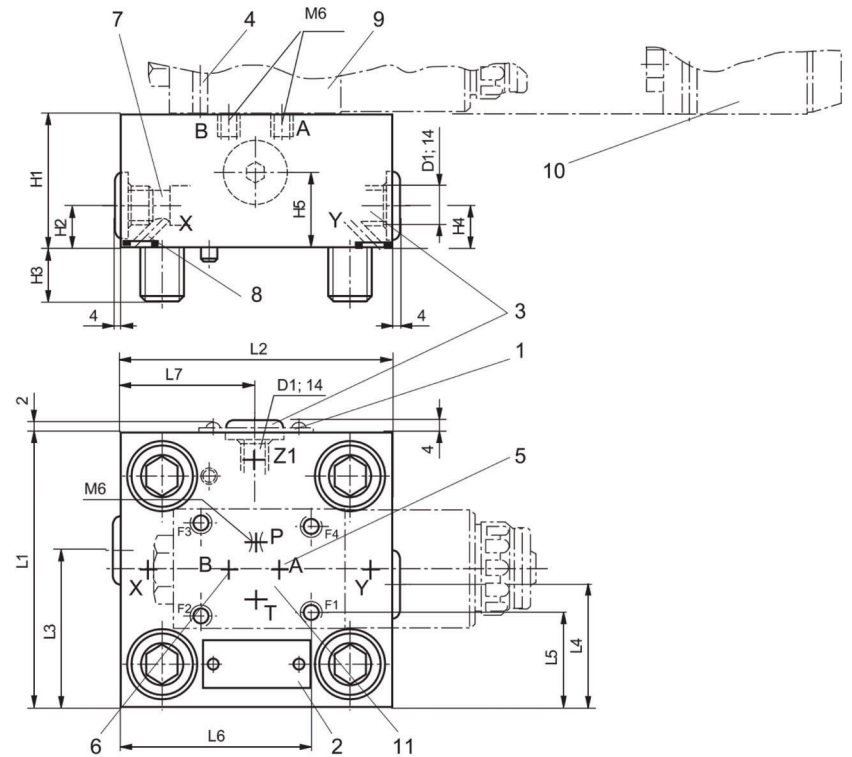


LFA.KWB...
口径40和50
(方向阀, 见上面)



用于装配方向滑阀或方向阀座的控制盖板..KWA...;..KWB...型:

口径16至50

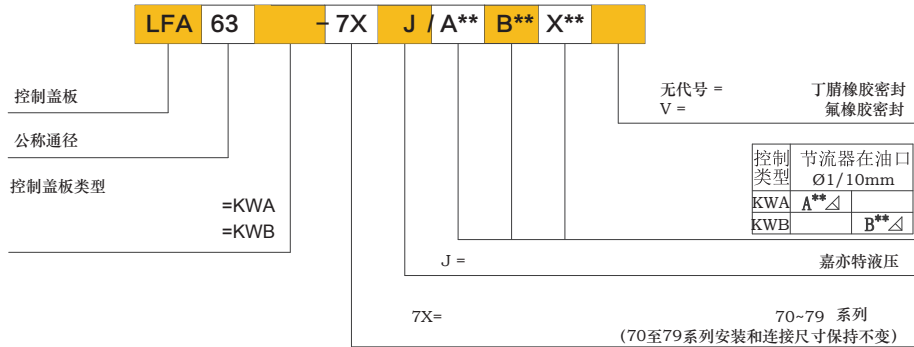


- 1 口径16, 25, 32的铭牌
- 2 口径40和50的铭牌
- 3 油口Y和Z1可选择作为螺纹接口用于口径40和50
- 4 阀固定螺钉(包括在订货范围内)
- 5 螺堵...KWB...
- 6 螺堵...KWA...
- 7 梭阀
- 8 M6用于口径16和40, M8*1用于口径50
- 9 带有方向滑阀, 型号4WE6D...
- 10 方向座阀, 型号M-3SEW6...
- 11 安装面按ISO4401-03-02-0-94

口径	16	25	32	40	50
D1	-	-	-	G1/2	G1/2
H1	40	40	50	60	68
H2	17	17	21.5	30	32
H3	15	24	28	32	34
H4	-	-	-	30	32
H5	-	-	-	30	50
L1	65	85	100	125	140
L2	80	85	100	125	140
L3	36.5	45.5	50	62.5	72
L4	-	-	-	53	60
L5	17	27	34.5	47	54.5
L6	47.5	64	71.5	84	91.5
L7	-	-	-	62.5	70

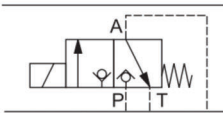
用于装配方向滑阀或方向阀座的控制盖板..KWA...;..KWB...型:

口径63

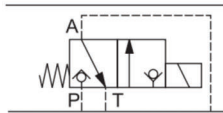


△ 如果需要, 请提供节流器正式的数据
例: X12= 节流器 ϕ 1.2mm
标准节流孔, 见008页

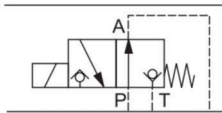
M-3SEW10 C.../420...



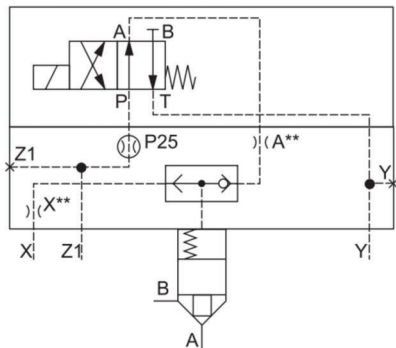
M-3SEW10 CK.../350...



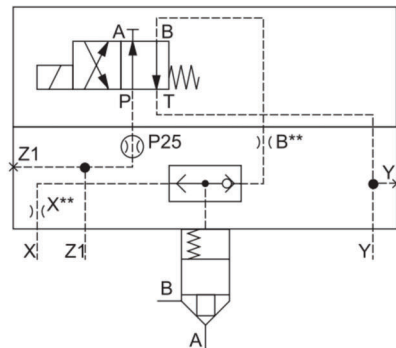
M-3SED10 UK.../350...
M-3SEW 10 U.../420...



LFA 63 KWA...
(带有方向滑阀, 型号4WE 10 D...)

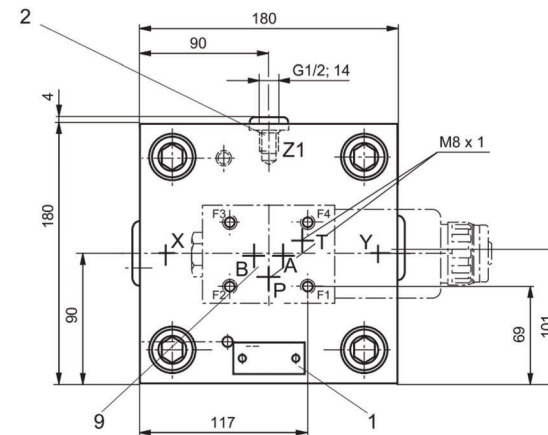
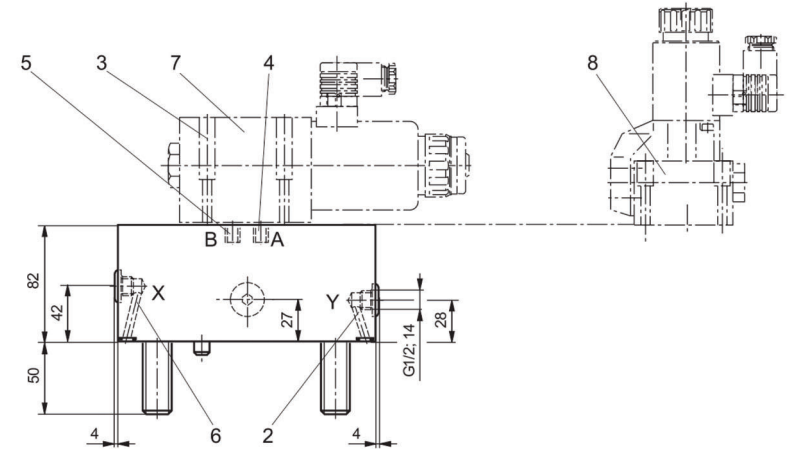


LFA 63 GWB...
(带有方向滑阀, 型号4WE 10 D...)



用于装配方向滑阀或方向阀座的控制盖板..KWA...;..KWB...型:

口径63



- 1. 铭牌
- 2. 油口Y和Z1 可选择作为螺纹连接口
- 3. 阀固定 螺钉(包括在订货范围内)
- 4. 螺堵M8x 1用于型号KWB..
- 5. 螺堵M8x 1用于型号KWA..
- 6. 梭阀
- 7. 带有方向滑阀, 型号4WE 10 D...
- 8. 方向座阀, 型号M-3SEW 10
- 9. 安装 面按ISO 4401-03-02-0-94