



Каталог запчастей

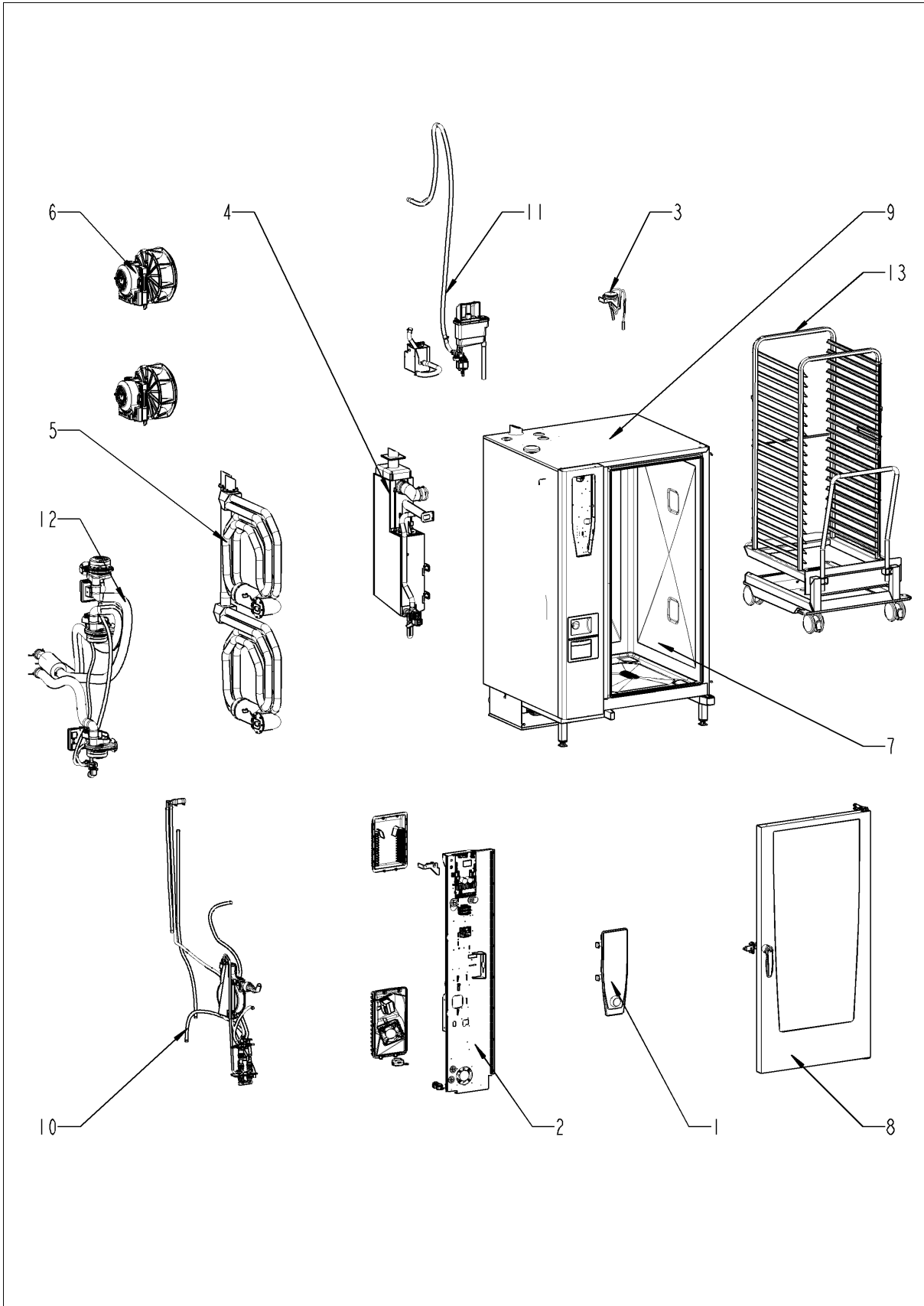
SelfCookingCenter® ab 09/2016

SelfCooking Center 202 - 20 x 2/1 GastronormG

G22SI1702



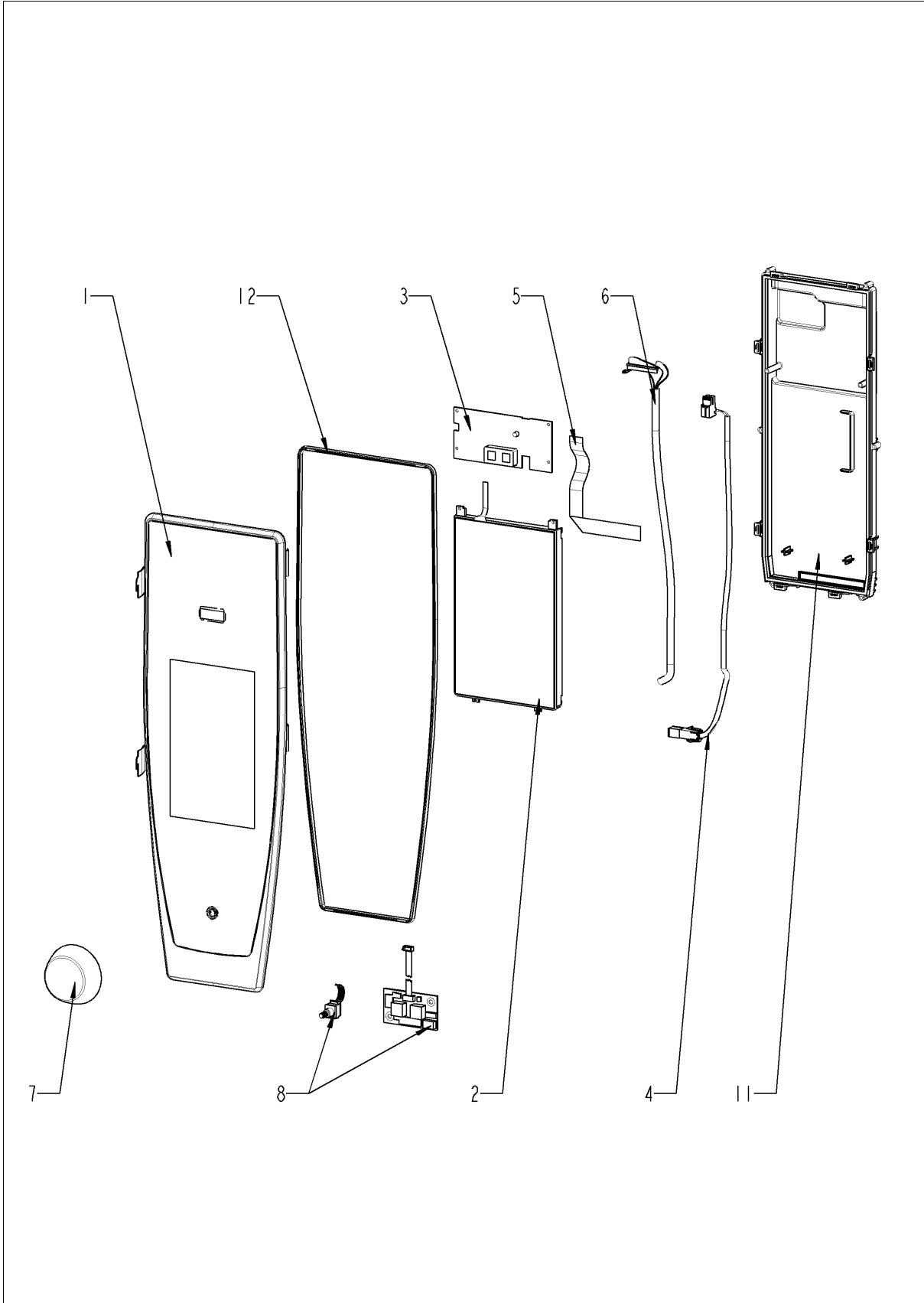
Обзор



Обзор

Поз.	Собрание	Страница
1	Панель управления	4
2	Электроустановка	6
3	Контроль влажности ClimaPlus	10
4	Парогенератор	12
5	ТЭНы рабочей камеры	16
6	Мотор и крыльчатка вентилятора	20
7	Рабочая камера	22
8	Дверь	26
9	Внешний корпус	30
10	Подача воды	36
11	Система CleanJet + Care	40
12	Газовые компоненты	42
13	Стандартный аксессуар	50

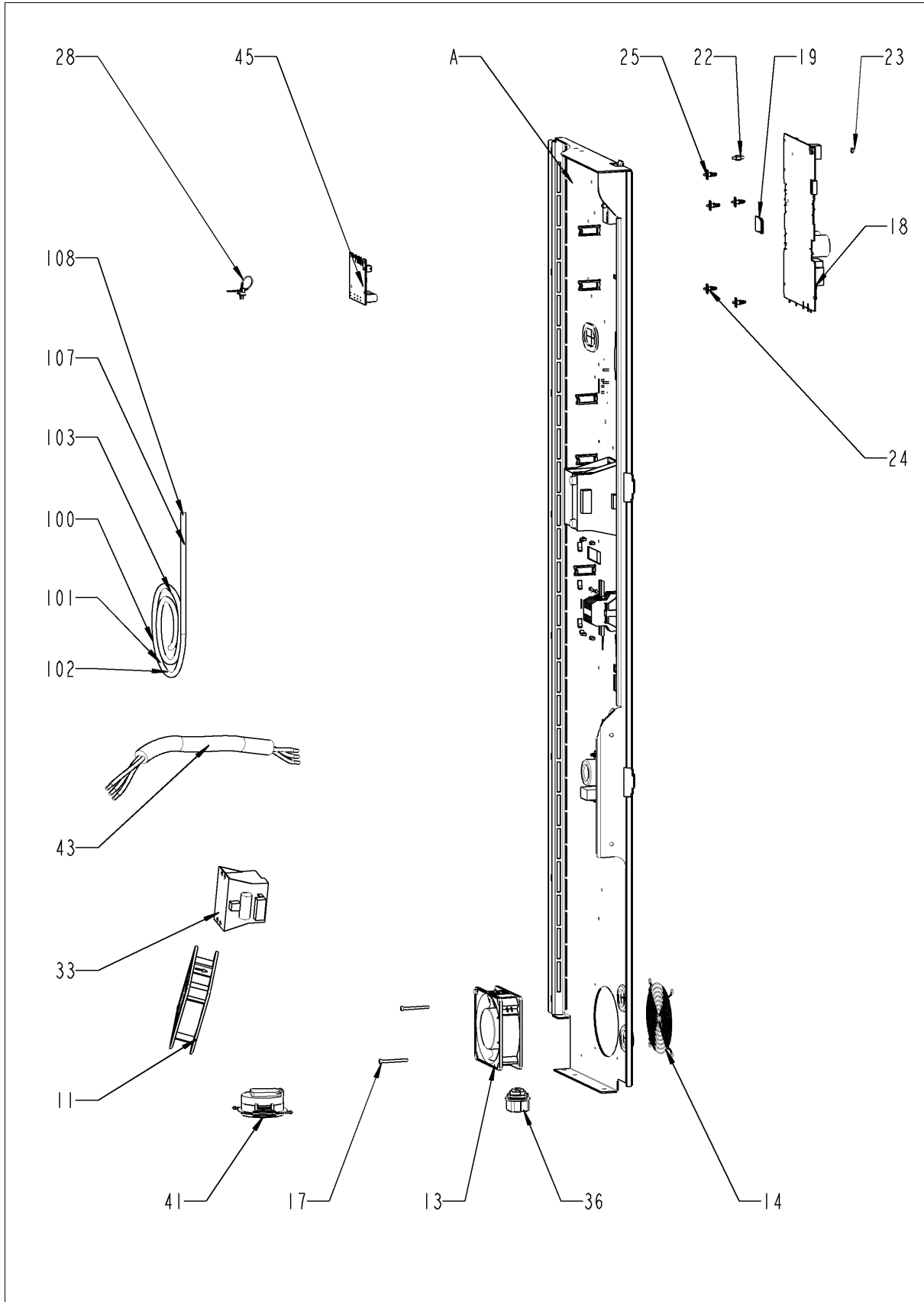
Панель управления



Панель управления

Поз.	Артикул	Описание	Кол-во
1	87.01.301	Вставка панели управления с декоративной накладкой *RAT*	1
2	42.00.112	Плата дисплея TFT	1
3	42.00.081	Плата интерфейса A1	1
4	40.03.467	Кабель "контактор - плата интерфейса A1"	1
5	40.03.515	Кабель данных "плата интерфейса A1 - дисплей TFT"	1
6	40.03.516	Кабель данных "плата интерфейса A1 - процессор"	1
7	16.02.062	Рукоятка диска набора	1
8	40.00.404	Генератор импульсов	1
11	16.02.889	Крышка платы управления с уплотнением	1
12	16.02.865	Кромка уплотнения вставки панели	1

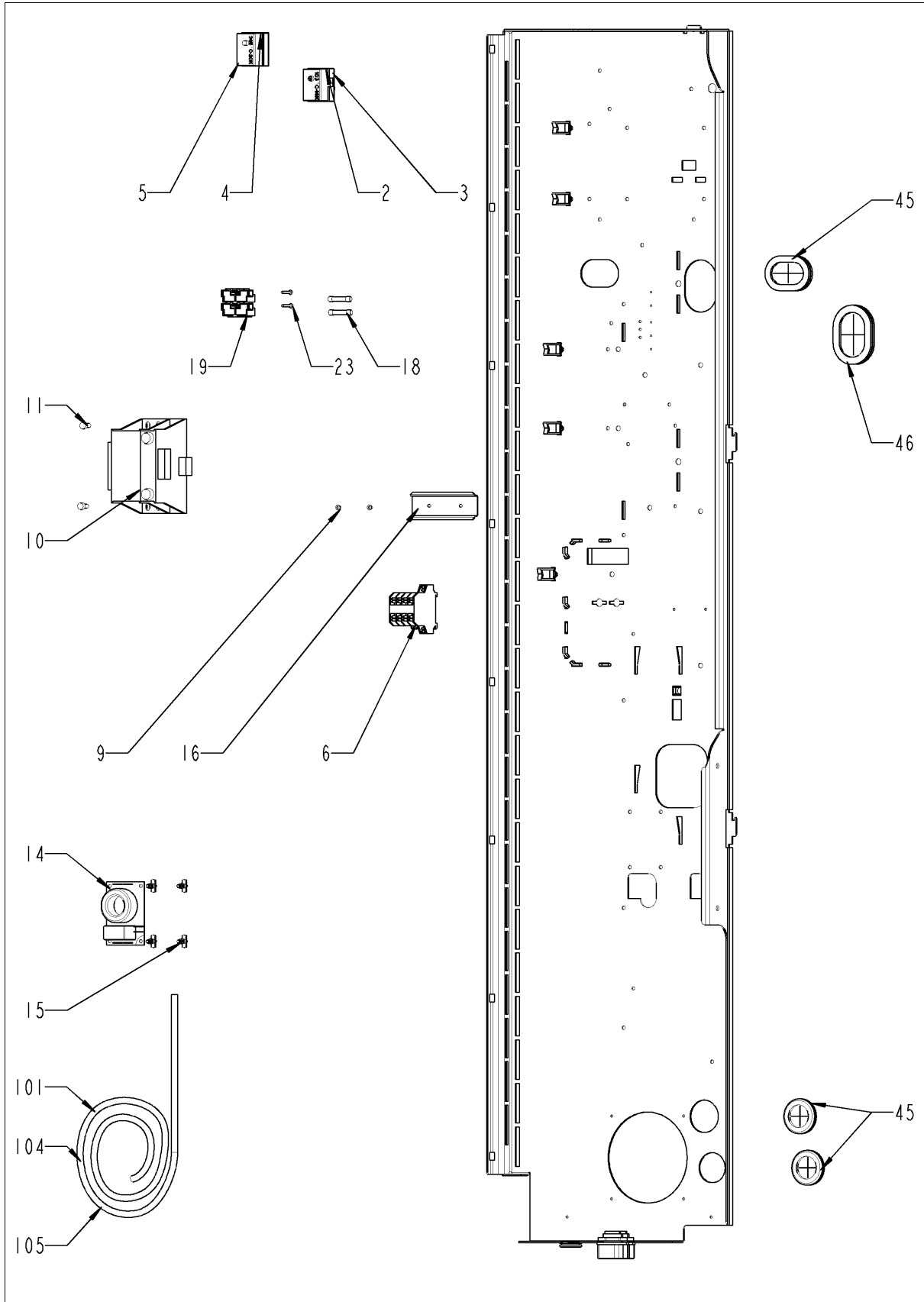
Электроустановка



Электроустановка

Поз.	Артикул	Описание	Кол-во
11	40.03.948	Вентилятор охлаждения с датчиком NTC	1
13	40.03.425	Вентилятор охлаждения	1
14	2005.0106	Защитная решетка вентилятора	1
17	10.00.564	Винт с плоско-выпуклой головкой Torx T20 M4x45	2
18	42.00.261	Плата управления	1
19	42.00.128	SD-карта памяти 4 Гб	1
22	10.00.243	Проставочная втулка M4x8	1
23	1104.0121	Самозажимная шестигранная гайка M4	1
24	40.03.756	Фиксатор платы управления	1
25	40.03.533	Фиксатор платы управления	4
28	40.03.769	Пластиковая застежка 173 мм	2
33	40.03.772	Трансформатор вентилятора охлаждения	1
36	40.00.320	Кабельная муфта M20x1.5	1
41	40.03.928	Динамик в сборе	1
43	40.01.596	Кабель питания 3x2,5мм ² 3m	1
45	42.00.266	Плата электропитания для стандартного освещения	1
100	40.04.089	Кабель шины передачи данных *Феррит кольцо* 1.15 м	1
101	40.03.996	Кабель шины передачи данных 1.15 м	1
102	40.03.996	Кабель шины передачи данных 1.15 м	1
103	40.03.996	Кабель шины передачи данных 1.15 м	1
107	40.04.363	Электропроводка внутреннего освещения	1
108	40.05.298	Кабель, освещение W11	1
A		Агрегат контактора	1

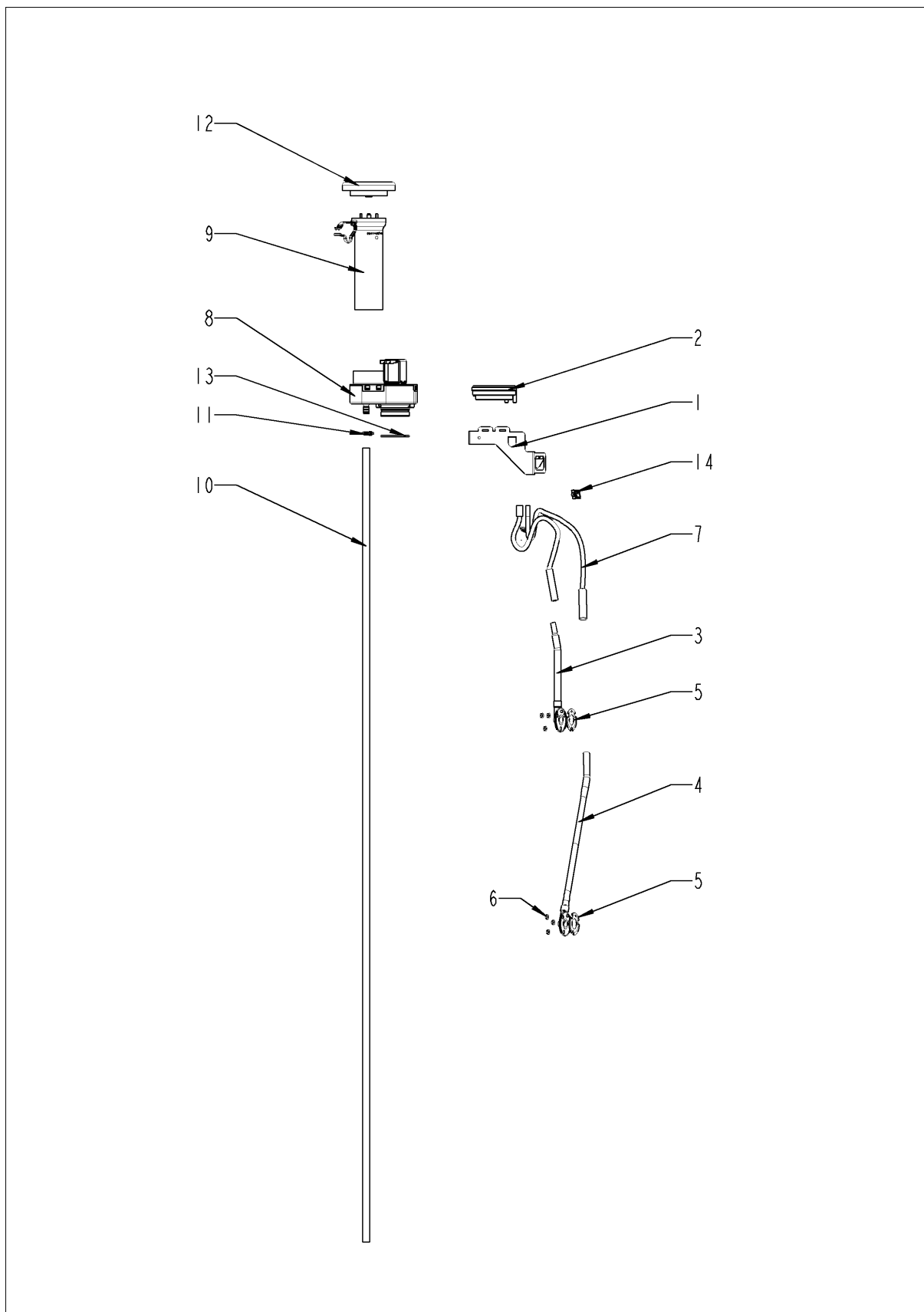
Электроустановка



Электроустановка

Поз.	Артикул	Описание	Кол-во
2	40.02.515	Аварийный термостат парогенератора 315°F/157°C	1
3	3014.0327	Шестигранная гайка M10x1,0	1
4	40.01.482	Аварийный термостат рабочей камеры 365°C	1
5	3014.0327	Шестигранная гайка M10x1,0	1
6	40.03.761	Контактор В&J K1-09F00 230R	1
9	10.00.515	Заклепка 3.2x5 A4	2
10	40.03.348	Трансформатор Т1	1
11	10.01.065	Шестигранная гайка M5	1
13	10.00.709	Шестигранная гайка M6 с буртиком	1
14	40.01.483	Фильтр электрошумов	1
15	40.01.579	Фиксатор платы управления	4
18	4001.0224	Предохранитель 6.35x32мм	2
19	40.02.512	Вставкодержатель 2полюсный	1
23	10.00.365	Винт с плоско-выпуклой головкой Torx M3x20	2
45	4007.0620	Мембрана DGC 29	3
46	4007.0621	Мембрана DGC 36	1
101	40.04.331	Кабель-адаптер для Сливной шаровый клапан	1
104	40.04.993	Жгут кабеля управления	1

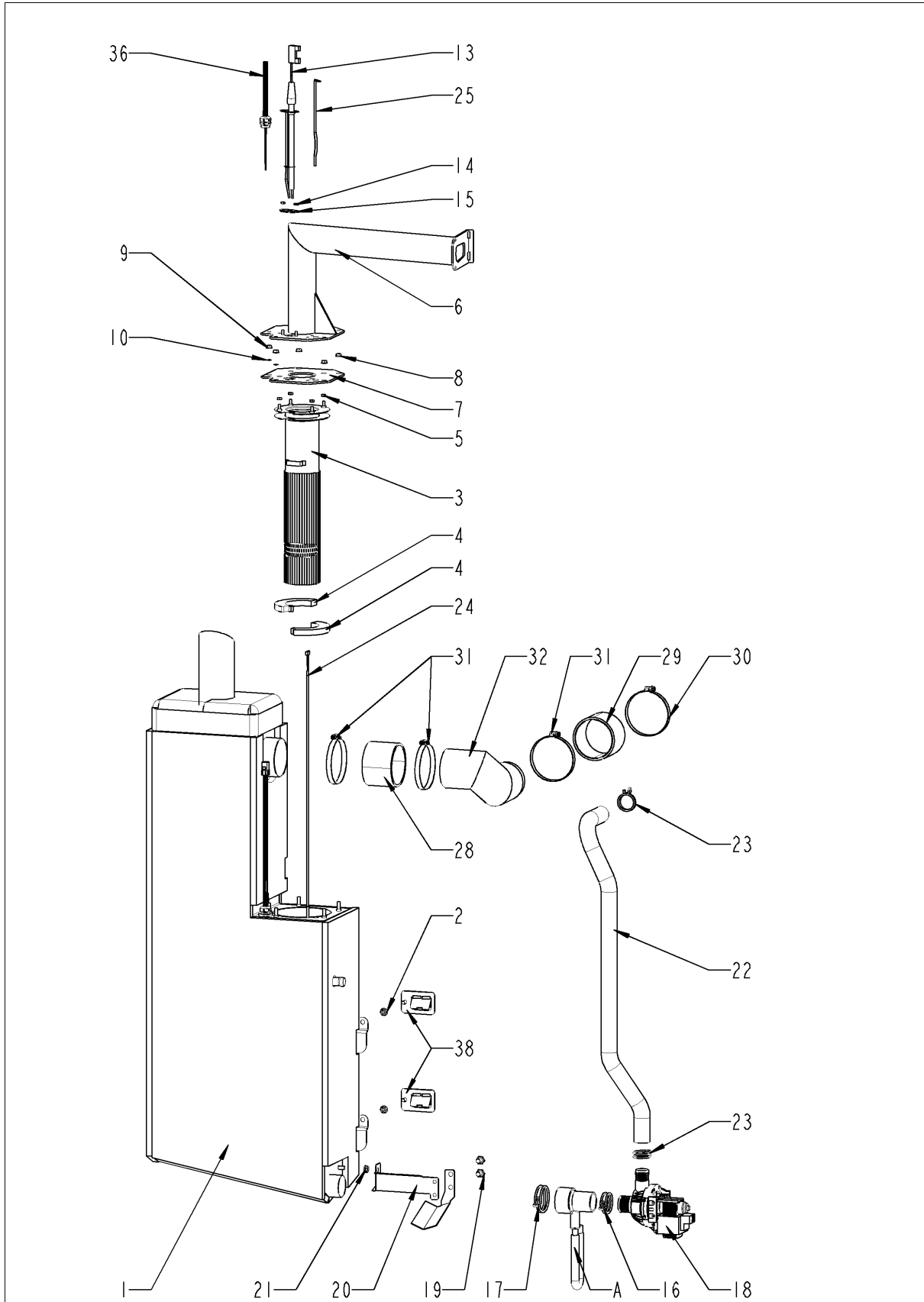
Контроль влажности ClimaPlus



Контроль влажности ClimaPlus

Поз.	Артикул	Описание	Кол-во
1	22.00.882	Крепеж датчика давления	2
2	3017.1011	Датчик давления регулятора влажности Huba 401	1
3	22.00.908	Внутренний патрубок датчика дифференциального давления	1
4	22.00.850	Внешний патрубок датчика дифференциального давления	1
5	22.00.881	Уплотнение патрубка	2
6	1104.0122	Шестигранная комбинированная гайка M4	6
7	22.00.525	Комплект шлангов датчика дифференциального давления	1
8	22.00.725	Клапан контроля влажности в сборе	1
9	22.00.916	Труба воздуховода	1
10	22.00.958	Сливной шланг клапана контроля влажности	1
11	2066.0527	Хомут \varnothing 14mm	2
12	22.00.767	Крышка вентиляционного отверстия	1
13	22.00.837	Уплотнительное кольцо клапана контроля влажности	2
14	10.00.111	Кабельный зажим длинный	2

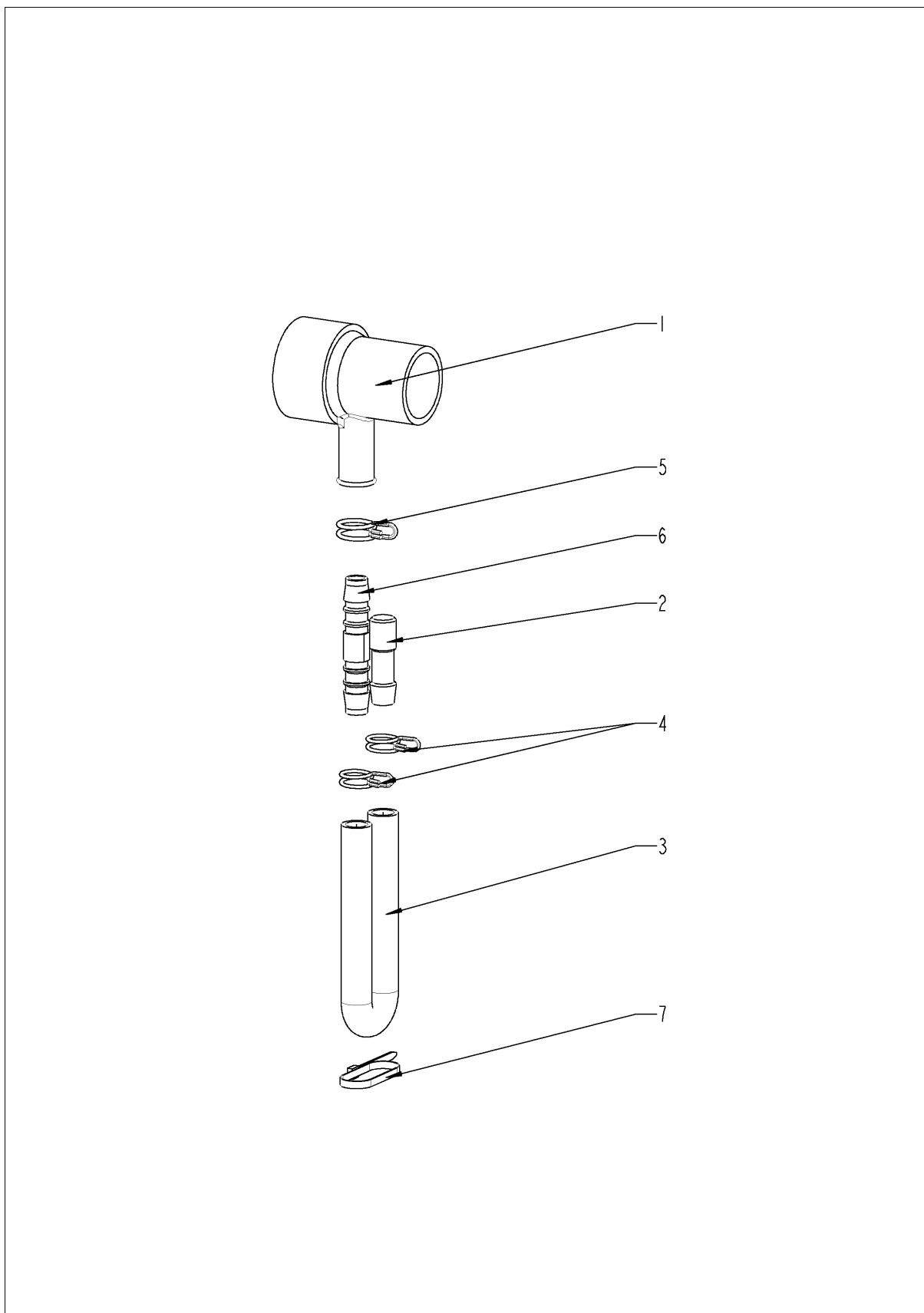
Парогенератор



Парогенератор

Поз.	Артикул	Описание	Кол-во
1	44.00.948	Парогенератор с теплоизоляцией	1
2	10.00.709	Шестигранная гайка М6 с буртиком	2
3	72.00.088	Горелка парогенератора	1
4	72.00.077	Изоляция горелки парогенератора	2
5	1104.0122	Шестигранная комбинированная гайка М4	4
6	70.00.472	Трубка горелки	1
7	72.00.067	Уплотнение кронштейна горелки	1
8	1105.0121	Шестигранная гайка М5 с гальваническим покрытием	3
9	1105.0120	Шестигранная гайка М5	1
10	1205.0120	Шайба-гровер А5,3	1
11	4002.0110	Кабельная муфта	1
12	10.01.065	Шестигранная гайка М5	1
13	44.01.237	Электрод зажигания горелки парогенератора	1
14	1104.0120	Шестигранная гайка М4	2
15	44.00.250	Уплотнение электрода зажигания	1
16	2066.0519	Хомут Ø35,6мм	1
17	2066.0526	Хомут ø46мм	1
18	44.00.207	Насос парогенератора	1
19	1006.0762	Винт с шестигранной головкой М6х10	2
20	44.01.248	Крепеж насоса парогенератора	1
21	10.00.709	Шестигранная гайка М6 с буртиком	2
22	44.01.231	Сливной шланг парогенератора	1
23	2066.0518	Хомут 30мм	2
24	40.04.110	Термопара парогенератора *В5*	1
25	44.00.517	Крепеж термостата парогенератора	1
28	44.00.362	Паропровод Ø70х55мм	1
29	44.00.362	Паропровод Ø70х55мм	1
30	2066.0516	Хомут 60-80мм	1
31	2066.0516	Хомут 60-80мм	3
32	44.01.086	Паропровод	1
36	44.01.420	Электрод уровня воды 135 мм	1
38	44.01.181	Крепежный уголок парогенератора	2
A	8354.1320	Горловина соединения насоса в сборе	1

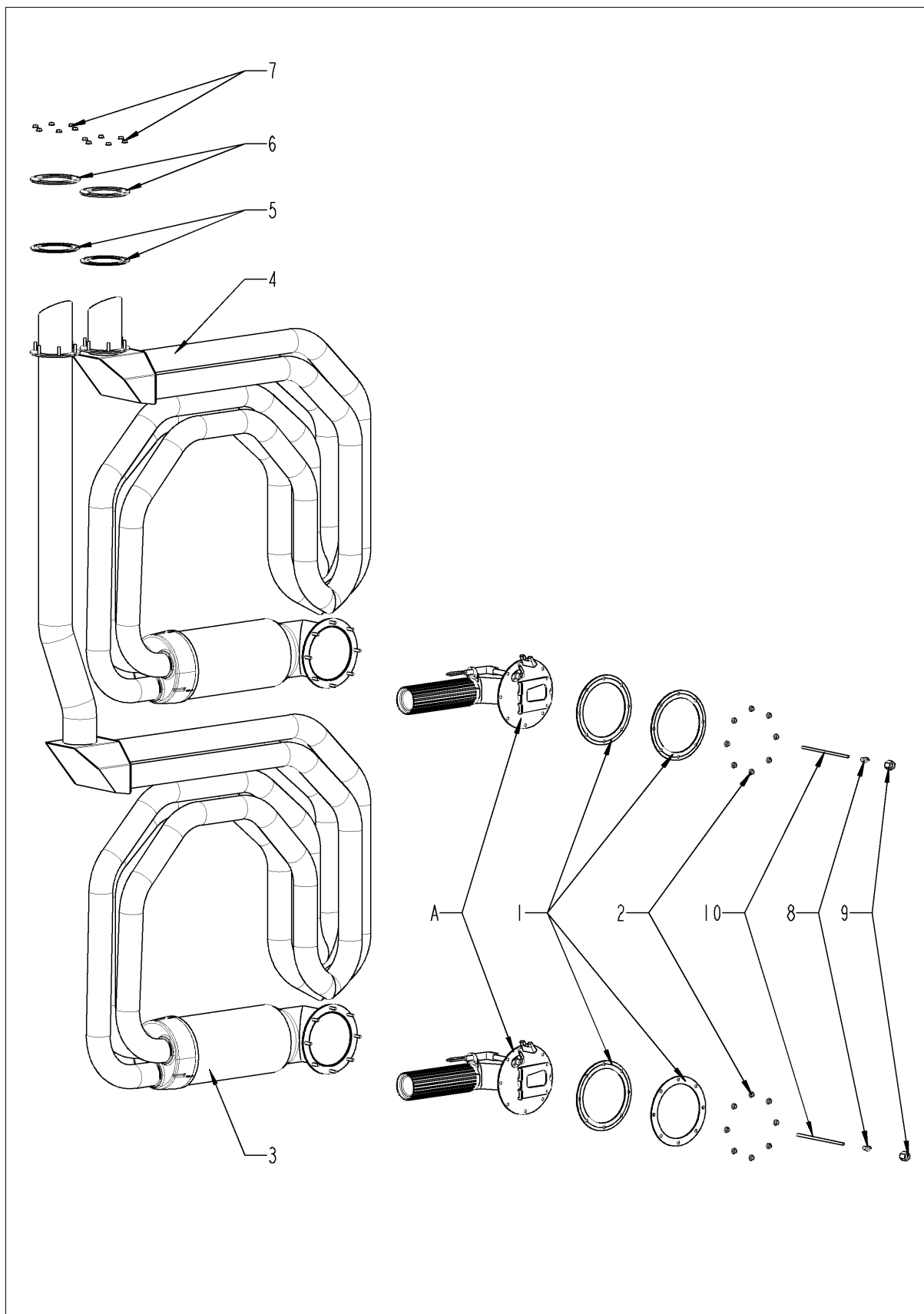
Горловина соединения насоса



Горловина соединения насоса

Поз.	Артикул	Описание	Кол-во
1	2118.1000	Горловина соединения насоса	1
2	2120.1259	Заглушка 10мм	1
3	2110.1008	Силиконовая трубка \varnothing 10x2мм	1
4	2066.0527	Хомут \varnothing 14mm	2
5	2066.0530	Хомут \varnothing 16.4mm	1
6	2062.0331	Соединительный шланг высокого давления GS 10	1
7	4005.0101	Пластиковая застежка 145 мм	1

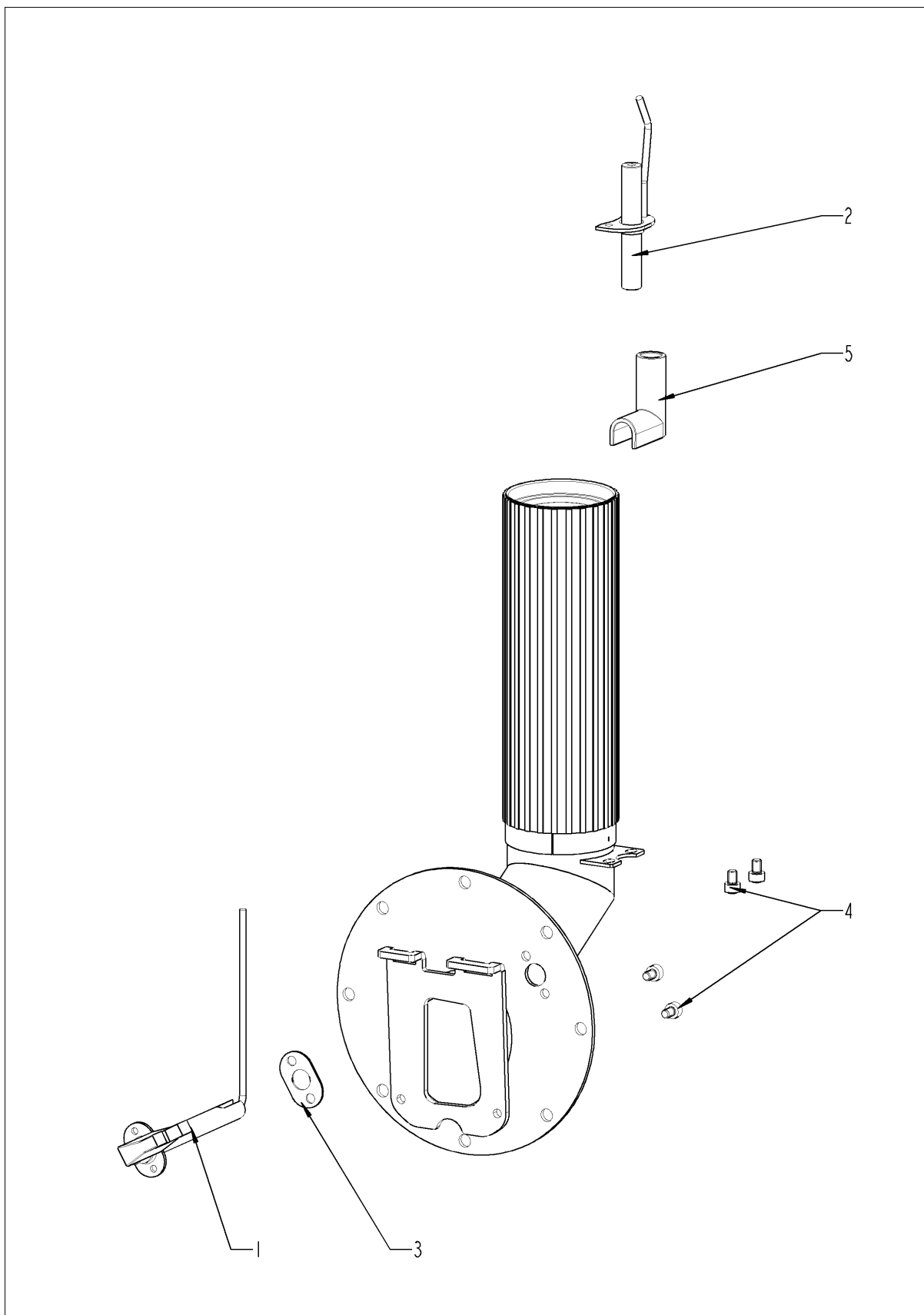
ТЭНы рабочей камеры



ТЭНы рабочей камеры

Поз.	Артикул	Описание	Кол-во
1	74.00.296	Уплотнение теплообменника нижнее	4
2	10.01.065	Шестигранная гайка M5	16
3	74.00.806	Нижний теплообменник рабочей камеры	1
4	74.00.802	Верхний теплообменник рабочей камеры	1
5	74.00.869	Уплотнение теплообменника и рабочей камерой	2
6	74.00.868	Контрфланец теплообменника	2
7	10.01.065	Шестигранная гайка M5	12
8	50.01.471	Форсунка увлажнения	2
9	50.00.846	Соединительная гайка M12x13.2 N	2
10	50.01.722	Труба, пластик 4,5x0,75x136мм	2
A	74.00.830	Горелка рабочей камеры	2

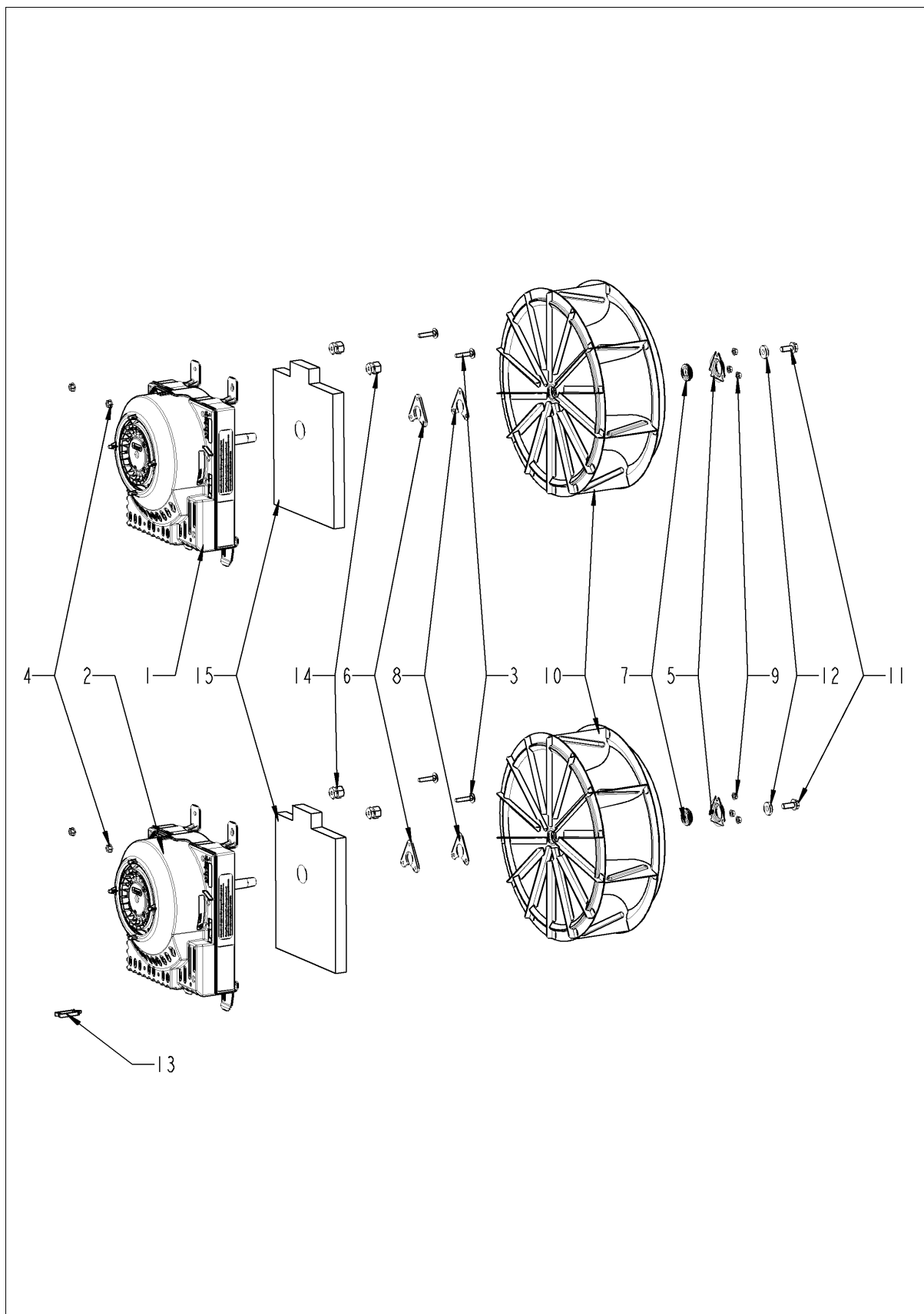
Горелка рабочей камеры



Горелка рабочей камеры

Поз.	Артикул	Описание	Кол-во
1	74.00.034	Электрод зажигания горелки раб. камеры	1
2	74.01.039	Электрод заземления для горелки раб. камеры	1
3	74.00.290	Уплотнение электрода горелки рабочей камеры	1
4	10.00.696	Винт с внутренним шестигранником M4x6 A2 ISO 7380, предварительно грунто	4
5	74.00.913	L-изолятор для электрода зажигания, горячий воздух	1

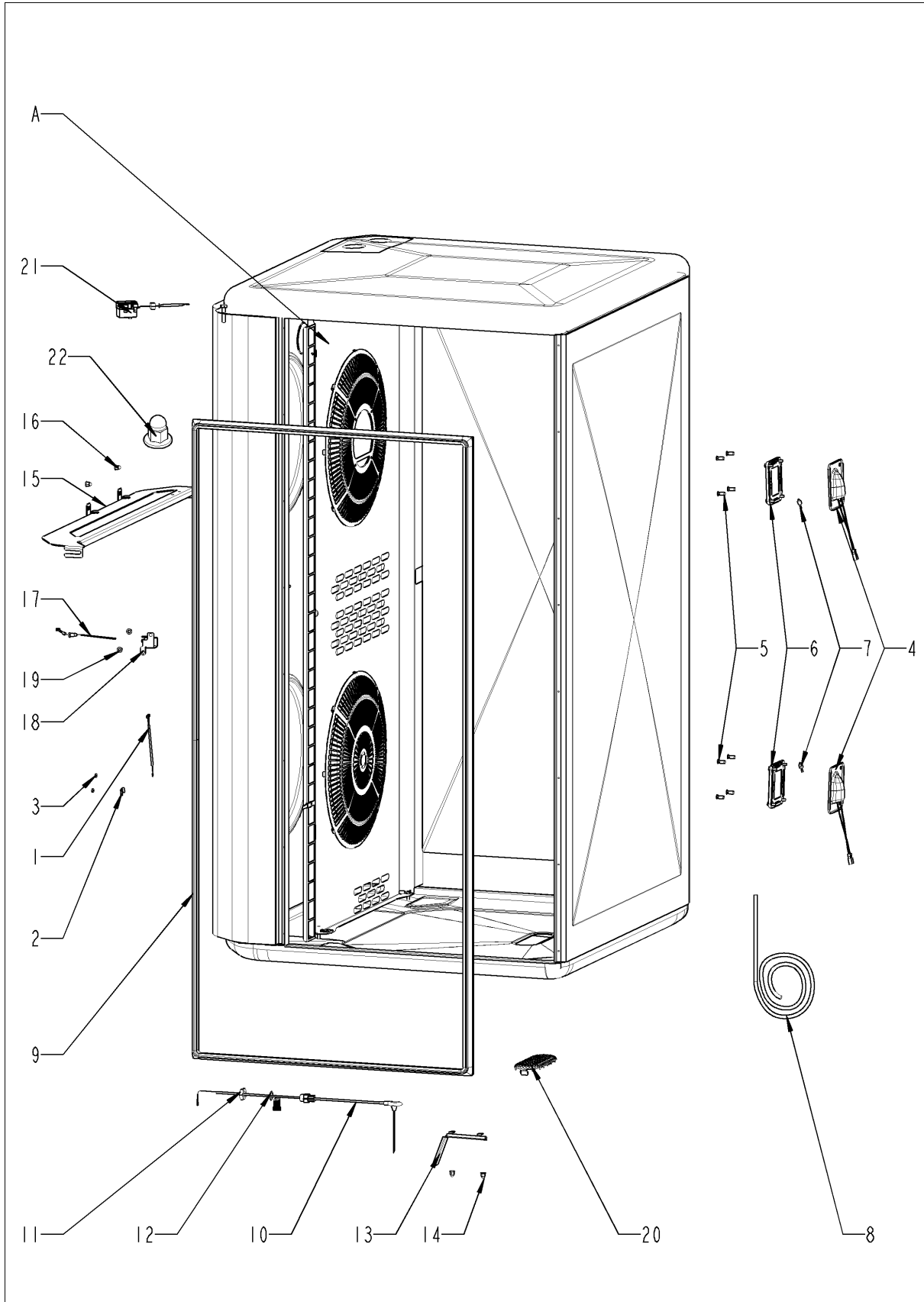
Мотор и крыльчатка вентилятора



Мотор и крыльчатка вентилятора

Поз.	Артикул	Описание	Кол-во
1	40.03.513	Мотор вентилятора с сальником	1
2	40.03.513	Мотор вентилятора с сальником	1
3	10.01.049	Болт с грибовидной головкой и квадратной шейкой 6x30	8
4	10.00.709	Шестигранная гайка М6 с буртиком	4
5	22.00.721	Фланец сальника вала мотора	2
6	22.00.722	Приёмная стойка сальника	2
7	22.00.985	Сальник вала мотора D15	2
8	22.01.196	Графитовое уплотнение стойки фланца	2
9	10.01.065	Шестигранная гайка М5	6
10	22.00.829	Крыльчатка вентилятора	2
11	10.00.936	Винт с шестигранной головкой М8x20	2
12	1308.0162	Шайба А8,4	2
13	10.00.112	Кабельный зажим короткий	1
15	20.01.755	Изоляция для монтажной пластины мотора	2

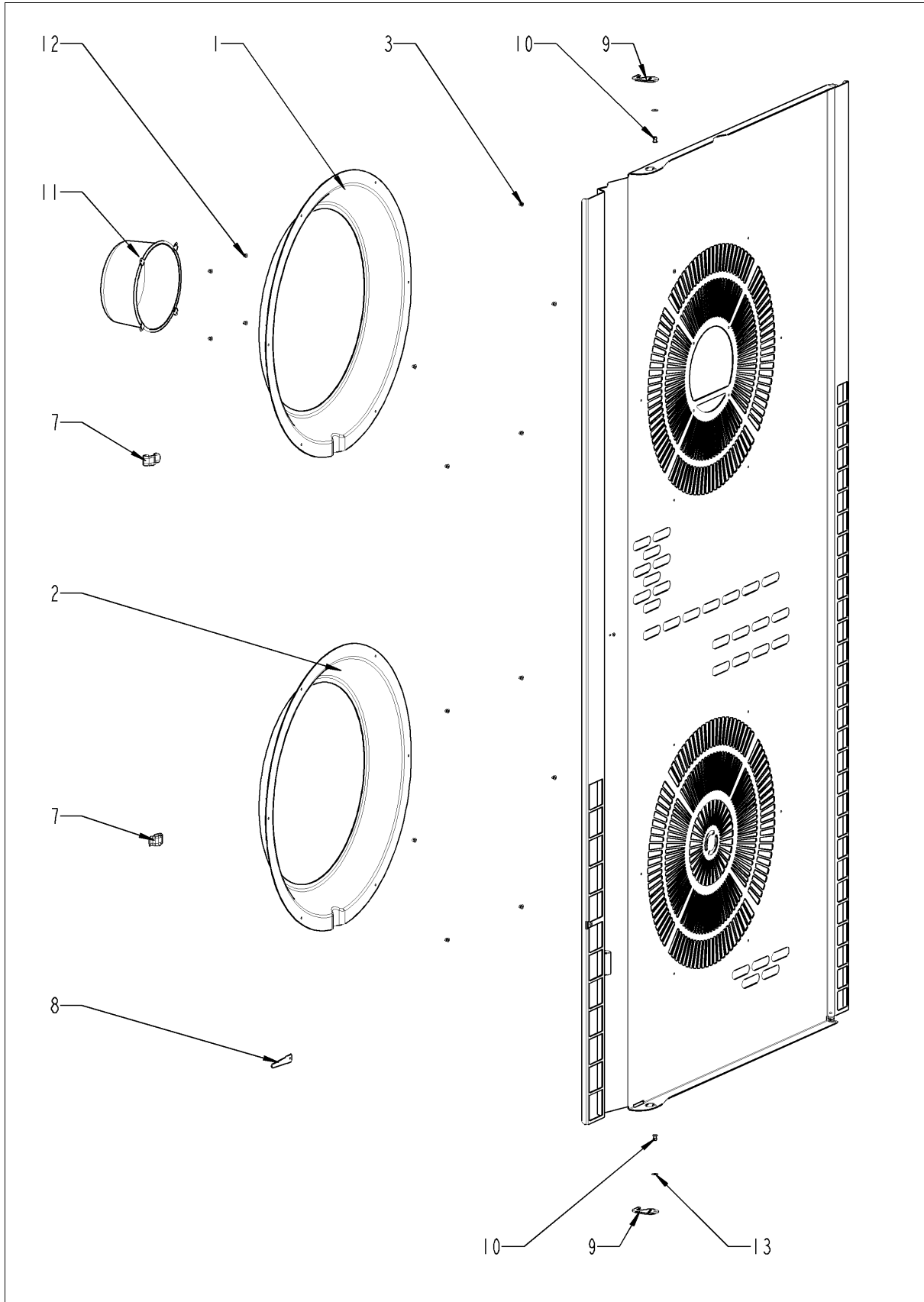
Рабочая камера



Рабочая камера

Поз.	Артикул	Описание	Кол-во
1	40.00.399	Термопара регулятора влажности	1
2	10.00.087	Прижимная планка датчика	1
3	10.00.100	Самозажимная шестигранная гайка М4	1
4	40.00.098	Отражатель внутреннего освещения	2
5	10.01.429	Заклепочная гайка М5 с прокладкой	8
6	40.00.091	Установочная рамка со стеклом и уплотнениями	2
7	3024.0201	Галогеновая лампа рабочей камеры 300°С	1
8	40.04.363	Электропроводка внутреннего освещения	1
9	20.00.399	Уплотнение двери	1
10	40.02.101	Термокерн	1
11	10.00.612	Шестигранная гайка М16, плоская	1
12	1315.0104	Шайба медная 16x20x1,5	1
13	40.01.317	Экран датчика температуры сердцевины	1
14	10.01.076	Накидная гайка М5*А2	2
15	22.00.781	Опора завихрителя	1
16	10.01.076	Накидная гайка М5*А2	4
17	40.03.528	Термопара рабочей камеры В1	1
18	40.03.782	Защитная пластина термопары рабочей камеры	1
19	10.01.076	Накидная гайка М5*А2	2
20	54.01.117	Сливная решетка	1
21	40.01.482	Аварийный термостат рабочей камеры 365°С	1
22	3014.0327	Шестигранная гайка М10x1,0	1
А	22.00.751	Завихритель	1

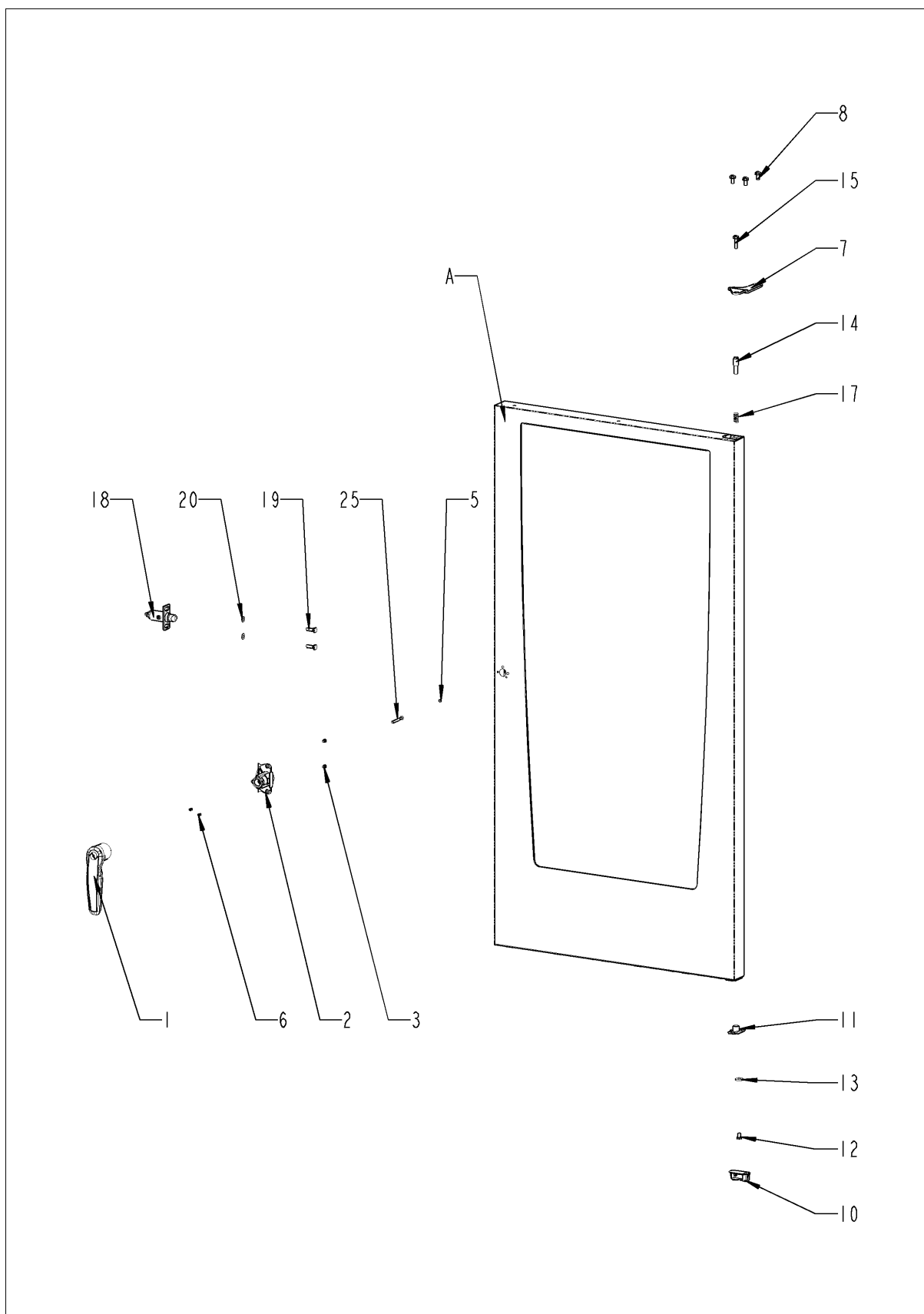
Завихритель



Завихритель

Поз.	Артикул	Описание	Кол-во
1	22.00.836	Всасывающее кольцо завихрителя	1
2	22.00.836	Всасывающее кольцо завихрителя	1
3	10.00.515	Заклепка 3.2x5 A4	12
7	40.03.780	Фиксатор кабеля термокерна	2
8	22.00.491	Трубка для термокерна	1
9	2760.1370	Крючок-фиксатор решетки вентилятора	2
10	1604.0167	Заклепка 4x10	3
11	22.00.361	Вытяжка завихрителя	1
12	10.00.515	Заклепка 3.2x5 A4	4
13	10.00.744	Шайба A4,3 *A4	2

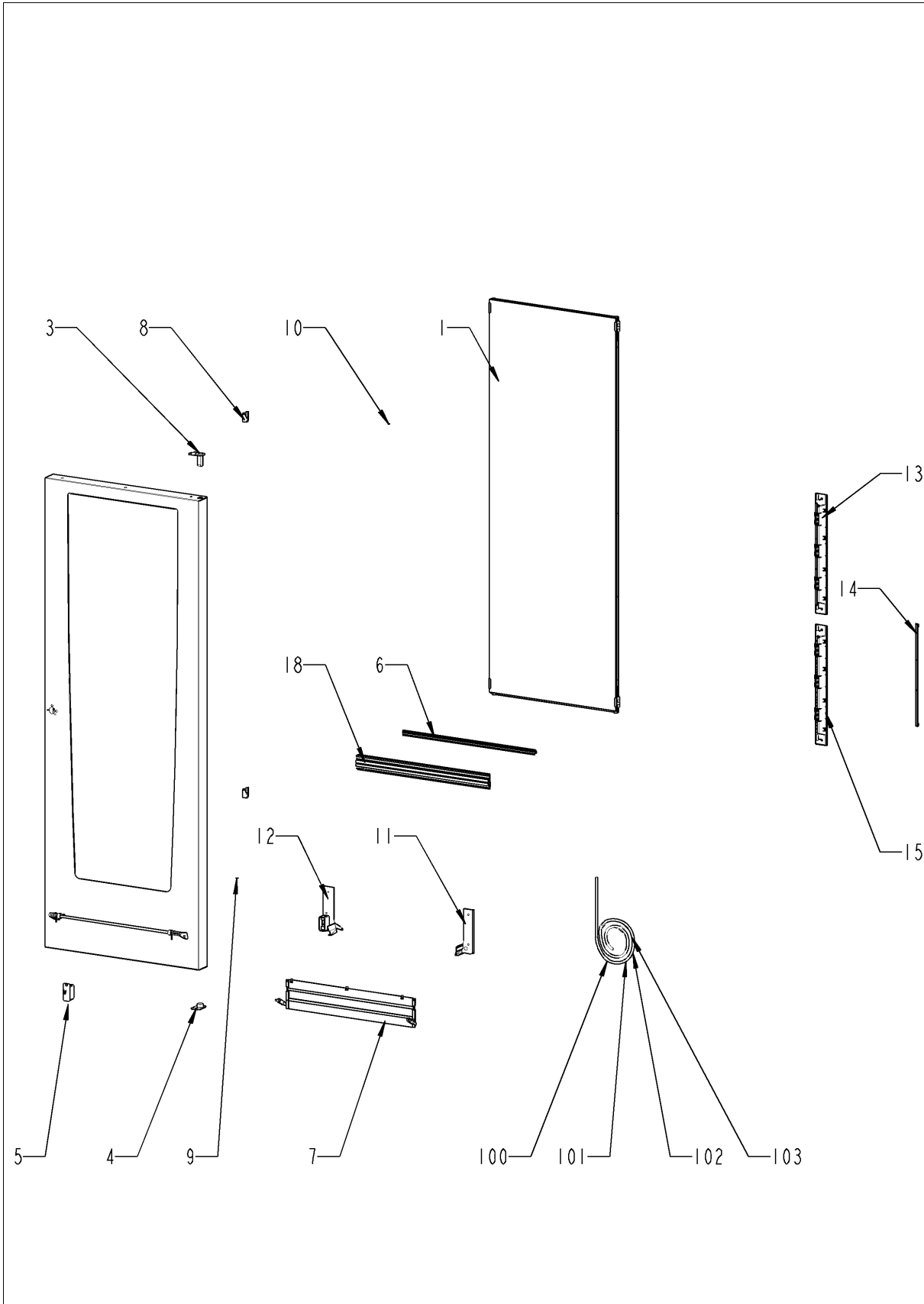
Дверь



Дверь

Поз.	Артикул	Описание	Кол-во
1	24.02.920	Рукоятка двери	1
2	24.03.195	Замок	1
3	10.00.697	Винт с шестигранной головкой M5x10 A2 ISO 7380, предварительно грунтован	2
4	1305.0160	Шайба A5,3x10мм	2
5	10.00.090	Колпачок для винта Torx T30	1
6	10.00.696	Винт с внутренним шестигранником M4x6 A2 ISO 7380, предварительно грунто	2
7	24.00.133	Верхний кронштейн двери	1
8	1008.0768	Декоративный винт M8x16	3
10	24.03.398	Кабельное защитник	1
11	24.03.359	Ось двери	1
12	10.00.099	Винт с шестигранной головкой M8x12	1
13	1308.0162	Шайба A8,4	1
14	24.03.040	Ось дверная	1
15	1008.0769	Декоративный винт M8x30	1
17	2001.0109	Пружина сжатия	1
18	24.01.351	Дверная защелка	1
19	1008.0761	Винт с шестигранной головкой M8x25	2
20	1308.0160	Шайба A8,4	2
A	24.03.361	Дверь	1

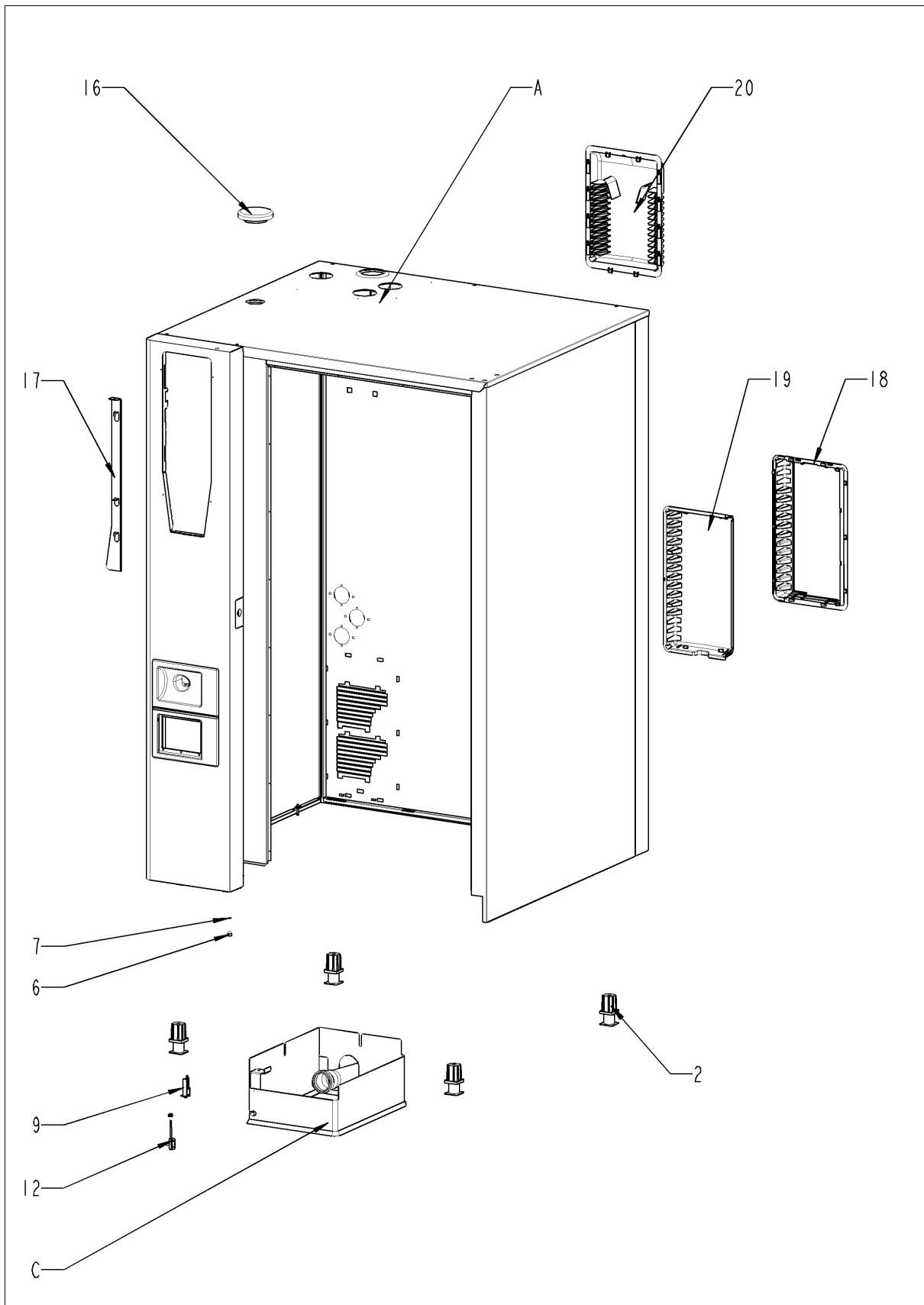
Дверь



Дверь

Поз.	Артикул	Описание	Кол-во
1	87.01.415	Комплект стеклянных панелей	1
3	24.03.052	Втулка верхней оси двери	1
4	24.03.199	Установочная ось двери	1
5	24.01.346	Фиксатор с прижимным магнитом, регулируемый	1
6	24.03.193	Уплотнение стекла	1
7	24.03.640	Механизм предотвращения нагрева двери	1
8	24.03.060	Фиксатор стекла рабочей камеры	2
9	24.03.057	Abrasion protection for glide socket	1
10	24.03.062	Крышка двери	1
11	24.03.391	Правый кронштейн двери, напольная модель	1
12	24.03.369	Левый кронштейн двери, напольная модель	1
13	87.01.369	Светодиодная лента, левая / правая	2
14	87.01.366	Светодиодная оптика	4
15	87.01.373	Светодиодная лента, левая / правая	2
16	10.00.890	Заклепка 4x10	1
17	1005.1966	Винт с потайной головкой Torx M5x16	1
18	24.03.192	Уплотнение тележки	1
100	40.05.296	Кабель, освещение W40	1
101	40.05.293	Кабель, освещение W41	1
102	40.05.292	Кабель, освещение W42	1
103	40.05.294	Кабель, освещение W43/44	2

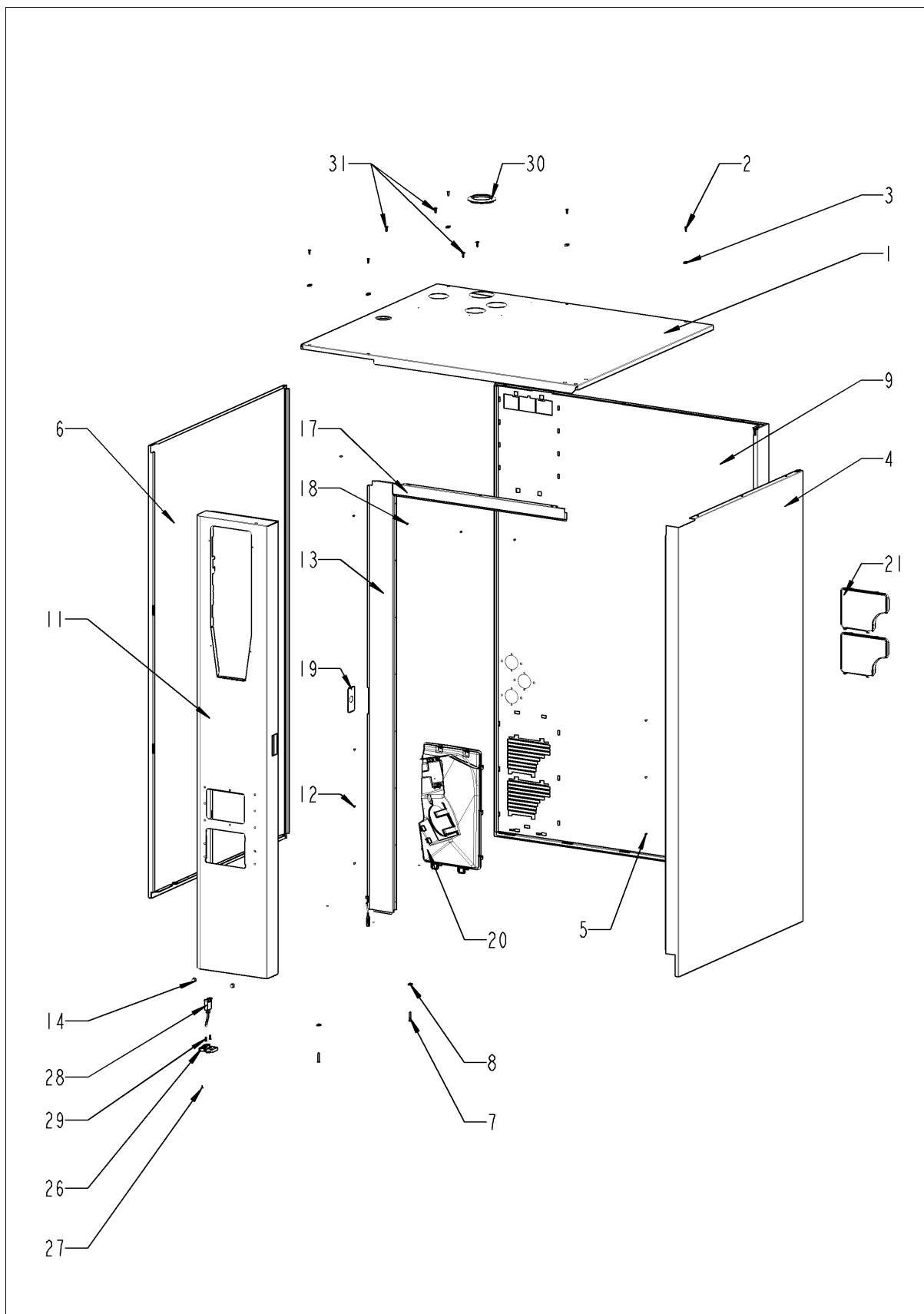
Внешний корпус



Внешний корпус

Поз.	Артикул	Описание	Кол-во
2	2039.0111	Регулируемая опора металлическая 40x40	4
6	10.00.745	Гайка накидная М6*А2	1
7	1206.0120	Шайба-гровер А6,4	1
9	16.00.384	Кронштейн датчика контакта двери	1
12	40.00.454	Датчик контакта двери 1.75м	1
16	22.00.767	Крышка вентиляционного отверстия	1
17	16.02.870	Механизм открытия вставки панели	1
18	40.03.385	Рамка воздушного фильтра	1
19	40.03.392	Крышка воздушного фильтра	1
20	40.03.366	Крышка выпускного отверстия	1
A		Exterior шкаф	1
C	12.01.142	Кожух NSF для аппаратов 201-202	1

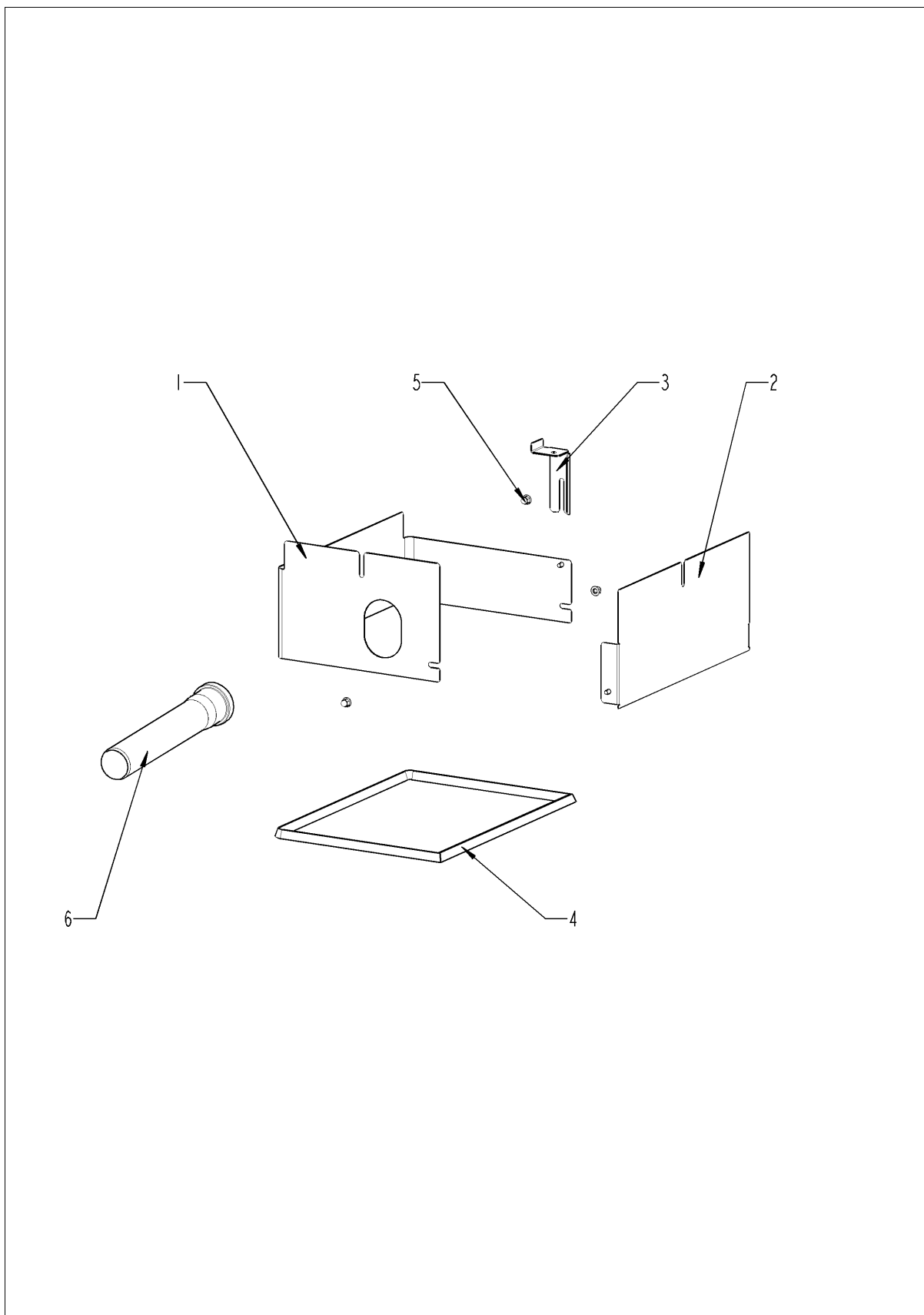
Внешний корпус



Внешний корпус

Поз.	Артикул	Описание	Кол-во
1	16.02.169	Верхняя панель	1
2	1003.2265	Самонарезной винт с потайной головкой 4,2x16	5
3	1104.0820	Фиксирующая гайка 4,2мм	3
4	16.00.158	Правая боковая панель	1
5	1603.0166	Заклепка 3.2x7.9 CNS высаженная	8
6	16.00.139	Левая боковая панель	1
7	10.00.992	Самонарезной шестигранный винт В4,2x32	2
8	1104.0820	Фиксирующая гайка 4,2мм	2
9	16.01.844	Задняя панель	1
11	16.02.760	Передняя панель	1
12	1603.0166	Заклепка 3.2x7.9 CNS высаженная	8
13	16.00.358	Переключатель передней панели	1
14	10.00.745	Гайка накидная М6*А2	2
17	16.00.331	Верхняя переключатель	1
18	1603.0166	Заклепка 3.2x7.9 CNS высаженная	4
19	24.02.263	Накладка дверного замка	1
20	40.03.262	Кожух вентилятора	1
21	40.02.684	Воздушный фильтр	2
26	16.00.329	Крышка USB-интерфейса	1
27	10.00.103	Винт EJOT 3.5x10	1
28	40.04.047	Кабель интерфейса USB 1.6 м	1
29	10.00.460	Винт EJOT 3,5x14	2
30	16.01.579	Уплотнение вентиляционной трубы d=79mm	1
31	1004.2160	Самонарезной винт с шестигранной головкой 4,2x16	4

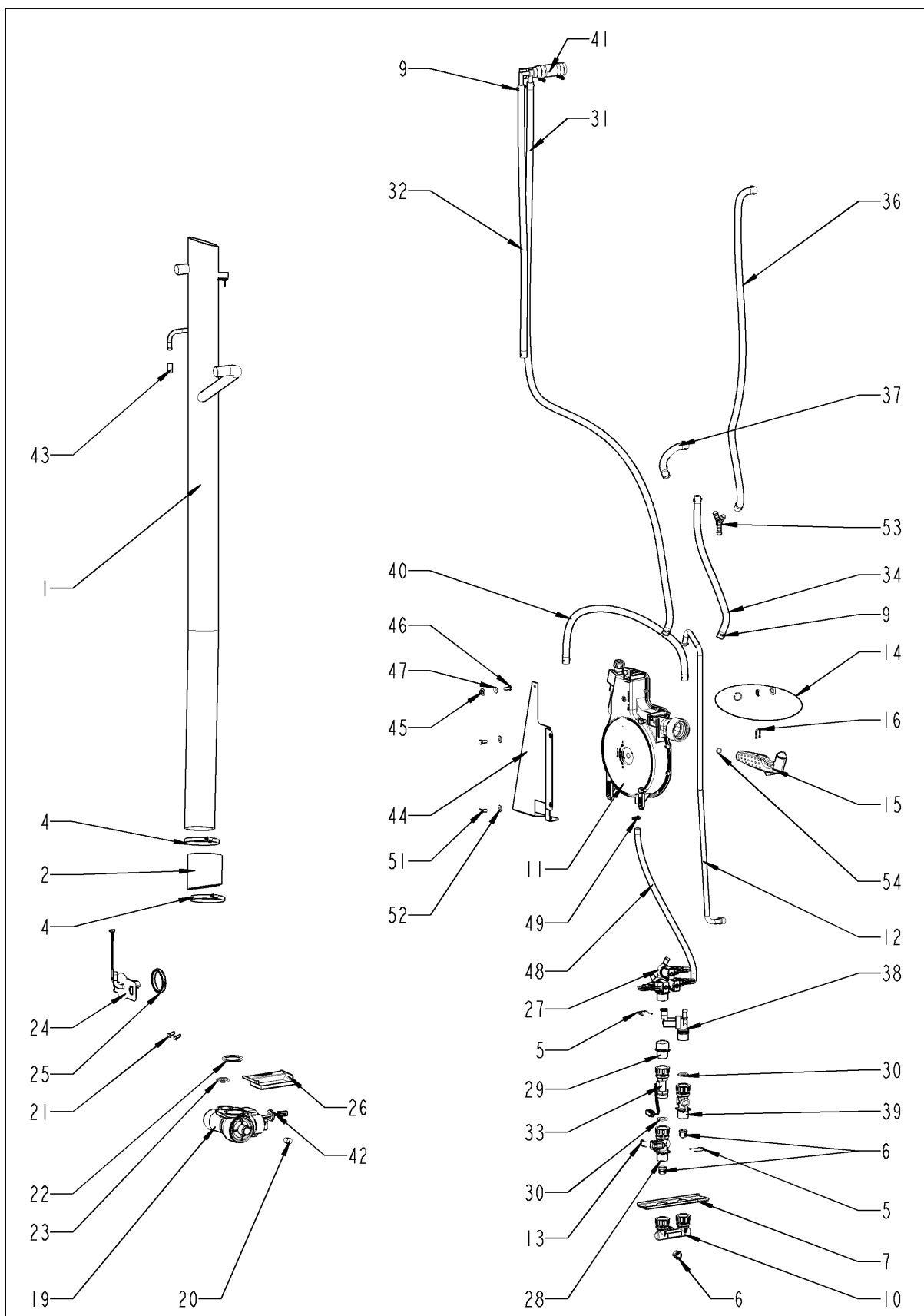
Кожух NSF для аппаратов 201-202



Кожух NSF для аппаратов 201-202

Поз.	Артикул	Описание	Кол-во
1	12.01.153	Правая часть кожуха NSF, 201-202	1
2	12.01.154	Левая часть кожуха NSF, 201-202	1
3	12.01.151	Кронштейн кожуха NSF, 201-202	1
4	12.01.140	Уплотнение кожуха NSF, 201-202	1
5	10.00.745	Гайка накидная M6*A2	3
6	2070.0054	Пластиковый патрубок DN 50, 250 мм	1

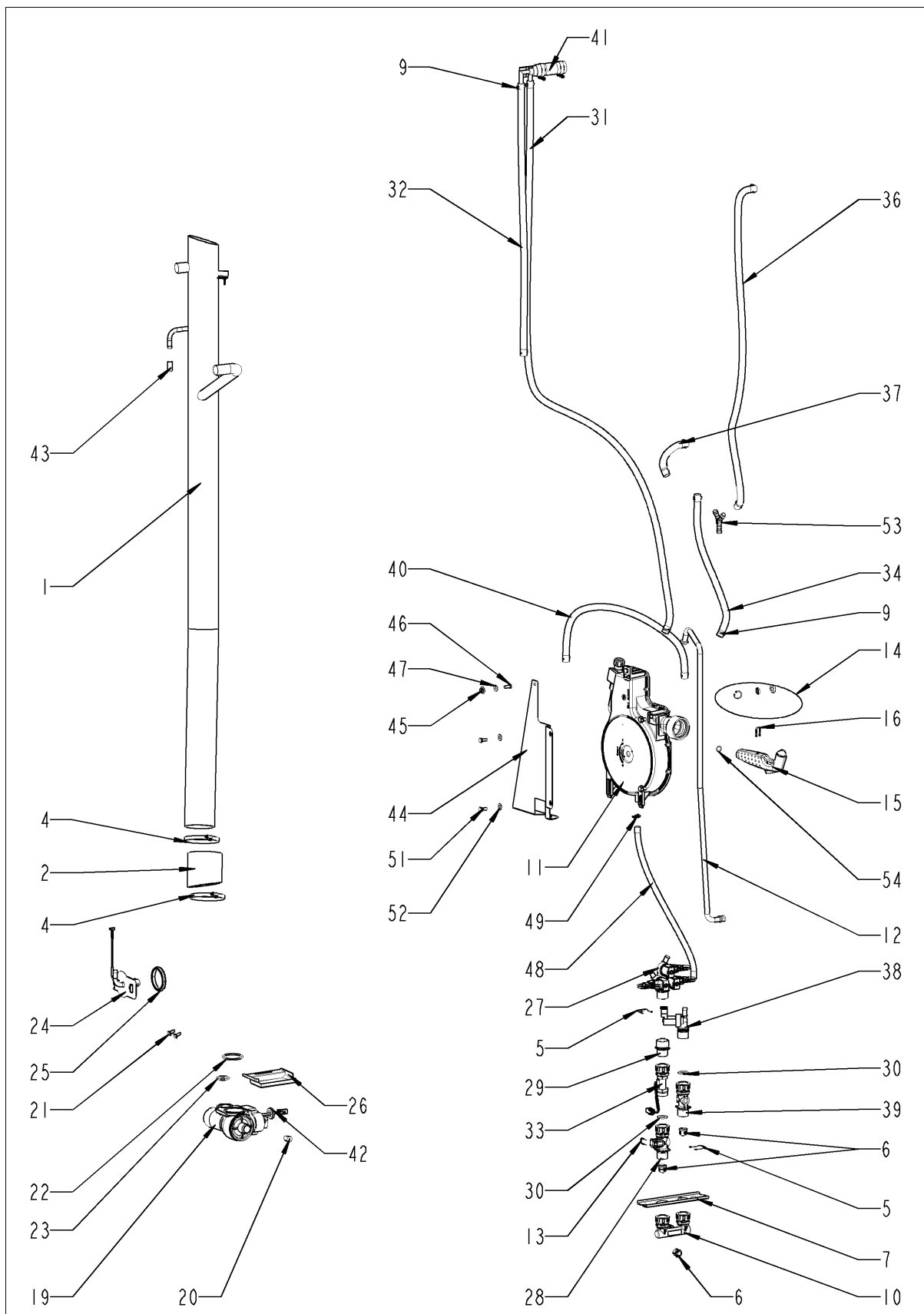
Подача воды



Подача воды

Поз.	Артикул	Описание	Кол-во
1	54.00.984	Вентиляционный кожух	1
2	54.01.045	Шланг 76x5 мм	1
4	2066.0505	Хомут 70-90мм	2
5	50.00.086	Стопорная планка распределителя воды	2
6	1900.0202	Фильтр грубой очистки воды	3
7	50.01.543	Установочная пластина распределителя воды	1
8	2066.0205	Хомут 8-16x9мм SW 7мм	3
9	2066.0205	Хомут 8-16x9мм SW 7мм	2
10	8664.1301	T-образный штуцер подвода воды	1
11	50.00.176	Катушка душа	1
12	50.01.373	Соединительная трубка	1
13	50.00.085	Скоба соединения для катушки душа	1
14	87.00.417	Ремкомплект уплотнений катушки душа 01/2004	1
15	50.00.282	Ручной душ черный	1
16	50.00.156	Фиксатор рукоятки душа	1
19	56.00.618	Сливной шаровый клапан	1
20	10.00.369	Конусная пробка линия	1
21	10.00.449	Винт с плоско-выпуклой головкой Torx M6x16	2
22	10.00.511	Уплотнительное кольцо шарового клапана 46x3.5	1
23	10.00.512	Уплотнительное кольцо шарового клапана 26x3.5	1
24	54.01.254	Крышка коллектора с форсункой и термопарой B2	1
25	54.01.168	Уплотнение крышки коллектора	1
26	54.01.191	Поддон	1
27	50.01.050	Трехвентильный электромагнитный клапан	1
28	50.00.072	Распределитель воды вертикальный	1
29	2062.0333	Корпус прямого клапана	1
30	5110.1024	Уплотнение резьбовой муфты G3/4"	1
31	2067.0050	Трубка высокого давления d10mm	1.93
32	2067.0050	Трубка высокого давления d10mm	.84
33	50.01.640	Датчик системы диагностики уровня накипи	1
34	2067.0050	Трубка высокого давления d10mm	.56
35	2069.0107	Обратный клапан DN6	1
36	2067.0050	Трубка высокого давления d10mm	.78
37	2067.0050	Трубка высокого давления d10mm	.31
38	50.01.146	Одновентильный электромагнитный клапан Y2	1
39	50.00.073	Распределитель воды вертикальный	1

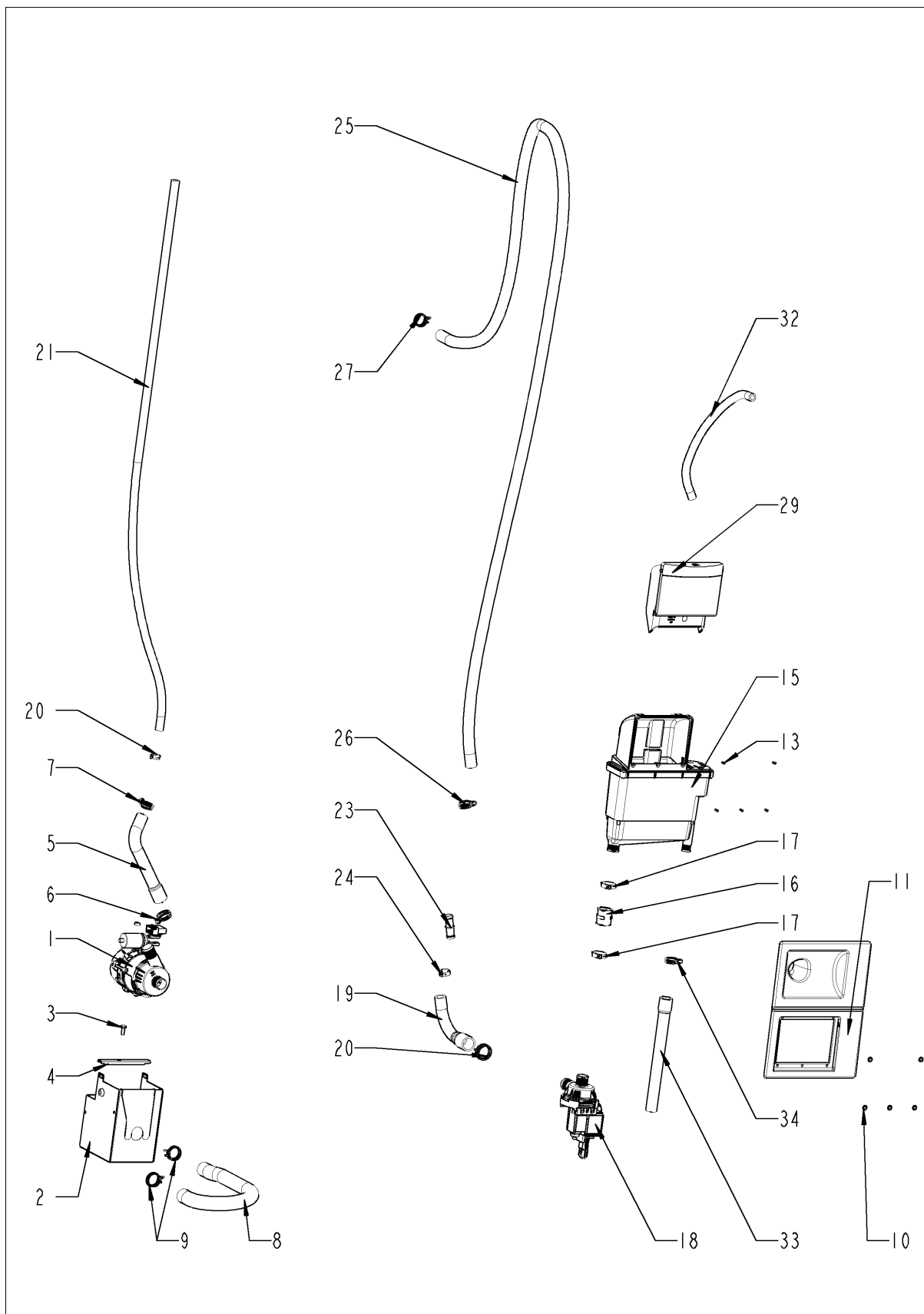
Подача воды



Подача воды

Поз.	Артикул	Описание	Кол-во
40	2067.0050	Трубка высокого давления d10mm	.85
41	8354.1304	Выпускной клапан парогенератора	1
42	2022.0101	Уплотнительное кольцо 8мм	1
43	10.00.991	Уплотняющий колпачок	1
44	50.00.278	Кронштейн для крепления катушки душа	1
45	1106.0803	Шестигранная гайка M6 с гальваническим покрытием	1
46	1006.0760	Винт с шестигранной головкой M6x16	1
47	1306.0222	Шайба A6,4x15x1,5	1
48	50.00.548	Шланг ø10x2x500 для ручного душа	1
49	2066.0527	Хомут ø14mm	1
50	10.00.661	Защитный профиль	1
51	10.01.162	Винт с шестигранной головкой M8x10	2
53	2062.0303	Тройник с острым углом YS10	1
54	50.00.554	Уплотнительное кольцо для ручного душа 11x2мм	2

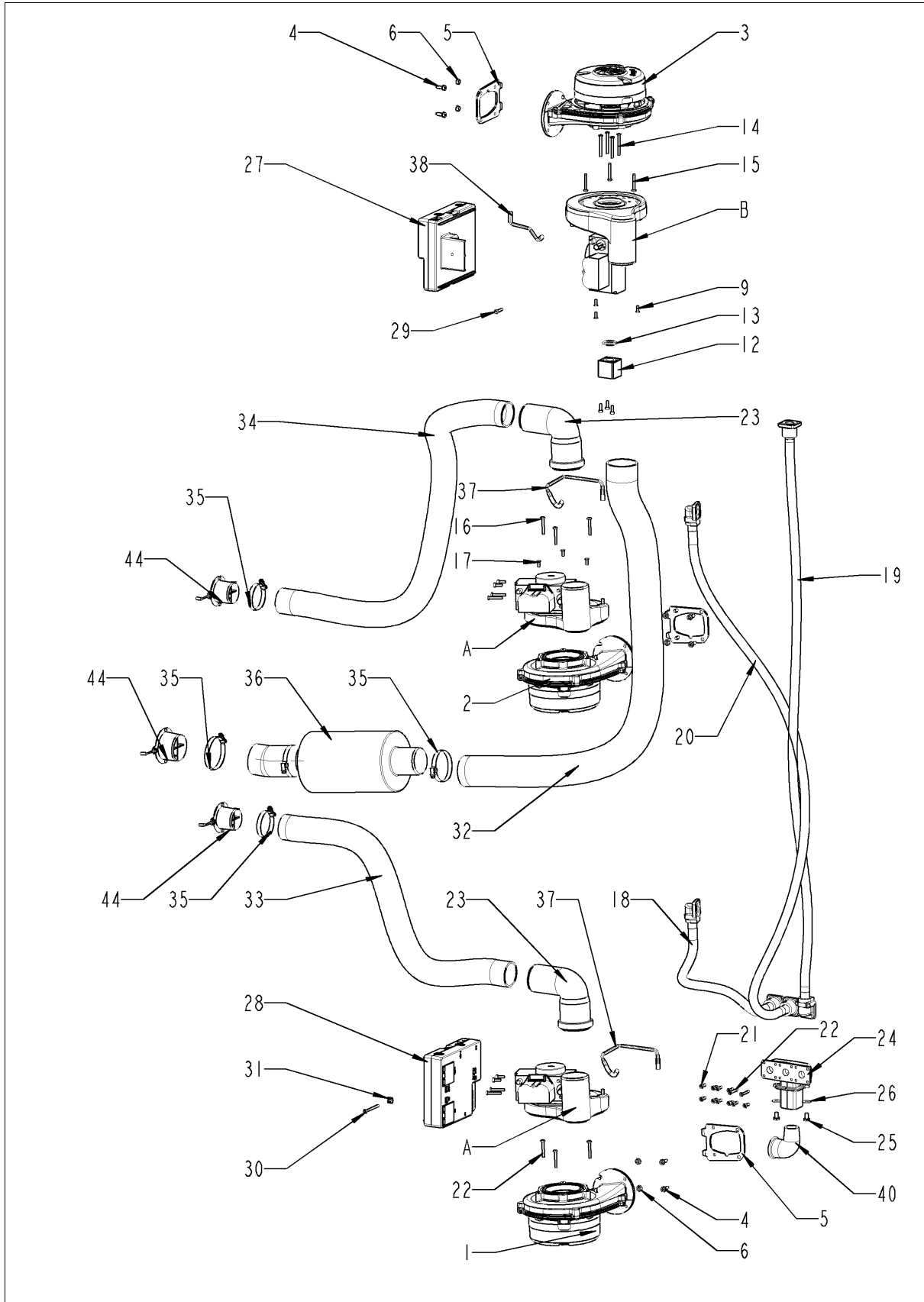
Система CleanJet + Care



Система CleanJet + Care

Поз.	Артикул	Описание	Кол-во
1	56.00.153	Насос очистки UP30	1
2	12.00.897	Установочный короб	1
3	1004.0666	Винт с шестигранной головкой M4x10	1
4	12.00.291	Устанавливать для расквартировать насоса чистки	1
5	56.00.175	Шланг высокого давления очистки	1
6	2066.0518	Хомут 30мм	1
7	10.00.605	Хомут \varnothing 25.3	1
8	56.00.176	Всасывающий шланг	1
9	2066.0518	Хомут 30мм	1
9	2066.0518	Хомут 30мм	1
10	1107.0100	Крепежная шайба \varnothing 4	12
11	16.01.943	Пластиковый кожух для ручного душа	1
13	10.00.980	Винт EJOT K30x10	5
15	56.00.507	Контейнер чистящих средств	1
16	56.00.462	Соединительная муфта контейнера и насоса Care	1
17	10.00.984	Хомут CLIC d=27.5mm	2
18	56.00.460	Насос CareControl DPS 35	1
19	56.00.541	Шланг 1 подачи раствора Care	1
20	2066.0518	Хомут 30мм	1
21	2067.0050	Трубка высокого давления d10mm	.35
23	56.00.537	Труба для Шланг раствора Care	1
24	10.00.983	Хомут CLIC d=23mm	1
25	56.00.420	Шланг 2 подачи раствора Care	1
26	10.00.605	Хомут \varnothing 25.3	1
27	10.00.979	Хомут кабеля D=22	1
28	10.00.916	Шестигранная гайка M4 с буртиком	1
29	56.00.439	Крышка контейнера чистящих средств	1
32	2067.0050	Трубка высокого давления d10mm	1.2
33	56.00.373	Трубка аварийного перелива	1
34	10.00.605	Хомут \varnothing 25.3	1

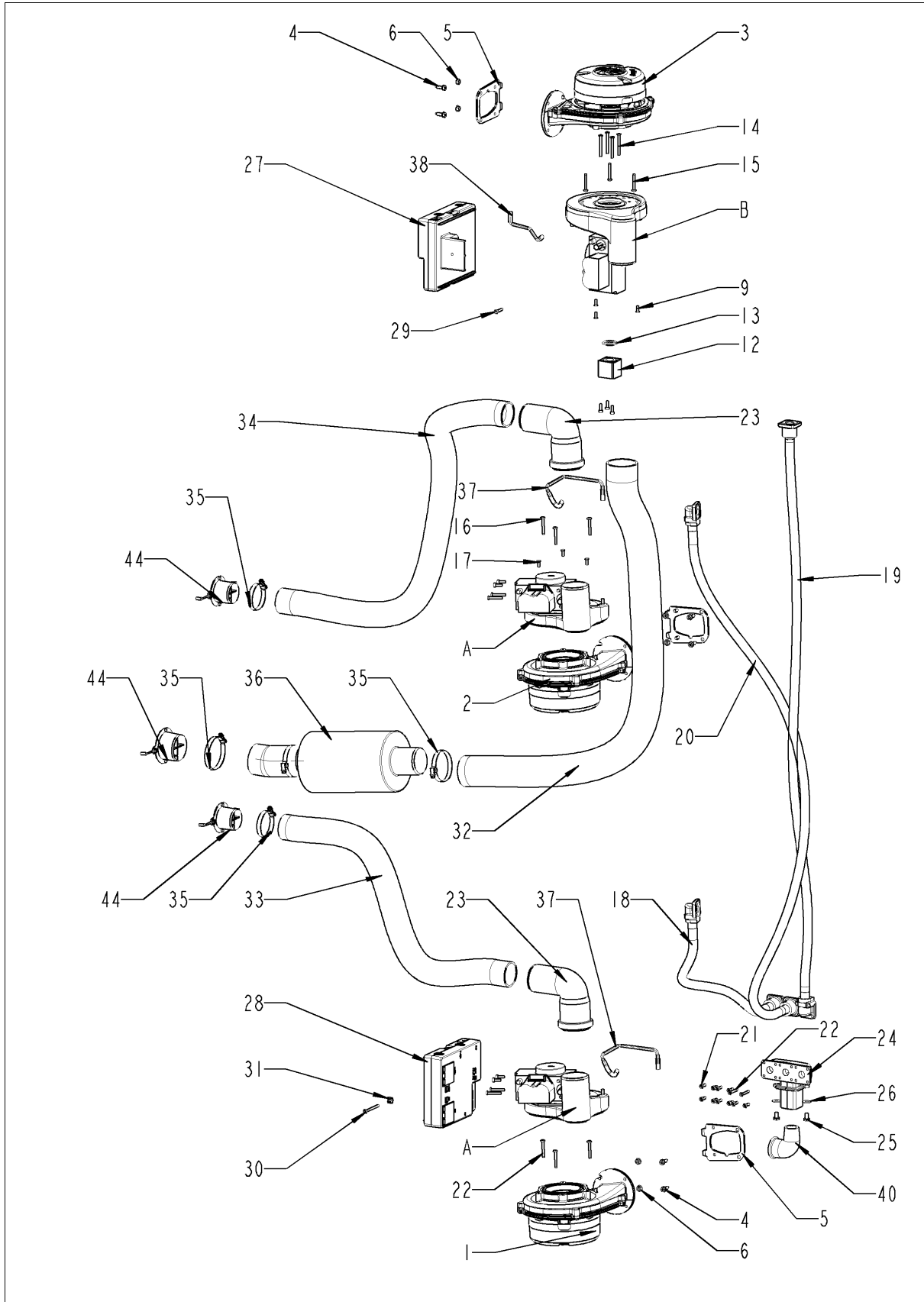
ГАЗОВЫЕ КОМПОНЕНТЫ



Газовые компоненты

Поз.	Артикул	Описание	Кол-во
1	70.00.566	Нагнетатель горелки NRG118	1
2	70.00.566	Нагнетатель горелки NRG118	1
3	70.00.566	Нагнетатель горелки NRG118	1
4	10.00.990	Винт с шестигранной головкой M5x16 Torx T20	6
5	70.00.871	Фланец нагнетателя горелки RG118 с уплотнением	3
6	10.01.065	Шестигранная гайка M5	6
9	10.00.065	Винт с потайной головкой Torx T20 M4x12	3
12	70.00.637	Распорная втулка нагнетателя горелки	1
13	70.00.262	Уплотнительное кольцо 21.89x2.62	2
14	10.00.068	Винт с потайной головкой Torx T20 M4x40	4
15	10.00.456	Винт с плоскоконической головкой Torx T20 M4x30	3
16	10.00.456	Винт с плоскоконической головкой Torx T20 M4x30	6
17	10.00.065	Винт с потайной головкой Torx T20 M4x12	6
18	70.00.531	Гофрированный шланг 300 мм	1
19	70.00.530	Гофрированный шланг 1250 мм	1
20	70.00.201	Гофрированный шланг 970мм	1
21	10.00.061	Винт с плоско-выпуклой головкой Torx T20 M4x12	18
22	10.00.063	Винт с плоско-выпуклой головкой Torx T20 M4x25	6
23	70.00.301	Патрубок подачи воздуха	3
24	74.00.881	Распределитель газопровода 3x3/4"	1
25	1006.0762	Винт с шестигранной головкой M6x10	2
26	1306.0222	Шайба A6,4x15x1,5	2
27	74.00.883	Блок автоматического контроля зажигания	1
28	74.00.883	Блок автоматического контроля зажигания	1
29	10.00.062	Винт с плоско-выпуклой головкой Torx T20 M4x20	1
30	10.00.564	Винт с плоско-выпуклой головкой Torx T20 M4x45	1
31	1104.0801	Каркасная гайка M4	1
32	70.00.147	Воздуховод ø50x1550мм	1
33	70.00.517	Воздуховод ø50x1000 мм	1
34	70.00.135	Воздуховод ø50x1100мм	1
35	2066.0504	Хомут 40-60мм	3
36	70.00.703	Глушитель нагнетателя (парогенератор)	1
37	70.00.624	Силиконовый шланг ø8x1,6x141mm	2
38	70.00.623	Силиконовый шланг ø8x1,6x115mm	1
44	70.00.662	Крепеж воздуховода 50мм	3
A		Газовый клапан в сборе RH	2

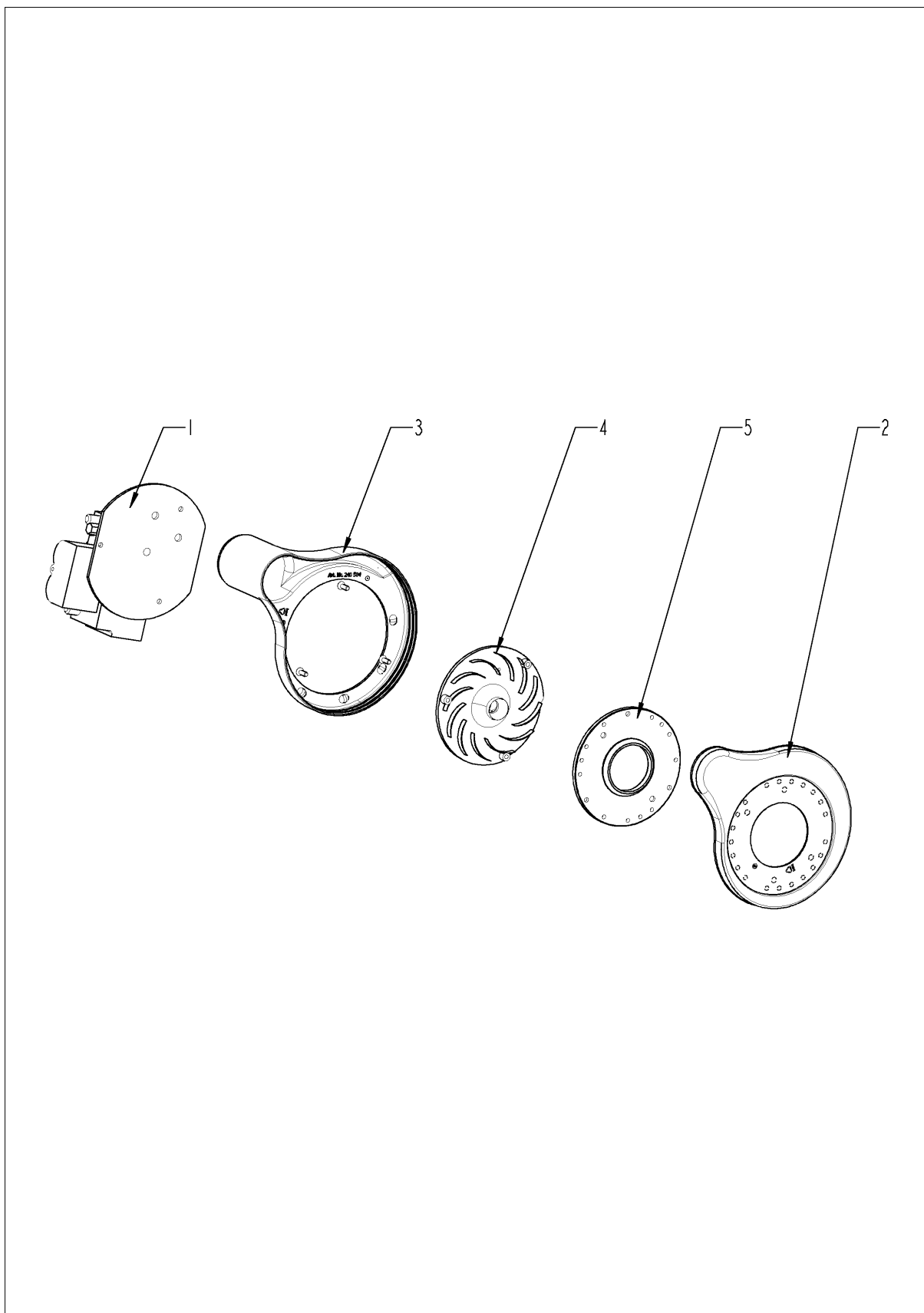
ГАЗОВЫЕ КОМПОНЕНТЫ



Газовые компоненты

Поз.	Артикул	Описание	Кол-во
B		Газовый клапан в сборе SEP	1

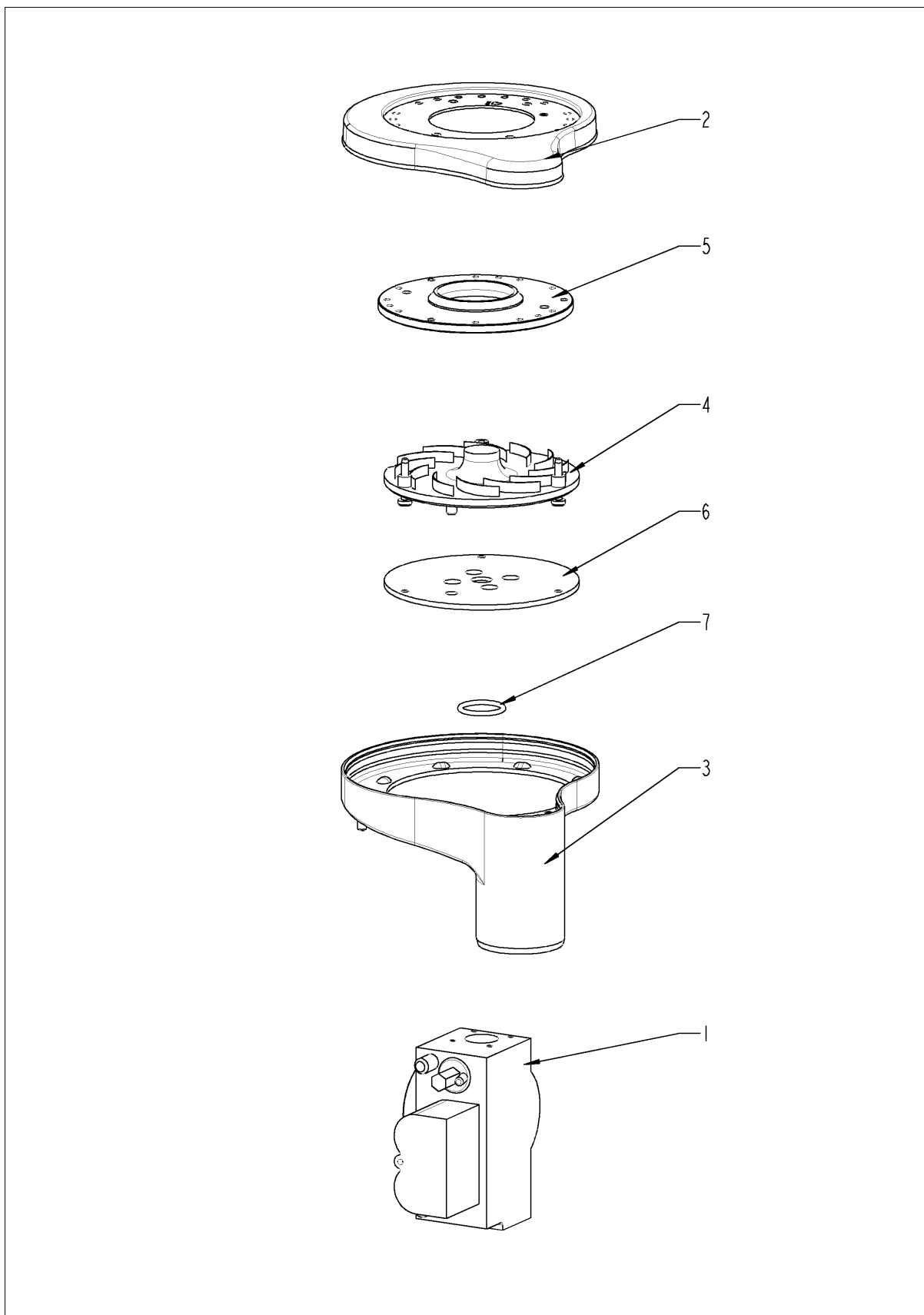
Газовый клапан в сборе, Горячий воздух



Газовый клапан в сборе, Горячий воздух

Поз.	Артикул	Описание	Кол-во
1	70.00.626	Газовый клапан RH *горячий воздух*	1
2	70.00.255	Крышка камеры предв. смешивания RG130	2
3	70.00.030	Камера предварительного смешивания для RG130	2
4	70.00.106	Манжета	1
5	70.00.256	Манжета соединения горелки и воздуховода RG130	1

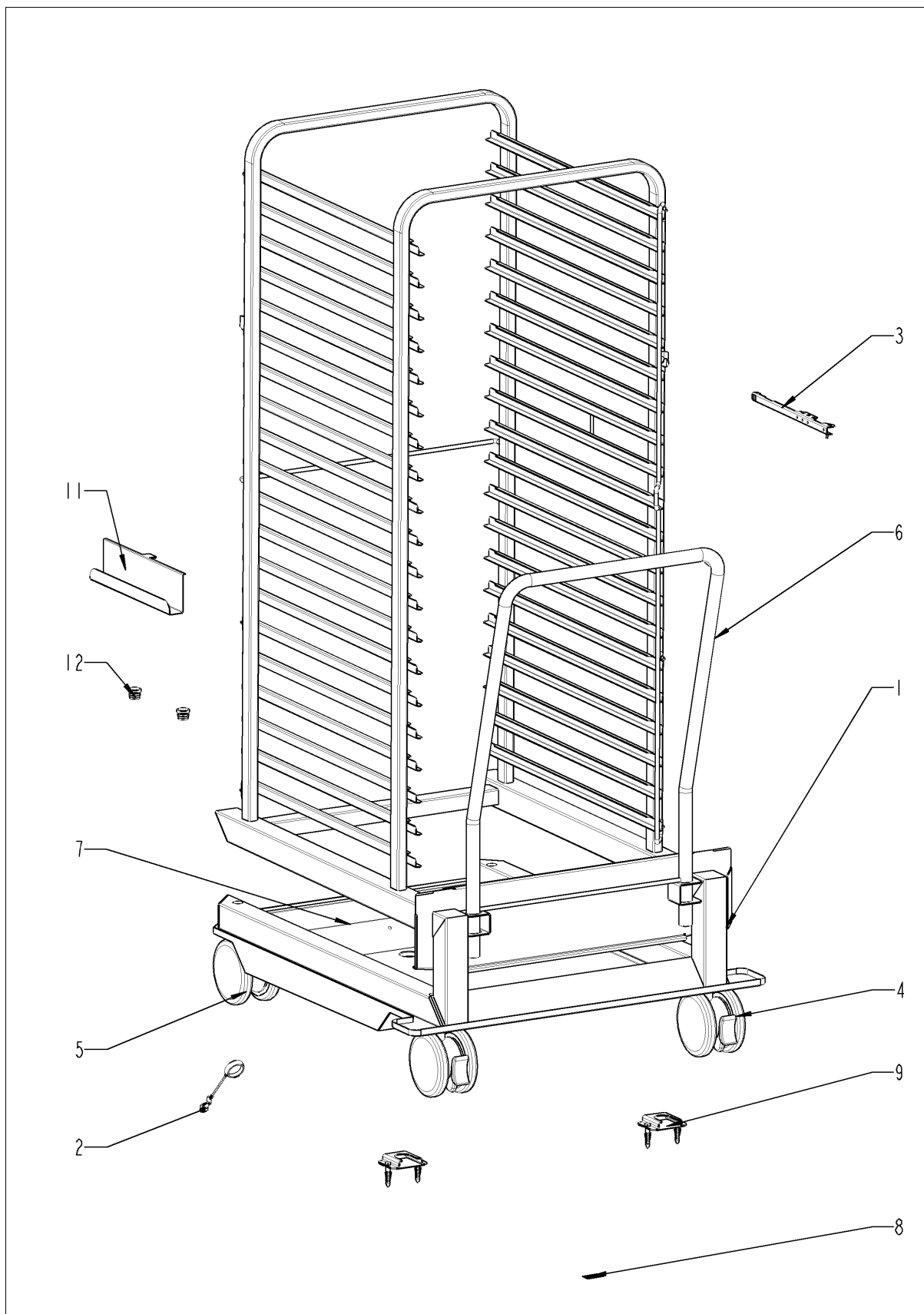
Газовый клапан в сборе, Пар



Газовый клапан в сборе, Пар

Поз.	Артикул	Описание	Кол-во
1	70.00.625	Газовый клапан SEP *пар*	1
2	70.00.255	Крышка камеры предв. смешивания RG130	1
3	70.00.030	Камера предварительного смешивания для RG130	1
4	70.00.106	Манжета	1
5	70.00.256	Манжета соединения горелки и воздуховода RG130	1
6	70.00.108	Манжета соединения газового клапана и горелки	1
7	70.00.261	Уплотнительное кольцо 17x1.5	1

Стандартный аксессуар



Стандартный акссесуар

Поз.	Артикул	Описание	Кол-во
1	60.22.086V	Mobile oven rack type 202	1
2	60.60.566	Пробка сливного отверстия с цепочкой для транспортной тележки	1
3	60.71.022	Позиционирующая планка термокерна	1
4	60.60.100	Поворотное колесо с тормозом \varnothing 125мм	1
5	60.60.101	Поворотное колесо без тормоза \varnothing 125мм	1
6	60.22.072	Handle for mobile oven rack	1
7	60.22.223	Желоб для конденсата	1
8	10.01.198	Комплект наклеек линия	1
9	8700.0317	Крепление к полу для напольных аппаратов и подставок	1
11	60.72.206	Ручка для рамы с направляющей 201/202	1
12	10.01.152	пробка	1

Индекс

Артикул	Описание	Страница
24.03.057	Abrasion protection for glide socket	29
60.22.072	Handle for mobile oven rack	51
74.00.913	L-изолятор для электрода зажигания, горячий воздух	19
60.22.086V	Mobile oven rack type 202	51
42.00.128	SD-карта памяти 4 Гб	7
40.02.515	Аварийный термостат парогенератора 315°F/157°C	9
40.01.482	Аварийный термостат рабочей камеры 365°C	9, 23
74.00.883	Блок автоматического контроля зажигания	43
10.01.049	Болт с грибовидной головкой и квадратной шейкой 6x30	21
40.03.425	Вентилятор охлаждения	7
40.03.948	Вентилятор охлаждения с датчиком NTC	7
54.00.984	Вентиляционный кожух	37
24.00.133	Верхний кронштейн двери	27
74.00.802	Верхний теплообменник рабочей камеры	17
16.02.169	Верхняя панель	33
16.00.331	Верхняя переключатель	33
10.00.460	Винт EJOT 3,5x14	33
10.00.103	Винт EJOT 3.5x10	33
10.00.980	Винт EJOT K30x10	41
10.00.696	Винт с внутренним шестигранником M4x6 A2 ISO 7380,	19, 27
10.00.061	Винт с плоско-выпуклой головкой Torx T20 M4x12	43
10.00.062	Винт с плоско-выпуклой головкой Torx T20 M4x20	43
10.00.564	Винт с плоско-выпуклой головкой Torx T20 M4x45	7, 43
10.00.365	Винт с плоско-выпуклой головкой Torx M3x20	9
10.00.449	Винт с плоско-выпуклой головкой Torx M6x16	37
10.00.063	Винт с плоско-выпуклой головкой Torx T20 M4x25	43
10.00.456	Винт с плоскоконической головкой Torx T20 M4x30	43
1005.1966	Винт с потайной головкой Torx M5x16	29
10.00.065	Винт с потайной головкой Torx T20 M4x12	43
10.00.068	Винт с потайной головкой Torx T20 M4x40	43
1004.0666	Винт с шестигранной головкой M4x10	41

Индекс

Артикул	Описание	Страница
10.00.697	Винт с шестигранной головкой M5x10 A2 ISO 7380, предварител ьно грунтован	27
10.00.990	Винт с шестигранной головкой M5x16 Torx T20	43
1006.0762	Винт с шестигранной головкой M6x10	13, 43
1006.0760	Винт с шестигранной головкой M6x16	39
10.01.162	Винт с шестигранной головкой M8x10	39
10.00.099	Винт с шестигранной головкой M8x12	27
10.00.936	Винт с шестигранной головкой M8x20	21
1008.0761	Винт с шестигранной головкой M8x25	27
22.00.850	Внешний патрубок датчика дифференциального давления	11
22.00.908	Внутренний патрубок датчика дифференциального давления	11
70.00.517	Воздуховод \varnothing 50x1000 мм	43
70.00.135	Воздуховод \varnothing 50x1100мм	43
70.00.147	Воздуховод \varnothing 50x1550мм	43
40.02.684	Воздушный фильтр	33
22.00.836	Всасывающее кольцо завихрителя	25
56.00.176	Всасывающий шланг	41
87.01.301	Вставка панели управления с декоративной накладкой *RAT*	5
40.02.512	Вставкодержатель 2полюсный	9
24.03.052	Втулка верхней оси двери	29
8354.1304	Выпускной клапан парогенератора	39
22.00.361	Вытяжка завихрителя	25
70.00.626	Газовый клапан RH *горячий воздух*	47
70.00.625	Газовый клапан SEP *пар*	49
10.00.745	Гайка накидная M6*A2	31, 33, 35
3024.0201	Галогеновая лампа рабочей камеры 300°C	23
40.00.404	Генератор импульсов	5
70.00.703	Глушитель нагнетателя (парогенератор)	43
72.00.088	Горелка парогенератора	13
74.00.830	Горелка рабочей камеры	17
2118.1000	Горловина соединения насоса	15
8354.1320	Горловина соединения насоса в сборе	13

Индекс

Артикул	Описание	Страница
70.00.531	Гофрированный шланг 300 мм	43
70.00.201	Гофрированный шланг 970мм	43
70.00.530	Гофрированный шланг 1250 мм	43
22.01.196	Графитовое уплотнение стойки фланца	21
3017.1011	Датчик давления регулятора влажности Huba 401	11
40.00.454	Датчик контакта двери 1.75м	31
50.01.640	Датчик системы диагностики уровня накипи	37
24.01.351	Дверная защелка	27
24.03.361	Дверь	27
1008.0768	Декоративный винт M8x16	27
1008.0769	Декоративный винт M8x30	27
40.03.928	Динамик в сборе	7
40.04.993	Жгут кабеля управления	9
60.22.223	Желоб для конденсата	51
22.00.751	Завихритель	23
2120.1259	Заглушка 10мм	15
16.01.844	Задняя панель	33
10.00.515	Заклепка 3.2x5 A4	9, 25
1603.0166	Заклепка 3.2x7.9 CNS высаженная	33
10.00.890	Заклепка 4x10	29
1604.0167	Заклепка 4x10	25
10.01.429	Заклепочная гайка M5 с прокладкой	23
24.03.195	Замок	27
40.03.782	Защитная пластина термопары рабочей камеры	23
2005.0106	Защитная решетка вентилятора	7
10.00.661	Защитный профиль	39
72.00.077	Изоляция горелки парогенератора	13
20.01.755	Изоляция для монтажной пластины мотора	21
40.03.467	Кабель "контактор - плата интерфейса A1"	5
40.03.515	Кабель данных "плата интерфейса A1 - дисплей TFT	5
40.03.516	Кабель данных "плата интерфейса A1 - процессор"	5
40.04.047	Кабель интерфейса USB 1.6 м	33

Индекс

Артикул	Описание	Страница
40.01.596	Кабель питания 3x2,5мм ² 3m	7
40.04.089	Кабель шины передачи данных *Феррит кольцо* 1.15 м	7
40.03.996	Кабель шины передачи данных 1.15 м	7
40.05.298	Кабель, освещение W11	7
40.05.296	Кабель, освещение W40	29
40.05.293	Кабель, освещение W41	29
40.05.292	Кабель, освещение W42	29
40.05.294	Кабель, освещение W43/44	29
40.04.331	Кабель-адаптер для Сливной шаровый клапан	9
4002.0110	Кабельная муфта	13
40.00.320	Кабельная муфта M20x1.5	7
24.03.398	Кабельное защитник	27
10.00.111	Кабельный зажим длинный	11
10.00.112	Кабельный зажим короткий	21
70.00.030	Камера предварительного смешивания для RG130	47, 49
1104.0801	Каркасная гайка M4	43
50.00.176	Катушка душа	37
22.00.725	Клапан контроля влажности в сборе	11
12.01.142	Кожух NSF для аппаратов 201-202	31
40.03.262	Кожух вентилятора	33
10.00.090	Колпачок для винта Torx T30	27
10.01.198	Комплект наклеек линия	51
87.01.415	Комплект стеклянных панелей	29
22.00.525	Комплект шлангов датчика дифференциального давления	11
40.03.761	Контактор B&J K1-09F00 230R	9
56.00.507	Контейнер чистящих средств	41
74.00.868	Контрфланец теплообменника	17
10.00.369	Конусная пробка линия	37
2062.0333	Корпус прямоточного клапана	37
70.00.662	Крепеж воздуховода 50мм	43
22.00.882	Крепеж датчика давления	11
44.01.248	Крепеж насоса парогенератора	13

Индекс

Артикул	Описание	Страница
44.00.517	Крепеж термостата парогенератора	13
1107.0100	Крепежная шайба $\varnothing 4$	41
44.01.181	Крепежный уголок парогенератора	13
8700.0317	Крепление к полу для напольных аппаратов и подставок	51
16.02.865	Кромка уплотнения вставки панели	5
16.00.384	Кронштейн датчика контакта двери	31
50.00.278	Кронштейн для крепления катушки душа	39
12.01.151	Кронштейн кожуха NSF, 201-202	35
22.00.829	Крыльчатка вентилятора	21
16.00.329	Крышка USB-интерфейса	33
22.00.767	Крышка вентиляционного отверстия	11, 31
40.03.392	Крышка воздушного фильтра	31
40.03.366	Крышка выпускного отверстия	31
24.03.062	Крышка двери	29
70.00.255	Крышка камеры предв. смешивания RG130	47, 49
54.01.254	Крышка коллектора с форсункой и термопарой B2	37
56.00.439	Крышка контейнера чистящих средств	41
16.02.889	Крышка платы управления с уплотнением	5
2760.1370	Крючок-фиксатор решетки вентилятора	25
16.00.139	Левая боковая панель	33
12.01.154	Левая часть кожуха NSF, 201-202	35
24.03.369	Левый кронштейн двери, напольная модель	29
70.00.106	Манжета	47, 49
70.00.108	Манжета соединения газового клапана и горелки	49
70.00.256	Манжета соединения горелки и воздуховода RG130	47, 49
4007.0620	Мембрана DGC 29	9
4007.0621	Мембрана DGC 36	9
16.02.870	Механизм открытия вставки панели	31
24.03.640	Механизм предотвращения нагрева двери	29
40.03.513	Мотор вентилятора с сальником	21
70.00.566	Нагнетатель горелки NRG118	43
10.01.076	Накидная гайка M5*A2	23

Индекс

Артикул	Описание	Страница
24.02.263	Накладка дверного замка	33
56.00.460	Насос CareControl DPS 35	41
56.00.153	Насос очистки UP30	41
44.00.207	Насос парогенератора	13
74.00.806	Нижний теплообменник рабочей камеры	17
2069.0107	Обратный клапан DN6	37
50.01.146	Одновентильный электромагнитный клапан Y2	37
22.00.781	Опора завихрителя	23
24.03.359	Ось двери	27
24.03.040	Ось дверная	27
40.00.098	Отражатель внутреннего освещения	23
44.00.948	Парогенератор с теплоизоляцией	13
44.01.086	Паропровод	13
44.00.362	Паропровод Ø70x55мм	13
70.00.301	Патрубок подачи воздуха	43
16.02.760	Передняя панель	33
16.00.358	Перекладина передней панели	33
4005.0101	Пластиковая застежка 145 мм	15
40.03.769	Пластиковая застежка 173 мм	7
16.01.943	Пластиковый кожух для ручного душа	41
2070.0054	Пластиковый патрубок DN 50, 250 мм	35
42.00.112	Плата дисплея TFT	5
42.00.081	Плата интерфейса A1	5
42.00.261	Плата управления	7
42.00.266	Плата электропитания для стандартного освещения	7
60.60.101	Поворотное колесо без тормоза ø125мм	51
60.60.100	Поворотное колесо с тормозом ø125мм	51
54.01.191	Поддон	37
60.71.022	Позиционирующая планка термокерны	51
16.00.158	Правая боковая панель	33
12.01.153	Правая часть кожуха NSF, 201-202	35
24.03.391	Правый кронштейн двери, напольная модель	29

Индекс

Артикул	Описание	Страница
4001.0224	Предохранитель 6.35x32мм	9
22.00.722	Приёмная стойка сальника	21
10.00.087	Прижимная планка датчика	23
10.01.152	пробка	51
60.60.566	Пробка сливного отверстия с цепочкой для транспортной тележк	51
10.00.243	и Проставочная втулка M4x8	7
2001.0109	Пружина сжатия	27
40.03.385	Рамка воздушного фильтра	31
70.00.637	Распорная втулка нагнетателя горелки	43
50.00.072	Распределитель воды вертикальный	37
50.00.073	Распределитель воды вертикальный	37
74.00.881	Распределитель газопровода 3x3/4"	43
2039.0111	Регулируемая опора металлическая 40x40	31
87.00.417	Ремкомплект уплотнений катушки душа 01/2004	37
24.02.920	Рукоятка двери	27
16.02.062	Рукоятка диска набора	5
60.72.206	Ручка для рамы с направляющей 201/202	51
50.00.282	Ручной душ черный	37
22.00.985	Сальник вала мотора D15	21
1104.0121	Самозажимная шестигранная гайка M4	7
10.00.100	Самозажимная шестигранная гайка M4	23
1003.2265	Самонарезной винт с потайной головкой 4,2x16	33
1004.2160	Самонарезной винт с шестигранной головкой 4,2x16	33
10.00.992	Самонарезной шестигранный винт B4,2x32	33
87.01.369	Светодиодная лента, левая / правая	29
87.01.373	Светодиодная лента, левая / правая	29
87.01.366	Светодиодная оптика	29
2110.1008	Силиконовая трубка ø10x2мм	15
70.00.623	Силиконовый шланг ø8x1,6x115мм	43
70.00.624	Силиконовый шланг ø8x1,6x141мм	43
50.00.085	Скоба соединения для катушки душа	37

Индекс

Артикул	Описание	Страница
54.01.117	Сливная решетка	23
56.00.618	Сливной шаровый клапан	37
22.00.958	Сливной шланг клапана контроля влажности	11
44.01.231	Сливной шланг парогенератора	13
50.00.846	Соединительная гайка M12x13.2 N	17
56.00.462	Соединительная муфта контейнера и насоса Care	41
50.01.373	Соединительная трубка	37
2062.0331	Соединительный шланг высокого давления GS 10	15
50.00.086	Стопорная планка распределителя воды	37
8664.1301	T-образный штуцер подвода воды	37
40.02.101	Термокерн	23
40.04.110	Термопара парогенератора *B5*	13
40.03.528	Термопара рабочей камеры B1	23
40.00.399	Термопара регулятора влажности	23
40.03.348	Трансформатор T1	9
40.03.772	Трансформатор вентилятора охлаждения	7
50.01.050	Трехвентильный электромагнитный клапан	37
2062.0303	Тройник с острым углом YS10	39
22.00.916	Труба воздуховода	11
56.00.537	Труба для Шланг раствора Care	41
50.01.722	Труба, пластик 4,5x0,75x136мм	17
56.00.373	Трубка аварийного перелива	41
2067.0050	Трубка высокого давления d10mm	37, 39, 41
70.00.472	Трубка горелки	13
22.00.491	Трубка для термокерна	25
16.01.579	Уплотнение вентиляционной трубы d=79mm	33
20.00.399	Уплотнение двери	23
12.01.140	Уплотнение кожуха NSF, 201-202	35
72.00.067	Уплотнение кронштейна горелки	13
54.01.168	Уплотнение крышки коллектора	37
22.00.881	Уплотнение патрубка	11
5110.1024	Уплотнение резьбовой муфты G3/4"	37

Индекс

Артикул	Описание	Страница
24.03.193	Уплотнение стекла	29
24.03.192	Уплотнение тележки	29
74.00.869	Уплотнение теплообменника и рабочей камерой	17
74.00.296	Уплотнение теплообменника нижнее	17
74.00.290	Уплотнение электрода горелки рабочей камеры	19
44.00.250	Уплотнение электрода зажигания	13
2022.0101	Уплотнительное кольцо 8мм	39
70.00.261	Уплотнительное кольцо 17x1.5	49
70.00.262	Уплотнительное кольцо 21.89x2.62	43
50.00.554	Уплотнительное кольцо для ручного душа 11x2мм	39
22.00.837	Уплотнительное кольцо клапана контроля влажности	11
10.00.512	Уплотнительное кольцо шарового клапана 26x3.5	37
10.00.511	Уплотнительное кольцо шарового клапана 46x3.5	37
10.00.991	Уплотняющий колпачок	39
12.00.291	Устанавливать для расквартировывать насоса чистки	41
24.03.199	Установочная ось двери	29
50.01.543	Установочная пластина распределителя воды	37
40.00.091	Установочная рамка со стеклом и уплотнениями	23
12.00.897	Установочный короб	41
40.03.780	Фиксатор кабеля термокерны	25
40.03.756	Фиксатор платы управления	7
40.03.533	Фиксатор платы управления	7
40.01.579	Фиксатор платы управления	9
50.00.156	Фиксатор рукоятки душа	37
24.01.346	Фиксатор с прижимным магнитом, регулируемый	29
24.03.060	Фиксатор стекла рабочей камеры	29
1104.0820	Фиксирующая гайка 4,2мм	33
1900.0202	Фильтр грубой очистки воды	37
40.01.483	Фильтр электрошумов	9
70.00.871	Фланец нагнетателя горелки RG118 с уплотнением	43
22.00.721	Фланец сальника вала мотора	21
50.01.471	Форсунка увлажнения	17

Индекс

Артикул	Описание	Страница
2066.0516	Хомут 60-80мм	13
2066.0530	Хомут \varnothing 16.4mm	15
2066.0205	Хомут 8-16x9мм SW 7мм	37
2066.0518	Хомут 30мм	13, 41
2066.0504	Хомут 40-60мм	43
2066.0505	Хомут 70-90мм	37
10.00.983	Хомут CLIC d=23mm	41
10.00.984	Хомут CLIC d=27.5mm	41
2066.0527	Хомут \varnothing 14mm	11, 15, 39
10.00.605	Хомут \varnothing 25.3	41
2066.0519	Хомут \varnothing 35,6мм	13
2066.0526	Хомут \varnothing 46мм	13
10.00.979	Хомут кабеля D=22	41
1308.0162	Шайба А8,4	21, 27
1308.0160	Шайба А8,4	27
10.00.744	Шайба А4,3 *А4	25
1305.0160	Шайба А5,3x10мм	27
1306.0222	Шайба А6,4x15x1,5	39, 43
1315.0104	Шайба медная 16x20x1,5	23
1205.0120	Шайба-гровер А5,3	13
1206.0120	Шайба-гровер А6,4	31
3014.0327	Шестигранная гайка М10x1,0	9, 23
1104.0120	Шестигранная гайка М4	13
10.00.916	Шестигранная гайка М4 с буртиком	41
10.01.065	Шестигранная гайка М5	9, 13, 17, 21, 43
1105.0120	Шестигранная гайка М5	13
1105.0121	Шестигранная гайка М5 с гальваническим покрытием	13
10.00.709	Шестигранная гайка М6 с буртиком	9, 13, 21
1106.0803	Шестигранная гайка М6 с гальваническим покрытием	39
10.00.612	Шестигранная гайка М16, плоская	23
1104.0122	Шестигранная комбинированная гайка М4	11, 13
56.00.541	Шланг 1 подачи раствора Care	41

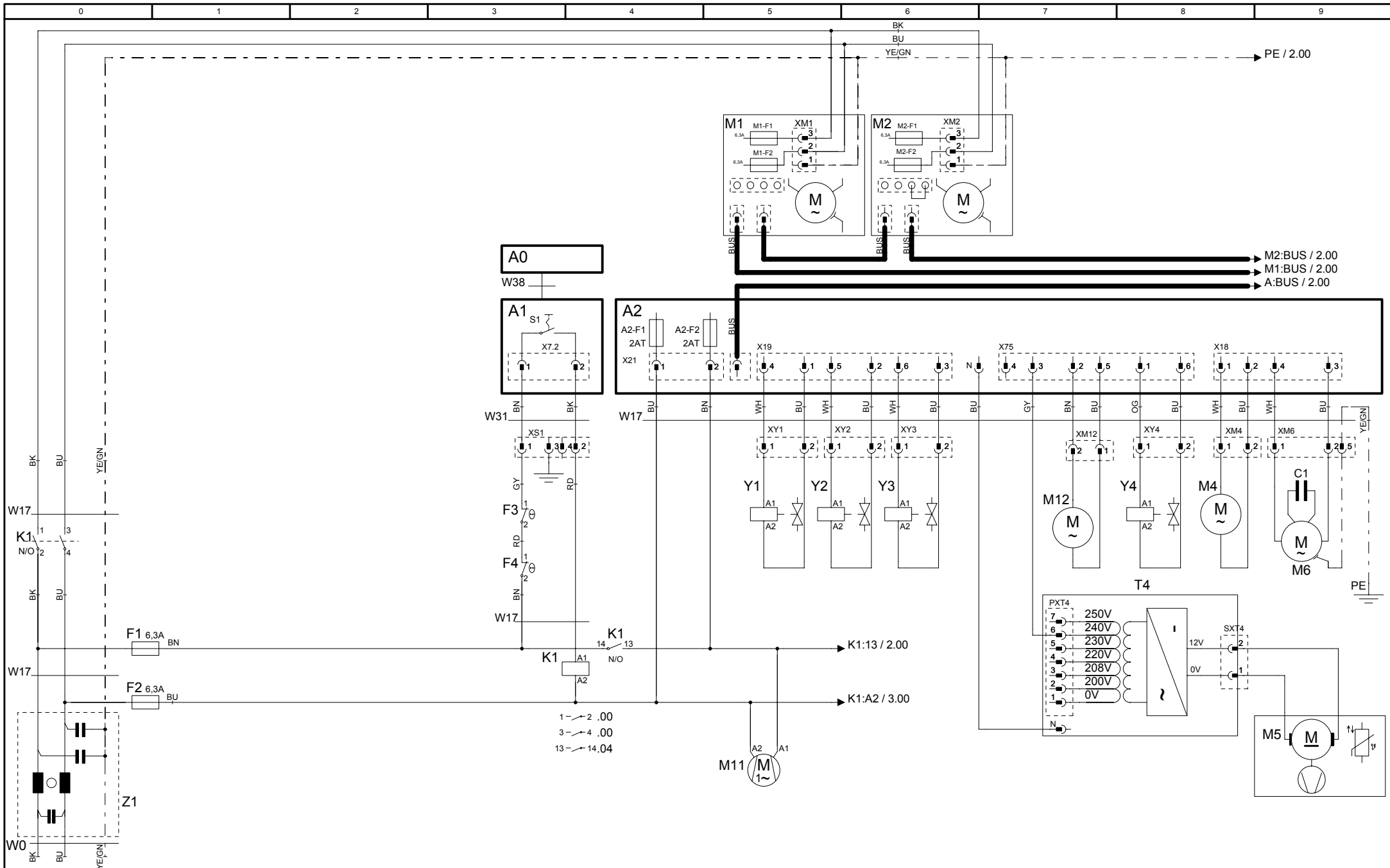
Индекс

Артикул	Описание	Страница
56.00.420	Шланг 2 подачи раствора Care	41
54.01.045	Шланг 76x5 мм	37
50.00.548	Шланг ø10x2x500 для ручного душа	39
56.00.175	Шланг высокого давления очистки	41
40.01.317	Экран датчика температуры сердцевины	23
44.01.237	Электрод зажигания горелки парогенератора	13
74.00.034	Электрод зажигания горелки раб. камеры	19
74.01.039	Электрод заземления для горелки раб. камеры	19
44.01.420	Электрод уровня воды 135 мм	13
40.04.363	Электропроводка внутреннего освещения	7, 23

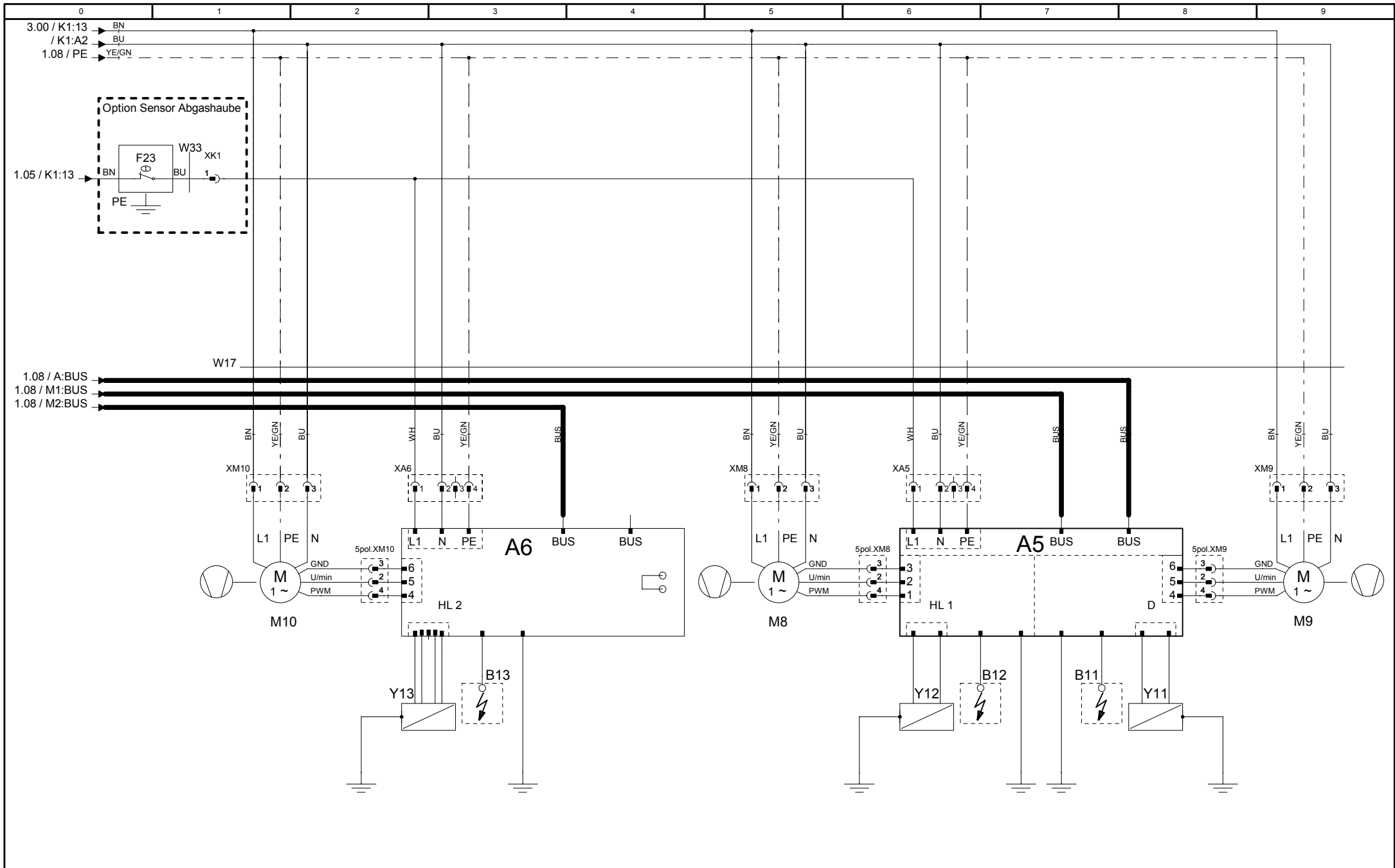
Deckblatt Elektrische Dokumentation, Cover sheet electrical Documentation

Die Elektrische Dokumentation besteht aus: 1. diesem Deckblatt, 2. dem Schaltplan und 3. der Legende der elektrischen Bauteile
The electric documentation contains: 1. this cover sheet, 2. the wiring diagram and 3. the bill of material (BOM)

Typ Type	SCC202G		
Spannung (SPL) Voltage	1NAC230 V50/60 Hz		
Deckblatt-Nr. Front Page No.	75-22113	Version	0
Schaltplan Wiring diagram	76-00813	Version	0
Legende Legend electr. components	78-01538	Version	0
Geräteserialnr. Serial number	G22SI1609	Version	1609
Erstellt am Created at	17.08.2016	Ersteller Creator	SCHD
Gültig ab Valid from	17.08.2016	Änderung Modification	20160106



76-00813	MODUL 1 Leistung/Power	SCC WE 202G	Erstellt von SCHD
Version 0		1NAC230 V50/60 Hz	Datum 17.08.2016
			Blatt 1

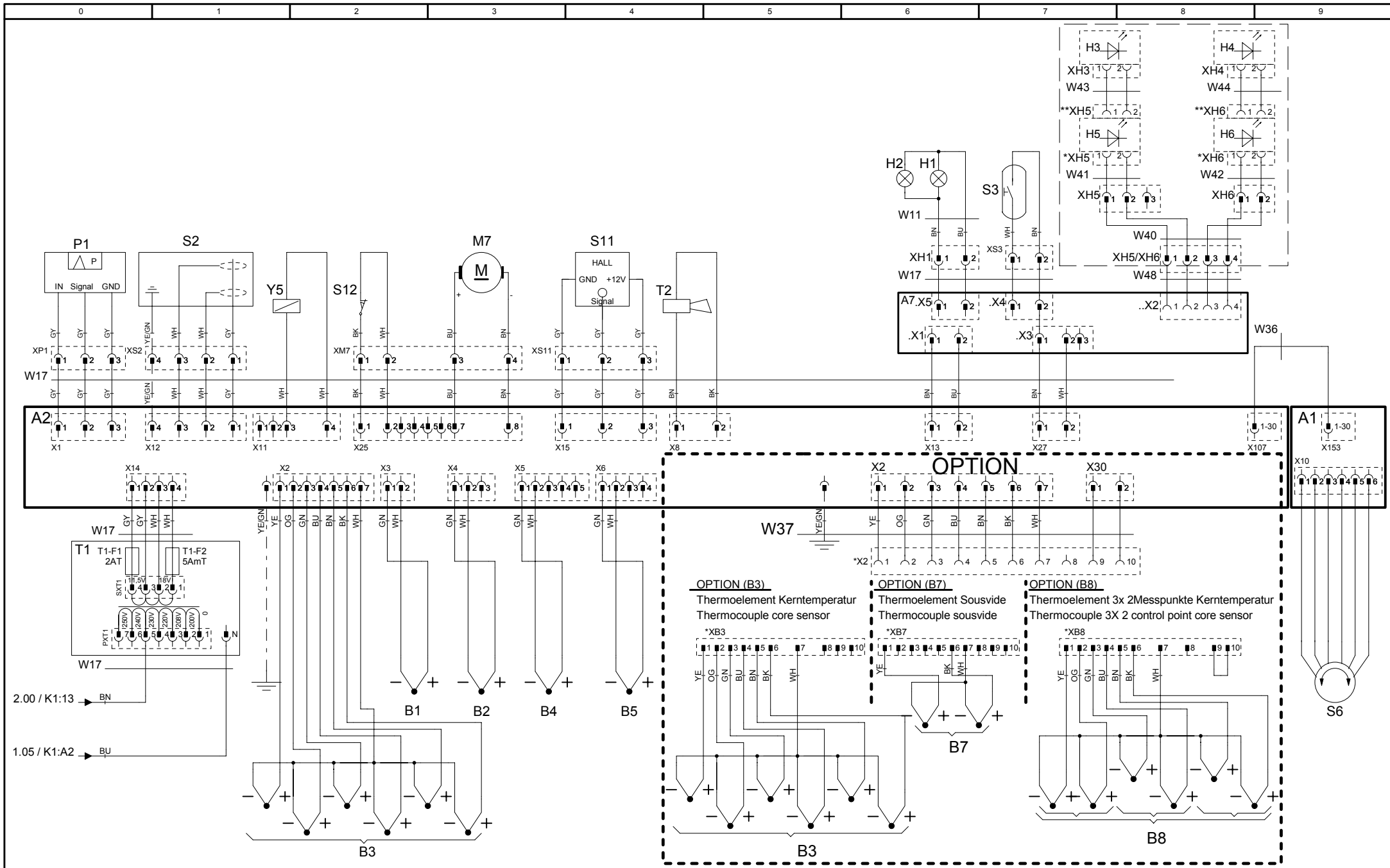


76-00813
Version 0

MODUL 2 Heizung/Heating

SCC WE 202G
1NAC230 V50/60 Hz

Erstellt von	SCHD
Datum	17.08.2016
Blatt	2



76-00813
Version 0

MODUL 3
Sensoren/Sensors

SCC WE 202G
1NAC230 V50/60 Hz

Erstellt von SCHD
Datum 17.08.2016
Blatt 3

Positionsliste
Bill of material

Name Name	Artikelnr. Item number	Artikelbezeichnung	Item description		
-A0	42.00.112	TFT Touch	TFT Touch		
-A1	42.00.081	Interface Platine	Interface PCB		
-A2	42.00.261	CPU SCC WE	CPU SCC WE		
-A2-F1/F2	3019.0120	Sicherung A2 - 2AT	Fuse A2 - 2AT		
-A5	74.00.883	Feuerungsautomat Brenner 61-202	Ignition box		
-A6	74.00.883	Feuerungsautomat Brenner 201/202 HL	Ignition box		
-A7	42.00.266	Netzteil Beleuchtung	Power supply lighting		
-B1	40.03.528	Thermoelement Garraum	Thermocouple interior cabinet		
-B2	54.01.254	Thermoelement Steuerventil	Thermocouple control valve		
-B3	40.02.101	Thermoelement Kerntemperatur	Thermocouple core sensor		
-B4	40.00.399	Thermoelement Feuchte	Thermocouple humidity		
-B5	40.04.110	Thermoelement Dampfgenerator	Thermocouple steam generator		
-F1/F2	4001.0224	Steuersicherung	Control fuse		
-F3	40.02.515	Sicherheitstemperaturbegrenzer DG	Safety thermostat steam generator SG		
-F4	40.01.482	Sicherheitstemperaturbegrenzer 360°C/680°F	Safety thermostat interior cabinet 360°C/680°F		
-H1	3024.0201	Garraumbeleuchtung	Interior cabinet light		
-H2	3024.0201	Garraumbeleuchtung	Interior cabinet light		
-H3/H4	42.00.203	Türbeleuchtung LED-Platine	Door lighting LED board		
-H5/H6	42.00.206	Türbeleuchtung LED-Platine	Door lighting LED board		
-K1	40.03.761	Hauptschütz	Main contactor		
-M1	40.03.513	Lüftermotor	Fan motor		
-M10	70.00.566	Gasgebläse HL	Gas blower hot air (bottom)		
-M11	40.03.425	Kühllüfter	Cooling fan		
-M12	56.00.460	Pumpe Pflegemittel	Care pump		
-M2	40.03.513	Lüftermotor 201/202 (unten)	Fan motor 201/202 (bottom)		
-M4	44.00.207	SC-Pumpe	SC-pump		
-M5	40.03.948	Kühllüfter	Cooling fan		
-M6	56.00.153	CleanJet Pumpe SCC WE	CleanJet pump SCC WE		
-M7	56.00.618	Kugelhahn Ablauf	Drain valve		
-M8	70.00.566	Gasgebläse HL	Gas blower hot air		
-M9	70.00.566	Gasgebläse DG	Gas blower steam		
Änderungsdatum	21.06.2016	Name	SCC WE 202G	Dokument-Nr.	78-01538
Erzeuger	HEJA	Spannung	1NAC230 V 50/60 Hz	Version	0

Positionsliste
Bill of material

Name Name	Artikelnr. Item number	Artikelbezeichnung	Item description
-P1	3017.1011	Differenzdrucksensor	Differential pressure sensor
-S1	TEXT	Ein/Aus Schalter	ON/OFF switch
-S11	50.01.640	CDS-Sensor	CDS-sensor
-S2	44.01.420	Niveauelektrode	Water level electrode
-S3	40.00.454	Türkontaktschalter	Door contact switch
-S6	40.00.404	Zentrales Einstellrad	Central dial
-T1	40.03.348	Steuertrafo	Control transformer
-T1-F1	3019.0120	Sicherung Steuertrafo T1 2AT	Fuse control transformer T1 2AT
-T1-F2	3019.0114	Sicherung Steuertrafo T1 5AmT	Fuse control transformer T1 5AmT
-T2	40.03.928	SCC WE: Lautsprecher / CMP: Alarmsummer	SCC WE: Speaker / CMP: Buzzer
-T4	40.03.772	Trafo Kühllüfter 201/202	Transformer cooling fan 201/202
-W0	40.01.596	Anschlusskabel	Cable: power supply
-W11	40.04.363	Kabel: Garraumbeleuchtung	Cable: interior cabinet light
-W17	40.04.993	Kabel: Steuerstamm	Cable: control harness
-W31	40.03.467	Kabel: Ein/Aus Schalter	Cable: ON/OFF switch
-W36	40.03.516	Kabel: Interface Platine - CPU SCC WE	Cable: Interface PCB - CPU SCC WE
-W38	40.03.515	Kabel: Interface Platine-TFT Touch	Cable: Interface PCB-TFT Touch
-W40	40.05.296	Kabel: Türbeleuchtung	Cable: door lighting
-W41	40.05.293	Kabel: Türbeleuchtung scharnierseitig	Cable: door lighting hinge sided
-W42	40.05.292	Kabel: Türbeleuchtung griffseitig	Cable: door lighting handle sided
-W43/W44	40.05.294	Kabel: Türbeleuchtung Verbinderkabel scharnierseitig/ griffseitig	Cable: door lighting hinge and handle sided
-W48	40.05.298	Kabel: Verbindung Platine A7-Tür	Cable: Connection board A7 to door
-Y1/Y3/Y4	50.01.050	Y1: Magnetventil Füllen / SCC WE Y3: Beschwadung / Y4: Pflegemittel	Y1: Solenoid valve filling / SCC WE Y3: moistening / Y4: care
-Y11	70.00.625	Gasventil D	Gas valve steam
-Y12/Y13	70.00.626	Y12: Gasventil HL1 / Y13: Gasventil HL2 201/202G	Y12: Gas valve hot air / Y13: Gas valve hot air (bottom)
-Y2	50.01.146	Magnetventil Steuerventil	Solenoid valve control valve
-Y5	22.00.725	Klimaventil	Clima valve
-Z1	40.01.483	Entstörfilter/Varistor	Electronic noise filter

Änderungsdatum	21.06.2016	Name	SCC WE 202G	Dokument-Nr.	78-01538
Erzeuger	HEJA	Spannung	1NAC230 V 50/60 Hz	Version	0