



SAVEWOOD

Инструкция по монтажу
ступеней SW Radix



WWW.SAVEWOOD.RU

Москва, ул. Озерная, д. 42

+7 (495) 281 61 94

Информация для потребителя

Для обработки изделий из ДПК можно применять практически такой же инструмент, как и при обработке дерева. При использовании отрезного инструмента (торцовочная пила, лобзик) необходимо использовать пильные диски и пилки, которые могут обеспечить чистый рез. Для сверления рекомендуется использовать сверла по металлу. При необходимости возможно использование фрезерных и шлифовальных машин.

Хранение профилей и их транспортировку производить в горизонтальном положении на опорах с расстоянием не более 1 м. Разгрузку необходимо производить с осторожностью, избегая ударов и скольжения по материалам, которые могут оставить царапины, а также трения профилей между собой, т.к. их может поцарапать крошка ДПК, скапливающаяся между профилями. Во избежание разнотонности при хранении доску необходимо защитить от атмосферного воздействия (дождь, снег, прямой солнечный свет).

Продукция из ДПК содержит до 50-70% древесного волокна и имеет равномерный цвет по всей глубине изделий. Небольшие цветовые отклонения и наличие вкраплений древесных волокон подчеркивают имитацию древесной структуры и не являются дефектом. Под воздействием солнечных лучей и окружающей среды возможно изменение цвета изделий с сохранением основного фона. Это происходит в течение нескольких недель после монтажа, и не является дефектом, объясняется естественным изменением цвета древесины, входящей в состав изделий. Случайные пятна белесого цвета не являются дефектом. В течение 6-12 месяцев цвет изделия стабилизируется и выравнивается.

Погрешность в измерении ширины профиля в промежутке ± 2 мм допустима и не является нарушением качества.

Небольшие сколы и потертости на торцах профилей не являются дефектом продукции. Перед укладкой продукцию необходимо отторцевать. Savewood предусматривает дополнительный запас длины до 2 см на каждом профиле для торцевания.

Следует иметь в виду, что каждый распил уменьшает длину доски на 3 мм.

Рекомендуется сохранять вкладыш с номером и датой упаковки продукции до окончания монтажа настила для упрощения обращения в сервисный центр или по гарантии в случае необходимости.

Несколько распространенных ошибок при укладке, которых следует избегать

Склеивание профилей между собой.

Соединение лаг и ступеней встык без компенсационного зазора.

Укладка ступеней или лаг вплотную к стене или другому препятствию.

Излишнее усилие при вкручивании шурупов.

Отсутствие дренажа, естественной вентиляции и вывода конденсата из-под ступеней.



Уход за ступенями из ДПК

Не рекомендуется осуществлять монтаж продукции при температуре ниже -5°C .

В случае, если продукция хранилась при температуре воздуха, значительно отличающейся от температуры, при которой она будет устанавливаться перед монтажом, следует выдержать нераспакованную продукцию в течение не менее 12 часов в месте установки для стабилизации температуры.

Поддерживайте чистоту в зазорах между профилями и по периметру ступеней для хорошей циркуляции воздуха и отвода дождевой и талой воды.

Необходимо очищать покрытие минимум 1 раз в год под давлением не более 80 bar, на расстоянии не менее 200 мм, чистой водой, либо водой с добавлением моющего средства для ДПК.

При попадании масла или жира на поверхность смойте его как можно быстрее с применением моющего средства для ДПК или раствором из 1/3 стакана стирального порошка и 2/3 стакана бытового очистителя на 4 литра воды.

Не оставляйте чистящие средства на поверхности ступени более чем на несколько минут, тщательно смывайте их водой.

Для очистки от загрязнений не используйте хлоросодержащие растворители, щелочные вещества, активные окислители, абразивные средства, щетки с жесткой щетиной.

Используйте подставки под цветочные горшки и другие предметы, например подушки под ножки мебели.

Не используйте на ступенях коврики из резины, их основа может окрасить террасу. Используйте виниловые или тканевые коврики.

Не ставьте на ступени предметы, нагретые выше 50°C , настил может деформироваться.

Не оставляйте на ступенях металлические предметы с пятнами ржавчины.

Для очистки покрытия от снега, используйте только пластиковые лопату и щетку.

Не превышайте допустимую нагрузку на 1 кв.м ступени.

Периодически проверяйте и регулируйте качество крепления ступеней к основанию.

Хранение и транспортировка

Профили SW Radix необходимо хранить в упаковке производителя.

Поддоны, содержащие профили SW Radix, а также отдельно профили SW Radix, необходимо хранить в сухом и проветриваемом помещении, вдали от прямых солнечных лучей и отопительных приборов, при температуре от -35°C до +50°C и относительной влажности воздуха 50-60%.

Складировать и транспортировать профили SW Radix необходимо в горизонтальном положении в упаковке производителя.

При длительном хранении необходимо использовать паллеты или стеллажи, при этом высота складирования упаковок не должна превышать 1 м.

При длительном хранении в летнее время не рекомендуется хранить продукцию на открытых площадках.

При длительном хранении продукции стоит вскрыть упаковку.

Выгрузка и перегрузка профилей SW Radix должна происходить с осторожностью, не бросая их.

Убедитесь, что профили SW Radix надежно закреплены при транспортировке, и исключено их скольжение между собой.

В связи с возможностью наличия между профилями крошки ДПК, не рекомендуется при разгрузке вытягивать отдельные профили из упаковки, так как это может привести к царапанию поверхности профилей.

Рекомендуется вскрыть упаковку по всей длине и доставать профили аккуратно, поддерживая с обеих торцов, исключая их трение между собой во избежания царапания поверхности профилей крошкой ДПК.

После завершения монтажа ступеней рекомендуется тщательно промыть их водой под давлением для очистки от мелких частиц ДПК, которые могут поцарапать поверхность ступеней.

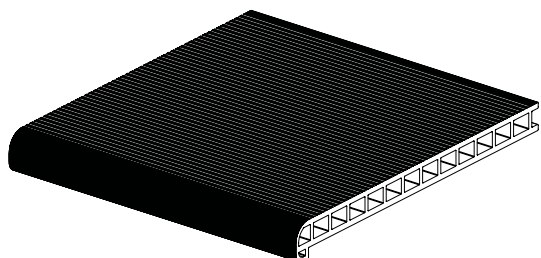
Поддоны или стеллажи, частично хранящиеся вне помещения, ввиду влияния на них атмосферных явлений (дождь, УФ), могут отличаться в цвете. После того, как они будут полностью выложены вне помещения, в течение 12-14 недель произойдет стабилизация по цвету.

Для ускорения стабилизации рекомендуется дважды обильно промыть ступени после их установки.

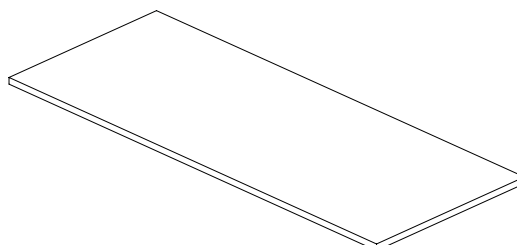


Обзор продукции и фурнитура

Ступень SW Radix



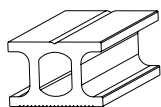
Подступенок (планкен)
145x9 мм



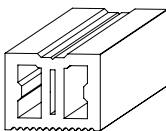
Фурнитура для монтажа подконструкции

Опорная лага

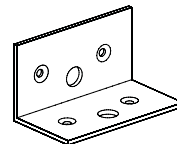
ПВХ



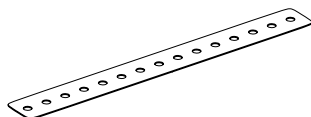
ПЭ



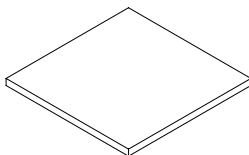
Уголок



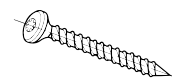
Перфорированная лента
из оцинкованной стали для
фиксации лаги к основанию



Резиновая подушка
100x100x5 мм



Саморезы
антикоррозийные
3.5x35 мм



Основные требования

- При эксплуатации ступени и подконструкция (деревянный или металлический каркас) не должны находиться в воде.
- Не допускается установка подконструкции (деревянного или металлического каркаса) и ступеней непосредственно в грунт.
- Рекомендуется предварительная обработка подконструкции (деревянного или металлического каркаса) антикоррозийными мастиками.
- Для избежания повышенной влажности, под настилом должна быть организована хорошая циркуляция воздуха и хороший сток или система дренажа.
- Для монтажа используйте коррозионно-стойкие саморезы.

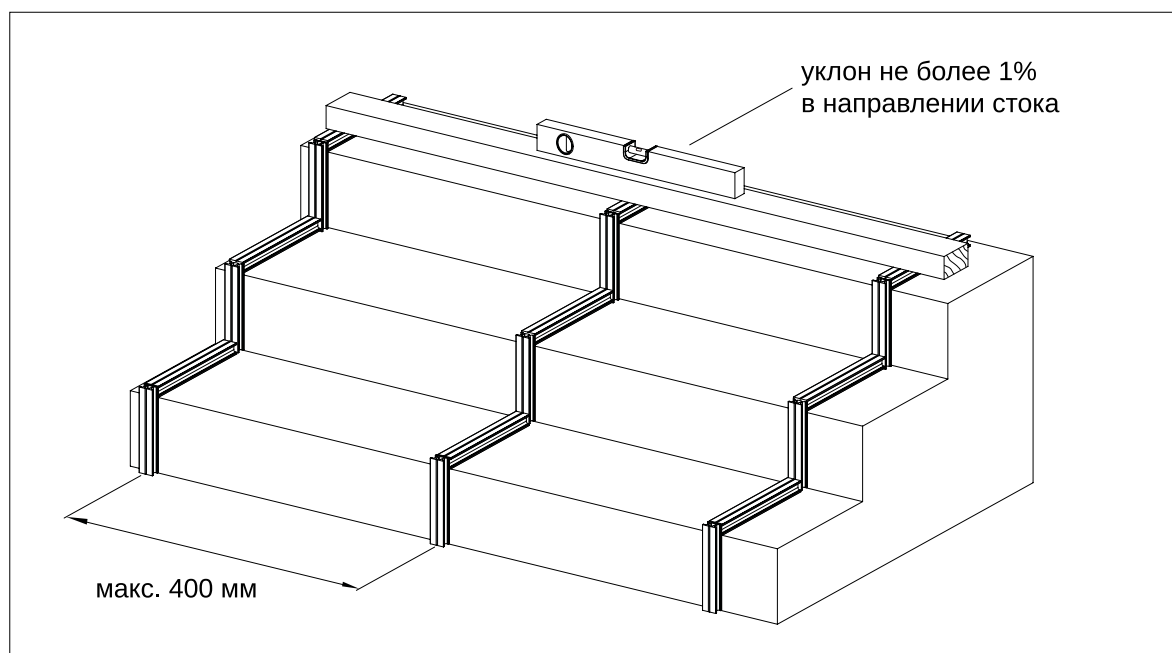


Рис. 3

Общие указания

Монтаж ступени из ДПК осуществляется

- На ровные бетонные ступени с предварительной укладкой резиновой подушки 100x100x5 мм; монтажные лаги устанавливаются перпендикулярно профилю ступени (рис. 1).
- На металлический (рекомендуется профиль размером 60x40x3 мм) или деревянный (рекомендуется брус размером 100x100 мм) каркас и расстоянием между профилем каркаса не более 500мм. Лаги крепятся на профили каркаса с помощью перфорированной металлической ленты (рис. 2).

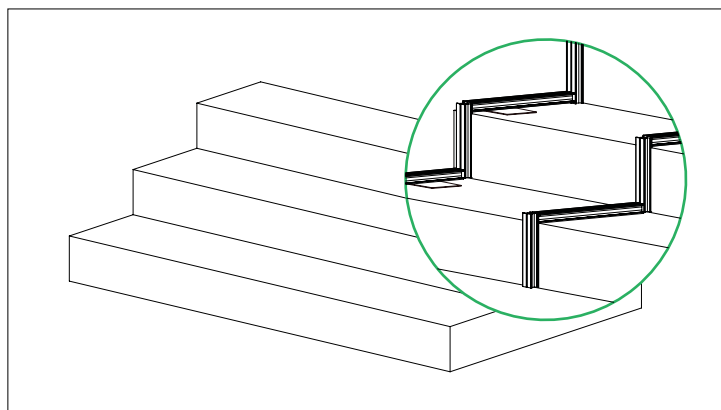


Рис. 1

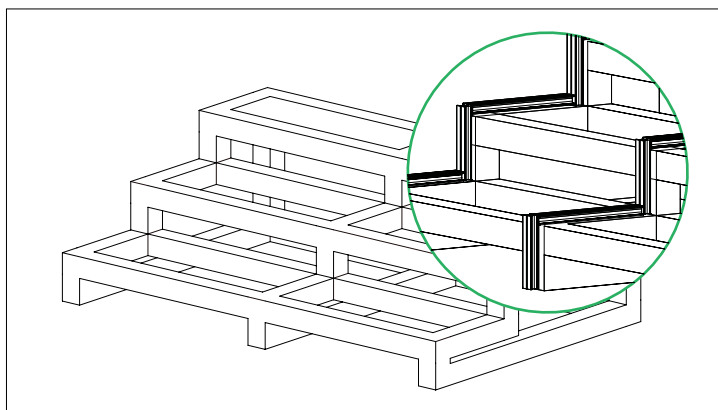
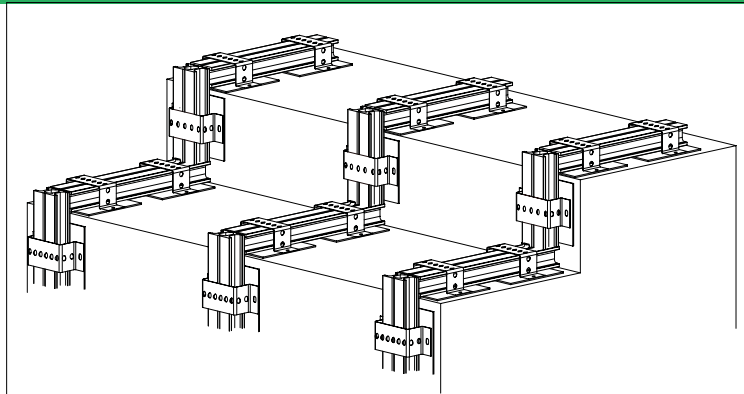


Рис. 2

Подготовка подконструкции

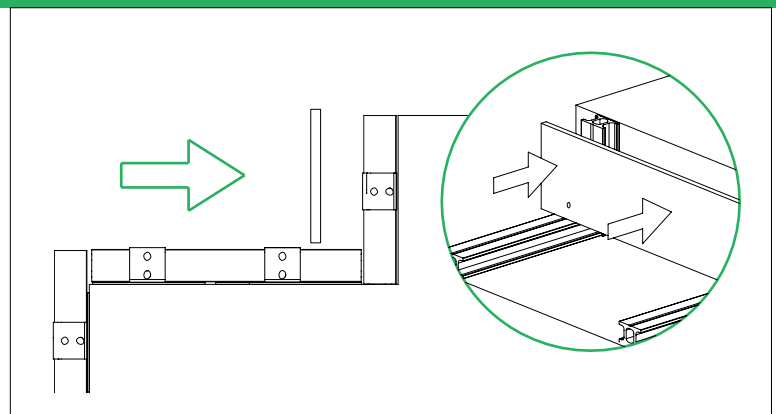
Лаги укладываются перпендикулярно профилю ступени и крепятся к основанию с помощью перфоленты саморезами через резиновые подушки.
Внимание! Все отверстия в лагах засверливаются предварительно и должны быть на 1-1,2 мм больше, чем диаметр используемых саморезов.



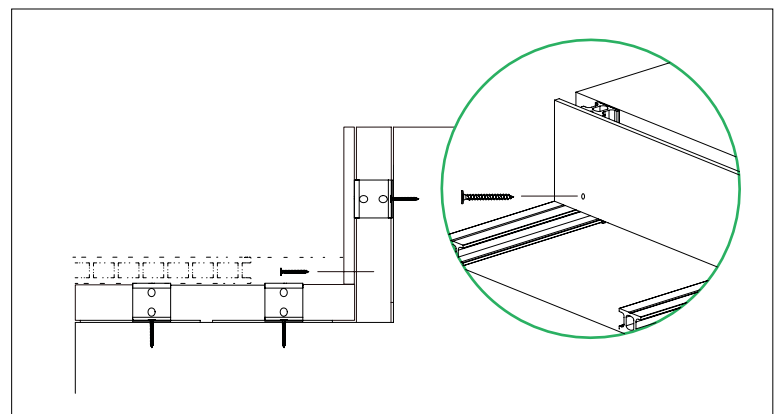
Монтаж ступеней

Монтаж ступеней рекомендуется начинать с верхней ступени.

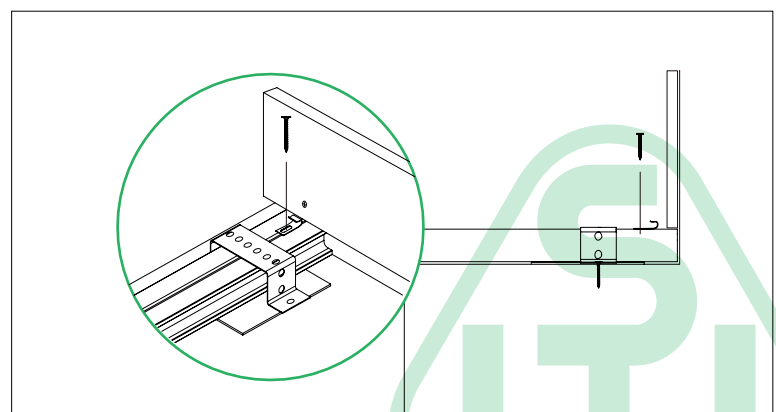
Установить подступенок вплотную к вертикально стоящим лагам.



Прикрепить подступенок с помощью самореза в вертикально стоящие лаги на высоте не выше, чем ширина профиля ступени, чтобы она после установки скрыла саморез.

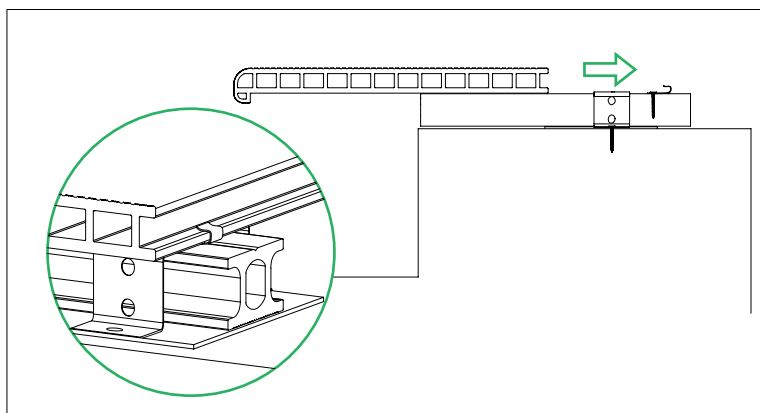


Вплотную к подступенку на каждую горизонтальную лагу с помощью самореза монтируется стартовый крепеж.

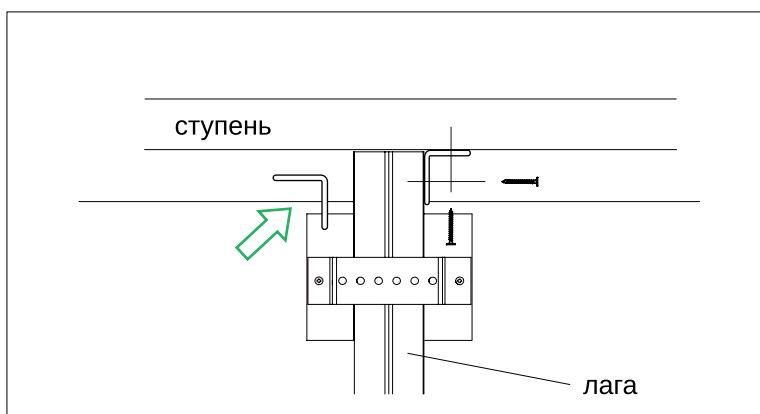


Продолжение монтажа

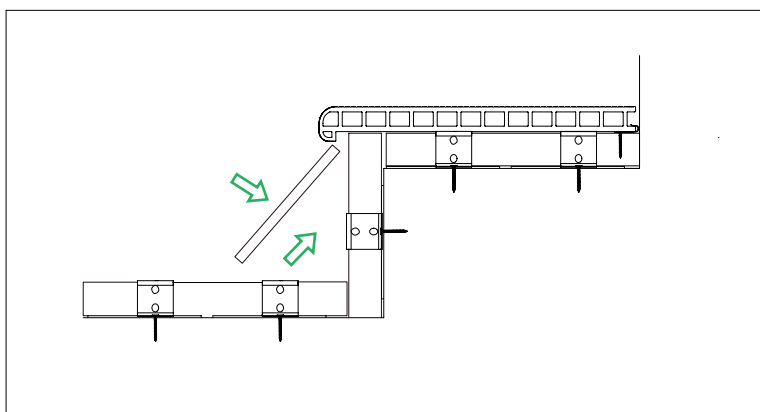
Профиль SW Radix вставить в паз стартового крепежа, выровнять относительно горизонта.



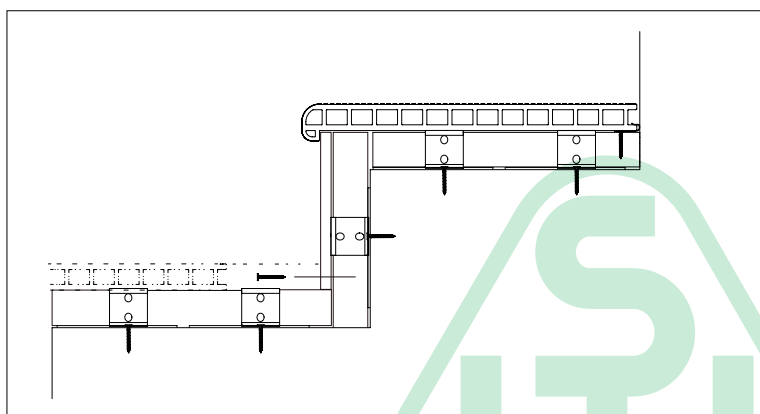
Ступень и вертикальные лаги соединить между собой с помощью уголков.



Вставить подступенок под ступень.

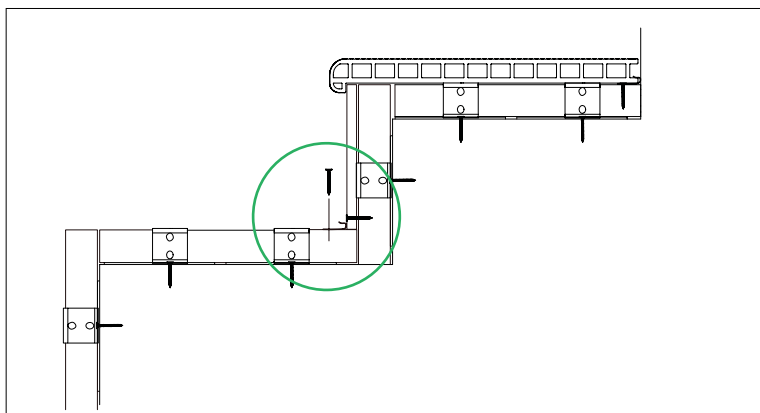


Прикрепить подступенок с помощью самореза в вертикально стоящие лаги на высоте не выше, чем ширина профиля ступени, чтобы она после установки скрыла саморез.

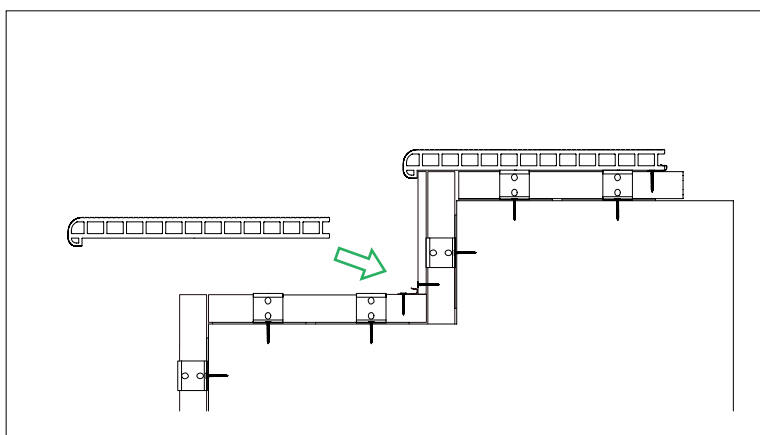


Окончание монтажа

Прикрепить стартовый крепеж следующей ступени вплотную к подступенку.

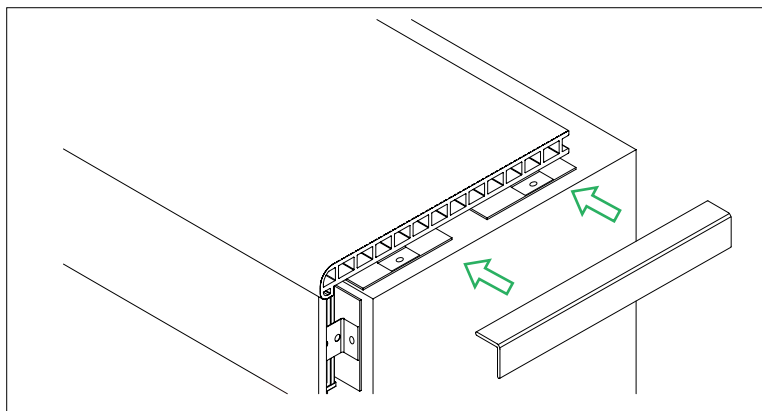


Вторую ступень вставить в паз стартового крепежа и задвинуть до упора. Действия повторять до окончания ступеней.

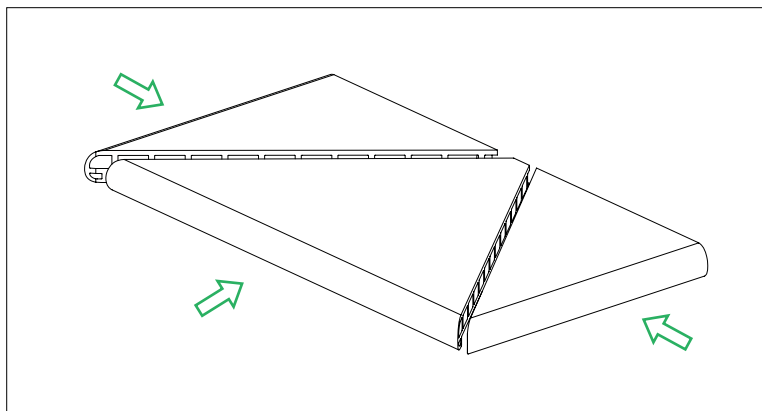


Заделка торцов

При необходимости торцы ступеней
закрываются уголком.



Возможен вариант закрытия торца ступени,
соединив два профиля SW Radix под углом
45 градусов.



Информация о компенсационных зазорах

- Предусмотрите компенсационные зазоры у всех неподвижных ограничителей, стен зданий, колодцев, садовых оград, бордюров, опор, водосточных труб и т.д., шириной не менее 20 мм.
- Учитывайте линейное расширение композитного материала – 3 мм на 1 погонный метр доски. Оставляйте зазоры между торцами ступеней 4-5 мм для компенсации линейного расширения материала.
- Необходимо учитывать, что при монтаже на открытых пространствах при плюсовой температуре окружающей среды в дневное время и отрицательной в ночное, компенсационные зазоры будут меняться.
- При монтаже в изделиях из ДПК рассверливаются овальные отверстия под саморез. Саморез должен свободно входить в отверстие, фиксация происходит за счет шляпки самореза. Это необходимо для того, чтобы при расширении профили из ДПК имели возможность смещения пропорционально этому расширению.

