

Каталог запасных частей

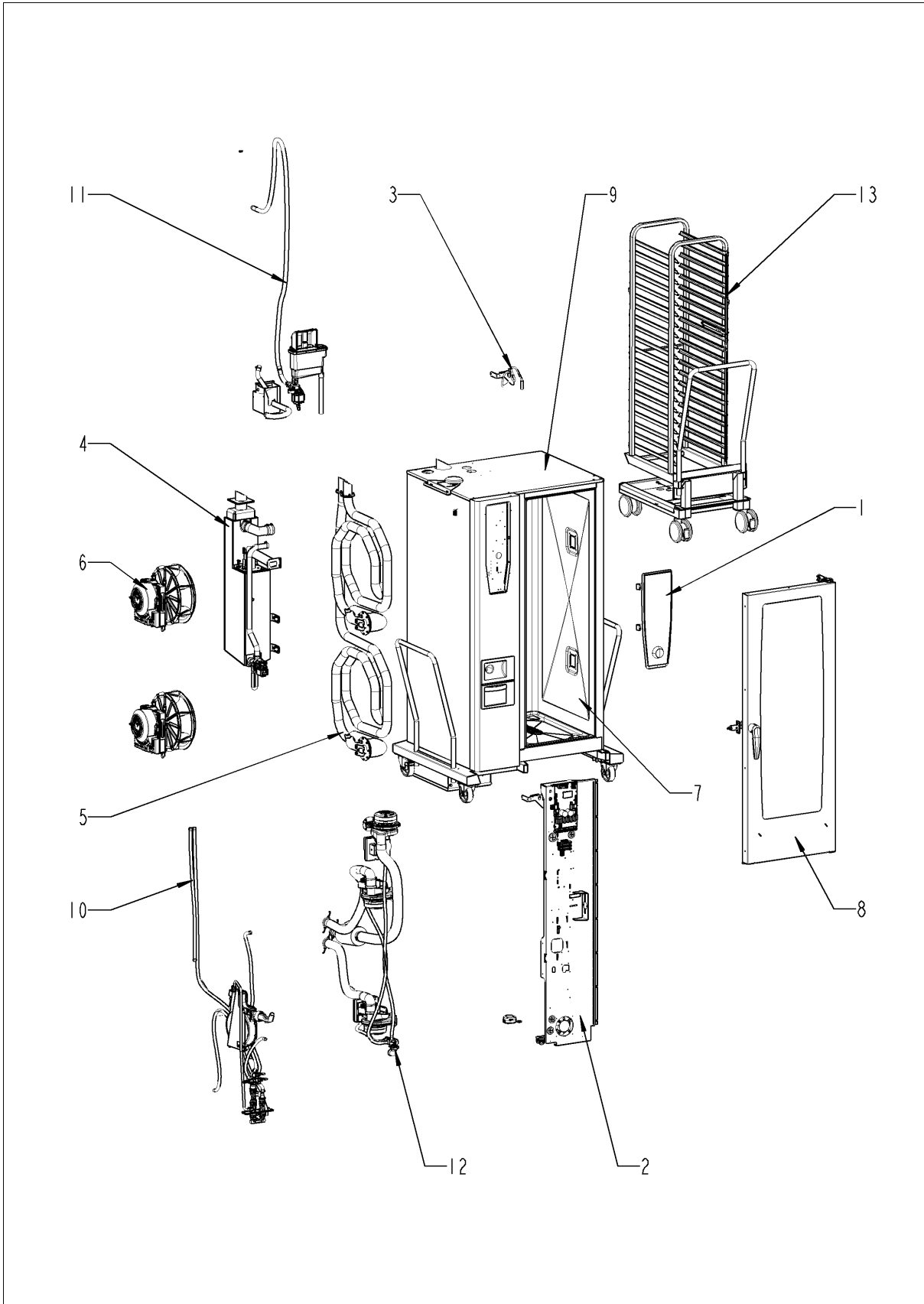
SelfCookingCenter® whiteefficiency®

SelfCooking Center 201 - 20 x 1/1 GastronormG

G21SH1112



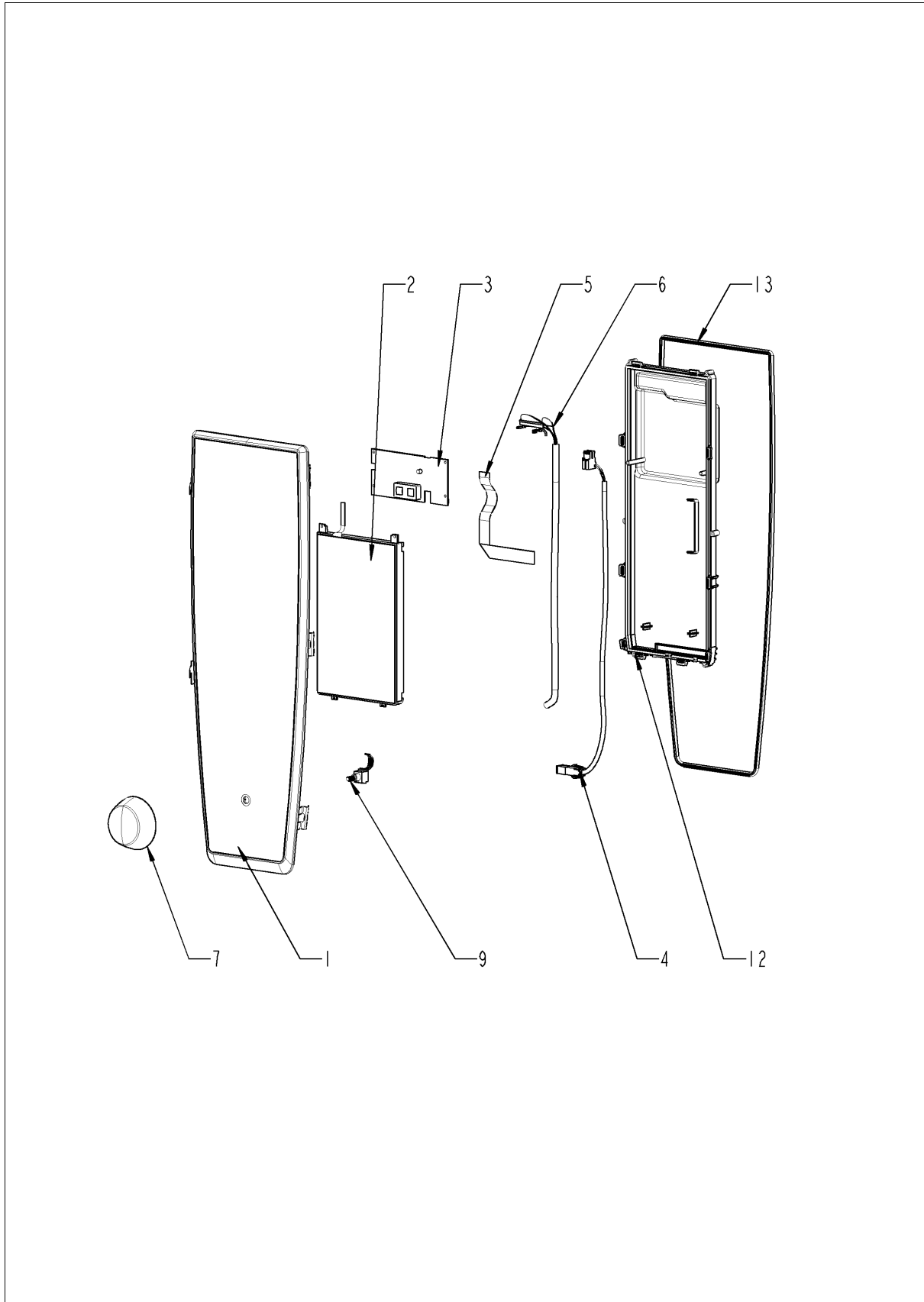
SelfCookingCenter® whiteefficiency®



SelfCookingCenter® whiteefficiency®

Поз.	Артикул	Описание	Кол-во
1		Панель управления	1
2		Электроустановка	1
3		Контроль влажности ClimaPlus	1
4		Парогенератор	1
5		ТЭНы рабочей камеры	1
6		Мотор и крыльчатка вентилятора	1
7		Рабочая камера	1
8		Дверь	1
9		Внешний корпус	1
10		Подача воды	1
11		Система CleanJet + Care	1
12		Части газа	1
13		Стандартный акссесуар	1

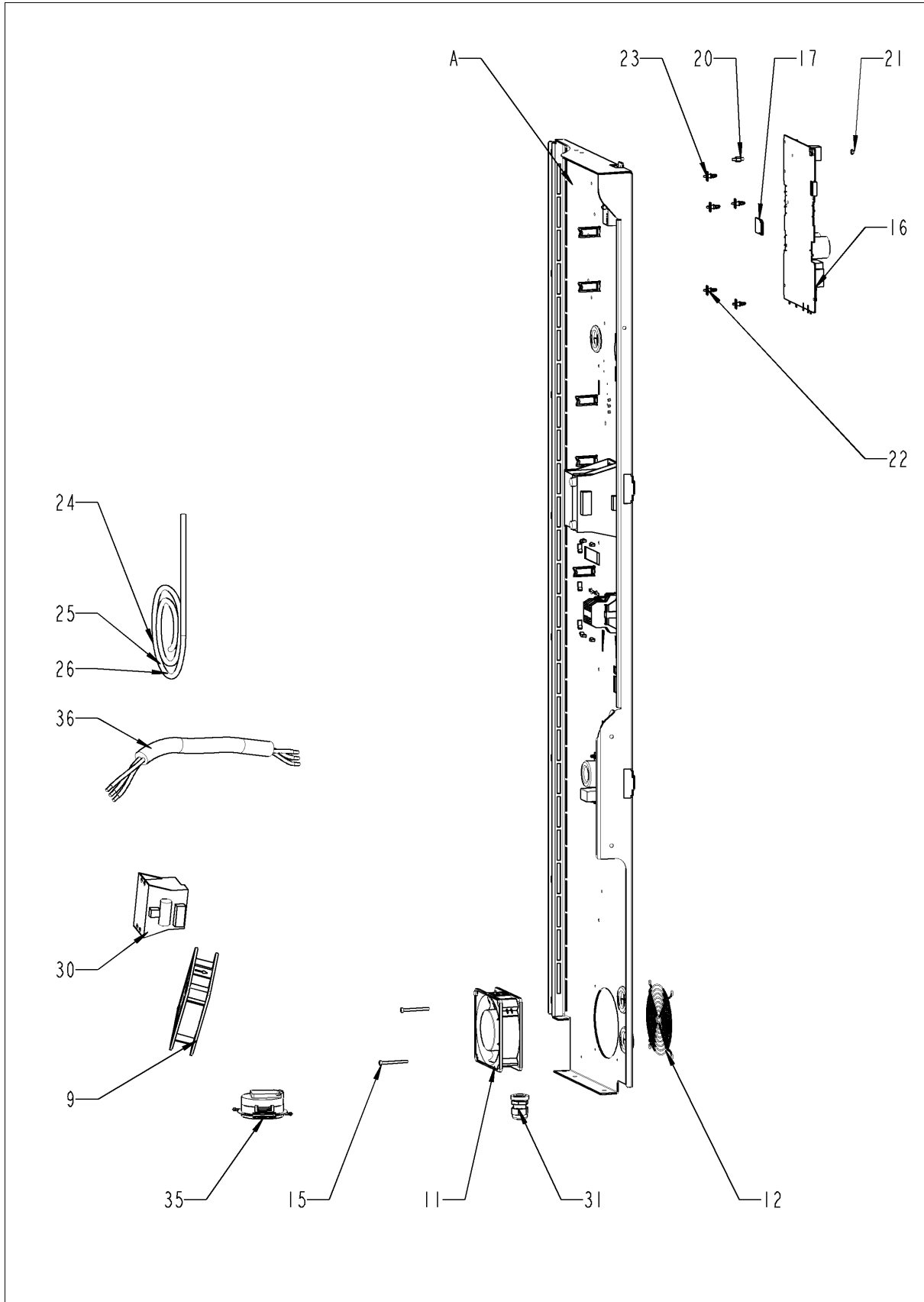
Панель управления



Панель управления

Поз.	Артикул	Описание	Кол-во
1	87.01.005	Вставка панели управления с декоративной накладкой *RAT*	1
2	42.00.112	Плата дисплея TFT	1
3	42.00.081	Плата интерфейса A1	1
4	40.03.467	Кабель "контактор - плата интерфейса A1"	1
5	40.03.515	Кабель данных "плата интерфейса A1 - дисплей TFT"	1
6	40.03.516	Кабель данных "плата интерфейса A1 - процессор"	1
7	16.02.062	Рукоятка диска набора	1
9	40.00.404	Генератор импульсов	1
12	16.01.910	Крышка платы управления с уплотнением	1
13	16.01.908	Кромка уплотнения вставки панели	1

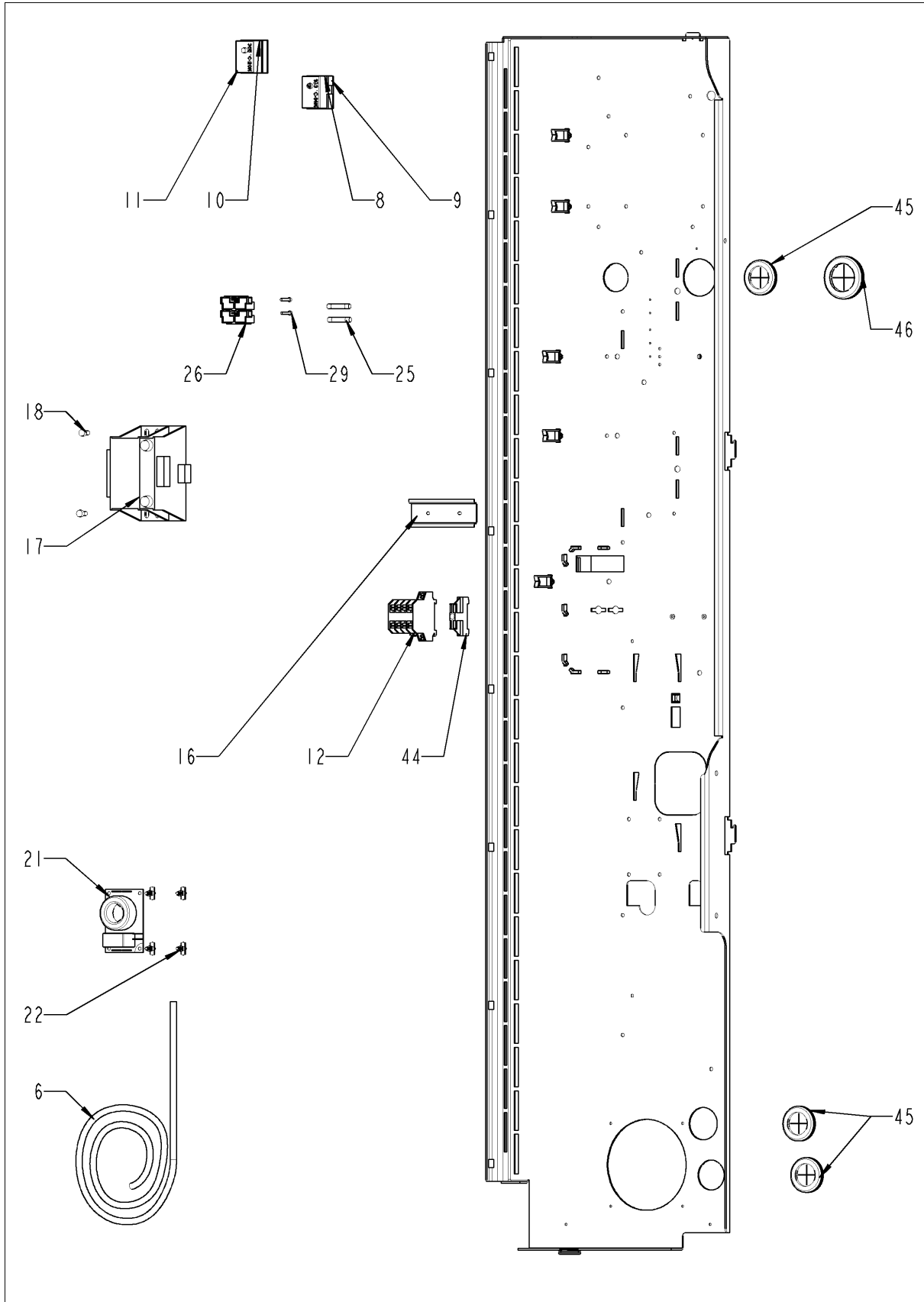
Электроустановка



Электроустановка

Поз.	Артикул	Описание	Кол-во
9	40.03.948	Вентилятор охлаждения с датчиком NTC	1
11	40.03.425	Вентилятор охлаждения	1
12	2005.0106	Защитная решетка вентилятора	1
15	10.00.564	Винт с плоско-выпуклой головкой Torx T20 M4x45	2
16	42.00.160	Плата управления	1
17	42.00.128	SD-карта памяти 4 Гб	1
20	10.00.243	Проставочная втулка M4x8	1
21	1104.0121	Самозажимная шестигранная гайка M4	1
22	40.03.756	Фиксатор платы управления	1
23	40.03.533	Фиксатор платы управления	4
24	40.04.089	Кабель шины передачи данных 1.15 м	1
25	40.03.995	Кабель шины передачи данных 0.85 м	1
26	40.03.996	Кабель шины передачи данных 1.15 м	1
30	40.03.772	Трансформатор вентилятора охлаждения	1
31	40.00.320	Кабельная муфта M20x1.5	1
35	40.03.989	Динамик К 64 WPT	1
36	40.01.596	Кабель питания 3x2,5мм ² 3m	1
38	40.03.995	Кабель шины передачи данных 0.85 м	1
A		Агрегат контактора	1

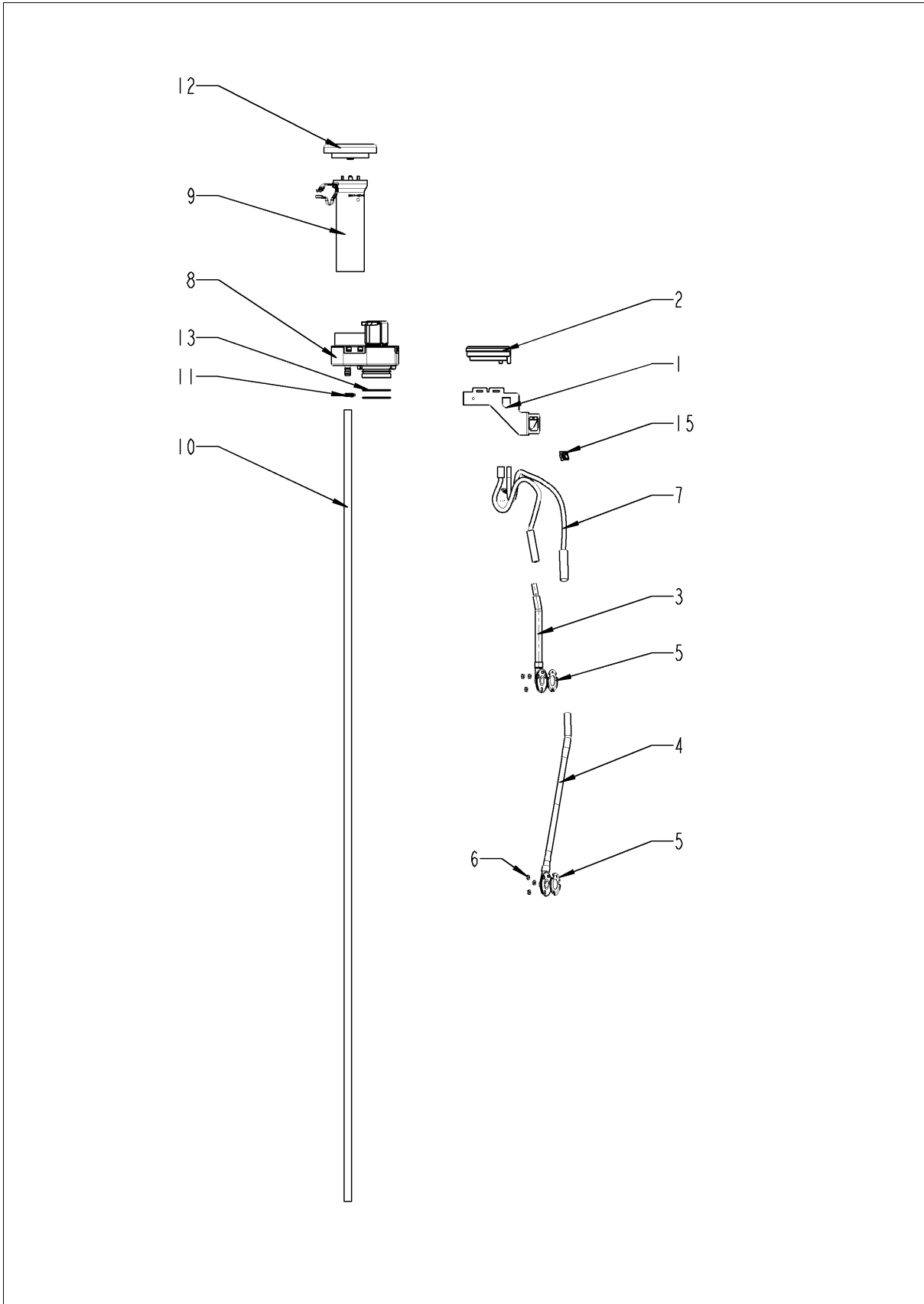
Электроустановка



Электроустановка

Поз.	Артикул	Описание	Кол-во
6	40.03.453	Жгут кабеля управления	1
8	40.02.515	Аварийный термостат парогенератора 315°F/157°C	1
9	3014.0302	Шестигранная гайка M10 для аварийного термостата	1
10	40.01.482	Аварийный термостат рабочей камеры 365°C	1
11	3014.0327	Шестигранная гайка M10x1,0	1
12	40.03.761	Контактор 3TG1010-3AK2	1
16	40.03.290	Установочная направляющая контактора	1
17	40.03.348	Трансформатор T1	1
18	10.01.065	Шестигранная гайка M5	1
20	10.00.709	Шестигранная гайка M6 с буртиком	1
21	40.01.483	Фильтр электрошумов	1
22	40.01.579	Фиксатор платы управления	4
25	4001.0224	Предохранитель 6.35x32мм	2
26	40.02.512	Вставкодержатель 2полюсный	1
29	10.00.365	Винт с плоско-выпуклой головкой Torx M3x20	2
45	4007.0620	Мембрана DGC 29	3
46	4007.0621	Мембрана DGC 36	1

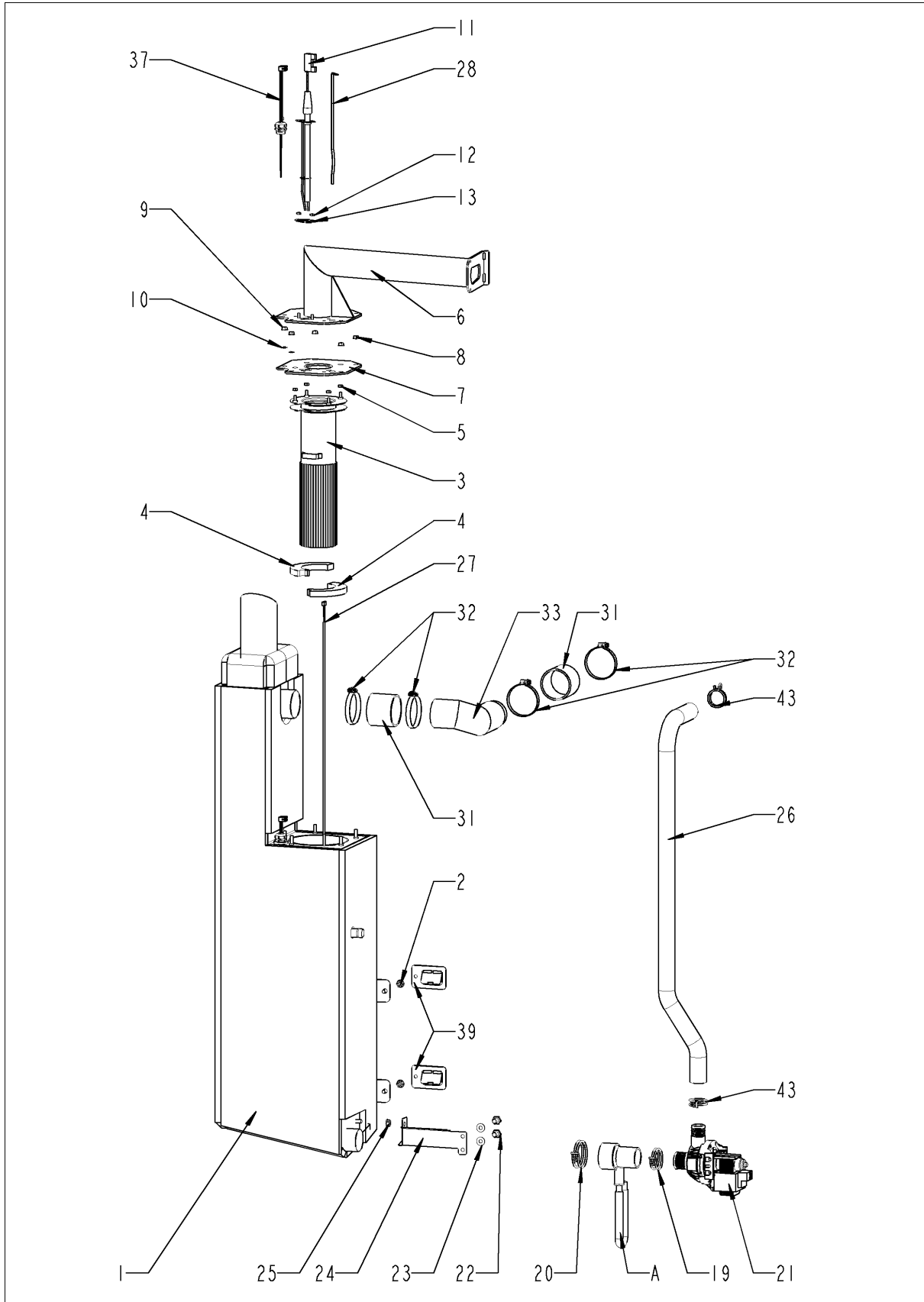
Контроль влажности ClimaPlus



Контроль влажности ClimaPlus

Поз.	Артикул	Описание	Кол-во
1	22.00.882	Крепеж датчика давления	2
2	3017.1011	Датчик давления регулятора влажности Huba 401	1
3	22.00.908	Внутренний патрубок датчика дифференциального давления	1
4	22.00.850	Внешний патрубок датчика дифференциального давления	1
5	22.00.881	Уплотнение патрубка	2
6	1104.0122	Шестигранная комбинированная гайка M4	6
7	22.00.525	Комплект шлангов датчика дифференциального давления	1
8	22.00.725	Клапан контроля влажности в сборе	1
9	22.00.916	Труба воздуховода	1
10	22.00.958	Сливной шланг клапана контроля влажности	1
11	2066.0527	Хомут \varnothing 14mm	2
12	22.00.767	Крышка вентиляционного отверстия	1
13	22.00.837	Уплотнительное кольцо клапана контроля влажности	2
15	10.00.111	Кабельный зажим длинный	2

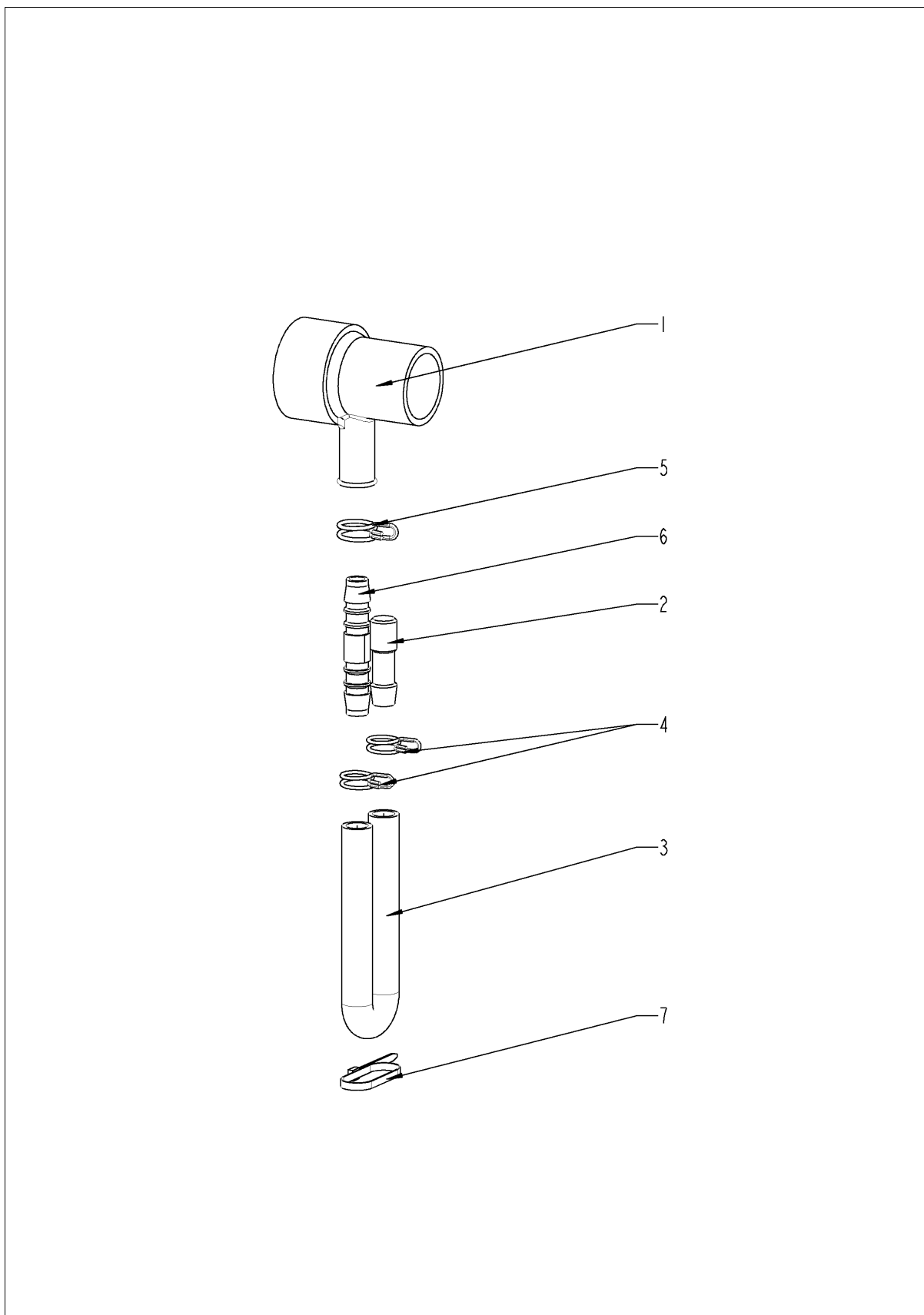
Парогенератор



Парогенератор

Поз.	Артикул	Описание	Кол-во
1	44.00.946	Парогенератор с теплоизоляцией	1
2	10.00.709	Шестигранная гайка М6 с буртиком	2
3	72.00.104	Горелка парогенератора	1
4	72.00.077	Изоляция горелки парогенератора	2
5	1104.0122	Шестигранная комбинированная гайка М4	4
6	70.00.514	Трубка горелки	1
7	72.00.067	Уплотнение кронштейна горелки	1
8	1105.0121	Шестигранная гайка М5 с гальваническим покрытием	3
9	1105.0120	Шестигранная гайка М5	2
10	1205.0120	Шайба-гровер А5,3	2
11	44.01.237	Электрод зажигания горелки парогенератора	1
12	1104.0120	Шестигранная гайка М4	2
13	44.00.250	Уплотнение электрода зажигания	1
19	2066.0519	Хомут 35,6мм	1
20	2066.0526	Хомут ø46mm	1
21	44.00.207	Насос парогенератора	1
22	1006.0762	Винт с шестигранной головкой М6х10	2
23	1306.0222	Шайба А6,4х15х1,5	2
24	44.01.248	Крепеж насоса парогенератора	1
25	10.00.709	Шестигранная гайка М6 с буртиком	2
26	44.01.229	Сливной шланг парогенератора	1
27	40.04.111	Термопара парогенератора *В5*	1
28	44.00.518	Крепеж термостата парогенератора	1
31	2112.1006	Шланг подачи пара 50х7мм	2
32	2066.0504	Хомут 40-60мм	4
33	44.01.139	Паропровод	1
37	44.01.370	Электрод уровня воды 175 мм	1
39	44.01.181	Крепежный уголок парогенератора	2
43	2066.0518	Хомут 30мм	2
A	8354.1320	Горловина соединения насоса в сборе	1

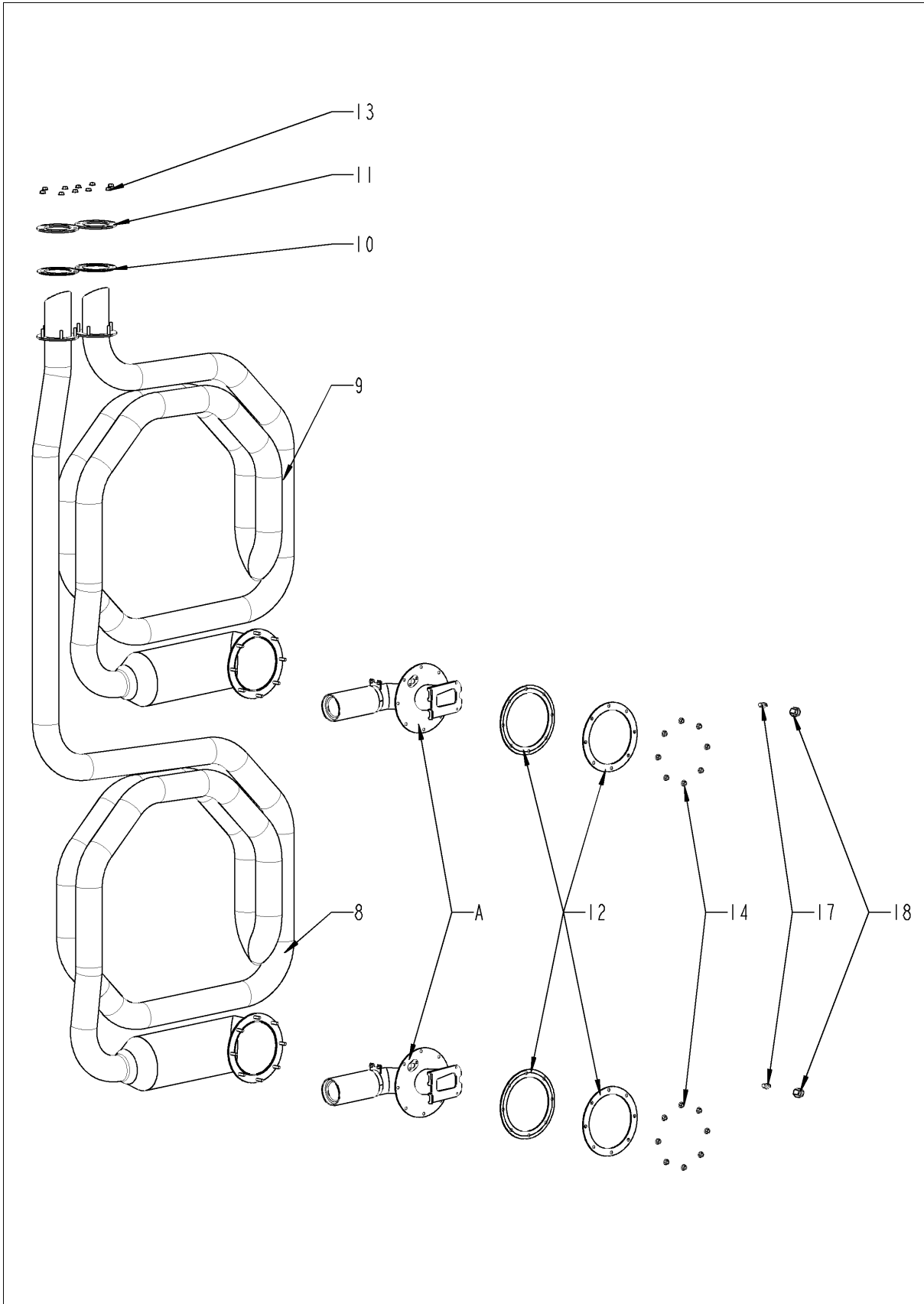
Горловина соединения насоса



Горловина соединения насоса

Поз.	Артикул	Описание	Кол-во
1	2118.1000	Горловина соединения насоса	1
2	2120.1259	Заглушка 10мм	1
3	2110.1008	Силиконовая трубка \varnothing 10x2мм	1
4	2066.0527	Хомут \varnothing 14mm	2
5	2066.0530	Хомут \varnothing 16.4mm	1
6	2062.0331	Соединительный шланг высокого давления GS 10	1
7	4005.0101	Пластиковая застежка 145 мм	1

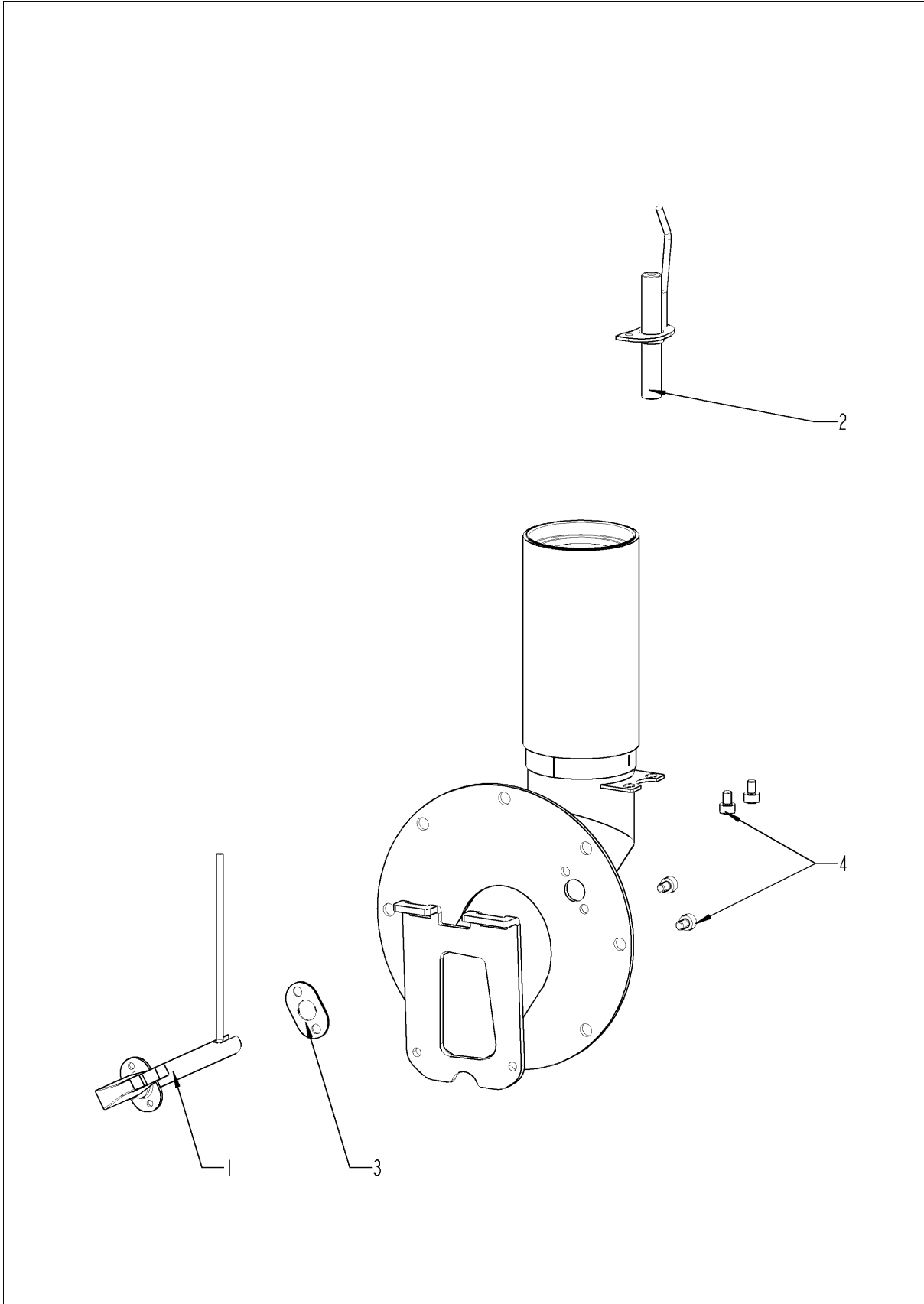
ТЭНы рабочей камеры



ТЭНы рабочей камеры

Поз.	Артикул	Описание	Кол-во
8	74.00.794	Нижний теплообменник рабочей камеры	1
9	74.00.798	Верхний теплообменник рабочей камеры	1
10	74.00.814	Уплотнение теплообменника и рабочей камерой	2
11	74.00.813	Контрфланец теплообменника	2
12	74.00.296	Уплотнение теплообменника нижнее	4
13	10.01.065	Шестигранная гайка M5	10
14	10.01.065	Шестигранная гайка M5	16
17	50.00.844	Форсунка увлажнения	2
18	50.00.846	"Соединительная гайка M12x13.2 N	2
A	74.00.789	Горелка рабочей камеры	2

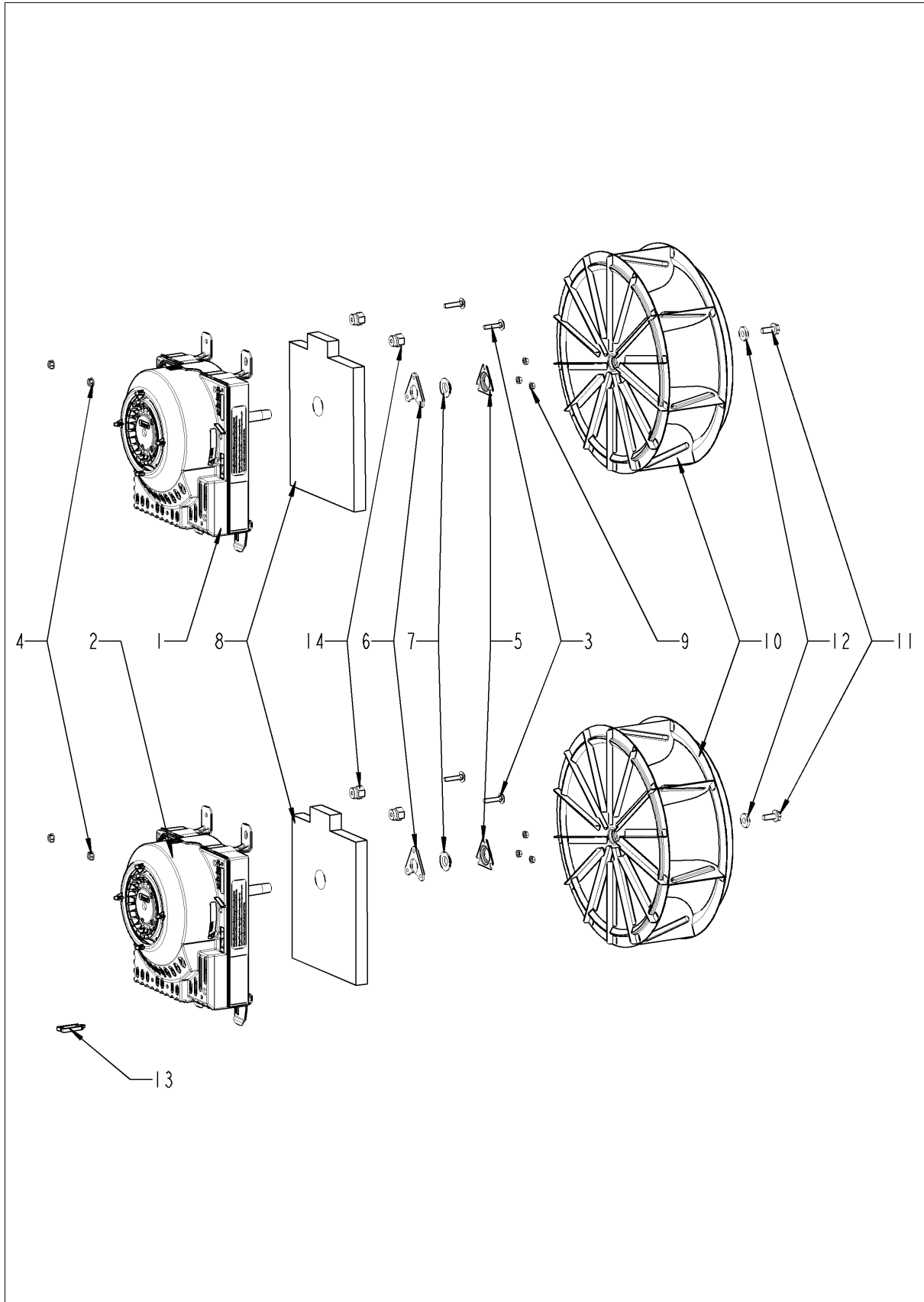
Горелка рабочей камеры



Горелка рабочей камеры

Поз.	Артикул	Описание	Кол-во
1	74.00.034	Электрод зажигания горелки парогенератора	1
2	74.00.873	Электрод заземления для горелки раб. камеры	1
3	74.00.290	Уплотнение электрода горелки рабочей камеры	1
4	10.00.696	Винт с внутренним шестигранником M4x6 A2 ISO 7380, предварительно грунто	4

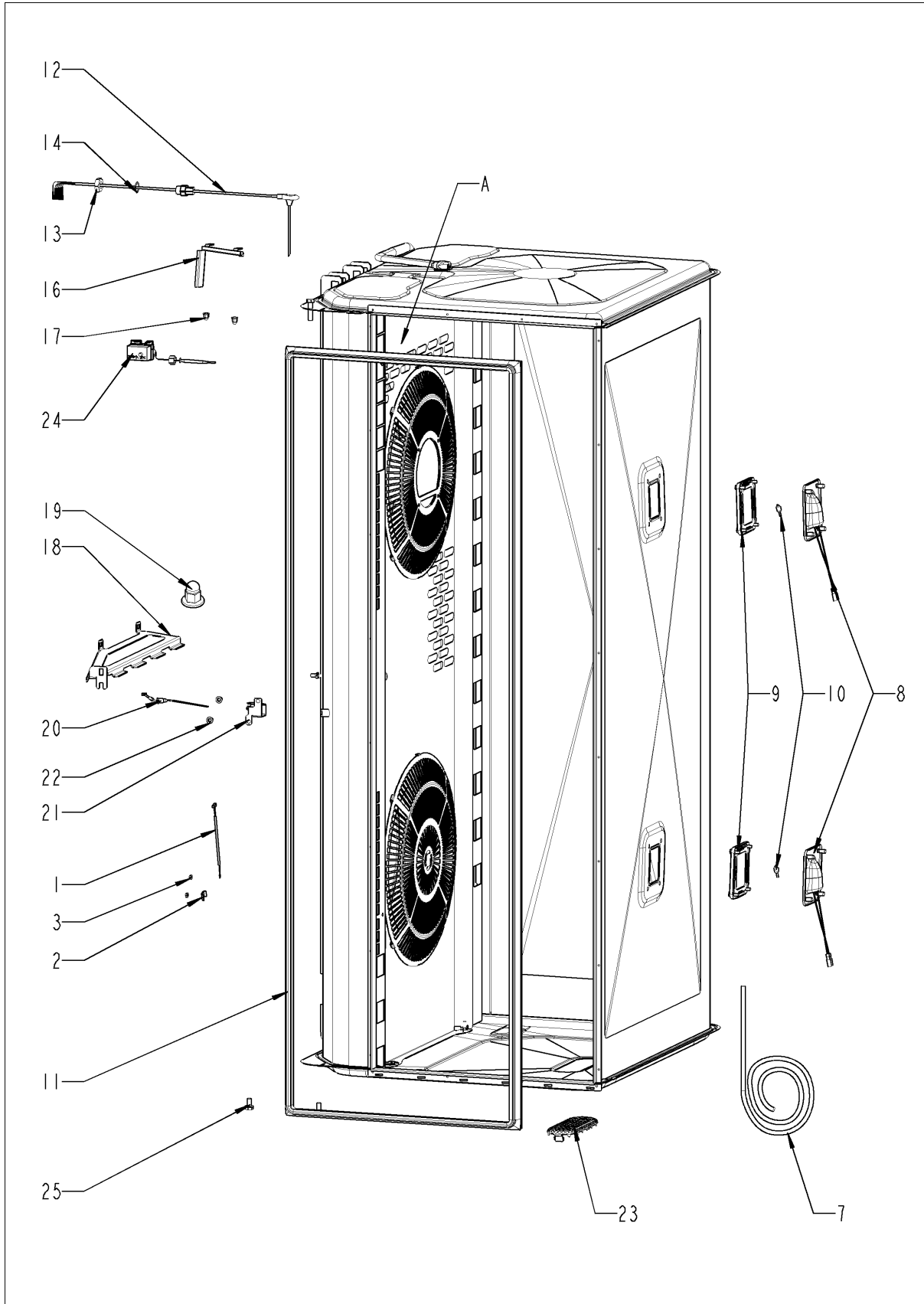
Мотор и крыльчатка вентилятора



Мотор и крыльчатка вентилятора

Поз.	Артикул	Описание	Кол-во
1	40.03.378	Мотор вентилятора	1
2	40.03.378	Мотор вентилятора	1
3	10.01.049	Болт с грибовидной головкой и квадратной шейкой 6x30	8
4	10.00.709	Шестигранная гайка М6 с буртиком	4
5	22.00.721	Фланец сальника вала мотора	2
6	22.00.722	Приёмная стойка сальника	2
7	22.00.083	Сальник вала мотора	2
8	20.01.755	Изоляция для монтажной пластины мотора	2
9	10.01.065	Шестигранная гайка М5	6
10	22.00.828	Крыльчатка вентилятора	2
11	10.00.565	Винт с шестигранной головкой М8x20	2
12	1308.0162	Шайба А8,4	2
13	10.00.112	Кабельный зажим короткий	1
14	20.01.411	Втулка для монтажной планки мотора	8

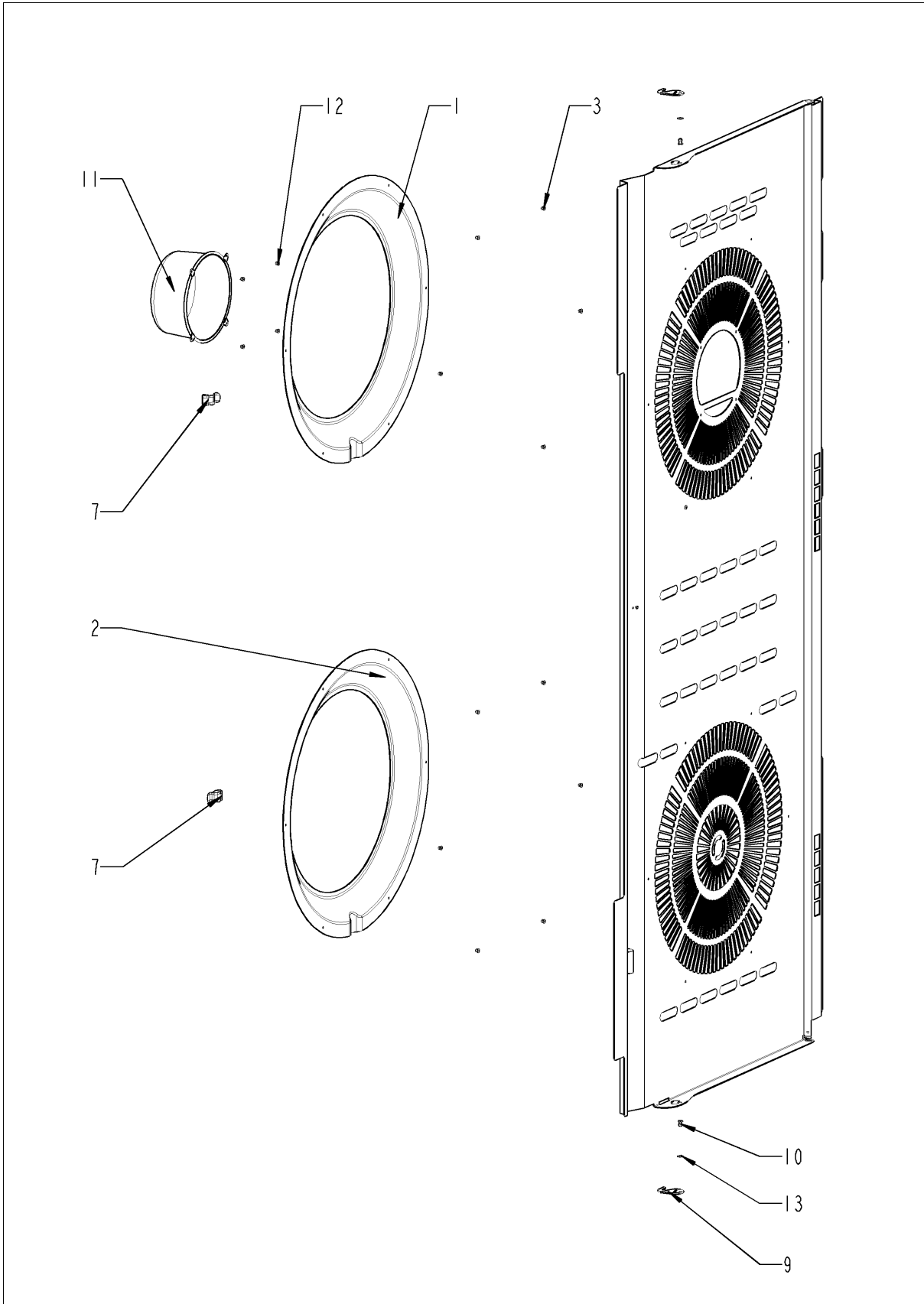
Рабочая камера



Рабочая камера

Поз.	Артикул	Описание	Кол-во
1	40.00.399	Термопара регулятора влажности	1
2	10.00.087	Прижимная планка датчика	1
3	10.00.100	Самозажимная шестигранная гайка М4	1
7	40.03.532	Электропроводка внутреннего освещения	1
8	40.00.098	Отражатель внутреннего освещения	2
9	40.00.091	Установочная рамка со стеклом и уплотнениями	2
10	3024.0201	Галогеновая лампа рабочей камеры 300°C	1
10	3024.0201	Галогеновая лампа рабочей камеры 300°C	1
11	20.00.398	Уплотнение двери	1
12	40.02.101	Термокерн	1
13	10.00.612	Шестигранная гайка М16, плоская	1
14	1315.0104	Шайба медная 16x20x1,5	1
16	40.01.317	Экран датчика температуры сердцевины	1
17	10.01.076	Накидная гайка М5*А2	2
18	22.00.779	Опора завихрителя	1
19	10.01.076	Накидная гайка М5*А2	4
20	40.03.528	Термопара рабочей камеры В1	1
21	40.03.782	Защитная пластина термопары рабочей камеры	1
22	10.01.076	Накидная гайка М5*А2	2
23	54.01.117	Сливная решетка	1
24	40.01.482	Аварийный термостат рабочей камеры 365°C	1
25	3014.0327	Шестигранная гайка М10x1,0	1
А	22.00.749	Завихритель	1

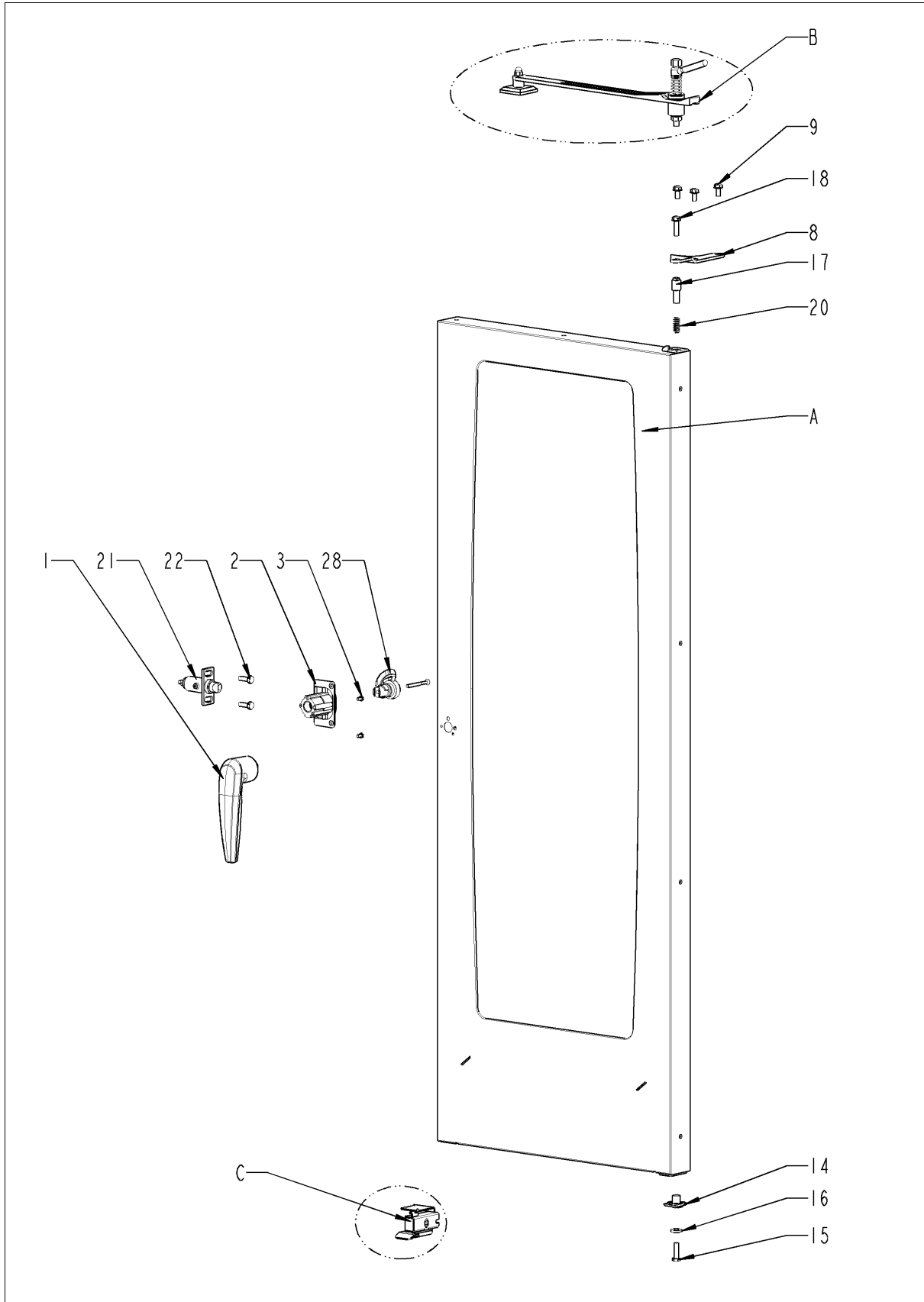
Завихритель



Завихритель

Поз.	Артикул	Описание	Кол-во
1	22.00.835	Всасывающее кольцо завихрителя	1
2	22.00.835	Всасывающее кольцо завихрителя	1
3	10.00.515	Заклепка 3.2x5 A4	12
7	40.03.780	Фиксатор кабеля термоядра	3
8	22.00.491	Трубка для термоядра	1
9	2760.1370	Фиксатор воздушной перегородки	2
10	1604.0167	Заклепка 4x10	3
11	22.00.361	Вытяжка завихрителя	1
12	10.00.515	Заклепка 3.2x5 A4	4
13	10.00.744	Шайба A4,3 *A4	1

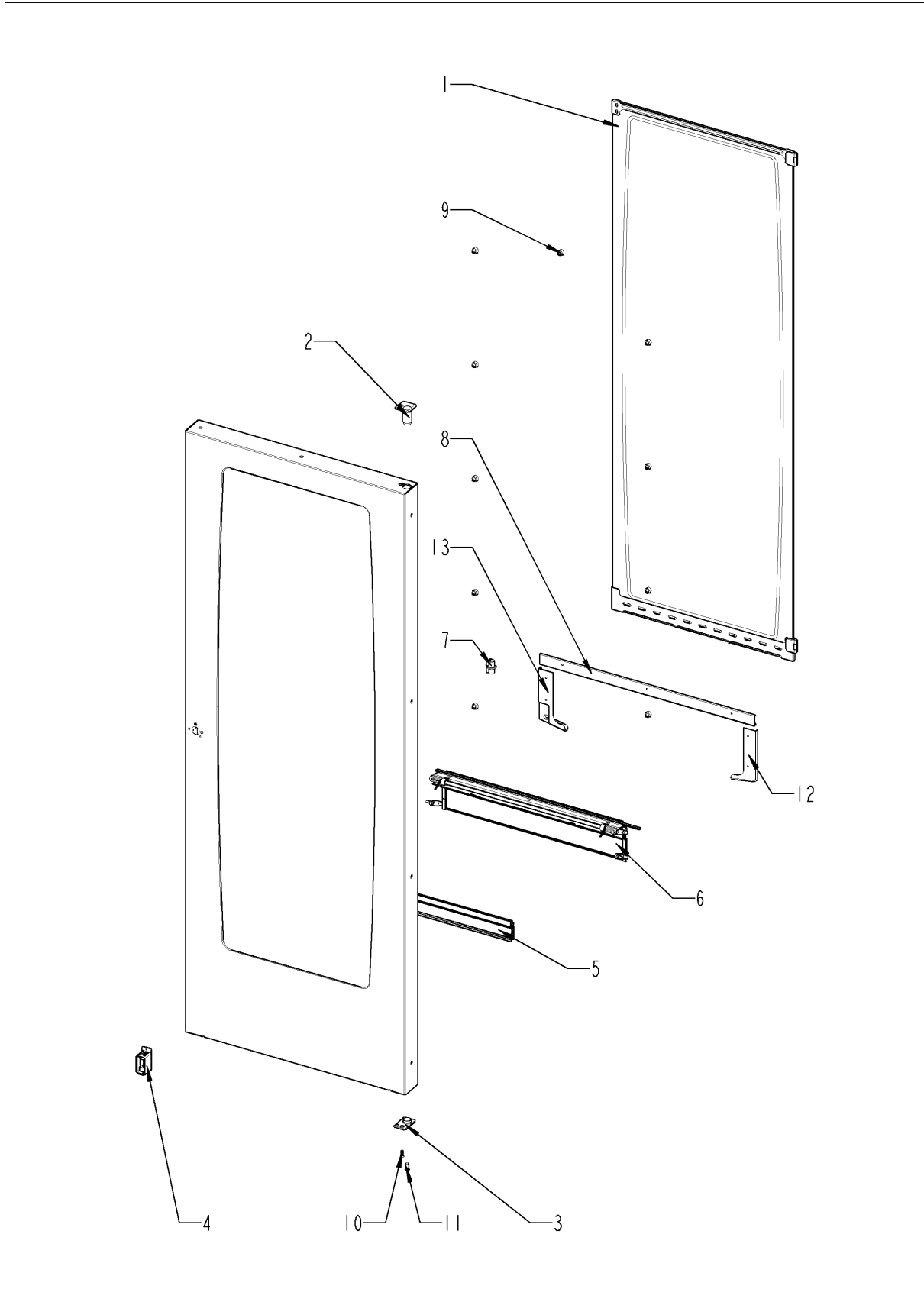
Дверь



Дверь

Поз.	Артикул	Описание	Кол-во
1	24.00.136	Рукоятка двери	1
2	24.01.350	Замок	1
3	10.00.697	Винт с шестигранной головкой M5x10 A2 ISO 7380, предварительно грунтован	2
4	1305.0160	Шайба A5,3x10мм	2
5	10.00.090	Колпачок для винта Torx T30	1
7	10.00.696	Винт с внутренним шестигранником M4x6 A2 ISO 7380, предварительно грунто	2
8	24.00.133	Верхний кронштейн двери	1
9	1008.0768	Декоративный винт M8x16	3
14	24.00.145	Ось двери	1
15	1008.0766	Винт с шестигранной головкой M8x30	1
16	1308.0162	Шайба A8,4	1
17	24.00.048	Ось дверная	1
18	1008.0769	Декоративный винт M8x30	1
20	2001.0109	Пружина сжатия	1
21	24.01.351	Дверная защелка	1
22	1008.0761	Винт с шестигранной головкой M8x25	2
28	87.00.540	Ось двери	1
A	24.00.121	Дверь	1

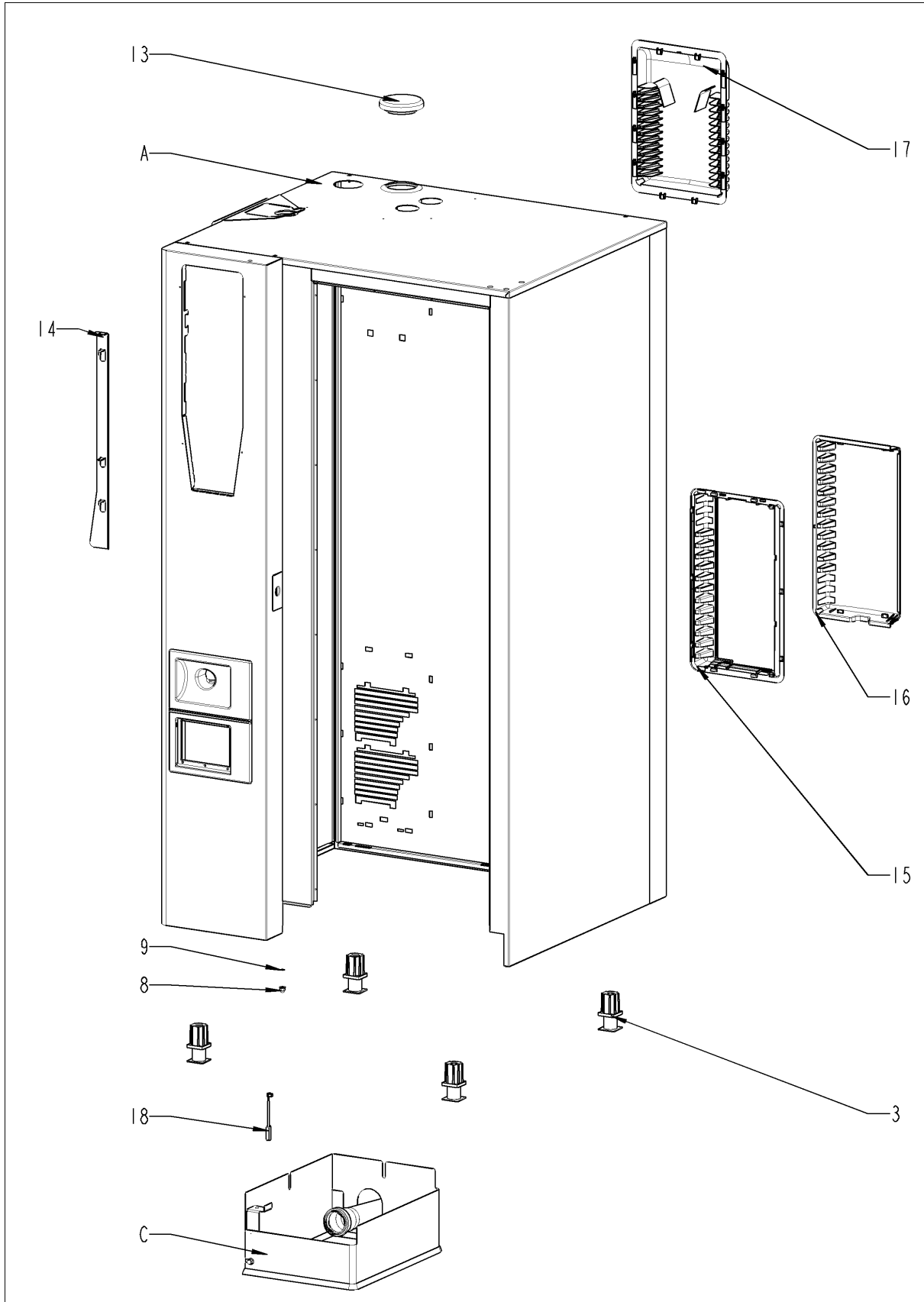
Дверь



Дверь

Поз.	Артикул	Описание	Кол-во
1	24.00.210	Внутреннее стекло двери	1
2	24.00.147	Втулка верхней оси двери	1
3	24.00.159	Установочная ось двери	1
4	24.01.346	Фиксатор с прижимным магнитом, регулируемый	1
5	24.00.187	Уплотнение стеклянной панели/тележка	1
6	24.00.177	Механизм предотвращения нагрева двери	1
7	24.00.507	Срединный крепеж внутреннего стекла	1
8	24.00.700	Дополнительное уплотнение для тележки	1
9	24.01.259	Буфер пластиковый 8,1мм	1
10	1005.1966	Винт с потайной головкой Torx M5x16	2
11	10.00.041	Заклепочная гайка M5	2
12	24.01.234	Правый кронштейн двери, напольная модель	1
13	24.01.347	Левый кронштейн двери, напольная модель	1

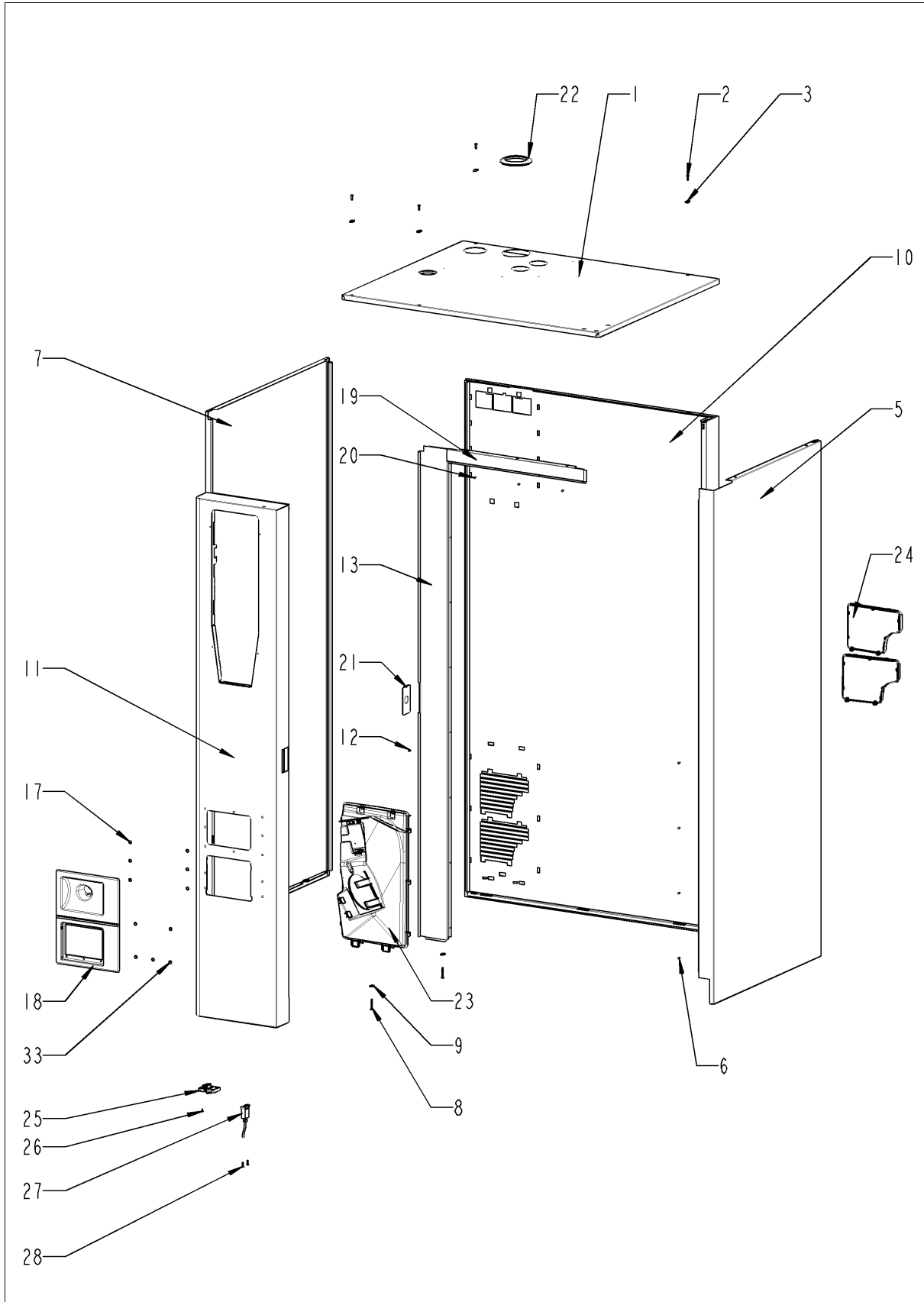
Внешний корпус



Внешний корпус

Поз.	Артикул	Описание	Кол-во
3	2039.0111	Регулируемая опора металлическая 40x40	4
8	10.00.745	Гайка накидная М6*А2	1
9	1206.0120	Шайба-гровер А6,4	1
13	22.00.767	Крышка вентиляционного отверстия	1
14	16.01.965	Механизм открытия вставки панели	1
15	40.03.385	Рамка воздушного фильтра	1
16	40.03.392	Крышка воздушного фильтра	1
17	40.03.366	Крышка выпускного отверстия	1
18	40.00.454	Датчик контакта двери 1.65м	1
A		Exterior шкаф	1
C	12.01.142	Кожух NSF для аппаратов 201-202	1

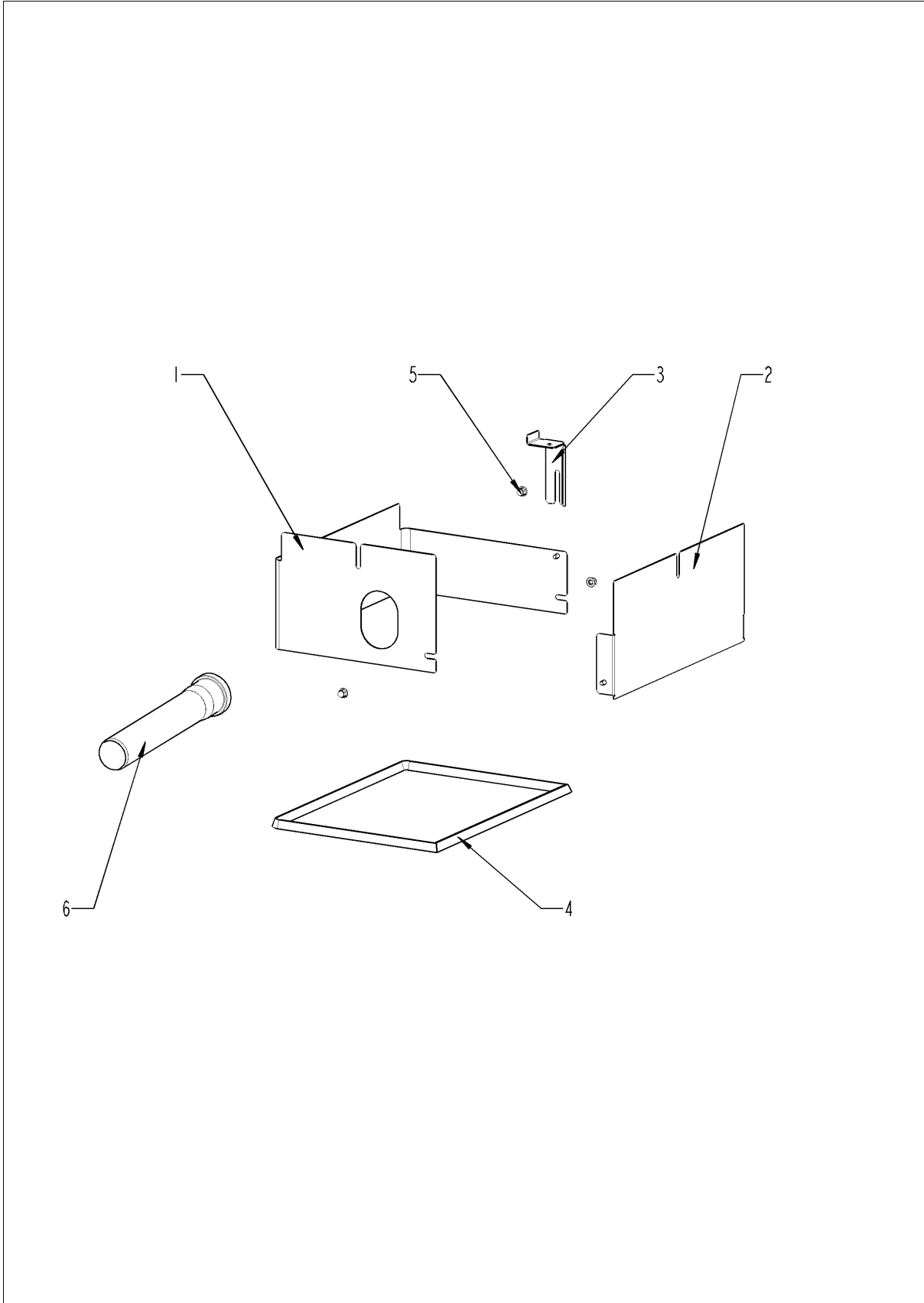
Внешний корпус



Внешний корпус

Поз.	Артикул	Описание	Кол-во
1	16.02.168	Верхняя панель	1
2	1003.2265	Самонарезной винт с потайной головкой 4,2x16	4
3	1104.0820	Фиксирующая гайка 4,2мм	4
4	1004.2160	Самонарезной винт с шестигранной головкой 4,2x16	4
5	16.00.142	Правая боковая панель	1
6	1603.0166	Заклепка 3.2x7.9 CNS высаженная	8
7	16.00.143	Левая боковая панель	1
8	10.00.992	Самонарезной шестигранный винт B4,2x32	2
9	1104.0820	Фиксирующая гайка 4,2мм	2
10	16.01.843	Задняя панель	1
11	16.01.863	Передняя панель	1
12	1603.0166	Заклепка 3.2x7.9 CNS высаженная	8
13	16.00.358	Перекладина передней панели	1
14	10.00.745	Гайка накидная M6*A2	2
18	16.01.942	Пластиковый кожух для ручного душа	1
19	16.00.330	Верхняя перекладина	1
20	1603.0166	Заклепка 3.2x7.9 CNS высаженная	4
21	24.02.263	Розетка	1
22	16.01.579	Уплотнение вентиляционной трубы d=74 79mm	1
23	40.03.262	Кожух вентилятора	1
24	40.02.684	Воздушный фильтр	2
25	16.00.329	Крышка USB-интерфейса	1
26	10.00.103	Винт EJOT 3.5x10	1
27	40.04.047	Кабель интерфейса USB 1.6 м	1
28	10.00.460	Винт EJOT 3,5x14	2
33	1107.0100	Крепежная шайба ø4	12

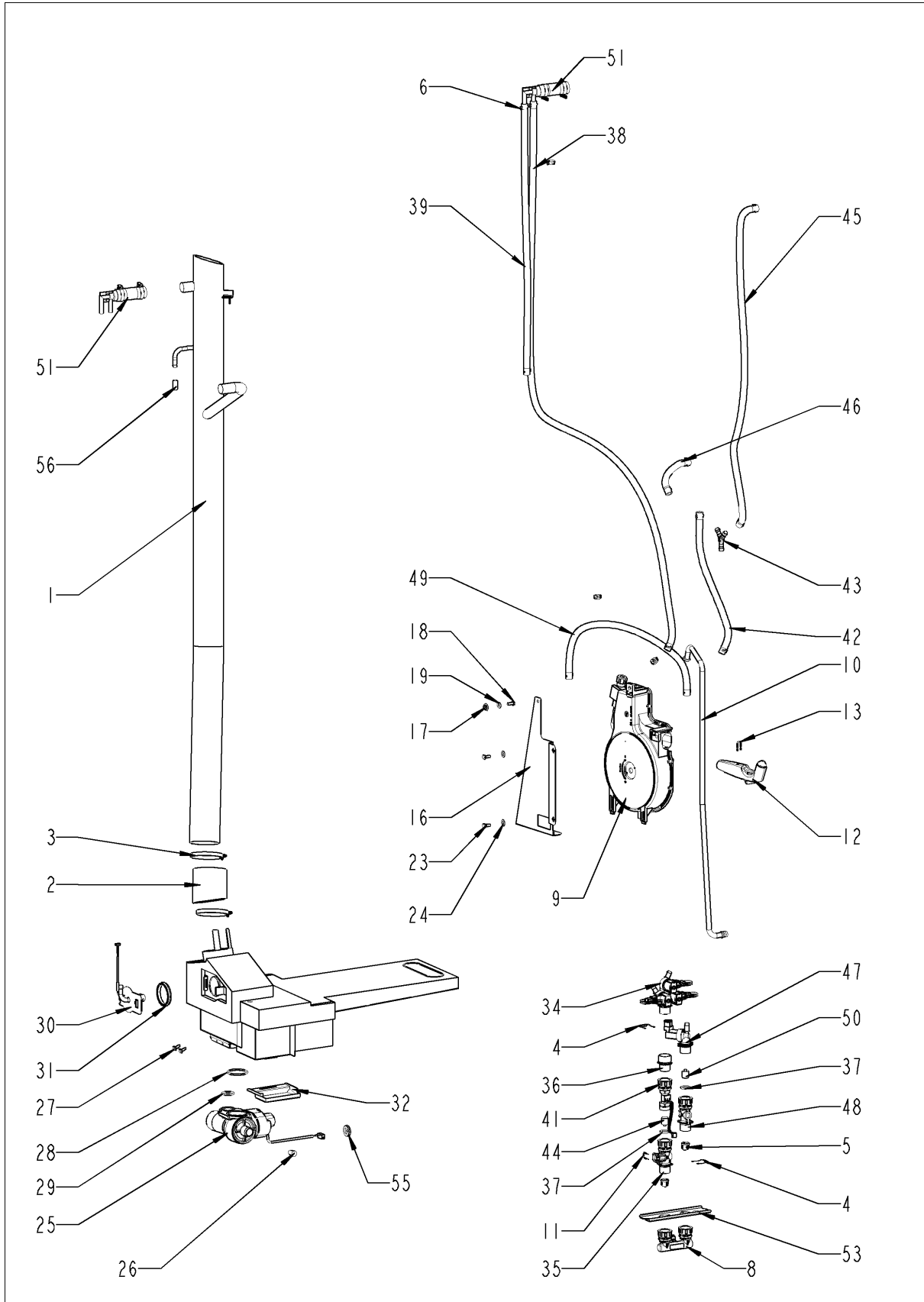
Кожух NSF для аппаратов 201-202



Кожух NSF для аппаратов 201-202

Поз.	Артикул	Описание	Кол-во
1	12.01.153	Правая часть кожуха NSF, 201-202	1
2	12.01.154	Левая часть кожуха NSF, 201-202	1
3	12.01.151	Кронштейн кожуха NSF, 201-202	1
4	12.01.140	Уплотнение кожуха NSF, 201-202	1
5	10.00.745	Гайка накладная M6*A2	3
6	2070.0054	Пластиковый патрубок DN 50, 250 мм	1

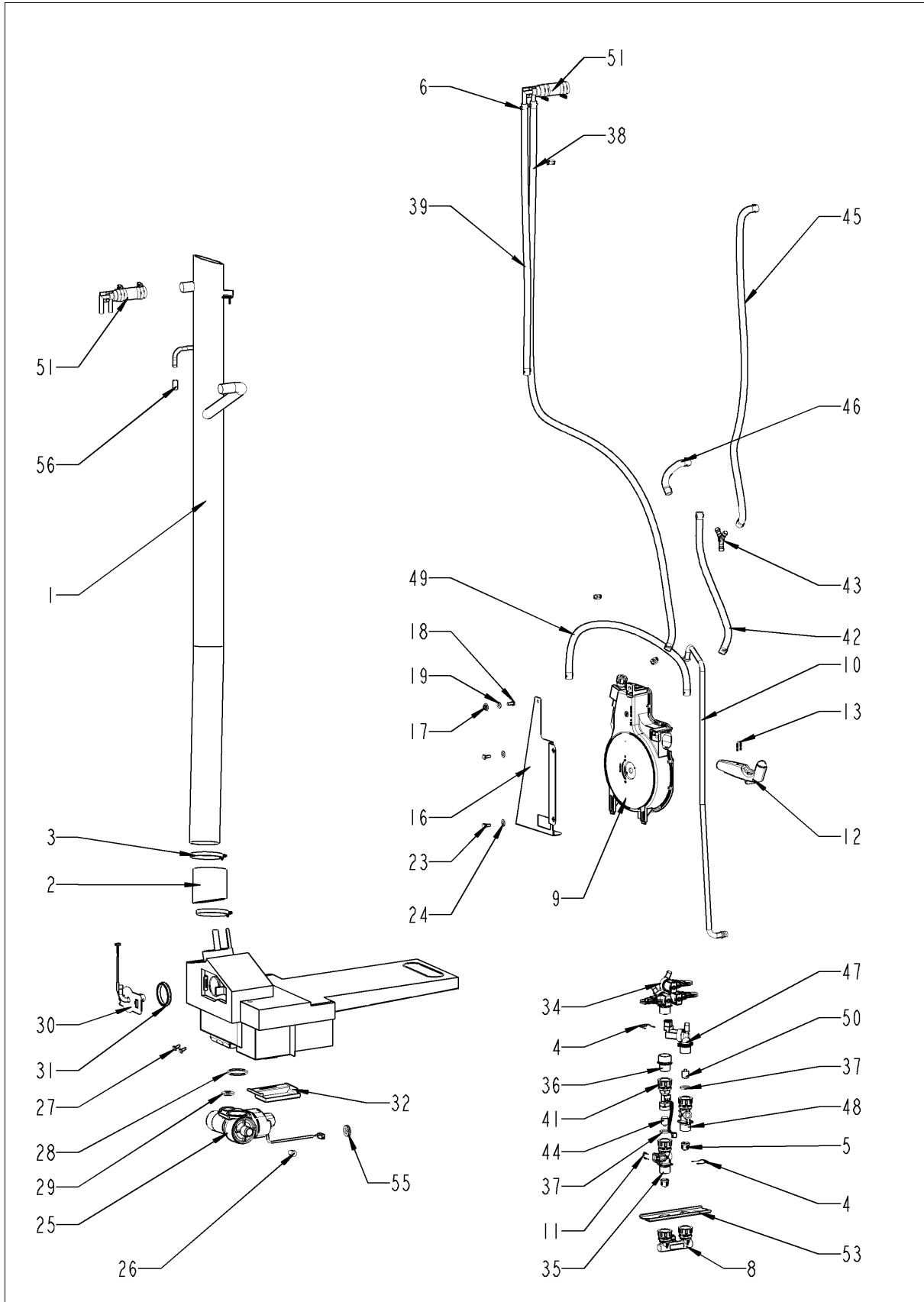
Подача воды



Подача воды

Поз.	Артикул	Описание	Кол-во
1	54.01.054	Вентиляционный кожух	1
2	54.01.045	Шланг 76x5 мм	1
3	2066.0505	Хомут 70-90мм	2
6	2066.0205	Хомут 8-16x9мм SW 7мм	3
8	8664.1301	Т-образный штуцер подвода воды	1
9	50.00.176	Катушка душа	1
10	50.01.213	Соединительная трубка	1
10	50.01.373	Соединительная трубка	1
11	50.00.085	Пружина штуцера соединения катушки ручного душа	1
12	50.00.130	Ручной душ	1
13	50.00.156	Фиксатор рукоятки душа	1
16	50.00.278	Установочная пластина распределителя воды	1
17	1106.0803	Шестигранная гайка M6 с гальваническим покрытием	1
18	1006.0760	Винт с шестигранной головкой M6x16	1
19	1306.0222	Шайба A6,4x15x1,5	1
20	50.00.548	Шланг ø10x2x500 для ручного душа	1
21	2066.0527	Хомут ø14mm	1
22	10.00.661	Защитный профиль	1
23	10.00.099	Винт с шестигранной головкой M8x12	2
24	1308.0160	Шайба A8,4	2
25	54.01.291	Сливной шаровый клапан	1
26	10.00.369	Конусная пробка линия	1
27	10.00.449	Винт с плоско-выпуклой головкой Torx M6x16	2
28	10.00.511	Уплотнительное кольцо шарового клапана 46x3.5	1
29	10.00.512	Уплотнительное кольцо шарового клапана 26x3.5	1
30	54.01.253	Крышка коллектора с форсункой и термопарой B2	1
31	54.01.168	Уплотнение крышки коллектора	1
32	54.01.191	Поддон	1
33	10.00.745	Гайка накидная M6*A2	1
34	50.01.050	Трехвентильный электромагнитный клапан	1
35	50.00.072	Распределитель воды вертикальный	1
36	2062.0333	Корпус прямооточного клапана	1
37	5110.1024	"Уплотнение резьбовой муфты G3/4"" "	1
38	2067.0050	Трубка высокого давления d10mm	1.85
39	2067.0050	Трубка высокого давления d10mm	.82
41	50.01.195	Датчик системы диагностики уровня накипи	1

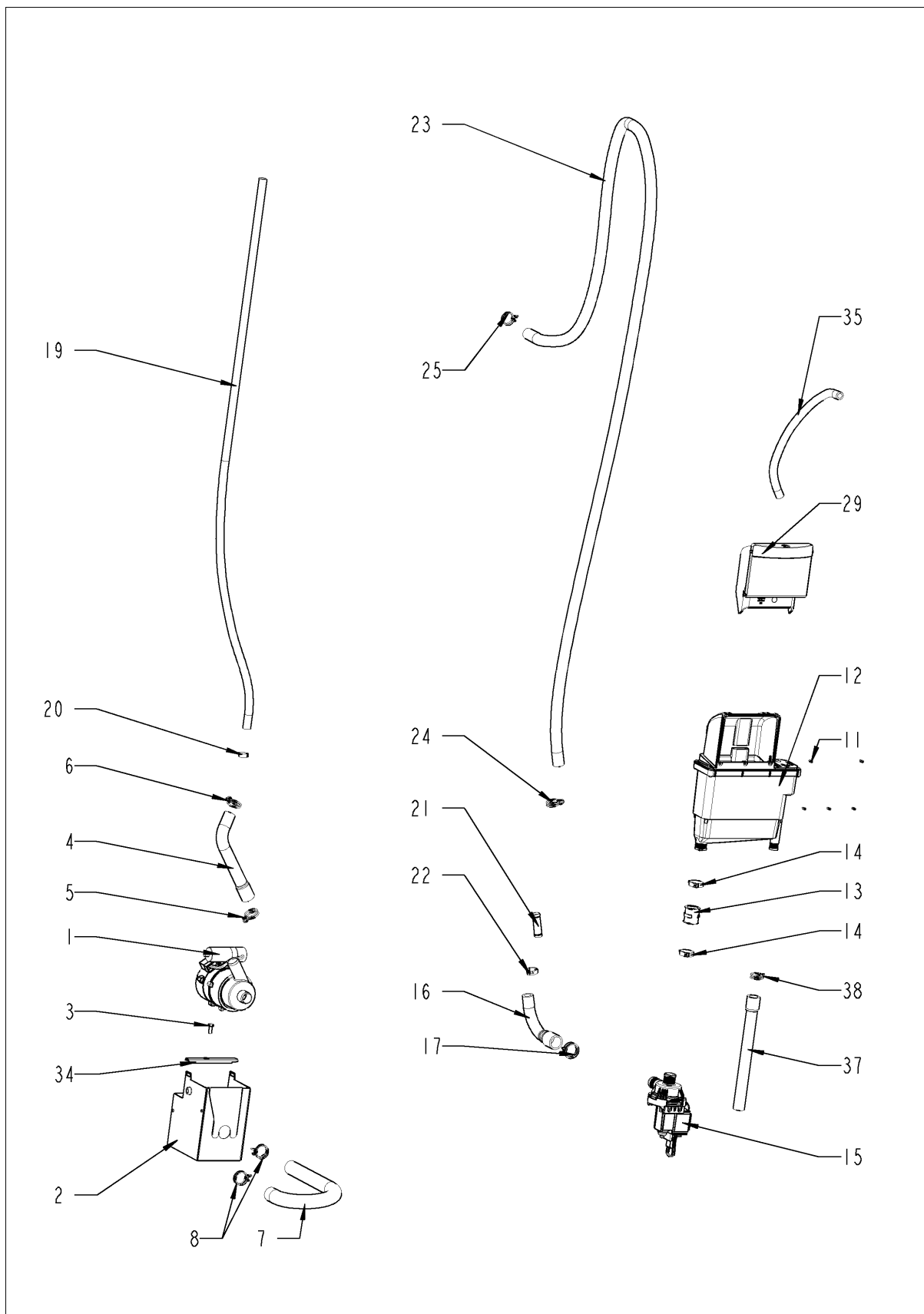
Подача воды



Подача воды

Поз.	Артикул	Описание	Кол-во
42	2067.0050	Трубка высокого давления d10mm	.4
43	2062.0303	Тройник с острым углом YS10	1
44	2069.0107	Прямоточный клапан DN6 парогенератор	1
45	2067.0050	Трубка высокого давления d10mm	.82
46	2067.0050	Трубка высокого давления d10mm	.31
47	50.01.146	Одновентильный электромагнитный клапан	1
48	50.00.073	Распределитель воды вертикальный	1
49	2067.0050	Трубка высокого давления d10mm	.7
50	50.00.078	Прямоточный клапан DW16/DN12	2
51	8354.1304	Выпускной клапан парогенератора	1
52	1900.0202	Фильтр грубой очистки воды	3
53	50.01.544	Установочная пластина распределителя воды	1
54	50.00.086	Стопорная планка распределителя воды	2
55	2022.0101	Уплотнительное кольцо 8мм	1
56	10.00.991	Уплотняющий колпачок	1

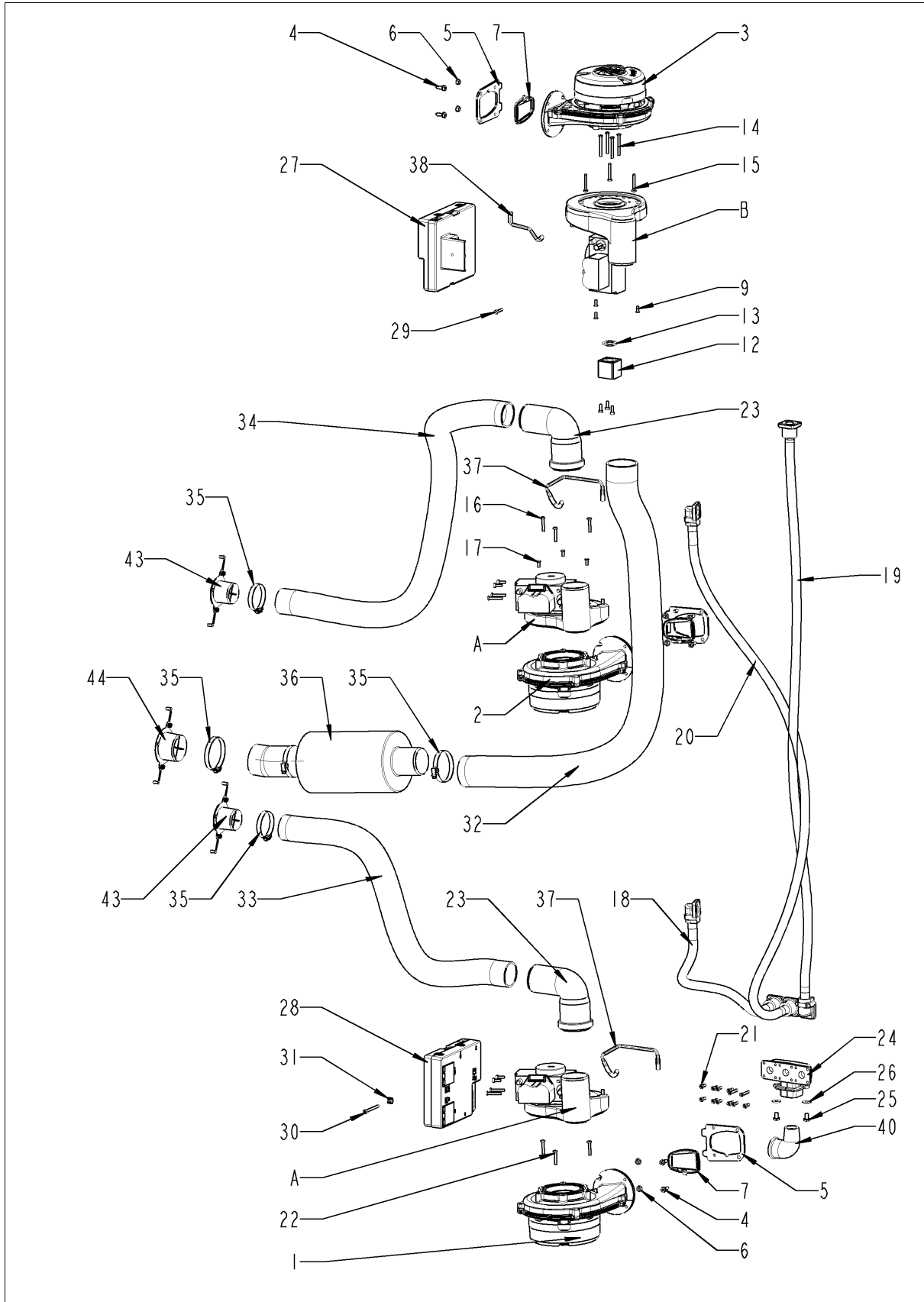
Система CleanJet + Care



Система CleanJet + Care

Поз.	Артикул	Описание	Кол-во
1	56.00.186	Насос UP30	1
2	12.00.897	Установочный короб	1
3	1004.0666	Винт с шестигранной головкой M4x10	1
4	56.00.175	Шланг высокого давления очистки	1
5	2066.0518	Хомут 30мм	1
6	2066.0521	Хомут 27мм	1
7	56.00.176	Всасывающий шланг	1
8	2066.0518	Хомут 30мм	2
11	10.00.980	Винт EJOT K30x10	5
12	56.00.507	Контейнер чистящих средств	1
13	56.00.462	Соединительная муфта контейнера и насоса Care	1
14	10.00.984	Хомут CLIC d=27.5mm	2
15	56.00.460	Насос CareControl DPS 35	1
16	56.00.541	Шланг 1 подачи раствора Care	1
17	2066.0518	Хомут 30мм	1
21	56.00.537	Труба для Шланг раствора Care	1
22	10.00.983	Хомут CLIC d=23mm	1
23	56.00.420	Шланг 2 подачи раствора Care	1
24	10.00.605	Хомут ø25.3	1
25	10.00.979	Хомут кабеля D=22	1
26	10.00.916	Шестигранная гайка M4 с буртиком	1
27	1004.0666	Винт с шестигранной головкой M4x10	2
28	1204.0120	Шайба-гровер A4,3	2
29	56.00.512	Крышка контейнера чистящих средств	1
34	12.00.291	Устанавливать для расквартировать насоса чистки	1
35	2067.0050	Трубка высокого давления d10mm	1.2
37	56.00.373	Трубка аварийного перелива	1
38	10.00.605	Хомут ø25.3	1

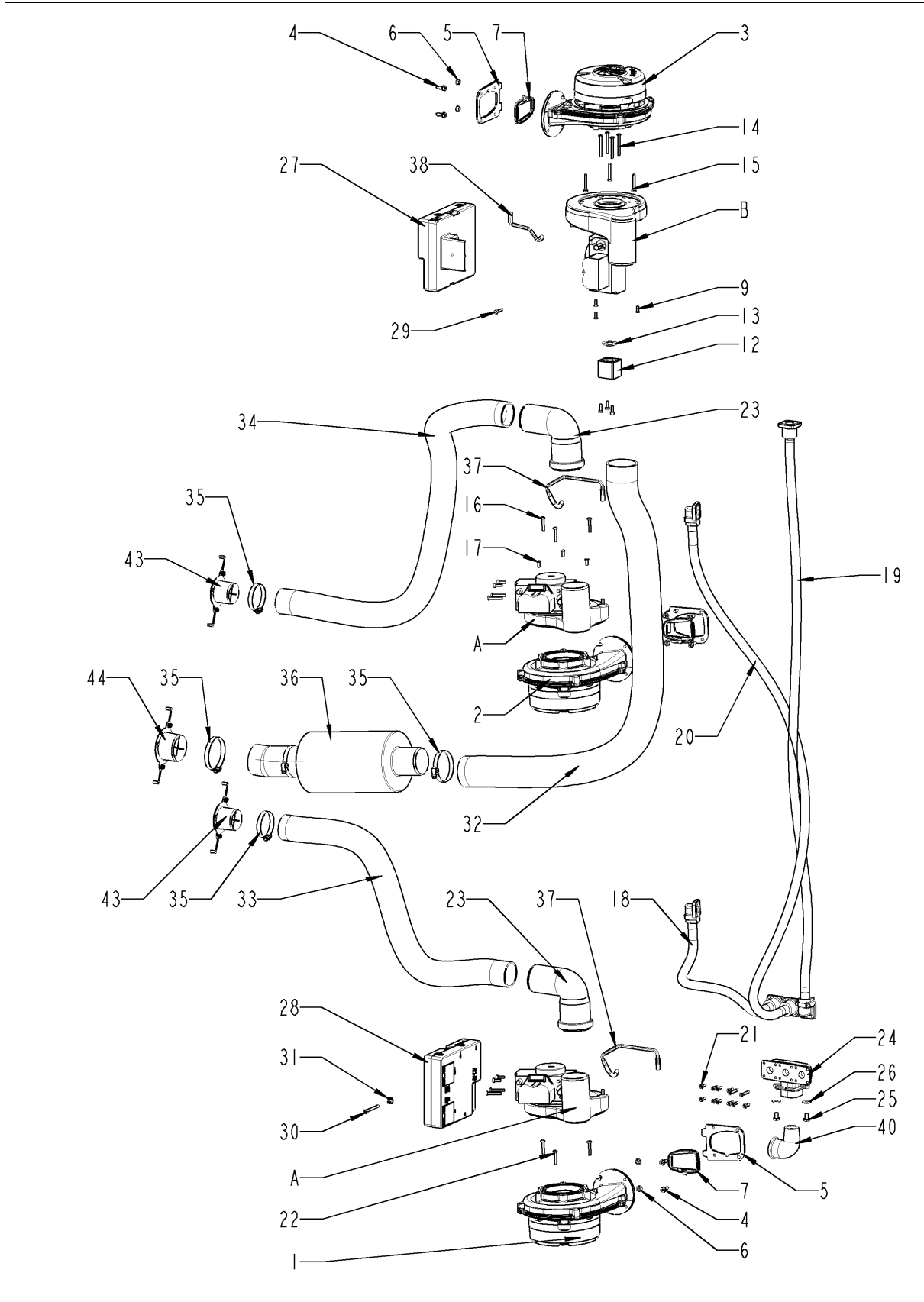
ГАЗОВЫЕ КОМПОНЕНТЫ



Газовые компоненты

Поз.	Артикул	Описание	Кол-во
1	70.00.566	Нагнетатель горелки NRG118	1
2	70.00.566	Нагнетатель горелки NRG118	1
3	70.00.566	Нагнетатель горелки NRG118	1
4	10.00.990	Винт с шестигранной головкой M5x16 Torx T20	6
5	70.00.495	Фланец нагнетателя горелки RG118	3
6	10.01.065	Шестигранная гайка M5	6
7	70.00.497	Уплотнение нагнетателя горелки	3
9	10.00.065	Винт с потайной головкой Torx T20 M4x12	3
12	70.00.637	Распорная втулка нагнетателя горелки	1
13	70.00.262	Уплотнительное кольцо 21.89x2.62	2
14	10.00.068	Винт с потайной головкой Torx T20 M4x40	4
15	10.00.064	Винт с плоско-выпуклой головкой Torx T20 M4x6	3
16	10.00.063	Винт с плоско-выпуклой головкой Torx T20 M4x25	6
17	10.00.065	Винт с потайной головкой Torx T20 M4x12	6
18	70.00.531	Гофрированный шланг 300 мм	1
19	70.00.655	Гофрированный шланг 1150 мм	1
20	70.00.201	Гофрированный шланг 970мм	1
21	10.00.061	Винт с плоско-выпуклой головкой Torx T20 M4x12	18
22	10.00.063	Винт с плоско-выпуклой головкой Torx T20 M4x25	6
23	70.00.301	Патрубок подачи воздуха	2
24	74.00.881	Распределитель газопровода 3x3/4"	1
25	1006.0762	Винт с шестигранной головкой M6x10	2
26	1306.0222	Шайба A6,4x15x1,5	2
27	74.00.883	Блок автоматического контроля зажигания	1
28	74.00.883	Блок автоматического контроля зажигания	1
29	10.00.062	Винт с плоско-выпуклой головкой Torx T20 M4x20	1
30	10.00.564	Винт с плоско-выпуклой головкой Torx T20 M4x45	1
31	1104.0801	Каркасная гайка M4	1
32	70.00.137	Воздуховод ø40x900мм	1
33	70.00.137	Воздуховод ø40x900мм	1
34	70.00.125	Воздуховод ø50x880мм	1
35	2066.0504	Хомут 40-60мм	3
36	70.00.703	Глушитель нагнетателя (парогенератор)	1
37	70.00.624	Силиконовый шланг ø8x1,6x141mm	2
38	70.00.623	Силиконовый шланг ø8x1,6x115mm	1
43	70.00.663	Крепеж воздуховода 40мм	2

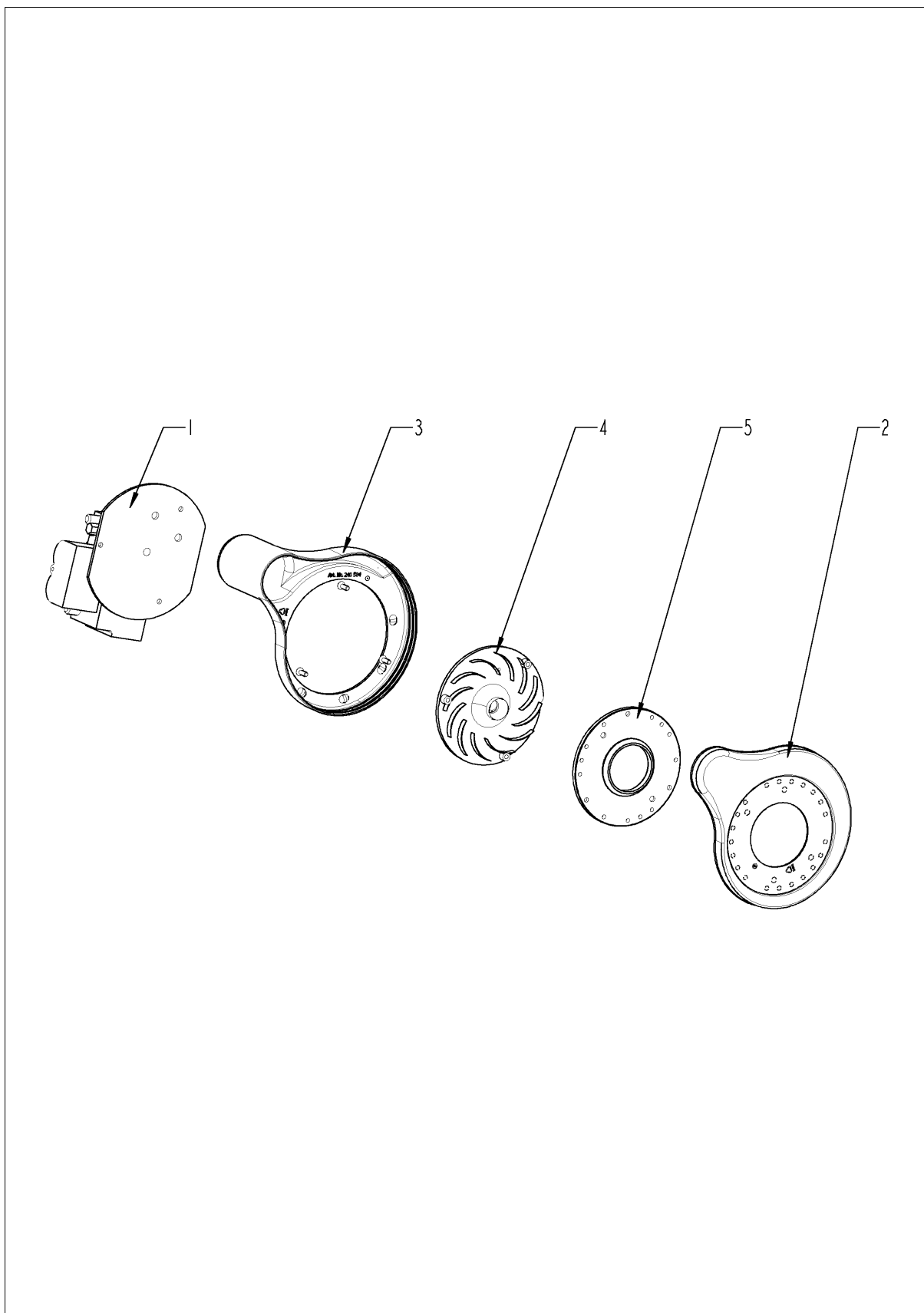
ГАЗОВЫЕ КОМПОНЕНТЫ



Газовые компоненты

Поз.	Артикул	Описание	Кол-во
44	70.00.662	Крепеж воздуховода 50мм	1
A		Газовый клапан в сборе RH	2
B		Газовый клапан в сборе SEP	1

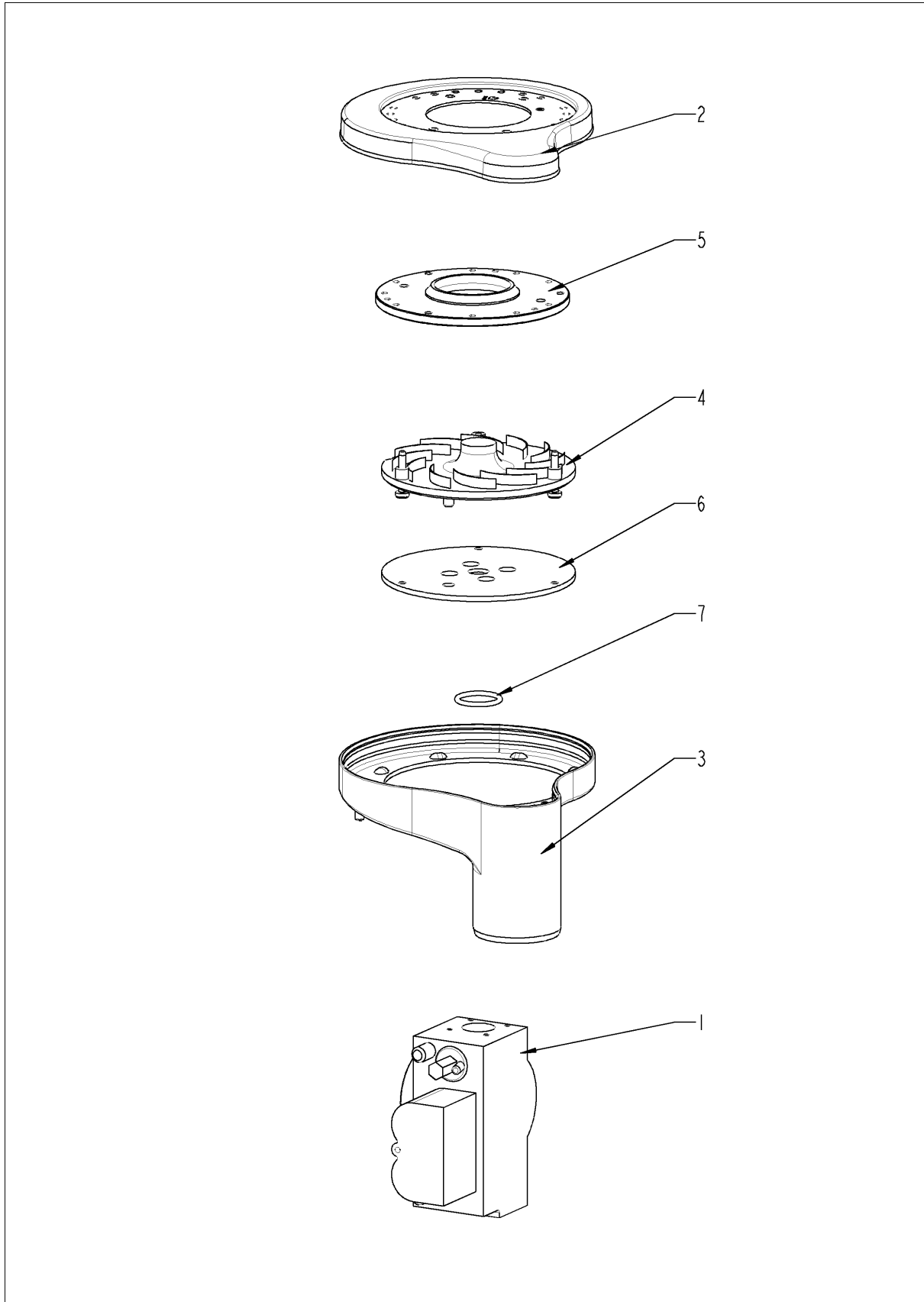
Газовый клапан в сборе



Газовый клапан в сборе

Поз.	Артикул	Описание	Кол-во
1	70.00.577	Газовый клапан RH	1
2	70.00.255	Крышка горелки RG130	2
3	70.00.030	Горелка RG130	2
4	70.00.580	Нагнетательный диск	1
5	70.00.256	Манжета соединения горелки и воздуховода RG130	1

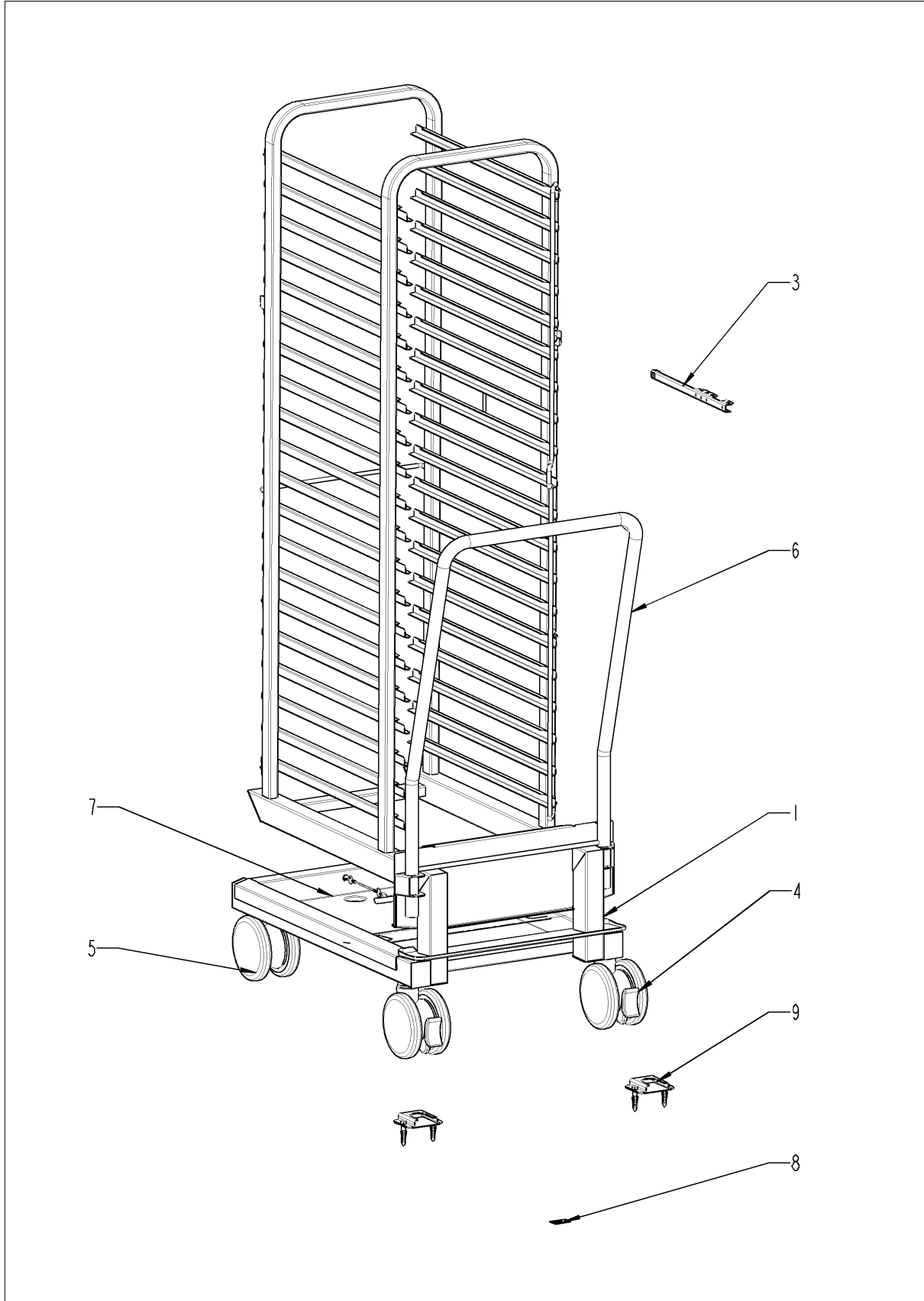
Газовый клапан в сборе



Газовый клапан в сборе

Поз.	Артикул	Описание	Кол-во
1	70.00.625	Газовый клапан SEP	1
2	70.00.255	Крышка горелки RG130	1
3	70.00.030	Горелка RG130	1
4	70.00.106	Манжета	1
5	70.00.256	Манжета соединения горелки и воздуховода RG130	1
6	70.00.108	Манжета соединения газового клапана и горелки	1
7	70.00.261	Уплотнительное кольцо 17x1.5	1

Стандартный аксессуар



Стандартный аксессуар

Поз.	Артикул	Описание	Кол-во
1	60.21.054V	Mobile oven rack type 201	1
4	60.60.100	Поворотное колесо с тормозом ø125мм	1
5	60.60.101	Поворотное колесо без тормоза ø125мм	1
6	60.21.055	Handle for mobile oven rack	1
7	60.21.071	Желоб для конденсата для тележки/пластины тележки	1
8	10.01.198	Комплект наклеек линия	1
9	8700.0317	Крепление к полу для напольных аппаратов и подставок	1
11	60.72.412	Ручка для рамы с направляющей 201	1

Индекс

Артикул	Описание	Страница
50.00.846	"Соединительная гайка M12x13.2 N	17
5110.1024	"Уплотнение резьбовой муфты G3/4"" "	37
60.21.055	Handle for mobile oven rack	51
60.21.054V	Mobile oven rack type 201	51
42.00.128	SD-карта памяти 4 Гб	7
40.02.515	Аварийный термостат парогенератора 315°F/157°C	9
40.01.482	Аварийный термостат рабочей камеры 365°C	9, 23
74.00.883	Блок автоматического контроля зажигания	43
10.01.049	Болт с грибовидной головкой и квадратной шейкой 6x30	21
24.01.259	Буфер пластиковый 8,1мм	29
40.03.425	Вентилятор охлаждения	7
40.03.948	Вентилятор охлаждения с датчиком NTC	7
54.01.054	Вентиляционный кожух	37
24.00.133	Верхний кронштейн двери	27
74.00.798	Верхний теплообменник рабочей камеры	17
16.02.168	Верхняя панель	33
16.00.330	Верхняя переключатель	33
10.00.460	Винт EJOT 3,5x14	33
10.00.103	Винт EJOT 3.5x10	33
10.00.980	Винт EJOT K30x10	41
10.00.696	Винт с внутренним шестигранником M4x6 A2 ISO 7380,	19, 27
10.00.061	предварительно грунто Винт с плоско-выпуклой головкой Torx T20 M4x12	43
10.00.062	Винт с плоско-выпуклой головкой Torx T20 M4x20	43
10.00.564	Винт с плоско-выпуклой головкой Torx T20 M4x45	7, 43
10.00.365	Винт с плоско-выпуклой головкой Torx M3x20	9
10.00.449	Винт с плоско-выпуклой головкой Torx M6x16	37
10.00.064	Винт с плоско-выпуклой головкой Torx T20 M4x6	43
10.00.063	Винт с плоско-выпуклой головкой Torx T20 M4x25	43
1005.1966	Винт с потайной головкой Torx M5x16	29
10.00.065	Винт с потайной головкой Torx T20 M4x12	43
10.00.068	Винт с потайной головкой Torx T20 M4x40	43

Индекс

Артикул	Описание	Страница
1004.0666	Винт с шестигранной головкой M4x10	41
10.00.697	Винт с шестигранной головкой M5x10 A2 ISO 7380,	27
10.00.990	Винт с шестигранной головкой M5x16 Torx T20	43
1006.0762	Винт с шестигранной головкой M6x10	13, 43
1006.0760	Винт с шестигранной головкой M6x16	37
10.00.099	Винт с шестигранной головкой M8x12	37
10.00.565	Винт с шестигранной головкой M8x20	21
1008.0761	Винт с шестигранной головкой M8x25	27
1008.0766	Винт с шестигранной головкой M8x30	27
22.00.850	Внешний патрубок датчика дифференциального давления	11
24.00.210	Внутреннее стекло двери	29
22.00.908	Внутренний патрубок датчика дифференциального давления	11
70.00.137	Воздуховод ø40x900мм	43
70.00.125	Воздуховод ø50x880мм	43
40.02.684	Воздушный фильтр	33
22.00.835	Всасывающее кольцо завихрителя	25
56.00.176	Всасывающий шланг	41
87.01.005	Вставка панели управления с декоративной накладкой *RAT*	5
40.02.512	Вставкодержатель 2полюсный	9
24.00.147	Втулка верхней оси двери	29
20.01.411	Втулка для монтажной планки мотора	21
8354.1304	Выпускной клапан парогенератора	39
22.00.361	Вытяжка завихрителя	25
70.00.577	Газовый клапан RH	47
70.00.625	Газовый клапан SEP	49
10.00.745	Гайка накидная M6*A2	31, 33, 35, 37
3024.0201	Галогеновая лампа рабочей камеры 300°C	23
40.00.404	Генератор импульсов	5
70.00.703	Глушитель нагнетателя (парогенератор)	43
70.00.030	Горелка RG130	47, 49
72.00.104	Горелка парогенератора	13

Индекс

Артикул	Описание	Страница
74.00.789	Горелка рабочей камеры	17
2118.1000	Горловина соединения насоса	15
8354.1320	Горловина соединения насоса в сборе	13
70.00.531	Гофрированный шланг 300 мм	43
70.00.201	Гофрированный шланг 970мм	43
70.00.655	Гофрированный шланг 1150 мм	43
3017.1011	Датчик давления регулятора влажности Huba 401	11
40.00.454	Датчик контакта двери 1.65м	31
50.01.195	Датчик системы диагностики уровня накипи	37
24.01.351	Дверная защелка	27
24.00.121	Дверь	27
1008.0768	Декоративный винт M8x16	27
1008.0769	Декоративный винт M8x30	27
40.03.989	Динамик К 64 WPT	7
24.00.700	Дополнительное уплотнение для тележки	29
40.03.453	Жгут кабеля управления	9
60.21.071	Желоб для конденсата для тележки/пластины тележки	51
22.00.749	Завихритель	23
2120.1259	Заглушка 10мм	15
16.01.843	Задняя панель	33
10.00.515	Заклепка 3.2x5 A4	25
1603.0166	Заклепка 3.2x7.9 CNS высаженная	33
1604.0167	Заклепка 4x10	25
10.00.041	Заклепочная гайка M5	29
24.01.350	Замок	27
40.03.782	Защитная пластина термопары рабочей камеры	23
2005.0106	Защитная решетка вентилятора	7
10.00.661	Защитный профиль	37
72.00.077	Изоляция горелки парогенератора	13
20.01.755	Изоляция для монтажной пластины мотора	21
40.03.467	Кабель "контактор - плата интерфейса A1"	5
40.03.515	Кабель данных "плата интерфейса A1 - дисплей TFT"	5

Индекс

Артикул	Описание	Страница
40.03.516	Кабель данных "плата интерфейса A1 - процессор"	5
40.04.047	Кабель интерфейса USB 1.6 м	33
40.01.596	Кабель питания 3x2,5мм ² 3м	7
40.03.995	Кабель шины передачи данных 0.85 м	7
40.04.089	Кабель шины передачи данных 1.15 м	7
40.03.996	Кабель шины передачи данных 1.15 м	7
40.00.320	Кабельная муфта M20x1.5	7
10.00.111	Кабельный зажим длинный	11
10.00.112	Кабельный зажим короткий	21
1104.0801	Каркасная гайка M4	43
50.00.176	Катушка душа	37
22.00.725	Клапан контроля влажности в сборе	11
12.01.142	Кожух NSF для аппаратов 201-202	31
40.03.262	Кожух вентилятора	33
10.00.090	Колпачок для винта Torx T30	27
10.01.198	Комплект наклеек линия	51
22.00.525	Комплект шлангов датчика дифференциального давления	11
40.03.761	Контактор 3TG1010-3AK2	9
56.00.507	Контейнер чистящих средств	41
74.00.813	Контрфланец теплообменника	17
10.00.369	Конусная пробка линия	37
2062.0333	Корпус прямооточного клапана	37
70.00.663	Крепеж воздуховода 40мм	43
70.00.662	Крепеж воздуховода 50мм	45
22.00.882	Крепеж датчика давления	11
44.01.248	Крепеж насоса парогенератора	13
44.00.518	Крепеж термостата парогенератора	13
1107.0100	Крепежная шайба ø4	33
44.01.181	Крепежный уголок парогенератора	13
8700.0317	Крепление к полу для напольных аппаратов и подставок	51
16.01.908	Кромка уплотнения вставки панели	5
12.01.151	Кронштейн кожуха NSF, 201-202	35

Индекс

Артикул	Описание	Страница
22.00.828	Крыльчатка вентилятора	21
16.00.329	Крышка USB-интерфейса	33
22.00.767	Крышка вентиляционного отверстия	11, 31
40.03.392	Крышка воздушного фильтра	31
40.03.366	Крышка выпускного отверстия	31
70.00.255	Крышка горелки RG130	47, 49
54.01.253	Крышка коллектора с форсункой и термопарой B2	37
56.00.512	Крышка контейнера чистящих средств	41
16.01.910	Крышка платы управления с уплотнением	5
16.00.143	Левая боковая панель	33
12.01.154	Левая часть кожуха NSF, 201-202	35
24.01.347	Левый кронштейн двери, напольная модель	29
70.00.108	Манжета соединения газового клапана и горелки	49
70.00.256	Манжета соединения горелки и воздуховода RG130	47, 49
70.00.106	Манжета	49
4007.0620	Мембрана DGC 29	9
4007.0621	Мембрана DGC 36	9
16.01.965	Механизм открытия вставки панели	31
24.00.177	Механизм предотвращения нагрева двери	29
40.03.378	Мотор вентилятора	21
70.00.566	Нагнетатель горелки NRG118	43
70.00.580	Нагнетательный диск	47
10.01.076	Накидная гайка M5*A2	23
56.00.460	Насос CareControl DPS 35	41
56.00.186	Насос UP30	41
44.00.207	Насос парогенератора	13
74.00.794	Нижний теплообменник рабочей камеры	17
50.01.146	Одноventильный электромагнитный клапан	39
22.00.779	Опора завихрителя	23
24.00.145	Ось двери	27
87.00.540	Ось двери	27
24.00.048	Ось дверная	27

Индекс

Артикул	Описание	Страница
40.00.098	Отражатель внутреннего освещения	23
44.00.946	Парогенератор с теплоизоляцией	13
44.01.139	Паропровод	13
70.00.301	Патрубок подачи воздуха	43
16.01.863	Передняя панель	33
16.00.358	Переключатель передней панели	33
4005.0101	Пластиковая застежка 145 мм	15
16.01.942	Пластиковый кожух для ручного душа	33
2070.0054	Пластиковый патрубок DN 50, 250 мм	35
42.00.112	Плата дисплея TFT	5
42.00.081	Плата интерфейса A1	5
42.00.160	Плата управления	7
60.60.101	Поворотное колесо без тормоза $\varnothing 125$ мм	51
60.60.100	Поворотное колесо с тормозом $\varnothing 125$ мм	51
54.01.191	Поддон	37
16.00.142	Правая боковая панель	33
12.01.153	Правая часть кожуха NSF, 201-202	35
24.01.234	Правый кронштейн двери, напольная модель	29
4001.0224	Предохранитель 6.35x32мм	9
22.00.722	Приёмная стойка сальника	21
10.00.087	Прижимная планка датчика	23
10.00.243	Проставочная втулка M4x8	7
2001.0109	Пружина сжатия	27
50.00.085	Пружина штуцера соединения катушки ручного душа	37
2069.0107	Прямоточный клапан DN6 парогенератор	39
50.00.078	Прямоточный клапан DW16/DN12	39
40.03.385	Рамка воздушного фильтра	31
70.00.637	Распорная втулка нагнетателя горелки	43
50.00.072	Распределитель воды вертикальный	37
50.00.073	Распределитель воды вертикальный	39
74.00.881	Распределитель газопровода 3x3/4"	43
2039.0111	Регулируемая опора металлическая 40x40	31

Индекс

Артикул	Описание	Страница
24.02.263	Розетка	33
24.00.136	Рукоятка двери	27
16.02.062	Рукоятка диска набора	5
60.72.412	Ручка для рамы с направляющей 201	51
50.00.130	Ручной душ	37
22.00.083	Сальник вала мотора	21
1104.0121	Самозажимная шестигранная гайка М4	7
10.00.100	Самозажимная шестигранная гайка М4	23
1003.2265	Самонарезной винт с потайной головкой 4,2x16	33
1004.2160	Самонарезной винт с шестигранной головкой 4,2x16	33
10.00.992	Самонарезной шестигранный винт В4,2x32	33
2110.1008	Силиконовая трубка ø10x2мм	15
70.00.623	Силиконовый шланг ø8x1,6x115мм	43
70.00.624	Силиконовый шланг ø8x1,6x141мм	43
54.01.117	Сливная решетка	23
54.01.291	Сливной шаровый клапан	37
22.00.958	Сливной шланг клапана контроля влажности	11
44.01.229	Сливной шланг парогенератора	13
56.00.462	Соединительная муфта контейнера и насоса Care	41
50.01.213	Соединительная трубка	37
50.01.373	Соединительная трубка	37
2062.0331	Соединительный шланг высокого давления GS 10	15
24.00.507	Срединный крепеж внутреннего стекла	29
50.00.086	Стопорная планка распределителя воды	39
8664.1301	Т-образный штуцер подвода воды	37
40.02.101	Термокерн	23
40.04.111	Термопара парогенератора *В5*	13
40.03.528	Термопара рабочей камеры В1	23
40.00.399	Термопара регулятора влажности	23
40.03.348	Трансформатор Т1	9
40.03.772	Трансформатор вентилятора охлаждения	7
50.01.050	Трехвентильный электромагнитный клапан	37

Индекс

Артикул	Описание	Страница
2062.0303	Тройник с острым углом YS10	39
22.00.916	Труба воздуховода	11
56.00.537	Труба для Шланг раствора Care	41
56.00.373	Трубка аварийного перелива	41
2067.0050	Трубка высокого давления d10mm	37, 39, 41
70.00.514	Трубка горелки	13
22.00.491	Трубка для термокерна	25
16.01.579	Уплотнение вентиляционной трубы d=74 79mm	33
20.00.398	Уплотнение двери	23
12.01.140	Уплотнение кожуха NSF, 201-202	35
72.00.067	Уплотнение кронштейна горелки	13
54.01.168	Уплотнение крышки коллектора	37
70.00.497	Уплотнение нагнетателя горелки	43
22.00.881	Уплотнение патрубка	11
24.00.187	Уплотнение стеклянной панели/тележка	29
74.00.814	Уплотнение теплообменника и рабочей камерой	17
74.00.296	Уплотнение теплообменника нижнее	17
74.00.290	Уплотнение электрода горелки рабочей камеры	19
44.00.250	Уплотнение электрода зажигания	13
2022.0101	Уплотнительное кольцо 8мм	39
70.00.261	Уплотнительное кольцо 17x1.5	49
70.00.262	Уплотнительное кольцо 21.89x2.62	43
22.00.837	Уплотнительное кольцо клапана контроля влажности	11
10.00.512	Уплотнительное кольцо шарового клапана 26x3.5	37
10.00.511	Уплотнительное кольцо шарового клапана 46x3.5	37
10.00.991	Уплотняющий колпачок	39
12.00.291	Устанавливать для расквартировывать насоса чистки	41
40.03.290	Установочная направляющая контактора	9
24.00.159	Установочная ось двери	29
50.00.278	Установочная пластина распределителя воды	37
50.01.544	Установочная пластина распределителя воды	39
40.00.091	Установочная рамка со стеклом и уплотнениями	23

Индекс

Артикул	Описание	Страница
12.00.897	Установочный короб	41
2760.1370	Фиксатор воздушной перегородки	25
40.03.780	Фиксатор кабеля термодержателя	25
40.03.756	Фиксатор платы управления	7
40.03.533	Фиксатор платы управления	7
40.01.579	Фиксатор платы управления	9
50.00.156	Фиксатор рукоятки душа	37
24.01.346	Фиксатор с прижимным магнитом, регулируемый	29
1104.0820	Фиксирующая гайка 4,2мм	33
1900.0202	Фильтр грубой очистки воды	39
40.01.483	Фильтр электрошумов	9
70.00.495	Фланец нагнетателя горелки RG118	43
22.00.721	Фланец сальника вала мотора	21
50.00.844	Форсунка увлажнения	17
2066.0530	Хомут \varnothing 16.4mm	15
2066.0205	Хомут 8-16x9мм SW 7мм	37
2066.0521	Хомут 27мм	41
2066.0518	Хомут 30мм	13, 41
2066.0519	Хомут 35,6мм	13
2066.0504	Хомут 40-60мм	13, 43
2066.0505	Хомут 70-90мм	37
10.00.983	Хомут CLIC d=23mm	41
10.00.984	Хомут CLIC d=27.5mm	41
2066.0527	Хомут \varnothing 14mm	11, 15, 37
10.00.605	Хомут \varnothing 25.3	41
2066.0526	Хомут \varnothing 46mm	13
10.00.979	Хомут кабеля D=22	41
1308.0162	Шайба A8,4	21, 27
1308.0160	Шайба A8,4	37
10.00.744	Шайба A4,3 *A4	25
1305.0160	Шайба A5,3x10мм	27
1306.0222	Шайба A6,4x15x1,5	13, 37, 43

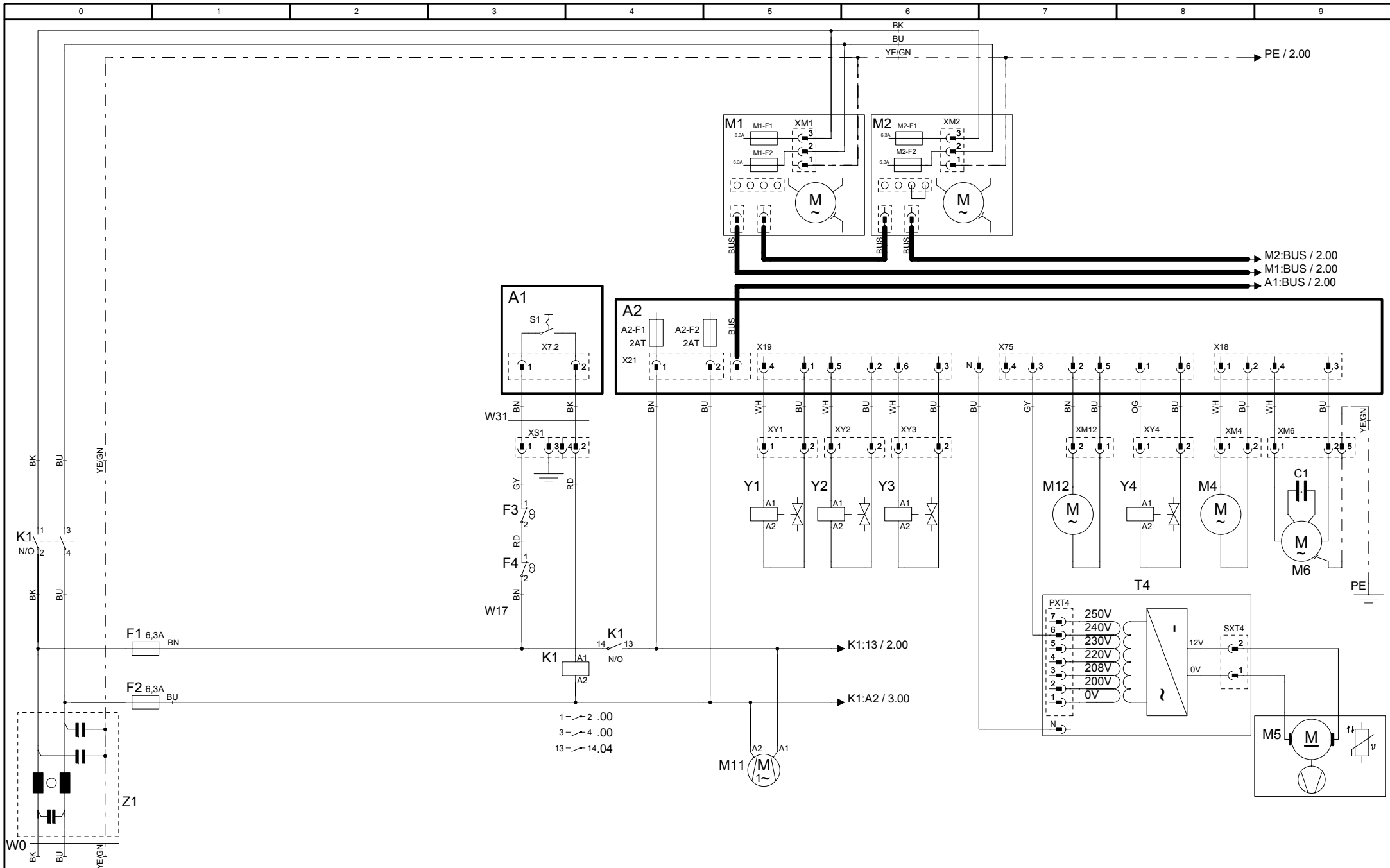
Индекс

Артикул	Описание	Страница
1315.0104	Шайба медная 16x20x1,5	23
1204.0120	Шайба-гровер А4,3	41
1205.0120	Шайба-гровер А5,3	13
1206.0120	Шайба-гровер А6,4	31
3014.0302	Шестигранная гайка М10 для аварийного термостата	9
3014.0327	Шестигранная гайка М10x1,0	9, 23
1104.0120	Шестигранная гайка М4	13
10.00.916	Шестигранная гайка М4 с буртиком	41
10.01.065	Шестигранная гайка М5	9, 17, 21, 43
1105.0120	Шестигранная гайка М5	13
1105.0121	Шестигранная гайка М5 с гальваническим покрытием	13
10.00.709	Шестигранная гайка М6 с буртиком	9, 13, 21
1106.0803	Шестигранная гайка М6 с гальваническим покрытием	37
10.00.612	Шестигранная гайка М16, плоская	23
1104.0122	Шестигранная комбинированная гайка М4	11, 13
56.00.541	Шланг 1 подачи раствора Care	41
56.00.420	Шланг 2 подачи раствора Care	41
54.01.045	Шланг 76x5 мм	37
50.00.548	Шланг ø10x2x500 для ручного душа	37
56.00.175	Шланг высокого давления очистки	41
2112.1006	Шланг подачи пара 50x7мм	13
40.01.317	Экран датчика температуры сердцевины	23
44.01.237	Электрод зажигания горелки парогенератора	13
74.00.034	Электрод зажигания горелки парогенератора	19
74.00.873	Электрод заземления для горелки раб. камеры	19
44.01.370	Электрод уровня воды 175 мм	13
40.03.532	Электропроводка внутреннего освещения	23

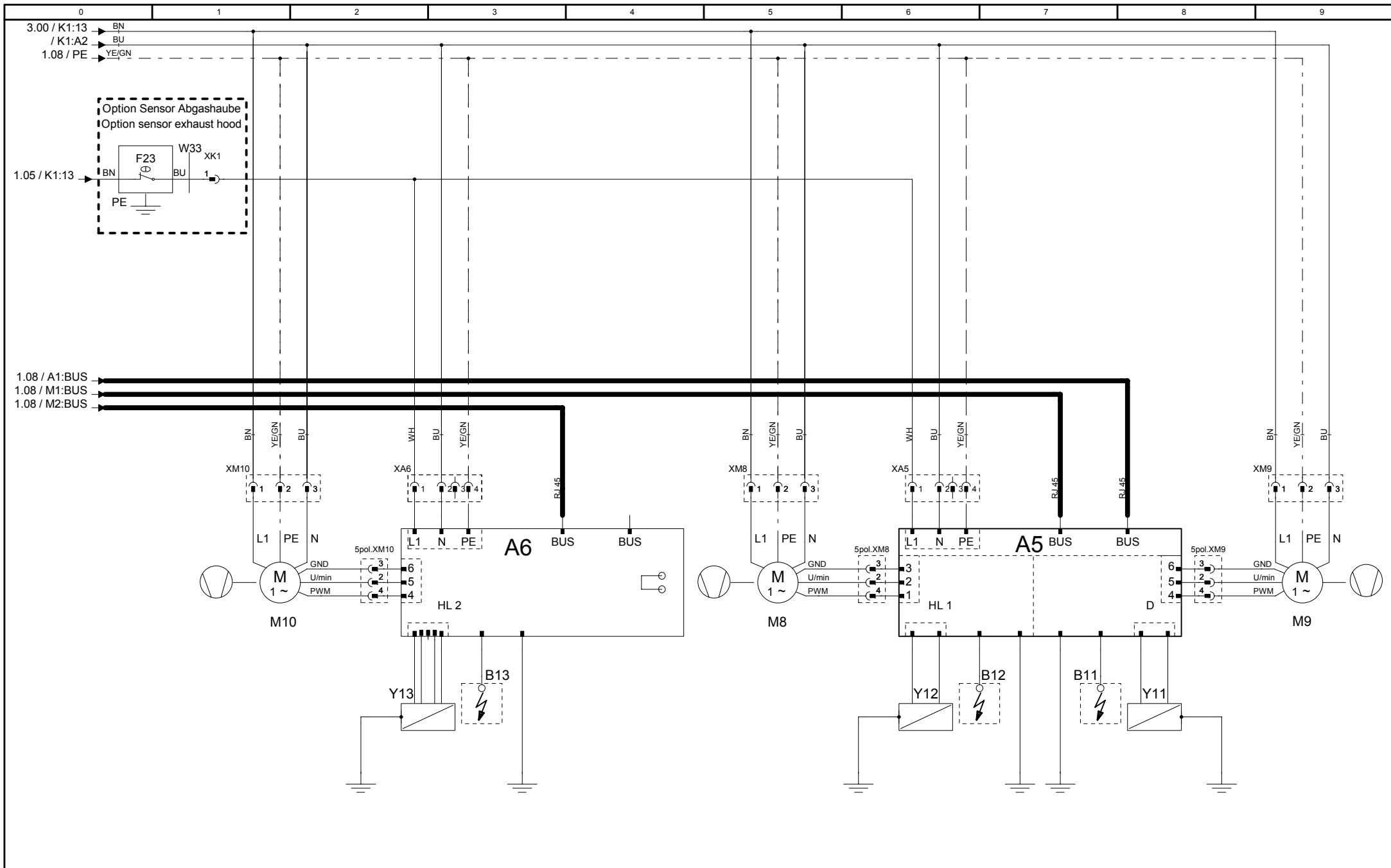
Deckblatt Elektrische Dokumentation, Cover sheet electrical Documentation

Die Elektrische Dokumentation besteht aus: 1. diesem Deckblatt, 2. dem Schaltplan und 3. der Legende der elektrischen Bauteile
The electric documentation contains: 1. this cover sheet, 2. the wiring diagram and 3. the bill of material (BOM)

Deckblatt-Nr. Front Page No.	75-21183	Version	1
Typ / Type	SCC WE 201G		
Schaltplan Wiring diagram	76-00469	Version	1
Spannung (SPL) Voltage	1NAC230 V 50/60 Hz		
Legende Legend electr. components	78-00754	Version	1
Geräteserialnr. Serial number	G21SH1102	Version	1102
Erstellt am Created at	Jul 5, 2011 8:46 AM	Ersteller Creator	SCHD
Gültig ab Valid from	Aug 30, 2011 3:30 PM	Änderung Modification	



76-00469	MODUL 1 Leistung/Power	SCC WE 201/202G	Erstellt von Created by	SCHD
Version 1		1NAC230 V 50/60 Hz	Datum Date	12.10.2011
			Blatt Page	1



76-00469
Version 1

MODUL 2 Heizung/Heating

SCC WE 201/202G
1NAC230 V 50/60 Hz

Erstellt von	SCHD
Created by	
Datum	12.10.2011
Date	
Blatt	
Page	2

Positionsliste**Bill of material**

Name Name	Artikelnr. Item number	Artikelbezeichnung	Item description	Module Modul
-A1	42.00.081	Interface Platine	Interface PCB	Modul 1
-A2	42.00.160	CPU SCC WE	CPU SCC WE	Modul 1
-A2-F1/F2	3019.0120	Sicherung A2 - 2AT	Fuse A2 - 2AT	Modul 1
-A2-F3	3019.0312	Sicherung A2 - 8AT	Fuse A2 - 8AT	Modul 3
-A5	74.00.883	Feuerungsautomat Brenner 61-202	Ignition box	Modul 2
-A6	74.00.883	Feuerungsautomat Brenner 201/202 HL	Ignition box	Modul 2
-B1	40.03.528	Thermoelement Garraum	Thermocouple interior cabinet	Modul 3
-B2	54.01.253	Thermoelement Ablöschung	Thermocouple quenching	Modul 3
-B3	40.02.101	Thermoelement Kerntemperatur	Thermocouple core sensor	Modul 3
-B4	40.00.399	Thermoelement Feuchte	Thermocouple humidity	Modul 3
-B5	40.04.111	Thermoelement Dampfgenerator	Thermocouple steam generator	Modul 3
-F1/F2	4001.0224	Steuersicherung	Control fuse	Modul 1
-F3	40.02.515	Sicherheitstemperaturbegrenzer Gas:157°C/314° F Elek.:183°C/360°F	Safety thermostat steam generator Gas: 157°C/ 314°F Elec.: 183°C/360°F	Modul 1
-F4	40.01.482	Sicherheitstemperaturbegrenzer 360°C/680°F	Safety thermostat interior cabinet 360°C/680°F	Modul 1
-H1	3024.0201	Garraumbeleuchtung	Interior cabinet light	Modul 3
-H2	3024.0201	Garraumbeleuchtung	Interior cabinet light	Modul 3
-K1	40.03.761	Hauptschütz	Main contactor	Modul 1
-M1	40.03.378	Lüftermotor	Fan motor	Modul 1
-M10	70.00.566	Gasgebläse HL	Gas blower hot air (bottom)	Modul 2
-M11	40.03.425	Kühllüfter	Cooling fan	Modul 1
-M12	56.00.460	Pumpe Pflegemittel	Care pump	Modul 1
-M2	40.03.378	Lüftermotor 201/202 (unten)	Fan motor 201/202 (bottom)	Modul 1

Änderungsdatum	30.08.2011	Name	SCC WE 201G	Dokument-Nr.	78-00754
Erzeuger	SCHD	Spannung	1NAC230 V 50/60 Hz	Version	1

Positionsliste**Bill of material**

Name Name	Artikelnr. Item number	Artikelbezeichnung	Item description	Module Modul
-M4	44.00.207	SC-Pumpe	SC-pump	Modul 1
-M5	40.03.948	Kühllüfter	Cooling fan	Modul 1
-M6	56.00.186	CleanJet Pumpe SCC WE	CleanJet pump SCC WE	Modul 1
-M7	54.01.291	Kugelhahn Ablauf	Drain valve	Modul 3
-M8	70.00.566	Gasgebläse HL	Gas blower hot air	Modul 2
-M9	70.00.566	Gasgebläse DG	Gas blower steam	Modul 2
-P1	3017.1011	Differenzdrucksensor	Differential pressure sensor	Modul 3
-S1	TEXT	Ein/Aus Schalter	ON/OFF switch	Modul 1
-S11	50.01.195	CDS-Sensor	CDS-sensor	Modul 3
-S2	44.01.370	Niveauelektrode	Water level electrode	Modul 3
-S3	40.00.454	Türkontaktschalter	Door contact switch	Modul 3
-S6	40.00.404	Zentrales Einstellrad	Central dial	Modul 3
-T1	40.03.348	Steuertrafo	Control transformer	Modul 3
-T1-F1	3019.0120	Sicherung Steuertrafo T1 2AT	Fuse control transformer T1 2AT	Modul 3
-T1-F2	3019.0126	Sicherung Steuertrafo T1 5AT	Fuse control transformer T1 5AT	Modul 3
-T2	40.03.989	SCC WE: Lautsprecher / CMP: Alarmsummer	SCC WE: Speaker / CMP: Buzzer	Modul 3
-T4	40.03.772	Trafo Kühllüfter 201/202	Transformer cooling fan 201/202	Modul 1
-W0	40.01.596	Anschlusskabel	Cable: power supply	Modul 1
-W11	40.03.532	Kabel: Garraumbeleuchtung	Cable: interior cabinet light	Modul 3
-W17	40.03.453	Kabel: Steuerstamm	Cable: control harness	Modul 1
-W31	40.03.467	Kabel: Ein/Aus Schalter	Cable: ON/OFF switch	Modul 1
-Y1/Y3/Y4	50.01.050	Y1: Magnetventil Füllen / SCC WE Y3: Beschwadung / Y4: Pflegemittel	Y1: Solenoid valve filling / SCC WE Y3: moistening / Y4: care	Modul 1

Änderungsdatum	30.08.2011	Name	SCC WE 201G	Dokument-Nr.	78-00754
Erzeuger	SCHD	Spannung	1NAC230 V 50/60 Hz	Version	1

Positionsliste**Bill of material**

Name Name	Artikelnr. Item number	Artikelbezeichnung	Item description	Module Modul
-Y11	70.00.625	Gasventil D	Gas valve steam	Modul 2
-Y12/Y13	70.00.577	Y12: Gasventil HL1 / Y13: Gasventil HL2 201/ 202G	Y12: Gas valve hot air / Y13: Gas valve hot air (bottom)	Modul 2
-Y2	50.01.146	Magnetventil Ablöschung	Solenoid valve quenching	Modul 1
-Y5	22.00.725	Klimaventil	Clima valve	Modul 3
-Z1	40.01.483	Entstörfilter/Varistor	Electronic noise filter	Modul 1

Änderungsdatum	30.08.2011	Name	SCC WE 201G	Dokument-Nr.	78-00754
Erzeuger	SCHD	Spannung	1NAC230 V 50/60 Hz	Version	1