



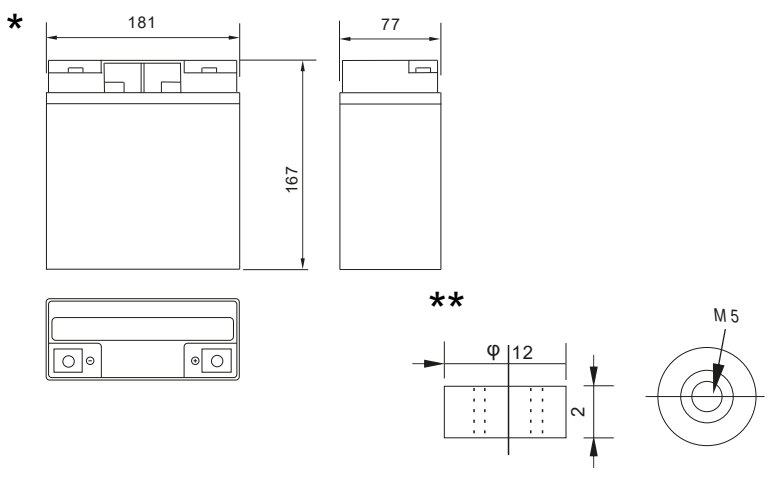
Свинцово-кислотная аккумуляторная батарея
 Технология AGM (Absorbent Glass Mat), класс VRLA (Valve-Regulated Lead-Acid)
 Расчетный срок службы 10 лет
 Система внутренней рекомбинации газа, эксплуатация в любом положении, кроме перевернутого крышкой вниз
 Герметизированная, необслуживаемая: не требует долива воды
 Нет ограничений на перевозку воздушным, железнодорожным и авто-транспортом
 Соответствие требованиям UL, IEC, Гост Р
 Оптимизирована для использования как в буферном, так и циклическом режиме, в оборудовании бесперебойного питания

ТЕХНИЧЕСКИЕ ХАРАКТЕРИСТИКИ

Габариты (±3мм) *	Длина, мм	Ширина, мм	Высота без учета клемм, мм	Высота с клеммами, мм
		181	77	167
Вес, кг	5.8			
Клеммы **	Резьба под болт М5			
Срок службы в буферном режиме, лет	10			
Число элементов	6			
Рабочее напряжение, В	12			
Номинальная емкость (25°C), Ач	при 10-ч. до 1,8 В/эл, Ач	при 5-ч. до 1,75 В/эл, Ач	при 1-ч. до 1,6 В/эл, Ач	
	18.2	17.7	13.1	
Внутреннее сопротивление заряженной батареи (25°C), мОм	12.0			
Максимальный разрядный ток (5с), А	270			
Саморазряд в месяц (25°C)	< 3% емкости			
Диапазон температуры, °С	при хранении, °С	при разряде, °С	при заряде, °С	
	от -20 до +60	от -20 до +60	от -10 до +60	
Напряжение подзаряда в циклическом режиме:	14,4 - 14,7В, темп. компенсация -30 мВ/°С макс.ток заряда: 5.4А			
Напряжение подзаряда в буферном режиме:	13,4 - 13,8В, темп. компенсация -20 мВ/°С			

КОНСТРУКЦИЯ АККУМУЛЯТОРА

Полож. пластина	Диоксид свинца
Отриц. пластина	Свинец
Корпус и крышка	ABS
Клапан предохранительный	Каучук
Клеммы	Медь
Сепаратор	Стекловолокно
Электролит	Серная кислота



РАЗРЯД ПОСТОЯННЫМ ТОКОМ: А (25°C)

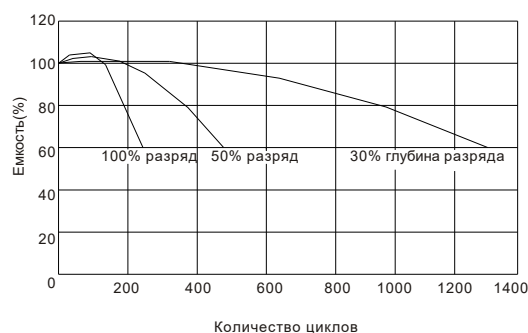
В/эл.	5 мин	10 мин	15 мин	30 мин	45 мин	60 мин	2 ч	3 ч	5 ч	10 ч	20 ч
1.60V	82.6	50.9	40.4	21.8	15.9	13.1	7.35	5.22	3.61	1.88	0.95
1.67V	78.9	48.6	39.0	21.3	15.4	12.9	7.28	5.18	3.58	1.87	0.94
1.70V	76.8	47.3	38.0	21.0	15.1	12.8	7.24	5.16	3.56	1.86	0.93
1.75V	73.5	45.3	36.7	20.5	14.7	12.6	7.13	5.12	3.54	1.84	0.92
1.80V	69.4	42.7	35.1	19.7	14.2	12.2	6.95	5.06	3.51	1.82	0.91

РАЗРЯД ПОСТОЯННОЙ МОЩНОСТЬЮ: Вт (25°C)

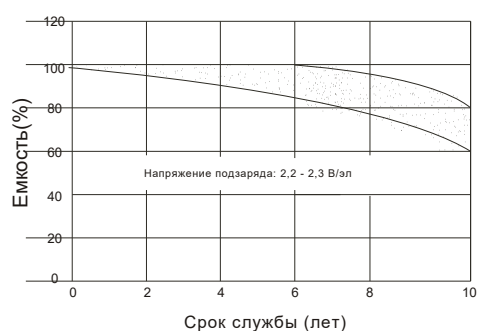
В/эл.	5 мин	10 мин	15 мин	30 мин	45 мин	60 мин	2 ч	3 ч	5 ч	10 ч	20 ч
1.60V	159	101.7	81.5	43.7	31.4	26.5	14.6	10.5	7.05	3.69	1.92
1.67V	151	97.1	78.7	42.3	30.4	25.9	14.5	10.44	6.96	3.67	1.90
1.70V	148	94.6	76.6	41.5	29.8	25.4	14.4	10.4	6.90	3.66	1.89
1.75V	141	90.5	74.0	40.5	29.1	24.9	14.2	10.3	6.85	3.64	1.87
1.80V	133	85.4	70.1	39.0	28.0	24.1	13.8	10.2	6.78	3.62	1.85

Примечание: приведенные выше данные по характеристикам являются средними значениями, полученными в результате проведения трех контрольно-тренировочных циклов, и не являются номинальными по умолчанию.

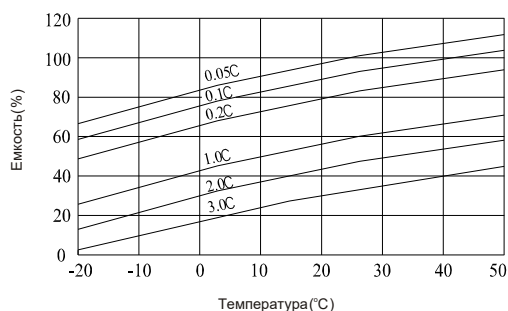
СРОК СЛУЖБЫ В ЦИКЛИЧЕСКОМ РЕЖИМЕ



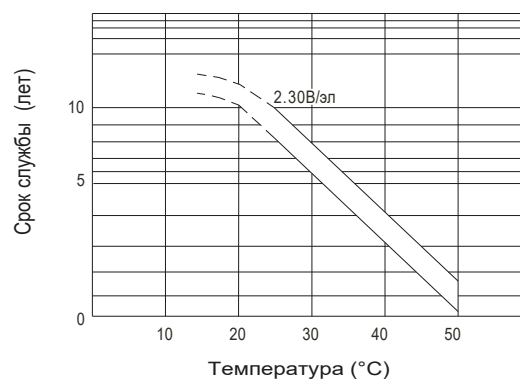
СРОК СЛУЖБЫ В БУФЕРНОМ РЕЖИМЕ



ВЛИЯНИЕ ТЕМПЕРАТУРЫ НА ЕМКОСТЬ



ВЛИЯНИЕ ТЕМПЕРАТУРЫ НА СРОК СЛУЖБЫ



Перед началом использования аккумуляторной батареи внимательно ознакомьтесь с инструкцией по эксплуатации.

Продукция постоянно совершенствуется, поэтому производитель оставляет за собой право внесения изменений без предварительного уведомления