

# Violet



## Инструкция по установке и эксплуатации

Поздравляем Вас с правильным выбором – выбором печей высокого качества.

Соблюдение данной инструкции гарантирует отличное качество и максимальную длительность работы печей марки Grill'D.

*Перед установкой и эксплуатацией печи внимательно прочтите инструкцию. Сохраните ее для дальнейшего использования.*

## Installation and Operation Manual

Congratulations on your choice - the choice of high quality heaters.

Compliance with this Manual guarantees excellent quality and maximum service life of the Grill'D brand heaters.

*Read the manual carefully before commencing installation and operating the heater. Keep it for future use.*

## Installationsanweisung und Gebrauchsanleitung

Wir gratulieren Ihnen, dass Sie die richtige Wahl getroffen haben und sich für einen hochwertigen Herd entschieden haben.

Die Beachtung dieser Hinweise garantiert eine hervorragende Qualität und maximale Haltbarkeit der Grill'D-Öfen.

*Bitte lesen Sie Gebrauchsanleitung vor Montage und Gebrauch des Ofens aufmerksam durch. Bewahren Sie es zum späteren Nachschlagen auf.*



*Violet Short*



*Violet Long*



*Violet Short Window Max*



*Violet Long Window Max*



*Violet Steel Short*



*Violet Steel Long*



*Violet Steel Short Window Max*



*Violet Steel Long Window Max*



*Violet World Short Window Max*



*Violet World Long Window Max*



*Violet World Steel Short Window Max*



*Violet World Steel Long Window Max*



*Violet Romb Short*



*Violet Romb Long*



*Violet Romb Short Window Max*



*Violet Romb Long Window Max*



*Violet Steel Romb Short*



*Violet Steel Romb Long*



*Violet Steel Romb Short Window Max*



*Violet Steel Romb Long Window Max*



*Violet World Romb Short Window Max*



*Violet World Romb Long Window Max*



*Violet World Steel Romb Short Window Max*



*Violet World Steel Romb Long Window Max*



*Violet Stone Short*



*Violet Stone Long*



*Violet Stone Short Window Max*



*Violet Stone Long Window Max*



## **СОДЕРЖАНИЕ**

Технические характеристики	7
<b>1. ОБЩИЕ СВЕДЕНИЯ</b>	<b>9</b>
<b>2. ИНСТРУКЦИЯ ПО ЭКСПЛУАТАЦИИ</b>	<b>9</b>
2.1. Меры предосторожности	9
2.2. Конструкция и работа печи	10
2.3. Подготовка печи к эксплуатации	11
2.4. Топочный материал	11
2.5. Камни для каменки	12
2.6. Эксплуатация печи	12
2.7. Вода в сауне	14
2.8. Техническое обслуживание	14
2.9. Возможные неисправности и способы их устранения	15
<b>3. ИНСТРУКЦИЯ ПО УСТАНОВКЕ</b>	<b>16</b>
3.1. Перед установкой печи	16
3.2. Установка печи	19
<b>4. ГАРАНТИЙНЫЕ ОБЯЗАТЕЛЬСТВА</b>	<b>22</b>
ПРИЛОЖЕНИЕ 1. Размеры печей	23
ПРИЛОЖЕНИЕ 2. Элементы конструкции печей	33
ПРИЛОЖЕНИЕ 3. Внутреннее устройство и работа печей	34
ПРИЛОЖЕНИЕ 4. Монтаж комплектующих печей	35
ПРИЛОЖЕНИЕ 5. Комплекты поставки	42



## **CONTENTS**

Technical data	44
<b>1. GENERAL DATA</b>	<b>46</b>
<b>2. OPERATION MANUAL</b>	<b>46</b>
2.1. Safety measures	46
2.2. Heater design and operation	46
2.3. Heater commissioning	47
2.4. Combustion material	48
2.5. Stones for stone heater	49
2.6. Heater operation	49
2.7. Water in the sauna	50
2.8. Technical maintenance	51
2.9. Typical faults and troubleshooting methods	51
<b>3. INSTALLATION MANUAL</b>	<b>53</b>
3.1. Before installing the heater	53
3.2. Heater installation	55
<b>4. WARRANTY</b>	<b>58</b>
<b>APPENDIX 1. Heater dimensions</b>	<b>59</b>
<b>APPENDIX 2. Heater structural elements</b>	<b>69</b>
<b>APPENDIX 3. Internal design and operation of heaters</b>	<b>70</b>
<b>APPENDIX 4. Heater parts installation</b>	<b>71</b>
<b>APPENDIX 5. Scope of supply</b>	<b>78</b>



## **INHALT**

Technische Daten	80
<b>1. ÜBERSICHT</b>	<b>82</b>
<b>2. GEBRAUCHSANLEITUNG</b>	<b>82</b>
2.1. Vorsichtsmaßnahmen	82
2.2. Konstruktion und Betrieb von Ofen	83
2.3. Vorbereiten des Ofens für den Gebrauch	84
2.4. Brennmaterial	84
2.5. Steine für den Ofen	85
2.6. Betreiben des Ofens	85
2.7. Wasser in der Sauna	86
2.8. Wartung	87
2.9. Mögliche Fehler und deren Behebung	88
<b>3. INSTALLATIONSANWEISUNG</b>	<b>89</b>
3.1. Vor der Installation des Ofens	89
3.2. Installation des Ofens	92
<b>4. GEWÄHRLEISTUNGSVERPFLICHTUNGEN</b>	<b>94</b>
<b>ANLAGE 1. Abmessungen des Ofens</b>	<b>96</b>
<b>ANLAGE 2. Komponenten der Konstruktion des Ofens</b>	<b>106</b>
<b>ANLAGE 3. Innerer Aufbau und Funktionsweise der Öfen</b>	<b>107</b>
<b>ANLAGE 4. Einbau von Ofenzubehör</b>	<b>108</b>
<b>ANLAGE 5. Umfang der Lieferung</b>	<b>115</b>

Таблица 1. Технические характеристики.

Примечание: размеры печей приведены в Приложении 1

Характеристики	Violet		Violet Window Max		Violet Pro		Violet Window Max Pro		Violet World Window Max		Violet World Window Max Pro		
	Short	Long	Short	Long	Short	Long	Short	Long	Short	Long	Short	Long	
Объем помещения парной	8-20		8-20		8-20		8-20		8-20		30-50		
Диаметр соединительного патрубка	115	мм	115	мм	115	мм	115	мм	115	мм	115	мм	
Масса камней в наружной камере	80*	max кг	80*	мм	80*	мм	80*	мм	80*	мм	120**	мм	
Масса камней во внутренней камере	20*	max кг	20*	мм	20*	мм	20*	мм	20*	мм	35**	мм	
Размер камней для внутренней камеры	70-150	мм	70-150	мм	70-150	мм	70-150	мм	70-150	мм	70-150	мм	
Размер камней для наружной камеры	20-40	мм	20-40	мм	20-40	мм	20-40	мм	20-40	мм	40-70	мм	
Максимальная длина поленьев	320	мм	320	мм	320	мм	320	мм	320	мм	390	мм	
Диаметр поленьев	80-150	мм	80-150	мм	80-150	мм	80-150	мм	80-150	мм	80-150	мм	
Масса	65	кг	70	кг	73	кг	82	кг	80	кг	112	кг	
Ширина	540	мм	540	мм	540	мм	540	мм	540	мм	565	мм	
Высота	790	мм	790	мм	790	мм	790	мм	790	мм	1060	мм	
Глубина	595	мм	765-860	мм	695	мм	780-860	мм	695	мм	780-860	мм	
Топливо	-		Дерево		Дерево		Дерево		Дерево		Дерево		
Безопасные расстояния догораемых материалов	Сверху (от патрубка)	1000	мм	1000	мм	1000	мм	1000	мм	1000	мм	1000	мм
	Сбоку	500	мм	500	мм	500	мм	500	мм	500	мм	500	мм
	Сзади	500	мм	500	мм	500	мм	500	мм	500	мм	500	мм
	Спереди	800	мм	800	мм	800	мм	800	мм	800	мм	800	мм

\* Входят в комплект поставки модели печи с пометкой «Камень 100 кг», \*\* Не входят в комплект поставки



Таблица 1. Технические характеристики.

Примечание: размеры печей приведены в Приложении 1

	Violet Stone		Violet Stone Window Max		Violet Stone Pro		Violet Stone Window Max Pro		
	Short	Long	Short	Long	Short	Long	Short	Long	
Объем помещения парной		8-20		8-20		8-20		8-20	
Диаметр соединительного патрубка		115		115		115		115	
Масса камней в наружной каменке	тах кг	40**		40**		40**		40**	
Масса камней во внутренней каменке	тах кг	20*		20*		20*		20*	
Размер камней для внутренней каменки	мм	70-150		70-150		70-150		70-150	
Размер камней для наружной каменки	мм	20-40		20-40		20-40		20-40	
Максимальная длина поленьев	мм	320		320		320		320	
Диаметр поленьев	мм	80-150		80-150		80-150		80-150	
Масса	кг	102	107	110	119	107	114	117	129
Ширина	мм	445	445	445	445	445	445	445	445
Высота	мм	790	790	790	790	790	790	790	790
Глубина	мм	545	715÷810	645	730÷810	545	715÷810	645	730÷810
Топливо	-	Дерево		Дерево		Дерево		Дерево	
Безопасные расстояния догораемых материалов	Сверху (от патрубка)	1000		1000		1000		1000	
	Сбоку	500		500		500		500	
	Сзади	500		500		500		500	
	Спереди	800		800		800		800	

\* Входят в комплект поставки, \*\* Не входят в комплект поставки







## 1. ОБЩИЕ СВЕДЕНИЯ

**ВНИМАНИЕ!** *Тщательно подбирайте печь под объем помещения. Печь с малой нагревательной способностью придется топить более интенсивно и в течение продолжительного времени, что сократит срок ее службы.*

**Учтите, что:**

При подборе печи необходимо уделить внимание материалу стен и потолков помещения установки. В случае, если они не имеют теплоизоляционного покрытия (бетон, кирпич, стекло и т.п.), требуется печь большей мощности, и при расчетах на каждый квадратный метр поверхностей из подобных материалов следует добавить еще 1,2 м<sup>3</sup> объема. Если стены изготовлены из массивных бревен, то расчетную кубатуру необходимо увеличить в 1,5 раза.

**Пример 1:**

Объем помещения сауны равен 10 м<sup>3</sup>. Сауна имеет кирпичную стену шириной 3 и высотой 2 метра. Расчеты:  $10+2 \times 3 \times 1,2 = 17,2$ . Отсюда следует, что данное помещение эквивалентно помещению сауны объемом приблизительно 17 м<sup>3</sup>.

**Пример 2:**

Объем помещения сауны равен 10 м<sup>3</sup>. Сауна имеет стеклянную дверь шириной 0,8 метра и высотой 2 метра. Расчеты:  $10+2 \times 0,8 \times 1,2 = 11,9$ . Отсюда следует, что данное помещение эквивалентно помещению сауны объемом приблизительно 12 м<sup>3</sup>.

**Пример 3:**

Объем помещения сауны равен 10 м<sup>3</sup>. Сауна имеет стены из массивных бревен. Расчеты:  $10 \times 1,5 = 15$ . Отсюда следует, что данное помещение эквивалентно помещению сауны объемом приблизительно 15 м<sup>3</sup>.

## 2. ИНСТРУКЦИЯ ПО ЭКСПЛУАТАЦИИ

Перед установкой и эксплуатацией печи внимательно прочитайте данную инструкцию. Сохраните ее для дальнейшего использования.

### 2.1. Меры предосторожности

**ВНИМАНИЕ!** *Проконсультируйтесь с врачом о наличии у Вас ограничений, связанных со здоровьем. Помните, что долгое пребывание в горячей сауне может быть опасным. Избегайте нахождения в нагретой сауне и парения под влиянием алкоголя, наркотиков, лекарств и т.п. Не спите в нагретой сауне. Передвигайтесь в сауне с осторожностью, так как полки и пол могут быть мокрыми и скользкими.*

**ВНИМАНИЕ!** *О возможности посещения сауны и парении детей необходимо проконсультироваться у педиатра. Не подпускайте детей к печи. Не оставляйте в сауне без присмотра детей, а также инвалидов и людей со слабым здоровьем.*

**ВНИМАНИЕ!** *Будьте осторожны с нагретыми частями печи и камнями, а также избегайте поддачи пара, если вы или кто-то находится вблизи каменки, так как возможны ожоги.*

**ВНИМАНИЕ!** *Не используйте парильню, а также поверхность печи для сушки одежды и иных предметов во избежание возникновения пожара.*

Примечание: металлические поверхности печи могут подвергаться коррозии в морском и влажном климате.



## 2.2. Конструкция и работа печи

*Примечание: общий вид и расположение основных элементов печи представлены в Приложении 2. Внутреннее устройство и работа печи представлены в Приложении 3.*

Топка, а также иные ответственные элементы печи изготовлены из стального проката необходимой толщины, выдерживающего любые плановые нагрузки. В моделях «Pro» для указанных элементов печи используется жаростойкая высоколегированная коррозионно-стойкая сталь.

Эффективная схема прогрева камней и парильного помещения заключается в том, что топка имеет множество изгибов, теплоотводящих конструктивных элементов, что увеличивает площадь теплоотдачи. Также значительную роль играет конвекция воздуха между топкой печи и радиаторами.

Модели печей модификации «Long» оснащены удлиненным топочным каналом, позволяющим осуществлять топку печи из смежного помещения. Некоторые модели печей марки «Grill'D» модификации «Long» могут быть оснащены выдвижным топочным каналом, что позволяет при установке печи настраивать длину канала в зависимости от толщины стены.

*Примечание: габаритные размеры печей с выдвижным топочным каналом приведены в Таблице 1 и Приложении 1 в виде диапазона значений.*

Все модели печей могут быть оснащены специальными усилительными приспособлениями (см. Приложение 4), изготовленными из жаростойкой высоколегированной коррозионно-стойкой стали улучшающими процесс горения и дополнительно защищающими топку печи от разрушения из-за действия высокой температуры. Приспособления имеют каналы подачи дополнительного воздуха для горения, который, поступая в топку, проходит частично над огнем в верхнюю ее часть, где происходит вторичный дожиг дымовых газов. В ходе данного процесса вырабатывается дополнительное тепло, повышая эффективность печи. На дне топки расположена колосниковая решетка (см. Приложение 4). Сквозь пластины решетки зола попадает в зольный ящик, который позволяет легко произвести очистку печи, не прерывая процесс горения. Решетка является одной из наиболее теплонагруженных частей печи, изготовлена из проката повышенной прочности толщиной 5 мм.

Дверца топки печей изготовлена из стали и термостойкого стекла. Дверца открывается на необходимый для удобной загрузки топлива угол и ввиду наличия стекла позволяет держать процесс горения под визуальным контролем.

Наружная поверхность печи покрыта антикоррозионной термостойкой эмалью.

**ВНИМАНИЕ! Несанкционированная модификация печи запрещается. Производитель оставляет за собой право вносить изменения в конструкцию печи, не ухудшающие ее потребительские свойства.**

### Серия Violet

Съемная крышка позволяет открыть доступ ко внутренней каменке, а также служит ограничителем выхода пара. Подача воды во внутреннюю каменку осуществляется через воронки.

Печь позволяет получить различные режимы в парной:

Режим мелкодисперсного пара – это режим особого, легкого пара, получаемого при подаче воды через воронки во внутреннюю каменку, камни в которой нагреты до температур более 400 °С. При установленной без зазора крышке каменки и нарастающем давлении пар устремляется через сопло, расположенное на крышке, имитируя «пение» выюги.

Режим классического пара достигается при подаче воды на верхнюю каменку.

### 2.3. Подготовка печи к эксплуатации

Перед началом использования рекомендуется произвести предварительную протопку печи. В результате прогрева испаряется защитный состав на металле и летучие компоненты термостойкой эмали.

**ВНИМАНИЕ!** Протопку проводить на открытом воздухе, вдали от воспламеняющихся поверхностей, материалов, с соблюдением мер пожарной безопасности и техники безопасности при производстве работ.

1. **Удалите** упаковочные элементы, при наличии рекламные наклейки, магниты.
2. На патрубок печи **установите** вертикально часть дымовых труб (около 2 метров).
3. **Положите 3-4 полена** на колосник так, чтобы обеспечивался свободный доступ воздуха в зону горения: дрова укладывайте неплотно, зазор зольного ящика отрегулируйте в пределах 50 мм.
4. **Осуществите розжиг** заложенных в топку дров. Разжигать предпочтительно с помощью бересты, щепы и других природных материалов либо с помощью бумаги или газет.
5. **Закройте дверцу.**
6. **Прикройте зольный ящик** после прогрева дымохода и появления стабильной тяги (обычно после сгорания первой закладки дров, приблизительно через 30-45 минут), оставив зазор в пределах 10 мм. Необходимо постоянно обеспечивать достаточную тягу, исключая появление излишней (может проявляться как гул печи, слишком неспокойное пламя), которая ведет к нагреву топки докрасна, что значительно сокращает срок службы печи. Регулируйте тягу зазором зольного ящика.
7. **Подкладывайте дрова** в топку по мере их сгорания. Протопку проводите до исчезновения дыма и запаха (приблизительно в течение часа), затем дайте печи остыть не вынимая угли.

Примечание: для полимеризации термостойкой эмали на окрашенных ламелях необходимо проводить дополнительную протопку в помещении. Прогрев проводить после установки печи на место эксплуатации и заполнения ламелей камнем согласно инструкции. При этом также возможно выделение дыма и химического запаха, поэтому помещение должно хорошо проветриваться. Протопку проводить до исчезновения дыма и запаха согласно инструкции выше.

**ВНИМАНИЕ!** Во время первого прогрева исключите возможность механического воздействия и попадания воды на лакокрасочное покрытие печи (не кладите камни в каменку, не трите поверхность печи, не лейте воду).

**ВНИМАНИЕ!** Не прогревайте печь при постоянной чрезмерной тяге, которая может привести к нагреву топки печи докрасна - это уменьшит срок ее службы. Регулируйте тягу зазором зольного ящика.

**ВНИМАНИЕ!** Установку печи на место постоянной эксплуатации производите только после полного остывания.

**ВНИМАНИЕ!** При установленном резервуаре для воды перед использованием его следует тщательно очистить. Перед нагреванием следует наполнить резервуар водой.

### 2.4. Топочный материал

**Разрешенный вид топлива:** сухое дерево, топливные брикеты без синтетических связующих смол, с максимальной температурой горения не выше 800 °С.



**Рекомендуемый вид топлива:** дрова из лиственных пород древесины влажностью не более 20 %, с максимальной температурой горения не выше 800 °С.

Влага, содержащаяся в дровах, оказывает значительное влияние на процесс горения и эффективность печи, поэтому для снижения скорости сажеобразования на стенках дымохода и в каналах топки необходимо использовать **рекомендуемый вид топлива**.

**ВНИМАНИЕ!** *Различные виды топлива имеют разную теплоту сгорания. При сжигании большого количества древесины с высокой теплотой сгорания, а также эксплуатации печи при постоянной чрезмерной тяге срок службы печи уменьшается.*

**ВНИМАНИЕ!** *Не рекомендуется использовать в качестве топлива:*

- хвойные, смолодержущие породы дерева (ель, пихта, сосна и т.п.);
- строительные и другие материалы, содержащие в своем составе химические вещества, клей и т.п.;
- растительный мусор (трава, листья и т.п.).

**ВНИМАНИЕ!** *Запрещается использовать в качестве топлива:*

- горючие материалы с высокой теплотой сгорания (уголь, ДСП, пластмасса, гранулы и т.п.);
- окрашенную либо обработанную пропиткой древесину;
- мусор (пластмасса, резина, текстиль, кожа и т.п.).

## 2.5. Камни для каменки

Допустимые размеры камней приведены в Таблице 1.

В качестве камней для каменки необходимо использовать только те, что предназначены для использования в сауне, например, камни, входящие в комплект поставки.

**ВНИМАНИЕ!** *Укладку камней в каменку производите только после полного остывания печи.*

- Перед укладкой в каменку очистите камни от загрязнений и пыли, тщательно промойте водой.
- Ламели печи заполняйте камнем равномерно, исключая застревание камней и образование значительных пустот.
- Для заполнения верхней каменки также используйте камни, входящие в комплект поставки.
- Внутреннюю каменку заполняйте камнями не более чем на 70% от объема.
- При укладке камней во внутреннюю каменку не прикрывайте и не перекрывайте сопло, расположенное на крышке внутренней каменки.

**ВНИМАНИЕ!** *Топку печи производить только с заполненными камнем ламелями.*

**ВНИМАНИЕ!** *Запрещается использовать каменную соль для заполнения каменок.*

## 2.6. Эксплуатация печи

**ВНИМАНИЕ!** *Перед каждым прогревом печи убедитесь в наличии тяги в дымоходе и отсутствии посторонних предметов в топке, зольном ящике, дымоходе.*

1. **Удалите все лишние и посторонние предметы** из топки и дымохода, очистите зольник от золы.
2. **Положите 3-4 полена** на колосник так, чтобы обеспечивался свободный доступ воздуха в зону горения: дрова укладывайте неплотно, зазор зольного ящика регулируйте в пределах 50 мм.
3. **Осуществите розжиг** заложенных в топку дров. Разжигать предпочтительно с помощью бересты, щепы и других природных материалов либо с помощью бумаги или газет.

4. **Закройте дверцу.**
5. **Прикройте зольный ящик** после прогрева дымохода и появления стабильной тяги (обычно после сгорания первой закладки дров, приблизительно через 30-45 минут), оставив зазор в пределах 10 мм. Необходимо постоянно обеспечивать достаточную тягу, исключая появление излишней (может проявляться как гул печи, слишком беспокойное пламя), которая ведет к нагреву топки докрасна, что значительно сокращает срок службы печи. Регулируйте тягу зазором зольного ящика.
6. **Полностью закройте зольный ящик** после того, как воздух в бане прогреется до температуры 60-70°C.
7. **Для поддержания температуры** в парной, как правило, достаточно 1-2 поленьев. В случае если температура снижается, то откройте зольный ящик и отрегулируйте зазор в пределах 3-10 мм для того, чтобы запалить дрова (при закрытом они разгораются дольше), а после – зольный ящик закройте. Если же снижение температуры продолжается, то отрегулируйте зазор зольного ящика в пределах 3-10 мм и оставьте до момента, когда температура поднимется до 60-70°C, затем закройте зольный ящик. **Помните, что** чрезмерное нагревание (например, несколько полных загрузок подряд) приводит к перегреву и сокращению срока службы печи и дымохода, а также может стать причиной пожара.
8. **При необходимости подкладки дров** откройте дверцу плавно, без рывков. Осуществите загрузку дров и закройте дверцу. Отрегулируйте тягу.
9. После окончания банных процедур **подготовьте помещения и печь к закрытию:** их необходимо проветрить и просушить. Для этого:
  - Положите в топку печи 4-5 поленьев, разожгите. Установите зазор зольного ящика приблизительно 10 мм. Откройте лючки/окна, которые служат для проветривания и дверь для образования небольшого сквозняка.

*Примечание: воздух и баня должны оставаться прогретыми, воздух должен двигаться чуть заметно, то есть в бане при сквозняке должно быть достаточно тепло и даже жарко (до 60-70°C).*

- В таком режиме прогрейте баню, дрова прогорят примерно через 30-45 минут. Полностью закройте зольный ящик после образования активных красных углей. Закройте лючки/окна и дверь, оставьте баню до следующего использования.
- После подобных протопок проводите периодическую проверку помещений и печи: в каменке печи не должно быть воды или влаги, камни должны быть сухими, так же и доски в помещениях. В случае если помещения и печь не просушились, допускается провести дополнительные протопки печи с полностью закрытым зольным ящиком.

#### **ВНИМАНИЕ! Запрещается:**

- допускать горение дров в топочном канале;
- использовать для розжига дров взрывчатые, токсичные, легковоспламеняющиеся вещества, краски, растворители, бензин и т.п.;
- эксплуатировать печь при постоянной излишней тяге в топке.

#### **ВНИМАНИЕ!**

- В процессе эксплуатации возможно частичное выгорание термостойкой эмали на наиболее теплонагруженных элементах печи, что не является производственным браком.
- В процессе эксплуатации печи металл топки может немного деформироваться, что не является производственным браком при сохранении целостности сварных швов.



- **При наличии резервуара для подготовки горячей воды необходимо сливать воду из него каждый раз после завершения работы печи, если температура в помещении при перерывах в работе печи опускается ниже +5°C.**

## 2.7. Вода в сауне

Поддаваемая на камни вода должна быть чистой водопроводной водой. Убедитесь в качестве воды. Вода с повышенным содержанием железа, соли, гумуса, или извести может привести к преждевременной коррозии элементов печи. К примеру, морская вода приведет к быстрой коррозии каменки. Качество водопроводной воды должно соответствовать следующим требованиям:

- содержание гумуса <12 мг/литр;
- содержание железа <0,2 мг/литр;
- содержание кальция <100 мг/литр;
- содержание марганца <0,05 мг/литр.

**ВНИМАНИЕ!** Воду необходимо лить только на камни во внутренней каменке печи. Если поливать водой нагретые стальные поверхности, то они могут деформироваться вследствие сильного перепада температур.

**ВНИМАНИЕ!** В процессе эксплуатации запрещается использовать раствор соли для получения пара: наливать в закрытую каменку (при наличии), поливать наружную каменку, металл печи.

## 2.8. Техническое обслуживание

Периодическое техническое обслуживание дымохода, печи и ее комплектующих является залогом их эффективной и безопасной работы, безопасности Вас и Ваших близких!

**ВНИМАНИЕ!** Работы по техническому обслуживанию печи и дымохода осуществляйте только после их полного остывания.

**ВНИМАНИЕ!** Примите необходимые меры безопасности. Используйте средства индивидуальной защиты, необходимые при проведении подобных работ.

Печь и дымоход необходимо очищать от сажи перед началом, а также в течение всего отопительного сезона не реже одного раза в три месяца. Очистку производите механически. Используйте специальные приспособления, инструменты и машины (щетка, ерш, скребок, грузило, пылесос и т.п.). Подбор необходимого инструмента производится исходя из потребностей при проведении работ по очистке. Очистка дымовых каналов печи осуществляется через патрубок печи и очистное отверстие после снятия заглушки (см. Приложение 2): открутите обе гайки, заглушку снимите. После очистки каналов установите заглушку, предварительно очистите от слоя старого герметика и нанесите новый, закрутите и затяните гайки.

Ввиду недостаточной очистки, а также неполного сгорания топлива сажа, накопившаяся в дымоходе, может вспыхнуть.

**Порядок действий при пожаре в дымоходе:**

1. Закройте дверцу и зольный ящик, задвижку на дымоходе (при наличии).
2. Позвоните в местную пожарную охрану.
3. Не пытайтесь тушить огонь водой.
4. После возгорания сажи специалист должен проверить печь и дымоход на возможность дальнейшей эксплуатации.



**ВНИМАНИЕ!** *Запрещается пользоваться очистными поленьями (брикетами), самодельными составами, создающими высокую температуру в топке печи и дымоходе для сжигания оседающей в них сажи.*

Камни при эксплуатации со временем разрушаются, поэтому необходимо их перебирать и перекладывать в каменке заново по меньшей мере один раз в год либо чаще при частом нагревании печи. Удалите из каменки разрушенные камни и их части, замените новыми. До укладки камней очистите каменку влажной тряпкой.

**Перед нагревом** печи необходимо всегда очищать зольник, чтобы воздух для горения, проходя через зольник, охлаждал колосник, тем самым увеличивая срок его службы. При наличии **дверцы с термостойким стеклом**, очистку его от копоти и сажи производите мягкой ветошью, используя специальные препараты для очистки термостойкого стекла каминов и печей в соответствии с инструкцией по применению.

***Соблюдайте правила пожарной безопасности!***

## **2.9. Возможные неисправности и способы их устранения**

**1) Неисправность:** В процессе эксплуатации печи появляются запахи.

***Возможные причины:***

- На поверхности печи остались промышленные масла, и/или запах выделяет термостойкая эмаль.
- Печь, нагреваясь, может усиливать присутствующие в воздухе запахи, даже если их источником не является сама сауна или каменка. Такими источниками, например, могут быть поверхности, обработанные краской, маслом, клеем, иными материалами.

***Способы устранения:***

- Протопите печь согласно пункту 2.3.
- Подбирайте подходящие для сауны материалы для обработки поверхностей, применяйте их согласно прилагаемой инструкции.

**2) Неисправность:** Помещение сауны не прогревается.

***Возможные причины:***

- Помещение сауны слишком большое для нагревательной способности печи.
- Теплоизоляция помещения не соответствует требуемым нормам.
- Недостаточная тяга в дымоходе.
- Топочный материал влажный или имеет низкое качество.
- Засор в дымоходе и/или в дымовых каналах печи.

***Способы устранения:***

- Проверьте соответствие мощности печи размерам сауны (раздел 1).
- Проверьте теплоизоляцию помещения (раздел 1.).
- Проверьте топочный материал на соответствие (пункт 2.4.).
- Проведите техническое обслуживание (пункт 2.8.).

**3) Неисправность:** Камни в каменке печи не нагреваются.

***Возможные причины:***

- Помещение сауны слишком маленькое для нагревательной способности печи. Помещение прогревается быстрее, чем камни.
- Недостаточная тяга в дымоходе.
- Топочный материал влажный или имеет низкое качество.
- Засор в дымоходе и/или в дымовых каналах печи.
- Камни сложены неправильно.



### **Способы устранения:**

- Проверьте соответствие мощности печи размерам сауны (раздел 1.).
- Проверьте топочный материал на соответствие требованиям (пункт 2.4.).
- Проведите техническое обслуживание (пункт 2.8.).
- Обследуйте каменку на соответствие требованиям (пункт 2.5.). Уберите обломки камней и замените их целыми. Камни диаметра меньшего, чем указано в Таблице 1, замените на более крупные.

**4) Неисправность:** При ветре/при растопке печи/в процессе эксплуатации плохая тяга в дымоходе, режимы работы печи не регулируются. Дым частично выходит через дверцу топки. Дым поступает в сауну.

### **Возможные причины:**

- Засор в дымоходе и/или в дымовых каналах печи.
- Дымоход имеет недостаточную высоту, либо размещен рядом с высоким препятствием.
- В дымоходе находится холодный воздух, дымоход не прогрелся.
- Топочный материал влажный или имеет низкое качество.
- Дымоход смонтирован не правильно.

### **Способы устранения:**

- Проведите техническое обслуживание (пункт 2.8.).
- Нарастите дымовую трубу.
- Утеплите дымовую трубу негорючим теплоизоляционным материалом.
- Подберите утепленный дымоход.
- Очистите зольник.
- Проверьте топочный материал на соответствие требованиям (пункт 2.4.).
- Убедитесь, что воздух для горения поступает в достаточном объеме.
- Проверьте правильность монтажа дымохода и/или соответствие требованиям производителя, доверяйте монтаж и демонтаж дымохода только квалифицированным специалистам.

## **3. ИНСТРУКЦИЯ ПО УСТАНОВКЕ**

### **3.1. Перед установкой печи**

**ВНИМАНИЕ!** Убедитесь, что соблюдены все безопасные расстояния вокруг печи. В пределах безопасных расстояний не должны находиться электроприборы, провода, плавящиеся и воспламеняющиеся материалы. При установке учитывайте безопасные расстояния дымохода!

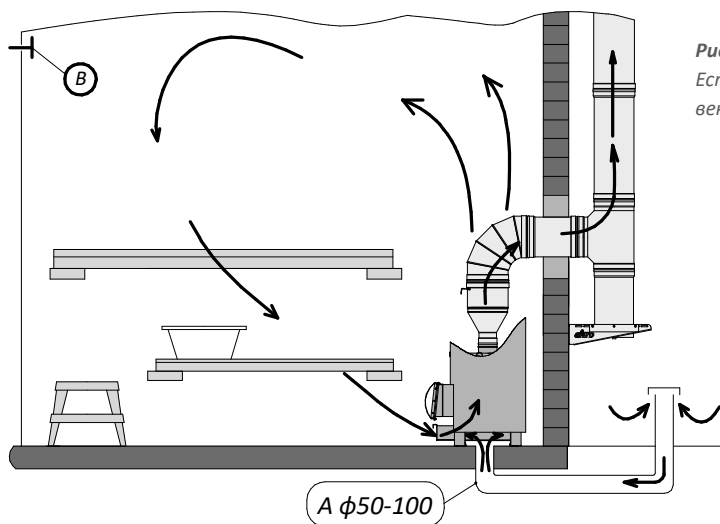
- Необходимо выполнять установку печи в соответствии с актуальными техническими нормативными актами, техническими регламентами.
- Дымоход для печи должен быть индивидуальным, а не совместным для нескольких приборов.
- В местной противопожарной службе можно получить дополнительную информацию относительно требований противопожарной безопасности.
- Проверьте наличие всех комплектующих деталей для печи. Проверьте затяжку всех болтовых соединений печи.

#### **3.1.1. Устройство вентиляции сауны**

##### **1) Естественная (Рисунок 1):**

**Приточное отверстие (А)** должно располагаться близко к полу возле печи. Приточное отверстие необходимо для поступления свежего воздуха в сауну.





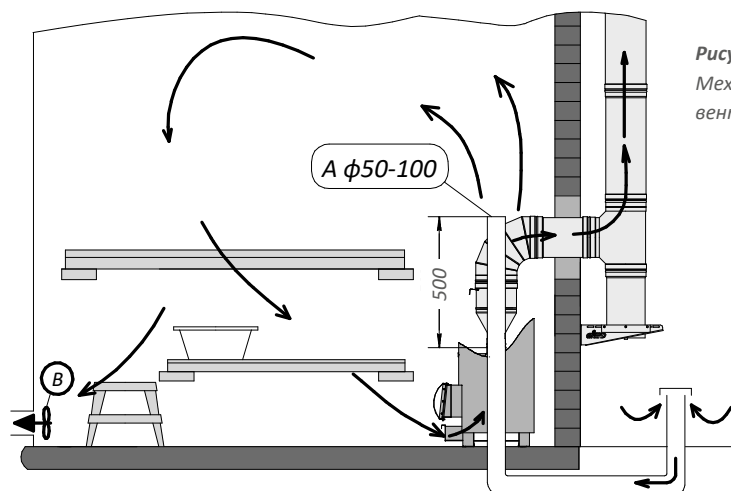
*Рисунок 1.  
Естественная  
вентиляция*

**Вытяжное отверстие (В)** должно находиться как можно дальше от печи под потолком. Вытяжное отверстие предназначено, прежде всего, для удаления влаги из сауны после парения.

**2) Механическая вытяжная вентиляция (Рисунок 2):**

**Приточное отверстие (А)** должно располагаться на высоте около 500 мм над каменкой печи.

**Вытяжное отверстие (В)** должно быть как можно ближе к полу, например, под полком.



*Рисунок 2.  
Механическая  
вентиляция*

### 3.1.2. Защита пола сауны

Рисунок 3.

#### А) Бетонный пол без отделки.

При толщине бетона не менее 60 мм можно устанавливать печь на пол без каких-либо особых мер предосторожности. В бетоне под печью не должно быть электрических проводов, труб водопровода и канализации.

#### В) Пол с кафельной отделкой.

Материалы, уложенные под кафельную плитку, такие как: клей, гидроизоляция, и т.п., не устойчивы к тепловому излучению печи. Для защиты пола под печью можно использовать специальные подставки.

#### С) Пол из горючих материалов.

Для защиты пола под печью можно использовать специальные подставки, либо подготовить фундамент-подставку, состоящую из слоев теплоизоляционного, негорючего, теплоотражающего материалов достаточной толщины. В случае если пол перед дверцей печи изготовлен из горючего материала, необходимо установить защиту пола, изготовленную из негорючего материала.

**ВНИМАНИЕ!** Убедитесь, что пол способен выдержать нагрузку печи. При необходимости примите меры.

### 3.1.3. Безопасные расстояния

Рисунок 4, Таблица 2.

**(А)** - Расстояние от патрубка печи до потолка.

**(В)** - Минимальное безопасное расстояние до воспламеняющихся материалов с обеих сторон печи, **(С)** – позади нее и **(D)** – перед ней.

**(Е)** – Расстояние до стен из негорючих материалов.

**(F)** - Расстояние до стен из негорючих материалов в нише.

Зазор между печью и стенами из негорючих материалов (Е, F) необходим для циркуляции воздуха.

Рисунок 3.  
Защита пола

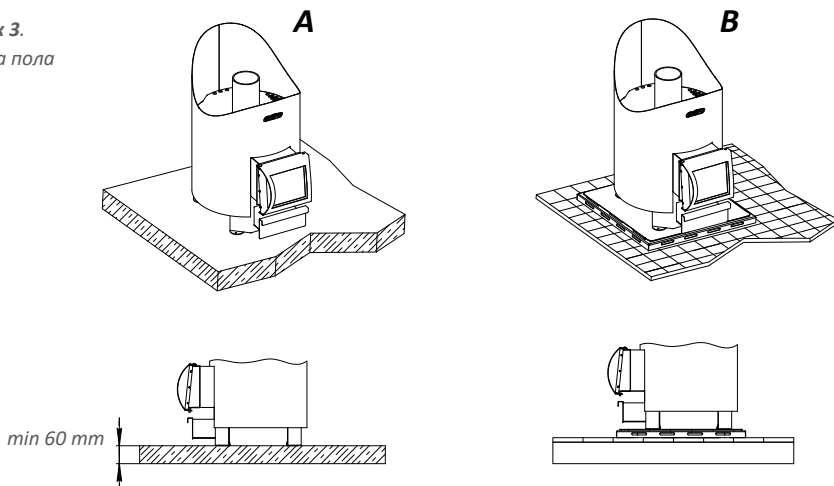


Рисунок 4.  
Безопасные расстояния

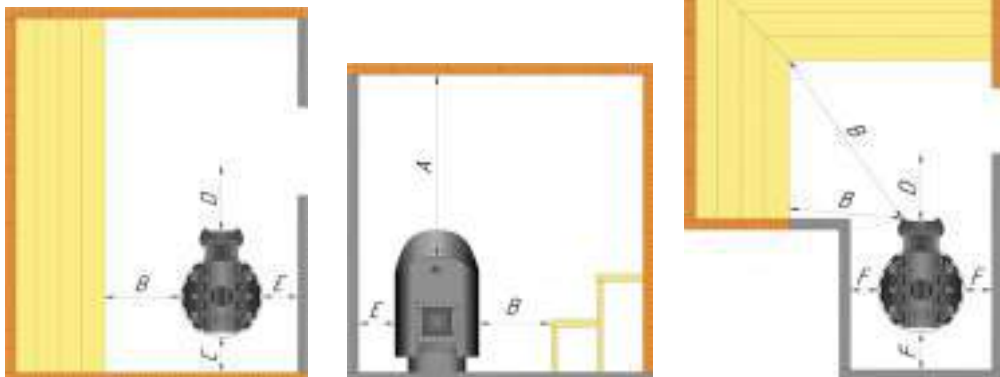


Таблица 2. Безопасные расстояния

A min.	B min.	C min.	D min.	E	F
1000	500	500	800	50	100

Примечание: размеры приведены в миллиметрах.

## 3.2. Установка печи

**ВНИМАНИЕ!** Убедитесь, что пол для установки печи выровнен должным образом, исключены возможные перекосы печи и дымохода.

### 3.2.1. Присоединение к каменному дымоходу

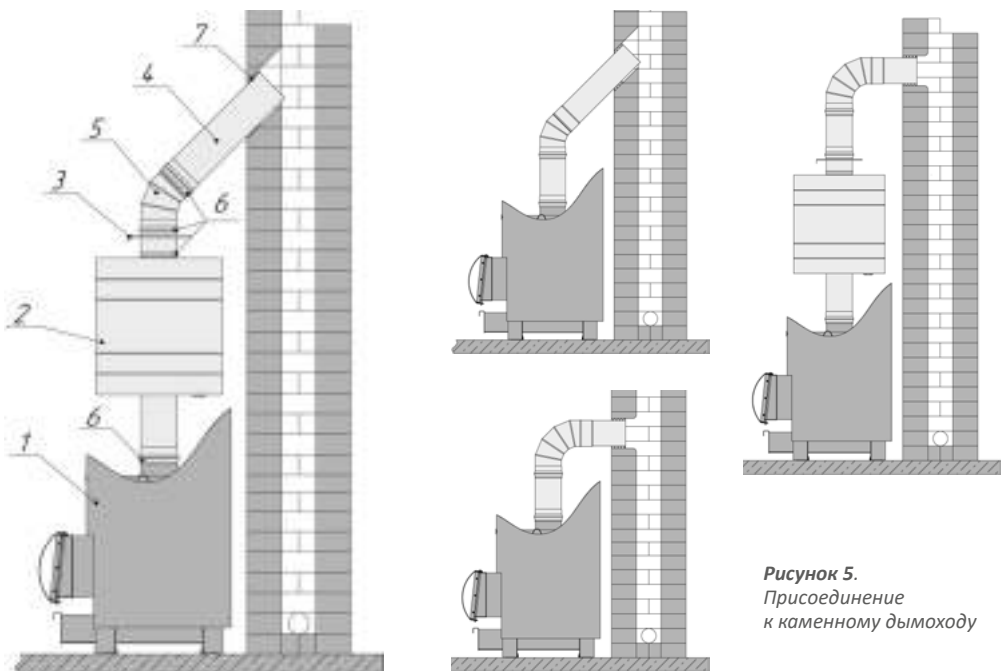
Диаметр отверстия для присоединения к дымоходу должен быть примерно на 20 мм больше диаметра соединительной дымовой трубы, таким образом, оптимальный зазор вокруг трубы составляет примерно 10 мм.

В случае, если вход трубы в дымоход планируется под углом 90°, рекомендуется закруглить внутренние края проходного отверстия дымохода (Рисунок 5), чтобы уменьшить сопротивление для входа печных газов.

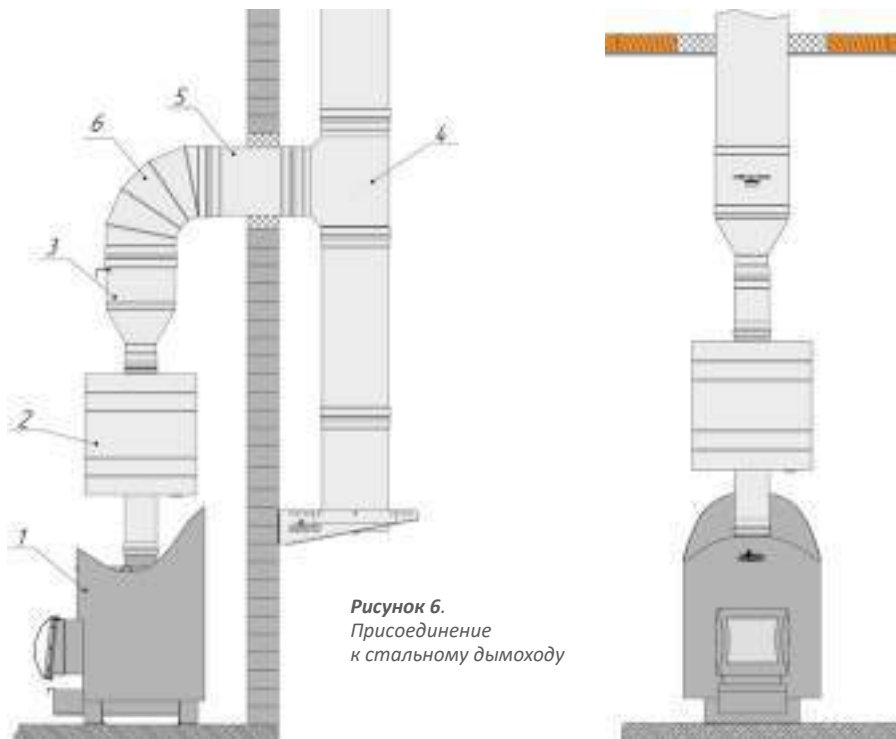
Если планируется использовать, например, подставку под печь, то при подготовке отверстия учтите высоту печи вместе с подставкой.

#### Порядок действий:

1. Установите печь на место постоянной эксплуатации.
2. При наличии резервуара для нагрева воды установите его. Учтите требования инструкции по его эксплуатации.
3. При необходимости дополнительной регулировки тяги на соединительную трубу может устанавливаться задвижка. При наличии установите ее.
4. Вставьте соединительную трубу в каменный дымоход. Не задвигайте соединительную трубу слишком глубоко в каменный дымоход, так как этим вы можете перекрыть его.
5. Соедините печь с трубой, вставленной в каменный дымоход.
6. Убедитесь, что все соединения труб между собой, а также с патрубком печи надежны.
7. Загерметизируйте зазор между трубой и стеной, например, негорючей минеральной ватой.



**Рисунок 5.**  
Присоединение  
к каменному дымоходу



**Рисунок 6.**  
Присоединение  
к стальному дымоходу

8. Убедитесь в качестве герметичного уплотнения зазора. В случае необходимости добавьте минеральной ваты.

**ВНИМАНИЕ! Ознакомьтесь с подробными инструкциями производителя по безопасным расстояниям и монтажу элементов стального дымохода, а также резервуара для нагрева воды.**

На Рисунке 5 изображены некоторые варианты монтажа.

### **3.2.2. Присоединение печи к стальному дымоходу**

Для отвода дымовых газов может использоваться стальной дымоход. Как правило, он состоит из отдельных модулей, которые стыкуются между собой и после монтажа образуют единый канал отвода дымовых газов.

Возможны варианты монтажа дымохода от печи напрямую через потолок и кровлю либо под углом через стену.

Если планируется использовать, например, подставку под печь, то при подготовке отверстия для прохода трубы через стену учтите высоту печи вместе с подставкой.

#### **Порядок действий при монтаже трубы под углом:**

1. Установите печь на место постоянной эксплуатации.
2. При наличии резервуара для нагрева воды установите его. Учтите требования инструкции по его эксплуатации.
3. При необходимости дополнительной регулировки тяги на соединительную трубу может устанавливаться задвижка. При наличии установите ее.
4. Установите все необходимые элементы наружного дымохода.
5. Вставьте соединительную трубу в наружный дымоход.
6. Соедините печь с трубой, вставленной в наружный дымоход.
7. Убедитесь, что все соединения труб между собой, а также с патрубком печи надежны.

Примечание: при монтаже дымохода от печи напрямую через потолок и кровлю все элементы монтируются последовательно.

Примечание: при создании дополнительной вертикальной нагрузки на конструкцию печи, как то: установка дополнительного объема камней, монтаж дымохода, установка резервуара для воды и т.п. – необходимо учитывать максимально допустимую нагрузку. Она должна быть эквивалентна сумме масс резервуара для нагрева воды объемом не более 70 литров, наполненного водой, и утепленного модуля стального дымохода длиной один метр.

При монтаже стального дымохода применяйте специальные разгрузочные опорные площадки, чтобы снизить нагрузку. Масса вертикальной части дымохода, опирающегося на печь, должна быть не больше максимально допустимой. Далее необходимо установить разгрузочную площадку и уже с нее продолжать монтаж дымохода.

**ВНИМАНИЕ! Ознакомьтесь с подробными инструкциями производителя по безопасным расстояниям и монтажу элементов стального дымохода, а также резервуара для нагрева воды.**

**ВНИМАНИЕ! Если вокруг каменки используется защитная обшивка, изоляция дымохода должна начинаться на уровне верхнего края обшивки или ниже его.**

На Рисунке 6 изображены некоторые варианты монтажа.



## 4. ГАРАНТИЙНЫЕ ОБЯЗАТЕЛЬСТВА

Гарантийный срок на Изделие составляет 12 месяцев с момента приобретения Потребителем, но не более 24 месяцев с момента отгрузки Изделия Дилеру, при заполненных отметках на последней странице данной инструкции, а именно: дата продажи, подпись продавца, штамп магазина. Дата продажи должна быть подтверждена чеком или иным документом.

***ВНИМАНИЕ! Производитель снимает с себя гарантийные обязательства при отсутствии штампа магазина.***

Срок службы изделий при соблюдении требований инструкции по эксплуатации и установленном усилении камеры горения составляет не менее 2000 часов, без усиления камеры горения - 1500 часов. Срок службы изделий моделей «Pго» при соблюдении требований инструкции по эксплуатации не менее 8000 часов.

*Примечание: при периодическом некоммерческом использовании изделия наработка, как правило, составляет 4 часа в неделю или приблизительно 200 часов в год.*

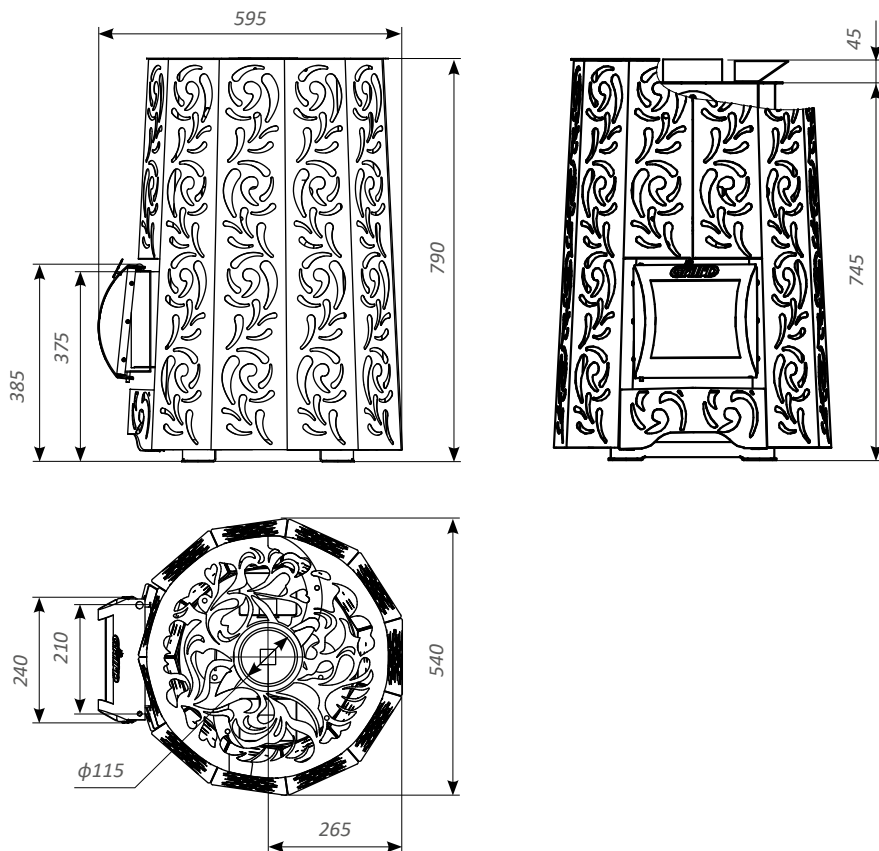
В случае если Потребителем обнаружено несоответствие Изделия заявленным свойствам, Потребитель вправе обратиться с Претензией в Организацию, реализовавшую данную продукцию. При этом Организация имеет право обратиться к Производителю для решения вопросов по Претензии. Производитель обязуется бесплатно выполнить доработку Изделия, целиком, либо его части (по решению Производителя), заменить Изделие целиком, его часть, комплектующие, возместить ущерб иным способом (по согласованию с Потребителем) в случае, если дефект возник в течение гарантийного срока, либо по вине Производителя.

При внесении Потребителем изменений в Изделие целиком, ее часть/части, комплектующие, гарантийные обязательства на Изделие не распространяются. Также гарантия не распространяется на элементы, которые подлежат периодической замене в процессе эксплуатации.

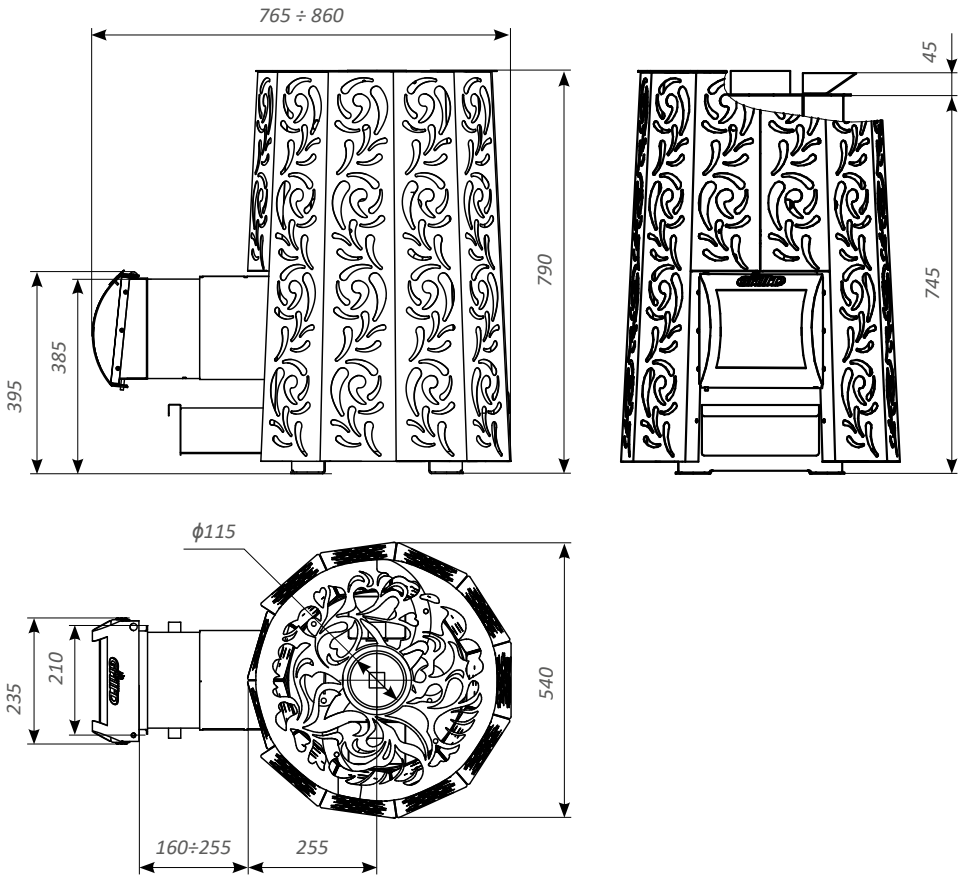
Гарантия на Изделие не предоставляется в случае нарушения со стороны Потребителя требований настоящей инструкции, не распространяется на дефекты, возникшие в результате механического повреждения, неправильного хранения, установки, эксплуатации, обслуживания. Вышеуказанные нарушения со стороны Потребителя освобождают Производителя от ответственности.

## ПРИЛОЖЕНИЕ 1. Размеры печей

*Примечание: размеры приведены в миллиметрах*

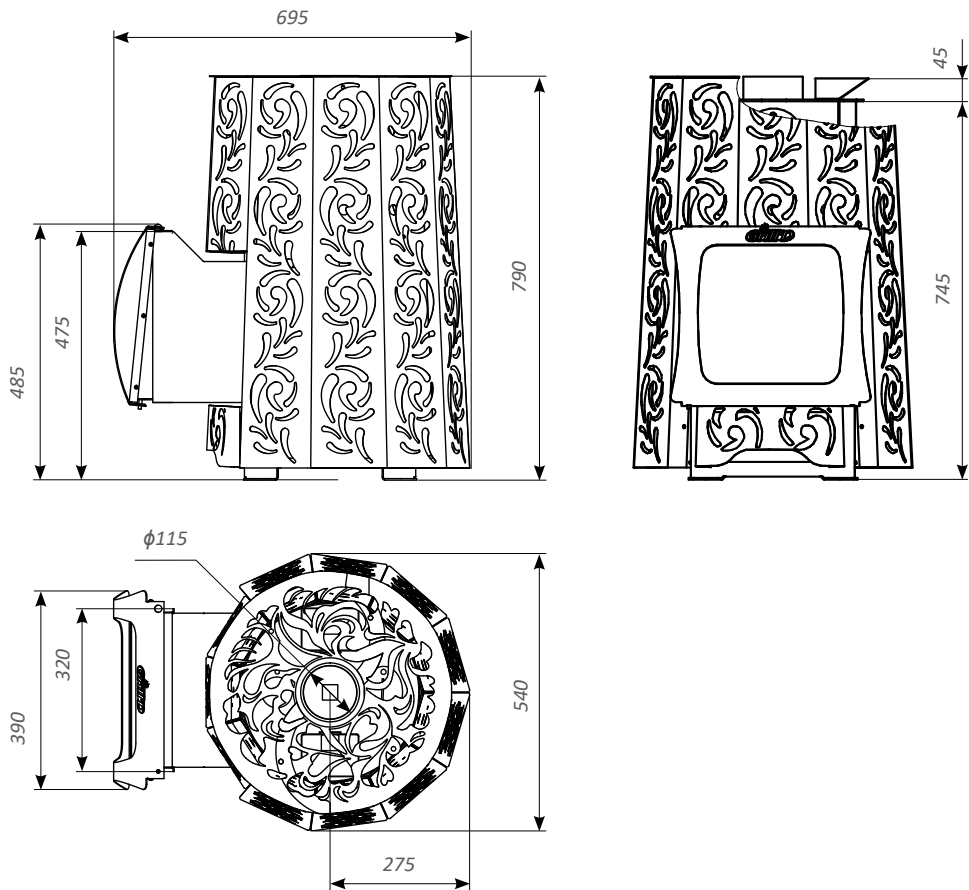


**Violet Short / Violet Romb Short**  
**Violet Short Pro / Violet Romb Short Pro**  
**Violet Steel Short / Violet Steel Romb Short**  
**Violet Steel Short Pro / Violet Steel Romb Short Pro**

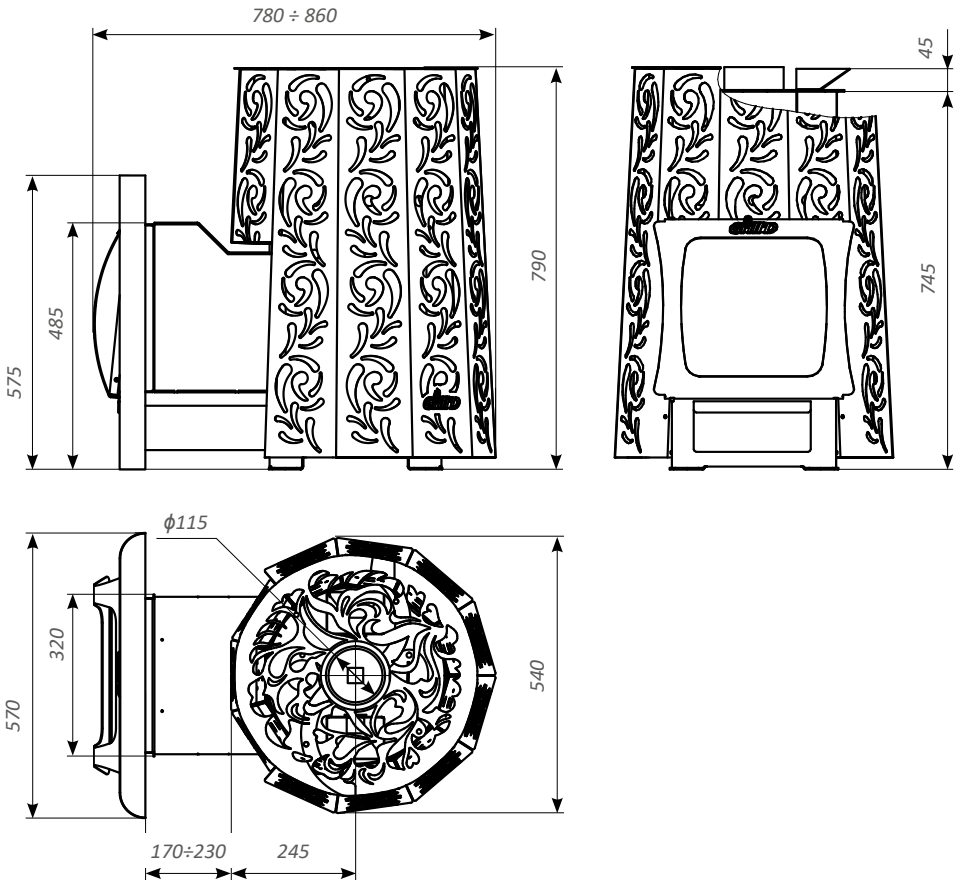


**Violet Long / Violet Romb Long**  
**Violet Long Pro / Violet Romb Long Pro**  
**Violet Steel Long / Violet Steel Romb Long**  
**Violet Steel Long Pro / Violet Steel Romb Long Pro**

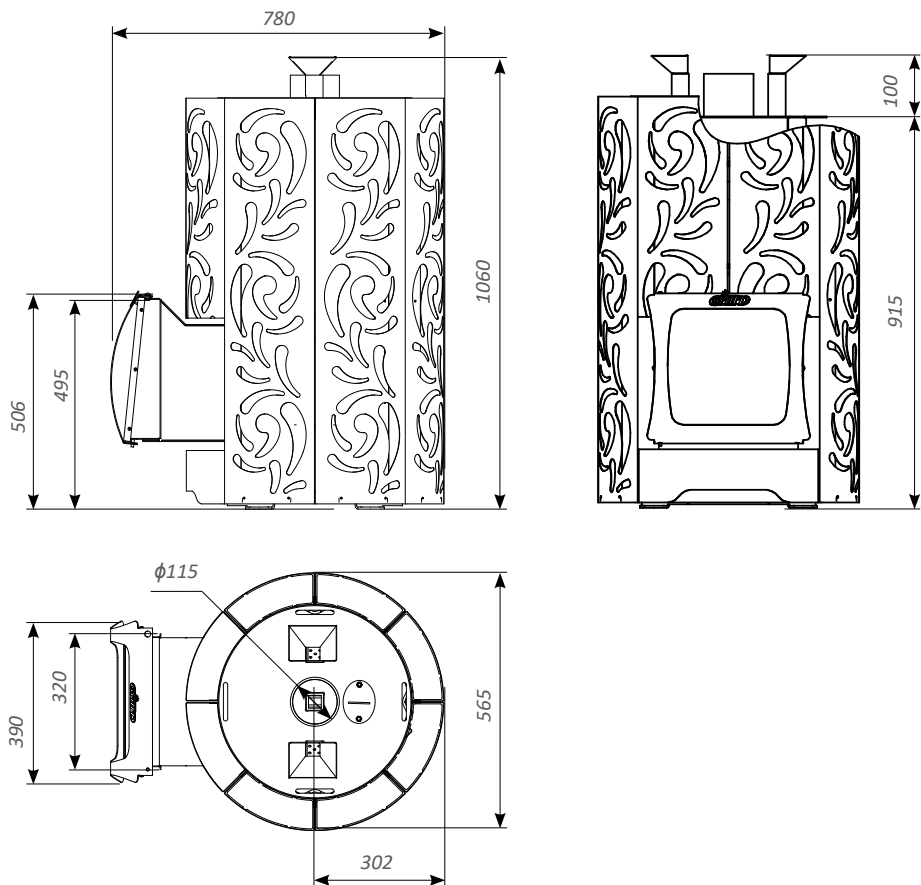




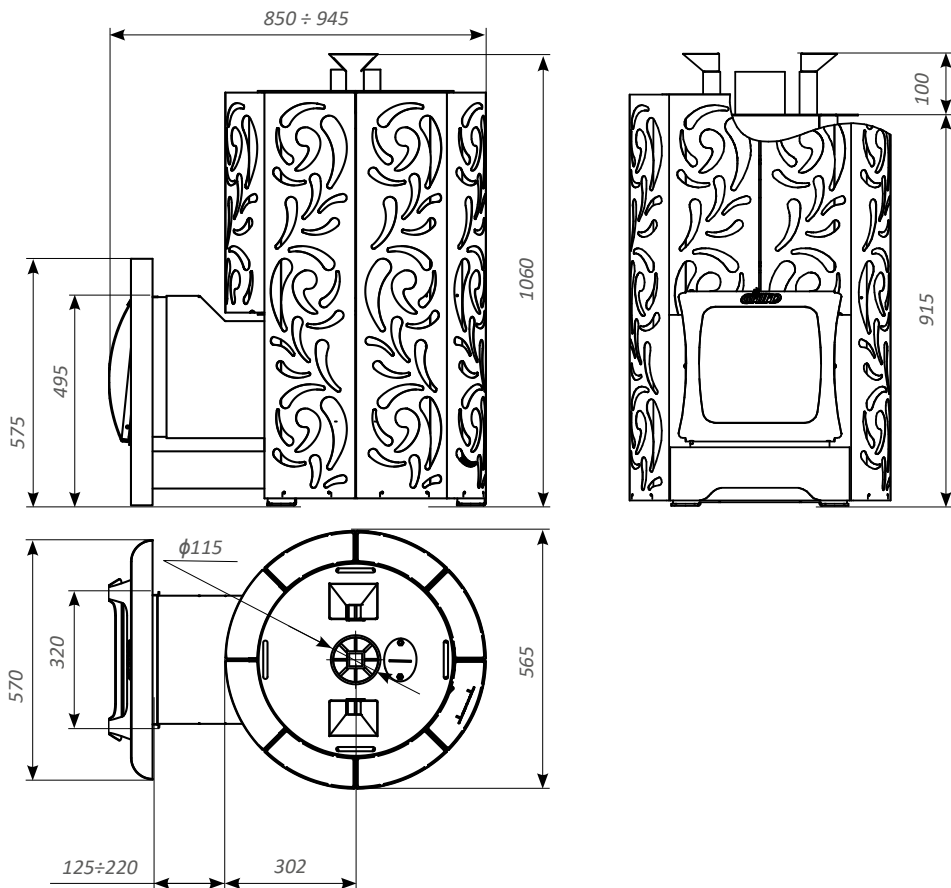
**Violet Short Window Max / Violet Romb Short Window Max**  
**Violet Short Window Max Pro / Violet Romb Short Window Max Pro**  
**Violet Steel Short Window Max / Violet Steel Romb Short Window Max**  
**Violet Steel Short Window Max Pro / Violet Steel Romb Short Window Max Pro**



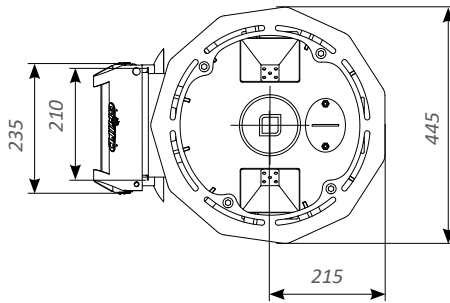
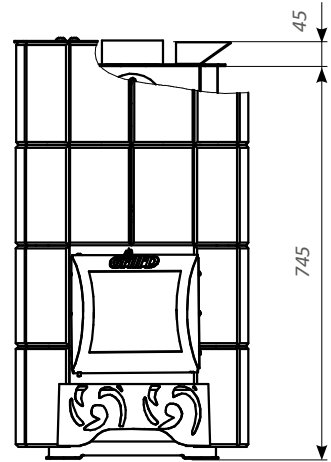
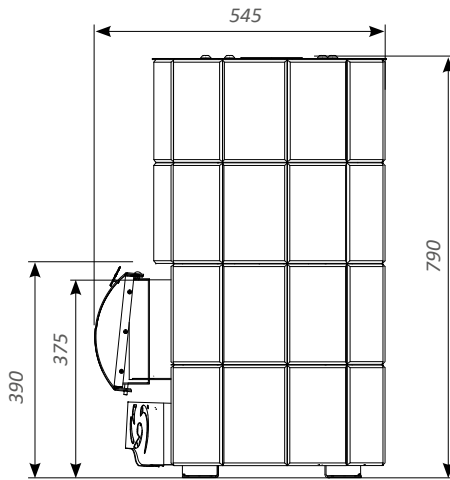
**Violet Long Window Max / Violet Romb Long Window Max**  
**Violet Long Window Max Pro / Violet Romb Long Window Max Pro**  
**Violet Steel Long Window Max / Violet Steel Romb Long Window Max**  
**Violet Steel Long Window Max Pro / Violet Steel Romb Long Window Max Pro**



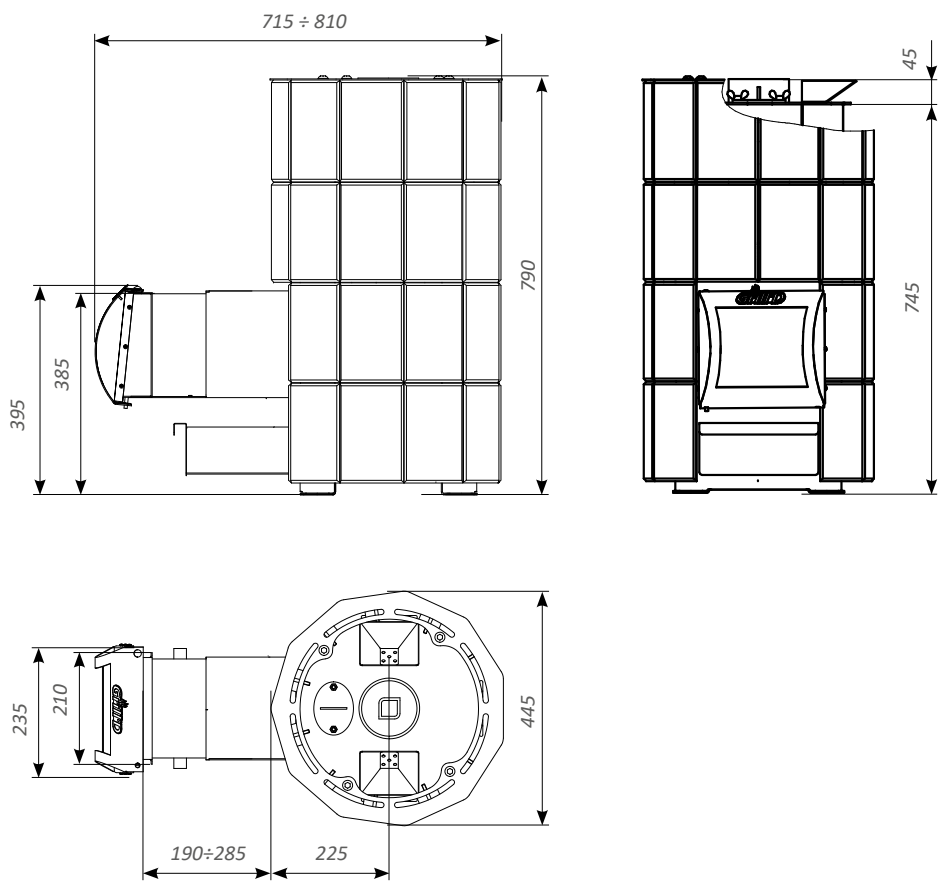
**Violet World Short Window Max / Violet World Romb Short Window Max**  
**Violet World Short Window Max Pro / Violet World Romb Short Window Max Pro**  
**Violet World Steel Short Window Max / Violet World Steel Romb Short Window Max**  
**Violet World Steel Short Window Max Pro / Violet World Steel Romb Short Window Max Pro**



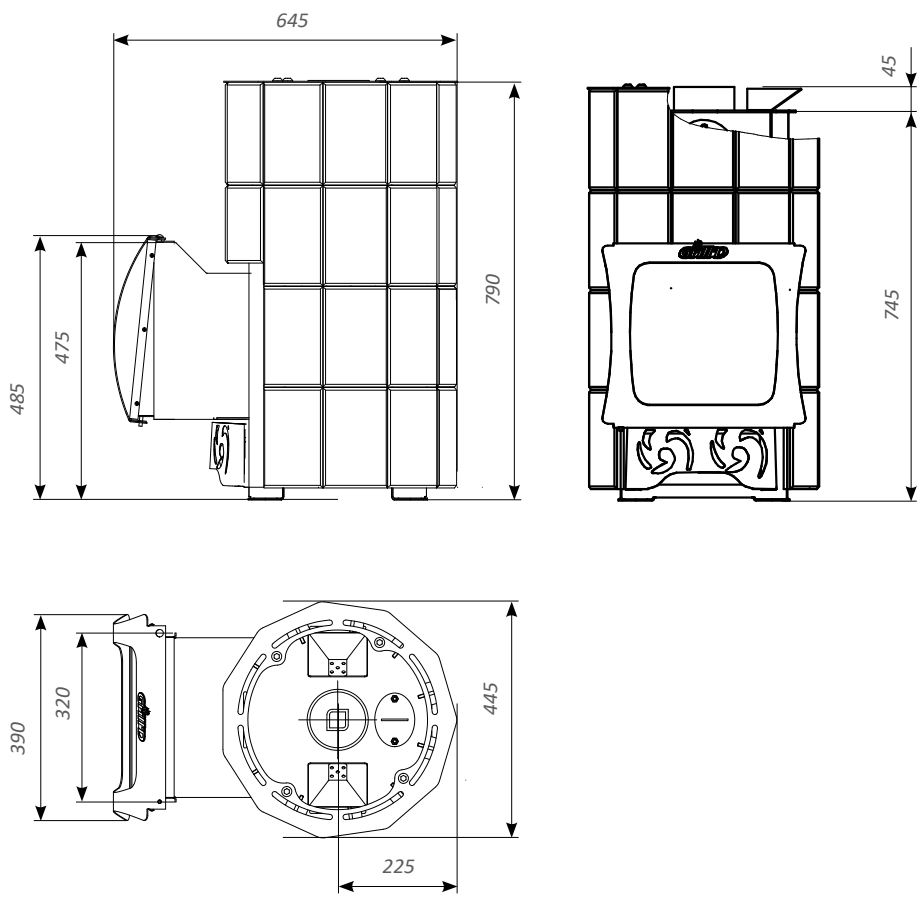
**Violet World Long Window Max / Violet World Romb Long Window Max**  
**Violet World Long Window Max Pro / Violet World Romb Long Window Max Pro**  
**Violet World Steel Long Window Max / Violet World Steel Romb Long Window Max**  
**Violet World Steel Long Window Max Pro / Violet World Steel Romb Long Window Max Pro**



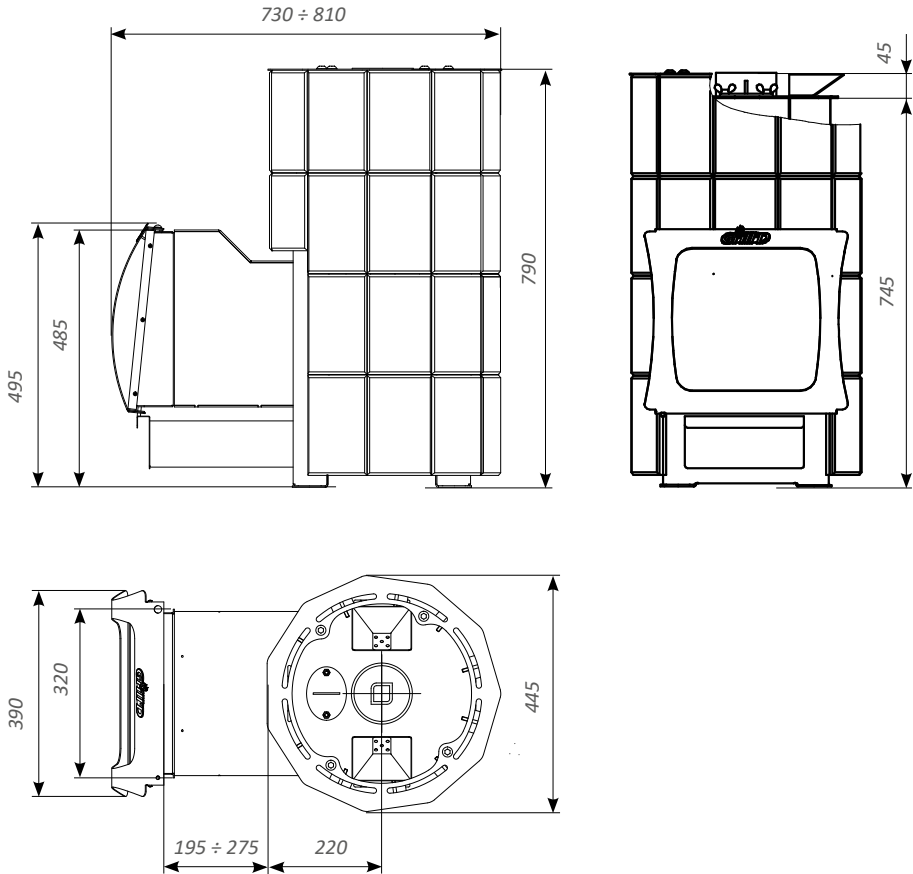
**Violet Stone Short / Violet Stone Short Pro**



Violet Stone Long / Violet Stone Long Pro



**Violet Stone Short Window Max / Violet Stone Short Window Max Pro**



**Violet Stone Long Window Max / Violet Stone Long Window Max Pro**



## ПРИЛОЖЕНИЕ 2.

### Элементы конструкции печей

#### Violet/Violet World

- 1 – Ламель стальная
- 2 – Патрубок соединительный
- 3 – Топочный канал
- 4 – Зольный ящик
- 5 – Дверца с термостойким стеклом «Short/Long»
- 6 – Дверца с термостойким стеклом «Window Max»
- 7 – Крышка внутренней каменки
- 8 – Воронка заливная
- 9 – Очистное отверстие с заглушкой
- 10 – Крышка-кожух
- 11 – Экран декоративный «Long Window Max»
- 12 - Ламель каменная
- 13 - Крышка





**ПРИЛОЖЕНИЕ 3.**  
**Внутреннее устройство**  
**и работа печей**



*Серия Violet*



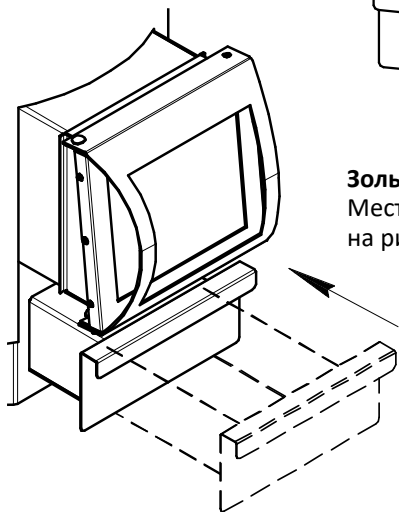
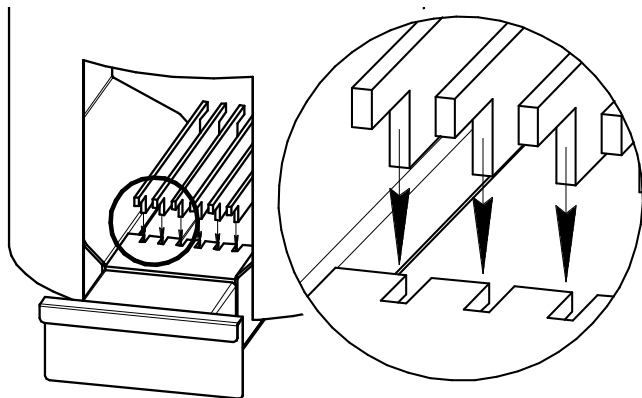
*Серия Violet World*

## ПРИЛОЖЕНИЕ 4. Монтаж комплектующих печи

**ВНИМАНИЕ!** Работы необходимо проводить предельно аккуратно, исключив возможность повреждения лакокрасочного покрытия.

### Колосник

Колосник состоит из шести отдельных пластин. Для каждой пластины предусмотрено отдельное посадочное место.



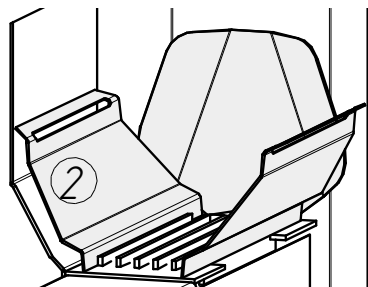
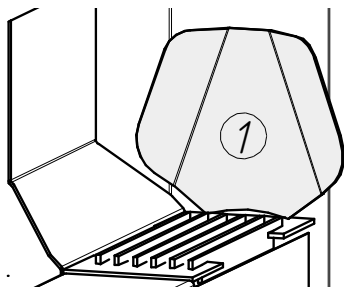
### Зольный ящик

Место и способ установки зольного ящика изображены на рисунке.

### Усиление камеры горения

#### Порядок действий:

- 1) Установить заднюю пластину выпуклой частью к стенке топки. Верхняя часть пластины должна опираться на стенку топки, а нижняя - отстоять от нее на 5-10 мм;
- 2) Поочередно установить боковые пластины (очередность установки значения не имеет).

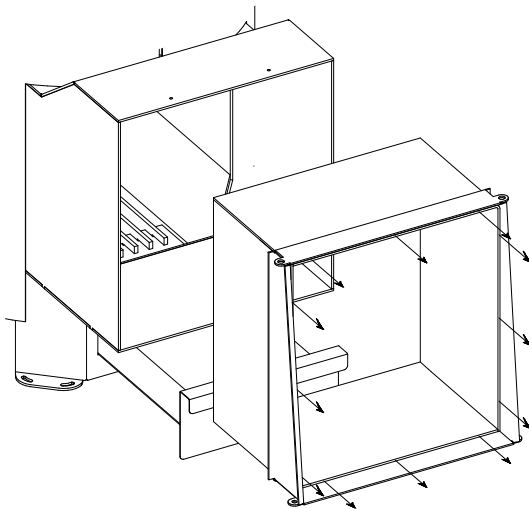
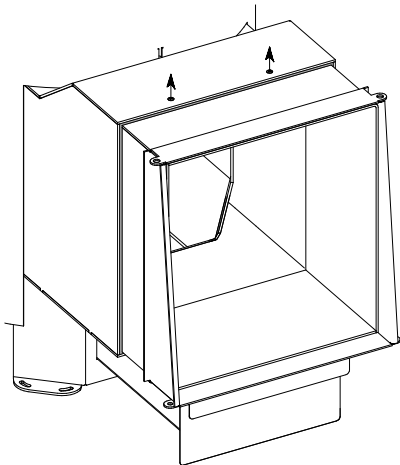


## Топочный канал выдвжной

*Примечание: правильная установка выдвжной части топочного канала исключает подсос воздуха в процессе эксплуатации через зазор между частями канала, что позволяет поддерживать процесс горения в заданных пределах.*

### Порядок действий:

1) Выкрутить транспортировочные саморезы в верхней части топочного канала, вынуть выдвжную его часть.

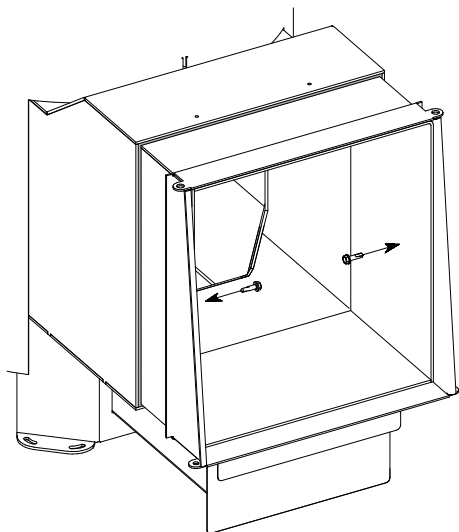


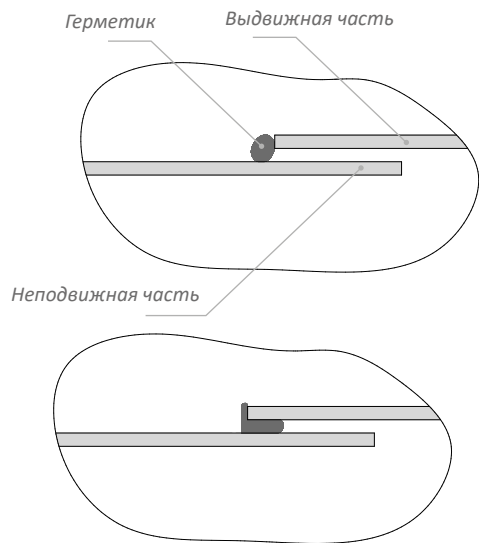
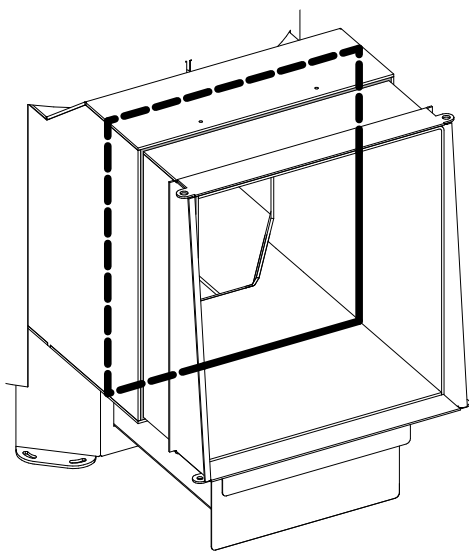
2) Установить печь на место постоянной эксплуатации.

3) Вставить выдвжную часть топочного канала на необходимую глубину, при этом выдвжная часть должна входить в неподвжную не менее чем на 50 мм.

4) Для печей модификации **Long Window Max**: скрепить между собой выдвжную и неподвжную части кровельными саморезами (входят в комплект поставки) изнутри топочного канала с боковых сторон.

5) Заделать зазор между выдвжной и неподвжной частью топочного канала. Для этих целей, как правило, используется герметик для печей, каминов и дымоходов с максимальной температурой эксплуатации до 1500 °С, но не менее 700 °С. После отверждения герметика необходимо исключить возможность механического воздействия на части топочного канала и



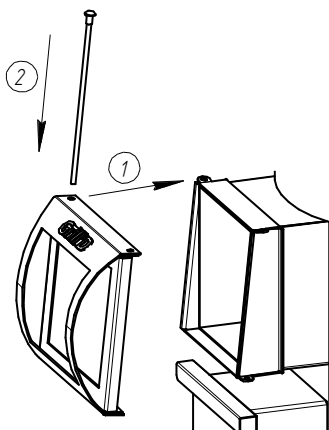


шов, герметик не должен крошиться и трескаться. Подготовку поверхностей, нанесение, последующую очистку поверхностей осуществлять согласно инструкции по применению герметика. Порядок работ:

5.1) Нанести герметик со стороны кромки выдвижной части по всей длине.

5.2) Заполнить герметиком зазор между выдвижной и неподвижной частью топочного канала, уплотняя нанесенный герметик эластичным (например, резиновым) шпателем необходимого размера.

Примечание: в случае, если после нанесения герметика поверхность канала не была очищена должным образом от излишков, то после отверждения и дальнейшей протопки печи возможно их отслоение. Очистку произвести, используя пластиковую щетку и ветошь. Очистку осуществлять после полного остывания печи.



### Дверца «Short/Long»

Дверцу топки можно подвесить так, чтобы она открывалась либо вправо, либо влево. Для этого необходимо вытащить металлическую ось, которой закреплена дверца, и аккуратно извлечь металлическую шайбу, установленную под дверцей.

#### **Далее необходимо:**

- 1) Выбрать направление открывания дверцы и поставить дверцу на посадочное место. Под дверцу на место отверстия необходимо установить шайбу.
- 2) Закрепить дверцу в таком положении металлическим стержнем.

### Дверца «Window Max»

Дверцу топки можно подвесить так, чтобы она открывалась либо вправо, либо влево. Для этого необходимо вытянуть металлическую ось, которой закреплена дверца, и аккуратно извлечь металлическую шайбу, установленную под дверцей.



#### Далее необходимо:

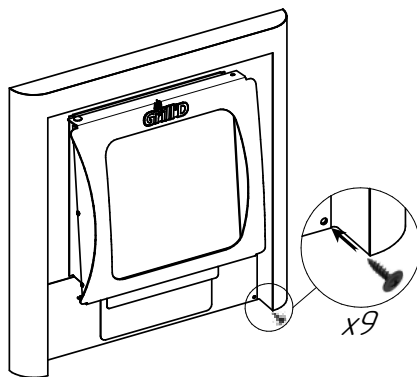
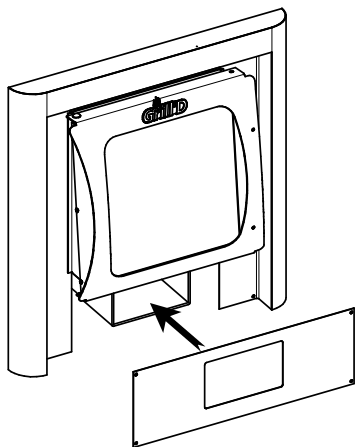
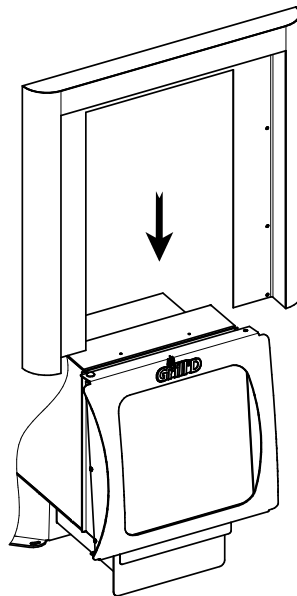
- 1) Выбрать направление открывания дверцы и поставить дверцу на посадочное место. Под дверцу на место отверстия необходимо установить шайбу.
- 2) Закрепить дверцу в таком положении металлическим стержнем

### Экран декоративный Long Window Max

Примечание: установку экрана осуществляют после установки печи на месте постоянной эксплуатации.

#### Порядок действий:

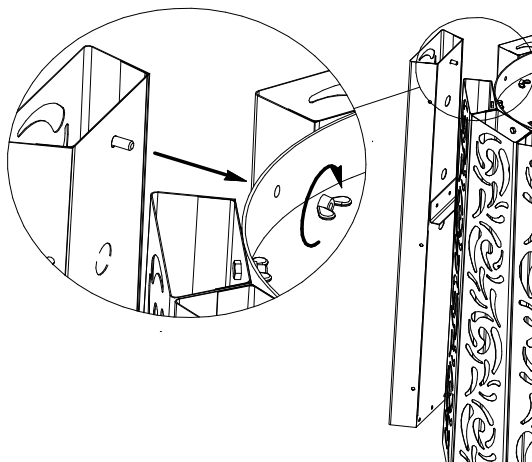
- 1) Установить экран и планку, как показано на рисунке;
- 2) Закрепить саморезами (входят в комплект поставки)



### Ламели-каменки

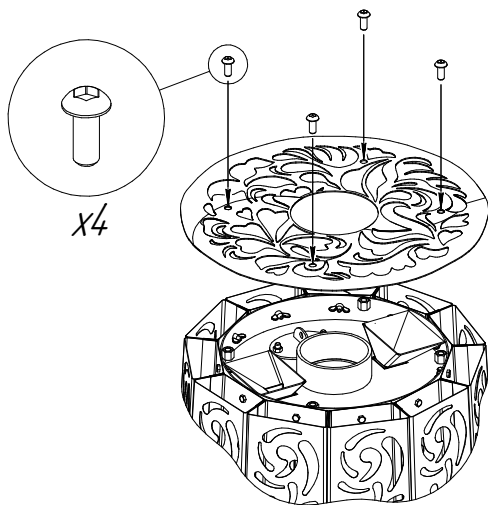
В случае необходимости и при проведении технического обслуживания печи ламели можно снять, выкрутив гайки-барашки в верхней части печи.

Примечание: для доступа к гайкам-барашкам в печах серии Violet необходимо снять крышку-кожух и воронки.



### Крышка-кожух

Крышка-кожух является декоративно-защитным элементом, состоит из двух частей. Для того, чтобы снять обе части крышки необходимо выкрутить четыре винта шестигранным ключом (поставляется в комплекте).



### Воронка заливная

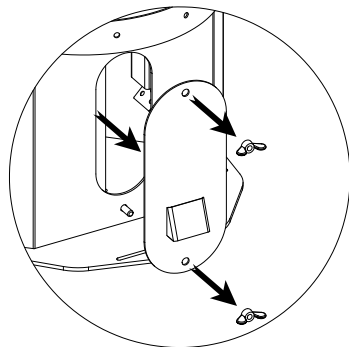
Для доступа к воронкам необходимо снять крышку-кожух. Под установку воронок в верхней части печи имеется два отверстия квадратного сечения.

### Крышка каменки

Для доступа к крышке необходимо снять ламели-каменки, находящиеся перед крышкой (2-3 шт.).

Регулировка положения крышки осуществляется с помощью двух гаек-барашков. Для загрузки камней необходимо снять крышку, выкрутив гайки. Для эксплуатации печи в режиме мелкодисперсного пара необходимо, чтобы крышка вплотную, без зазора, прилегала к стенке каменки.

При необходимости доступа к камням либо при эксплуатации внутренней каменки для получения классического пара крышку необходимо снять.



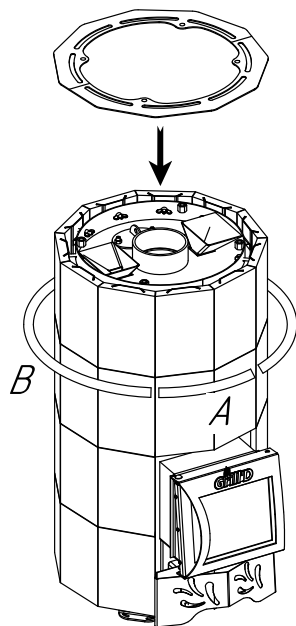
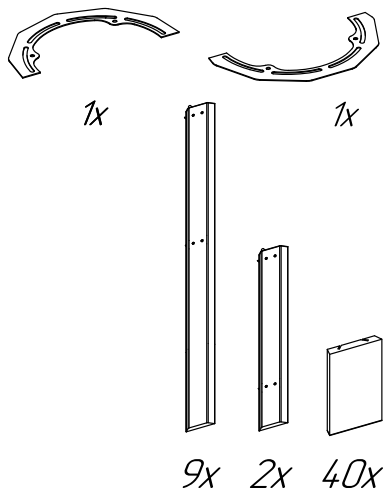


# Комплект облицовки Stone для моделей:

Violet Stone Short  
Violet Stone Long

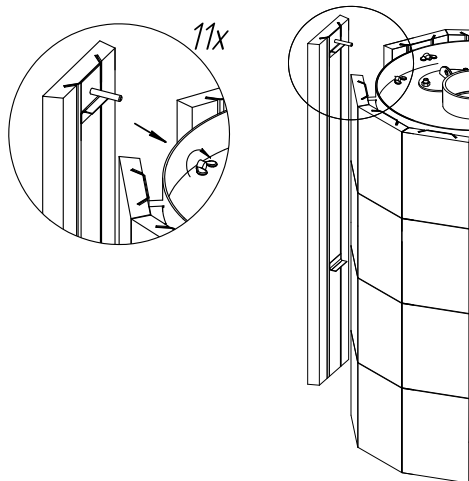
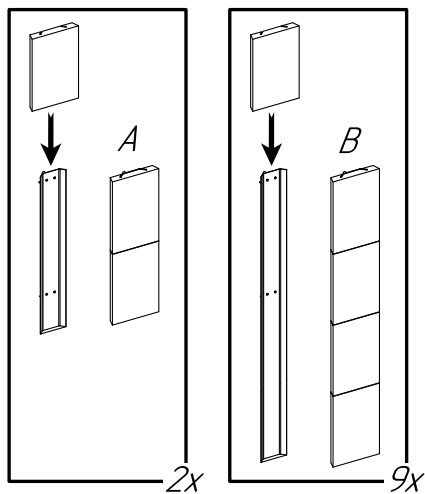
Расположение ламелей типа А и В и крышки

Комплект поставки



Порядок сборки облицовки типа А и В

Схема крепления ламелей к печи

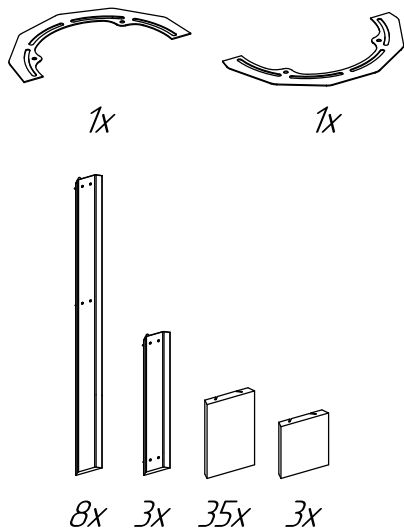




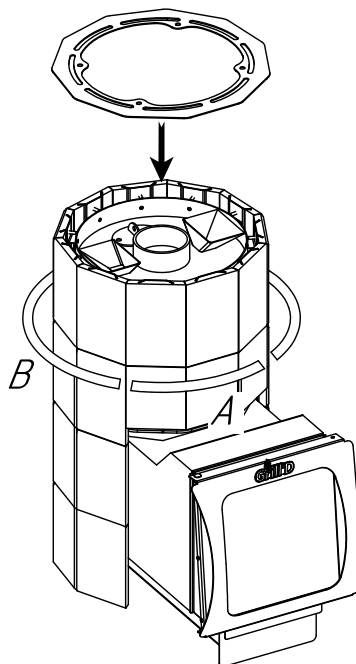
## Комплект облицовки Stone для моделей:

Violet Stone Short Window Max  
Violet Stone Long Window Max

Комплект поставки



Расположение ламелей типа А и В и крышки



Порядок сборки облицовки типа А и В

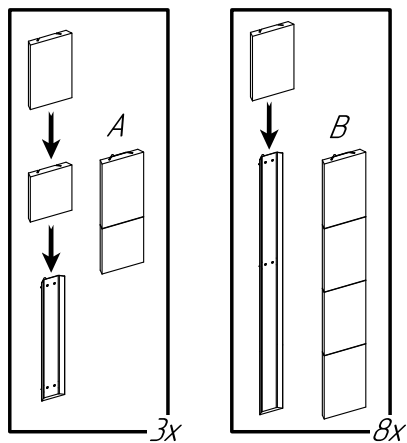
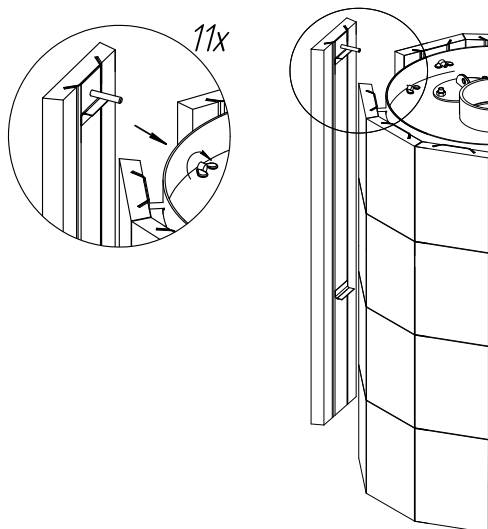


Схема крепления ламелей к печи





## ПРИЛОЖЕНИЕ 5. Комплекты поставки

	КОМПЛЕКТ Поставки				
	Short	Long	Short	Long	
	Violet Violet Pro Violet Steel Violet Steel Pro Violet Romb Violet Romb Pro Violet Steel Romb Violet Steel Romb Pro	Violet Window Max Violet Window Max Pro Violet Steel Window Max Violet Steel Window Max Pro Violet Romb Window Max Violet Romb Window Max Pro Violet Steel Romb Window Max Violet Steel Romb Window Max Pro	Violet Window Max Violet Window Max Pro Violet Steel Window Max Violet Steel Window Max Pro Violet Romb Window Max Violet Romb Window Max Pro Violet Steel Romb Window Max Violet Steel Romb Window Max Pro	Violet World Window Max Violet World Window Max Pro Violet World Steel Window Max Violet World Steel Window Max Pro Violet World Romb Window Max Violet World Romb Window Max Pro Violet World Steel Romb Window Max Violet World Steel Romb Window Max Pro	
КОМПЛЕКТ поставки	ед.	Short	Long	Short	Long
Топка печи с металлической облицовкой	шт.	1	1	1	1
Топка печи с каменной облицовкой	шт.	-	-	-	-
Дверца «Short/Long»	шт.	1	1	-	-
Дверца «Window Max»	шт.	-	-	1	1
Зольный ящик	шт.	1	1	1	1
Воронка заливная	шт.	2	2	2	2
Пластина колосниковая	шт.	6	6	6	6
Заглушка прочистная	шт.	1	1	1	1
Крышка каменки	шт.	1	1	1	1
Экран декоративный Long Window Max	шт.	-	-	-	1
Саморез по металлу под ключ 8 мм	шт.	-	-	-	2
Камень для бани и сауны	кг	* 100	* 100	* 100	-
Ключ шестигранный 5 мм	шт.	1	1	1	-
Инструкция по установке и эксплуатации	шт.	1	1	1	1

\* Входят в комплект поставки моделей печи с пометкой «Камень 100 кг»

	ед.	Violet Stone Short Violet Stone Short Pro Violet Stone Long Violet Stone Long Pro		Violet Stone Short Window Max Violet Stone Short Window Max Pro Violet Stone Long Window Max Violet Stone Long Window Max Pro	
		Short	Long	Short	Long
Комплект поставки					
Топка печи с металлической облицовкой	шт.	-	-	-	-
Топка печи с каменной облицовкой	шт.	1	1	1	1
Дверца «Short/Long»	шт.	1	1	-	-
Дверца «Window Max»	шт.	-	-	1	1
Зольный ящик	шт.	1	1	1	1
Воронка заливная	шт.	2	2	2	2
Пластина колосниковая	шт.	6	6	6	6
Заглушка прочистная	шт.	1	1	1	1
Крышка каменки	шт.	1	1	1	1
Экран декоративный Long Window Max	шт.	-	-	-	1
Саморез по металлу под ключ 8 мм	шт.	-	-	-	2
Камень для бани и сауны	кг	20	20	20	20
Ключ шестигранный 5 мм	шт.	1	1	1	1
Инструкция по установке и эксплуатации	шт.	1	1	1	1



Table 1. Technical data

Note: heater dimensions are specified in Appendix 1

	Violet		Violet Window Max		Violet Pro		Violet Window Max Pro		Violet World Window Max		Violet World Steel Window Max		Violet World Steel Window Max Pro	
	Short	Long	Short	Long	Short	Long	Short	Long	Short	Long	Short	Long	Short	Long
Specifications	UOM													
Steam room volume Heater	8-20		8-20		8-20		8-20		8-20		30-50		30-50	
flue outlet connection diameter	115		115		115		115		115		115		115	
Mass of stones in the outer stone heater	80*		80*		80*		80*		80*		120**		120**	
Mass of stones in the inner stone heater	20*		20*		20*		20*		20*		35**		35**	
Stone size for the inner stone heater	70-150		70-150		70-150		70-150		70-150		70-150		70-150	
Stone size for outer stone heater	20-40		20-40		20-40		20-40		20-40		40-70		40-70	
Maximum fiewood length	320		320		320		320		320		390		390	
Firewood diameter	80-150		80-150		80-150		80-150		80-150		80-150		80-150	
Mass	65	70	73	82	70	77	80	92	80	112	124	122	134	
Width	540	540	540	540	540	540	540	540	540	565	565	565	565	
Height	790	790	790	790	790	790	790	790	790	1060	1060	1060	1060	
Depth	595	765÷860	695	780÷860	595	765÷860	695	780÷860	695	780÷860	780	850÷945	780	850÷945
Fuel	Wood		Wood		Wood		Wood		Wood		Wood		Wood	
Safe distances to combustible materials	From top (from the connection pipe)		1000		1000		1000		1000		1000		1000	
	From the side		500		500		500		500		500		500	
	From the back		500		500		500		500		500		500	
	From the front		800		800		800		800		800		800	

\* Included into delivery package of furnace models marked «Stone 100 kg», \*\* Not included into delivery package

**Table 1. Technical data**

*Note: heater dimensions are specified in Appendix 1*

Specifications	UOM	Violet Stone		Violet Stone Window Max		Violet Stone Pro		Violet Stone Window Max Pro	
		Short	Long	Short	Long	Short	Long	Short	Long
<b>Steam room volume</b>	m <sup>3</sup>	8-20		8-20		8-20		8-20	
<b>Heater flue outlet connection diameter</b>	mm	115		115		115		115	
<b>Mass of stones in the outer stone heater*</b>	kg max	40**		40**		40**		40**	
<b>Mass of stones in the inner stone heater</b>	kg max	20*		20*		20*		20*	
<b>Stone size for the inner stone heater</b>	mm	70-150		70-150		70-150		70-150	
<b>Stone size for the outer stone heater</b>	mm	20-40		20-40		20-40		20-40	
<b>Maximum firewood length</b>	mm	320		320		320		320	
<b>Firewood diameter</b>	mm	80-150		80-150		80-150		80-150	
<b>Mass</b>	kg	102	107	110	119	107	114	117	129
<b>Width</b>	mm	445	445	445	445	445	445	445	445
<b>Height</b>	mm	790	790	790	790	790	790	790	790
<b>Depth</b>	mm	545	715÷810	645	730÷810	545	715÷810	645	730÷810
<b>Fuel</b>	-	Wood		Wood		Wood		Wood	
<b>Safe distances to combustible materials</b>	mm	<b>From top (from the connection)</b>		1000		1000		1000	
		<b>From the side</b>		500		500		500	
		<b>From the back</b>		500		500		500	
		<b>From the front</b>		800		800		800	

\* Included into delivery package, \*\* Not included into delivery package



## 1. GENERAL DATA

**IMPORTANT! Carefully select the heater for the volume of the room. A heater with a small heating capacity will require a more intensive heating during a longer time, which will shorten its service life.**

### Kindly note that:

When selecting a heater, it is necessary to give consideration to the material of the walls and the ceiling of the room of installation. If they are not heat-insulated (concrete, brick, glass, etc.), a heater of greater power is required, and additional 1.2 m<sup>3</sup> of volume should be added per each square meter of surfaces made of such materials. If the walls are made of massive logs, the design cubing shall be increased by a factor of 1.5.

### Example 1:

A sauna room volume equals 10 m<sup>3</sup>. The sauna has a 3-m wide and 2-m high brick wall. Calculations:  $10+2 \times 3 \times 1.2 = 17.2$ . Consequently, this room is equivalent for a sauna room with a volume of approximately 17 m<sup>3</sup>.

### Example 2:

A sauna room volume equals 10 m<sup>3</sup>. The sauna has a 0.8-m wide and 2-m high glass door. Calculations:  $10+2 \times 0.8 \times 1.2 = 11.9$ . Consequently, this room is equivalent for a sauna room with a volume of approximately 12 m<sup>3</sup>.

### Example 3:

A sauna room volume equals 10 m<sup>3</sup>. The sauna walls are made of massive logs. Calculations:  $10 \times 1.5 = 15$ . Consequently, this room is equivalent for a sauna room with a volume of approximately 15 m<sup>3</sup>.

## 2. OPERATION MANUAL

Read this manual carefully before commencing installation and operating the heater. Keep it for future use.

### 2.1. Safety measures

**IMPORTANT! Consult your doctor about your health-related limitations. Bear in mind that prolonged exposure to hot sauna environment can be harmful. Avoid being in a heated sauna and steam bathing under the influence of alcohol, drugs, medications, etc. Do not sleep in the heated sauna. Take care while moving around in the sauna as benches and floor can be wet and slippery.**

**IMPORTANT! Consult your pediatrician whether visiting sauna and steam bathing is allowed to your children. Do not let your children approach the heater. Do not leave children as well as handicapped people and people with fragile health unattended in the sauna.**

**IMPORTANT! Be careful with hot parts of the heater and stones, and also avoid putting steam on if you or someone else is near the stone heater, as it can cause burns.**

**IMPORTANT! Do not use the steam room or the heater surface to dry clothes or other objects to prevent fire.**

Note: metal surfaces of the heater can corrode in coastal and humid climate.

### 2.2. Heater design and operation

Note: overall view and location of the heater main elements are shown in Appendix 2. Internal design and operation of the heater is shown in Appendix 3.



Firebox as well as other critical elements of the heater, is made of rolled steel of the required thickness that can withstand any estimated loads. High-alloyed corrosion-resistant steel is used for the above heater elements in Pro models.

The effective design for heating up the stones and the steam room is due to numerous bends, heat-conducting structural elements, which increase the heat dissipation area. Also, air convection between the heater firebox and radiators plays a significant role.

Heater models of Long version are equipped with extended heating flue that allows the heater to be fired from the adjacent room. Some of the Grill'D heater models of Long version are equipped with a telescopic heating flue, which allows adjusting the length of the flue depending on the wall thickness.

*Note: dimensions of heaters with a telescopic heating flue are shown in Table 1 and Appendix 1 as a range of values.*

All heater models can be optionally equipped with special reinforcing devices (refer to Appendix 4) made of heat resistant high-alloyed corrosion-resistant steel, that enhance combustion and additionally protect the heater firebox from destruction due to exposure to high temperature. The devices have ducts for supplying additional combustion air, and when it enters the firebox, the air passes partially above the fire into its upper part, where post-combustion of flue gases occurs. Additional heat is generated during this process, thus enhancing the heater's efficiency. There is a grate at the bottom of the heater (refer to Appendix 4). Ash falls through the sheets of the grate into the ash drawer, which allows convenient cleaning of the heater without interruption of burning. The grate is one of the most thermally loaded parts of the heater, it is fabricated of high duty rolled steel with a thickness of 5 mm.

The heater firebox door is fabricated of steel and thermal glass. The door opening angle is sufficient for convenient loading of fuel and allows visual monitoring of the burning process due to the availability of the glass.

The outer surface of the heater is covered with anti-corrosion heat-resistant enamel.

***IMPORTANT! Unauthorized modification of the heater is prohibited. The manufacturer reserves the right to make modifications to the design of the heater that do not impair its consumer properties.***

### **Violet series**

Removable lid allows accessing to the inner compartment of the stone heater and also serves as a steam restricting device. Water is supplied to the inner compartment of the stone heater through funnels.

The heater allows obtaining several steam modes:

Fine steam mode is a mode for special ultralight steam obtained by feeding water through the funnels to the inner compartment of the stone heater, the stones in which are heated to temperatures above 400 °C. Given the stone heater lid is installed contiguously and the pressure is growing, the steam escapes through a nozzle located on the lid imitating the singing of blizzard.

Traditional steam mode is achieved when water is poured onto the outer stone heater.

### **2.3. Heater commissioning**

It is recommended to carry out a preparatory stoking of the heater prior to operation. Compound for metal protection and volatile components of the heat-resistant enamel evaporate as a result of heating up.

***IMPORTANT! Stoking to be carried out outdoors, away from combustible surfaces and materials, in compliance with fire safety measures and safe work practices.***



1. **Remove** all packing elements, stickers, magnets, if available.
2. **Install** a portion of chimney stacks vertically (about 2 meters).
3. **Put 3-4 logs** on the grate in such a way as to ensure free access of air to the combustion area: lay the firewood loosely, adjust the ash drawer gap to be within 50 mm.
4. **Ignite** the firewood loaded into the firebox. The preferred ignition method is using birch bark, wood chips and other natural materials, or using paper or throwaway newspapers.
5. **Close the door.**
6. **Partly close the ash drawer** after heating up of the chimney and development of stable draft (usually after burning of the first load of firewood in approximately 30-45 minutes), leaving a gap within 10 mm. It is necessary to constantly ensure sufficient draft, while avoiding the development of excessive one (it can manifest itself as humming of the heater, too erratic flame) that leads to heating of the firebox red hot, which significantly reduces the heater service life. Control the draft by adjusting the ash drawer gap.
6. **Add firewood** into the firebox as it is consumed. Carry out stoking until smoke and odor disappear (for one hour approximately), then let the heater cool down without removing the coals.

*Note: for heat-bodying of heat-resistant enamel on the painted lamellae, it is necessary to carry out additional stoking inside the room. Stoking to be carried out after the installation of the heater on the place of operation and filling the lamellae with stones in accordance with the manual. At the same time, smoke and chemical odor can also be emitted, so the room must be well ventilated. Carry out stoking until smoke and odor disappear in accordance with the above instructions.*

**IMPORTANT! During the first heating up avoid the chance of mechanical impact on the paint coating of the heater (do not put the stones into the stone heater, do not rub the surface, do not pour water).**

**IMPORTANT! Do not heat up the heater at constant excessive draft which can lead to heating of the firebox red hot, as this will reduce its service life. Control the draft by adjusting the ash drawer gap.**

**IMPORTANT! Install the heater on the place of permanent operation only after complete cooldown.**

**IMPORTANT! In case a water tank is installed, it shall be cleaned thoroughly before use. The water tank shall be filled before heating.**

## 2.4. Combustion material

**Approved fuel types:** dry wood, fuel briquettes without artificial binder resins with a maximum burning point less than 800 °C.

**Recommended fuel types:** hardwood with a moisture content not more than 20 % with a maximum burning point less than 800 °C.

The moisture contained in the firewood has a significant impact on the combustion process and the heater efficiency, hence to reduce the rate of soot formation on the walls of the chimney and the flues of the firebox, it is necessary to use **the recommended fuel types.**

**IMPORTANT! Different fuel types have different heat of combustion. When a large amount of firewood with a high heat of combustion is burned, as well as when the heater is operated at a constant excessive draft, the heater service life decreases.**

**IMPORTANT! The following is not recommended as fuel:**

- coniferous, resinous tree species (spruce, fir, pine, etc.);
- construction and other materials containing chemicals, glue, etc.;





- *Vegetation residues (grass, leaves, etc.).*

**IMPORTANT! The following is prohibited to be used as fuel:**

- *combustible materials with a high heat of combustion (coal, wood chipboard, plastic, pellets and so on);*
- *painted or impregnated wood;*
- *waste (plastic, rubber, textiles, leather, etc.).*

## 2.5. Stones for stone heater

The permissible stone sizes are given in Table 1.

Only the stones intended for sauna shall be used as heater stones. Use the stone included into the contents of delivery.

**IMPORTANT! Put the stones into the heater only after its complete cooldown.**

- Clean the stones from dirt and dust before putting into the heater, thoroughly rinse them with water.
- Evenly fill in the heater lamellae, avoid blocking and formation of considerable voids.
- For filling in the outer stone heater, please also use the stones included into the contents of delivery.
- Fill in the inner compartment of the stone heater with stones up to no more than 70% of the volume.
- Do not cover or shut off the nozzle located on the lid of the inner compartment of the stone heater, while laying stones into it.

**IMPORTANT! The heater to be stoked only with lamellae filled with stone.**

**IMPORTANT! It is prohibited to use halite to fill stone heaters.**

## 2.6. Heater operation

**IMPORTANT! Before each heating up of the heater, make sure that there are no foreign objects in the firebox, ash drawer or in the chimney, and that there is chimney draft.**

1. **Remove all unnecessary and foreign objects** from the firebox and chimney, remove ash from the ash box.
2. **Put 3-4 logs on the grate** in such a way as to ensure free access of air to the combustion area, namely: lay the firewood loosely, adjust the ash drawer gap to be within 50 mm
3. **Ignite the firewood** loaded into the firebox. The preferred ignition method is using birch bark, wood chips and other natural materials, or using paper or throwaway newspapers.
4. **Close the door.**
5. **Partly close the ash drawer** after heating up of the chimney and development of stable draft (usually after burning of the first load of firewood, approximately in 30-45 minutes), leaving a gap within 10 mm. It is necessary to constantly ensure sufficient draft, while avoiding the development of excessive one (it can manifest itself as humming of the heater, too erratic flame), that leads to heating of the firebox red hot, which significantly reduces the heater service life. Control the draft by adjusting the ash drawer gap.
6. **Close the ash drawer completely** after the air in the bath house heats up to a temperature of 60-70°C.
7. As a rule, 1-2 logs are enough **to maintain the temperature in the steam room**. In case the temperature decreases, open the ash drawer and adjust the gap within 3-10 mm in order to kindle the firewood (it takes more time, when the ash drawer is closed), and



close the ash drawer afterwards. If the temperature keeps decreasing, then adjust the ash drawer gap within 3-10 mm and keep it until the temperature reaches 60-70°C, then close the ash drawer. **Bear in mind**, that excessive heating (for example, several full loads in a row) leads to overheating and shortens the heater and chimney service life, and can also cause a fire.

8. **When additional firewood is required**, open the door smoothly, without jerks. Load the firewood and close the door. Adjust the draft.
9. After the completion of bathing procedures **prepare the room and the heater for closing**: they are to be aired and dried. To do so:
  - Put 4-5 logs into the heater firebox, kindle them. Set the ash drawer gap to be approximately 10 mm. Open the hatches/windows, that serve for airing, and the door in order to develop a small draft.

*Note: the air and the bath house to remain heated, the air to move barely noticeably, i.e. it shall be quite warm and even hot in the bath house (up to 60-70° C).*

- Heat up the bath house in this mode, the firewood will burn in approximately 30-45 minutes. Completely close the ash drawer after formation of active red coals. Close the hatches/windows and the door, leave the bath house until next use.
- The room and the heater to be periodically checked after such stokings: there shall be no water or moisture in the stone heater, the stones shall be dry, and so shall be the boards in the rooms. If the rooms and the heater did not dry thoroughly, it is allowed to carry out additional stoking of the heater with a completely closed ash drawer.

**IMPORTANT! The following is prohibited:**

- **allowing firewood to burn inside the heating flue;**
- **using explosive, toxic, highly flammable substances, paints, solvents, gasoline, etc., to ignite the firewood;**
- **operating the heater at a constant excessive draft in the firebox.**

**IMPORTANT!**

- **Partial burning out of heat-resistant enamel is possible on the most thermally loaded elements of the heater during operation, which is not a manufacturing defect.**
- **The firebox metal may become slightly deformed during operation, which is not a manufacturing defect provided the integrity of weld joints is preserved.**
- **In case there is a hot water tank, water shall be drained from the tank every time after termination of the heater operation, if the room temperature drops below + 5 °C during interruptions of the heater operation.**

## 2.7. Water in the sauna

The water poured onto the stones shall be clean tap water. Ensure the water quality. Water with a high content of iron, salt, humus, or lime can lead to early corrosion of the heater elements. For example, seawater will lead to rapid corrosion of the stone heater. The tap water quality shall meet the following requirements:

- humus content <12 mg/liter;
- iron content <0.2 mg/liter;
- calcium content <100 mg/liter;
- manganese content <0.05 mg/liter.

**IMPORTANT! Water shall only be poured onto the stones in the inner compartment of the stone heater. If water is poured on heated steel surfaces, they can be deformed due to high differential temperatures.**



**IMPORTANT! It is prohibited to use solution of salt to generate steam during operation: pouring it into the closed stone heater (if available), pouring it onto outer stone heater and the heater metal.**

## 2.8. Maintenance

**Routine maintenance** of the chimney, heater and its parts is the key to their efficient and safe operation, your safety and safety of your close ones!

**IMPORTANT! Carry out maintenance works on the heater and chimney only after their complete cooldown.**

**IMPORTANT! Take measures recommended for safety. Use personal protective equipment required for such works.**

**The heater and chimney** shall be cleaned of soot before the commencement of the heating season, as well as during the entire heating season at least once every three months. Cleaning to be performed mechanically. Use special devices, tools and machines (brush, cleaner, scraper, sinker, vacuum cleaner, etc.). The selection of the necessary tools is made based on the needs of the cleaning works. Cleaning the flue channels of the heater is carried out through the cleanout hole after removing the cap (refer to Appendix 2): unscrew both nuts, remove the cap. After cleaning the flue channels, install the cap, pre-clean the old sealant and apply a new layer, twin and tighten the nuts.

Soot in the chimney accumulated due to poor cleaning, as well as incomplete combustion of fuel, can break into flames.

### **Procedure in case of fire in the chimney:**

1. Close the door, the ash drawer, and the flue damper (if available).
2. Call the local fire department.
3. Do not attempt to extinguish the fire with water.
4. After an ignition of soot, a specialist shall check the heater and the chimney for the possibility of further operation.

**IMPORTANT! The use of cleaning log (briquettes), homemade compounds creating high temperature in the heater firebox and chimney, is prohibited for the purposes of burning the soot deposited in them.**

The stones deteriorate with time as the heater is operated, this is why it is necessary to turn them over and reposition in the stone heater at least once a year, when the heater is frequently operated. Remove the destroyed stones and their parts from the stone heater, replace them with new ones. Before laying the stones, clean the heater with a wet cloth. The ash drawer shall be cleaned at all times before heating, so that the combustion air passing through the ash drawer to cool the grate, thereby increasing its service life. If there is a **thermal glass door**, use soft cleaning waste with special agents for cleaning heat-resistant glass of fireplaces and heaters in accordance with the application instructions. **Please, obey fire safety rules!**

## 2.9. Typical faults and troubleshooting methods

**1) Fault:** Odors appear during the heater operation.

### **Possible cause:**

- There is leftover industrial oil on the heater surface, or/and the odor comes from heat-resistant enamel.
- When heating up, the heater can enhance the odors present in the air, even if their source is not the sauna itself or the sauna heater. Such sources, for example, can be surfaces treated with paint, oil, glue and other materials.

**Troubleshooting methods:**

- Stoke the heater in accordance with paragraph 2.3.
- Select appropriate materials for treatment of the surfaces in the sauna; use them in accordance with the application instructions.

**2) Fault:** The sauna room is not heating up.

**Possible cause:**

- The sauna room is too large for the heating capacity of the heater.
- Thermal insulation of the room is not in compliance with the requirements.
- Insufficient chimney draft.
- Low quality or wet combustion material.
- Blockage in the chimney or flue channels of the heater.

**Troubleshooting methods:**

- Check that the heater capacity matches the size of the sauna (section 1).
- Check the thermal insulation of the room (section 1).
- Check combustion material for compliance (paragraph 2.4).
- Perform maintenance (paragraph 2.8).

**3) Fault:** The stones in the stone heater do not heat up.

**Possible cause:**

- The sauna room is too small for the heating capacity of the heater. The room is heating up faster than the stones.
- Insufficient chimney draft.
- Low quality or wet combustion material.
- Blockage in the chimney or flue channels of the heater.
- The stones are laid incorrectly.

**Troubleshooting methods:**

- Check that the compliance of the heater capacity against the sauna size (section 1).
- Check combustion material for compliance with the requirements (paragraph 2.4).
- Perform maintenance (paragraph 2.8).
- Inspect the stone heater for compliance with the requirements (paragraph 2.5). Remove stone chips and replace them with intact stones. Replace the stones with diameters less than the ones specified in Table 1 with larger ones.

**4) Fault:** The operating mode of the heater cannot be controlled during wind /heater firing/ low chimney draft during operation. Smoke partly escapes through the firebox door. Smoke enters the sauna.

**Possible cause:**

- Blockage in the chimney or flue channels of the heater.
- The chimney height is not sufficient or the chimney is located next to a high obstacle.
- There is cold air in the chimney; the chimney has not heated up.
- Low quality or wet combustion material.
- The chimney is installed incorrectly.

**Troubleshooting methods:**

- Perform maintenance (paragraph 2.8).
- Extend the chimney stack height.
- Insulate the chimney stack with a non-combustible heat-insulation material.
- Select a heat-insulated chimney stack.
- Remove ash from the ash drawer.
- Check combustion material for compliance with the requirements (paragraph 2.4).

- Ensure supply of a sufficient volume of combustion air.
- Check the correctness of chimney installation and/or compliance with the manufacturer's requirements; trust the installation and disassembly of the chimney only to qualified specialists.

### 3. INSTALLATION MANUAL

#### 3.1. Before commencing installation of the heater

**IMPORTANT! Make sure that all safety distances around the heater are observed. There shall be no electrical appliances, cables, meltable and flammable materials within the safety distances. Consider the safety distances from the chimney during installation!**

- The heater shall be installed in compliance with all local rules, including those referring to European and national standards.
- The chimney stack for the heater shall be individual, not joint combined for several appliances.
- For more information about fire safety requirements, please, address the local fire department.
- Check the availability of all the heater component parts. Make sure that all the heater bolted connections are tightened.

##### 3.1.1. Configuration of sauna ventilation

###### 1) Self-ventilation (Figure 1):

**Air inlet (A)** shall be located close to the floor next to the heater. Air inlet is necessary for fresh air supply to the sauna.

**Exhaust outlet (B)** shall be located under the ceiling as far as possible from the heater. The primary purpose of exhaust outlet is to remove moisture from the sauna after steam bathing.

###### 2) Mechanical exhaust ventilation (Figure 2):

**Air inlet (A)** shall be located at the height of about 500 mm over the stone heater.

**Exhaust outlet (B)** shall be located as close as possible to the floor, for example, under a bench.

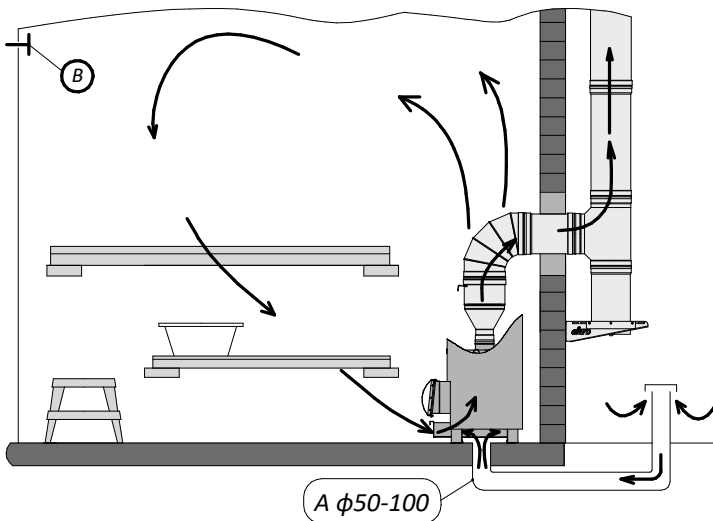
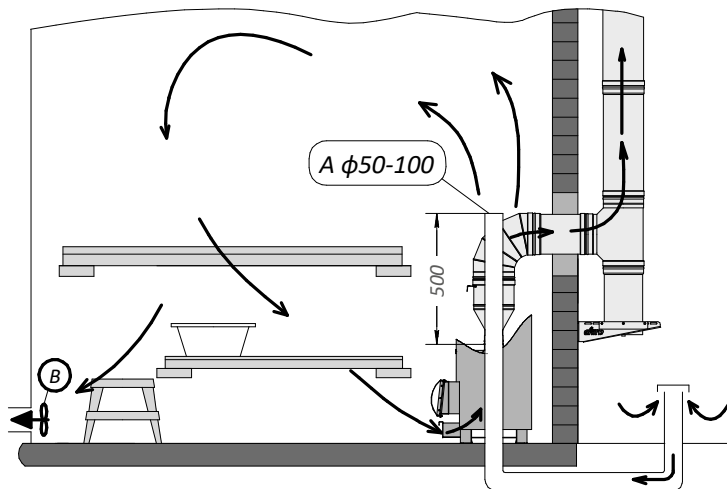


Figure 1.  
Self-ventilation



**Figure 2.**  
Mechanical  
exhaust  
ventilation

### 3.1.2. Sauna floor protection

Figure 3.

#### A) Concrete floor without finish

The heater can be installed on the floor without any special precautions, if the concrete thickness is not less than 60 mm. There shall be no electrical cables, water supply and sewage pipes in the concrete under the heater.

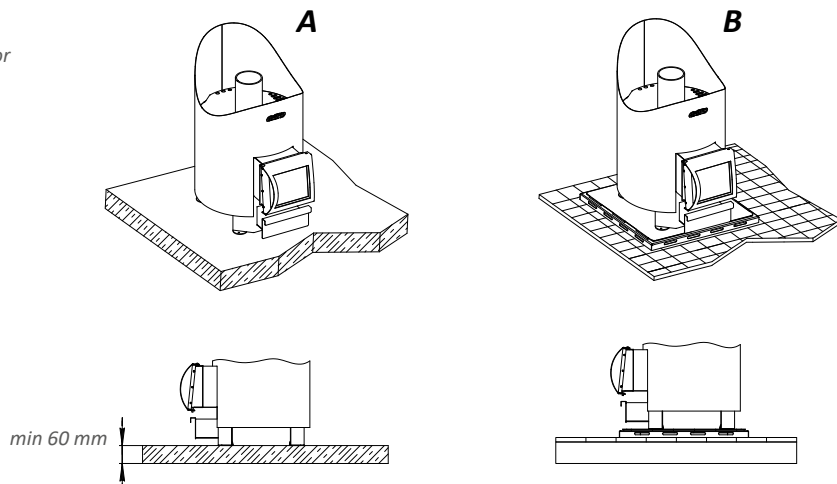
#### B) Floor with tile finish

The materials laid under the tiles, such as: glue, waterproofing and so on, are not resistant to heat radiation of the heater. You can use special racks to protect the floor under the heater.

#### C) Floor made of combustible materials.

You can use special racks to protect the floor under the heater or arrange an understructure rack consisting of layers of heat-insulating, non-combustible, heat-reflecting materials

**Figure 3.**  
Sauna floor  
protection





of sufficient thickness. In case the floor in front of the heater door is made of combustible material, it is necessary to install floor protection made of non-combustible material.

**IMPORTANT! Make sure that the floor is capable of withstanding the heater load. Take measures, if necessary.**

### 3.1.3. Safety distances

Figure 4, Table 2.

**(A)** - Distance from the heater connection to the ceiling.

**(B)** - Minimum safety distance to flammable materials on both sides of the heater, **(C)** - behind and **(D)** - in front of it.

**(E)** - Distance to the walls made of non-combustible materials.

**(F)** - Distance to the walls made of non-combustible materials in the alcove.

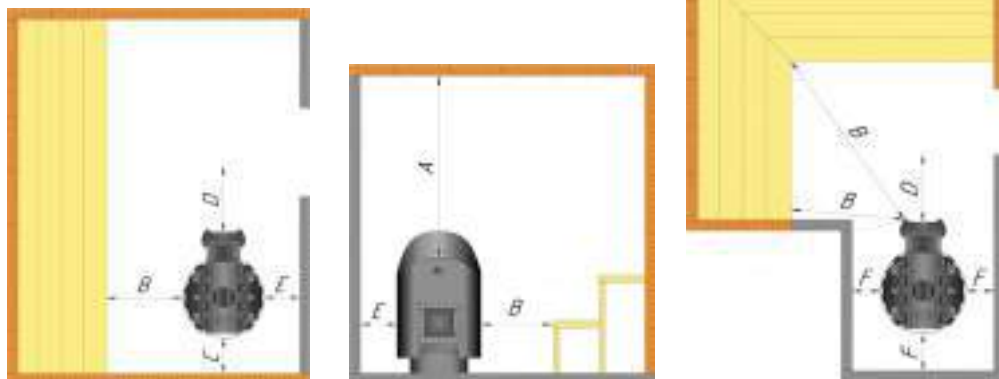
The gap between the heater and the walls made of non-combustible materials (E, F) is necessary for air circulation.

*Table 2. Safety distances*

A min.	B min.	C min.	D min.	E	F
1000	500	500	800	50	100

Note: dimensions are in millimeters.

*Figure 4.  
Safety distances*



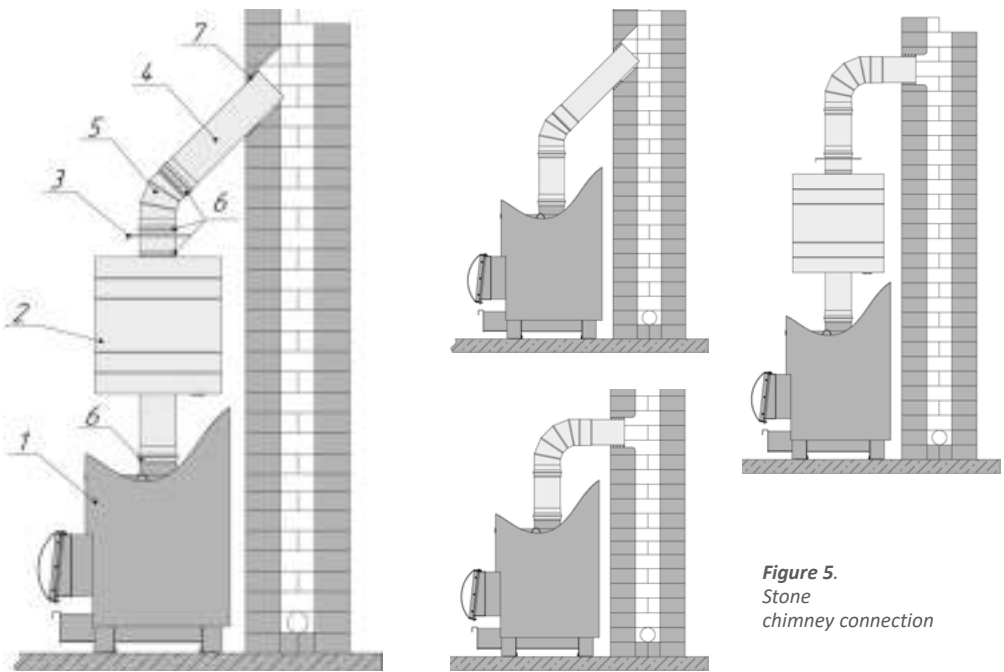
## 3.2. Heater installation

**IMPORTANT! Ensure proper floor levelling for the heater installation; possible slants of the heater and the chimney are precluded.**

### 3.2.1. Stone chimney connection

The diameter of hole for connection to the chimney stack shall be about 20 mm larger than the diameter of the heating flue outlet pipe, so the optimum clearance around the pipe is about 10 mm.

If the designed pipe inlet to the stone chimney is at 90°, it is recommended to make the inner edges of the chimney stack bore round (Figure 5) in order to reduce the resistance for flue gas passage.



**Figure 5.**  
*Stone chimney connection*

If you plan to use a heater rack, for example, then take into account the height of the heater together with the rack when preparing the hole.

**Procedure:**

1. Install the heater on the place of permanent operation.
2. Install a water tank, if any. Keep in mind the requirements of its operations manual.
3. A valve can be installed on the connecting pipe, if additional adjustment of draft is necessary. Install, if any.
4. Insert the connecting pipe into the stone chimney. Do not push the connecting pipe too deep into the stone chimney, as you can block it.
5. Connect the heater with the pipe inserted into the stone chimney.
6. Ensure that all the pipe connections and the heater connection are reliable.
7. Seal the gap between the pipe and the wall using non-combustible mineral wool, for example.
8. Make sure that the air-tight seal is good. Add mineral wool, if necessary.

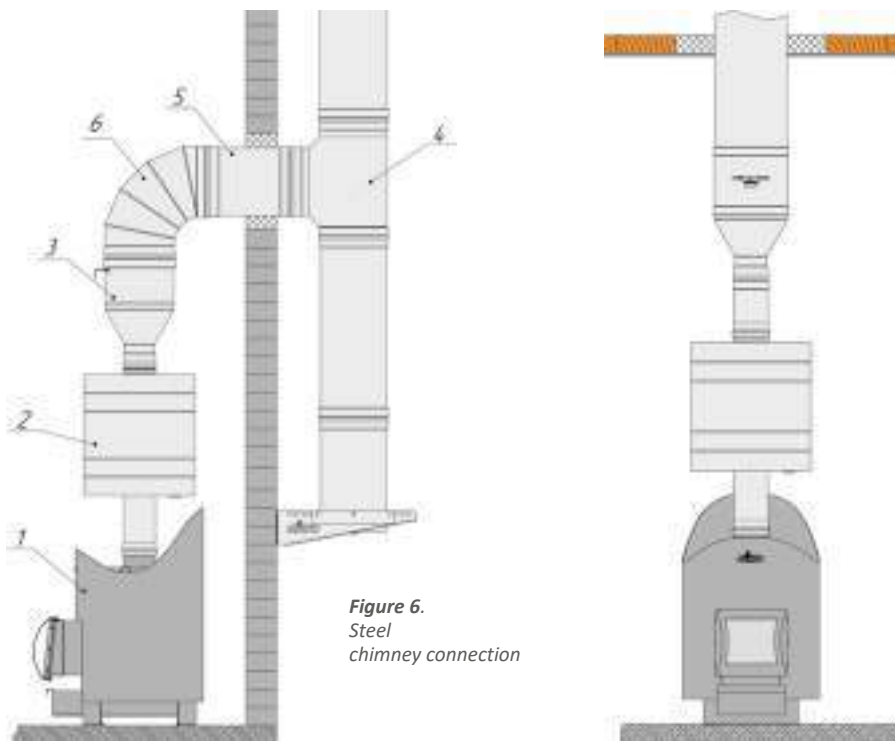
**IMPORTANT! Familiarize yourself with the manufacturer's detailed instructions on the safe distances and installation of steel chimney elements, as well as the water tank.**

Some installation options are depicted in Figure 5.

**3.2.2. Heater connection to a steel chimney**

Steel chimneys can be used for flue gas withdrawal. As a rule, it consists of separate modules that can be coupled with each other, and that form a single duct for flue gas withdrawal. Chimneys can be installed directly from the heater through the ceiling and roof, or at an angle through the wall.





**Figure 6.**  
*Steel chimney connection*

If you plan to use a heater rack, for example, then take into account the height of the heater together with the rack when preparing the hole for passage of the pipe through the wall.

### **The procedure for installing the pipe at an angle:**

1. Install the heater on the place of permanent operation.
2. Install a water tank, if any. Keep in mind the requirements of its operations manual.
3. A valve can be installed on the connecting pipe, if additional adjustment of draft is necessary. Install, if any.
4. Install all the necessary components of the outside chimney.
5. Insert the connecting pipe into the outside chimney.
6. Connect the heater with the pipe inserted into the outside chimney.
7. Ensure that all the pipe connections and the heater connection are reliable.

Note: when installing the chimney from the heater directly through the ceiling and roofing system, all the elements are installed consecutively.

Note: when applying additional vertical load on the heater structure, such as: installing an additional volume of stones, installing a chimney, installing a water tank, etc., the maximum permissible load shall be considered. It shall be equivalent to the sum of a filled water tank with a volume of 70 l max, and heat-insulated chimney module with a length of one meter.

Use special unloading support platforms to reduce load, when installing a steel chimney. The mass of the vertical part of the chimney supported by the heater, shall not be greater than



the maximum permissible one. Further, you need to install an unloading support platform and using it, continue the chimney installation.

**IMPORTANT! Familiarize yourself with the manufacturer's detailed instructions on the safe distances and installation of steel chimney elements, as well as the water tank.**

**IMPORTANT! If there is a protective shield around the stone heater, the chimney insulation shall start at the level of the top edge of the shield or lower.**

Some installation options are depicted in Figure 6.

## 4. WARRANTY

The warranty period for the Product is 12 months from the date of purchase by the Consumer, but not more than 24 months from the date of shipment of the Product to the Dealer, with the filled-in marks on the last page of this manual, namely: the date of sale, the seller's signature, the store's stamp. The date of sale must be confirmed by a check or other document.

**IMPORTANT! The Manufacturer disclaims warranty liability in the absence of a store stamp.**

The service life of products while meeting the requirements of the operation manual and the installed combustion chamber reinforcement is at least 2000 hours, while without combustion chamber reinforcement it is 1500 hours. The service life of Pro model products while meeting the requirements of the operation manual is at least 8000 hours.

Note: In case of periodic non-commercial use of the product, the time of operation is as a rule 4 hours per week or roughly 200 hours per year.

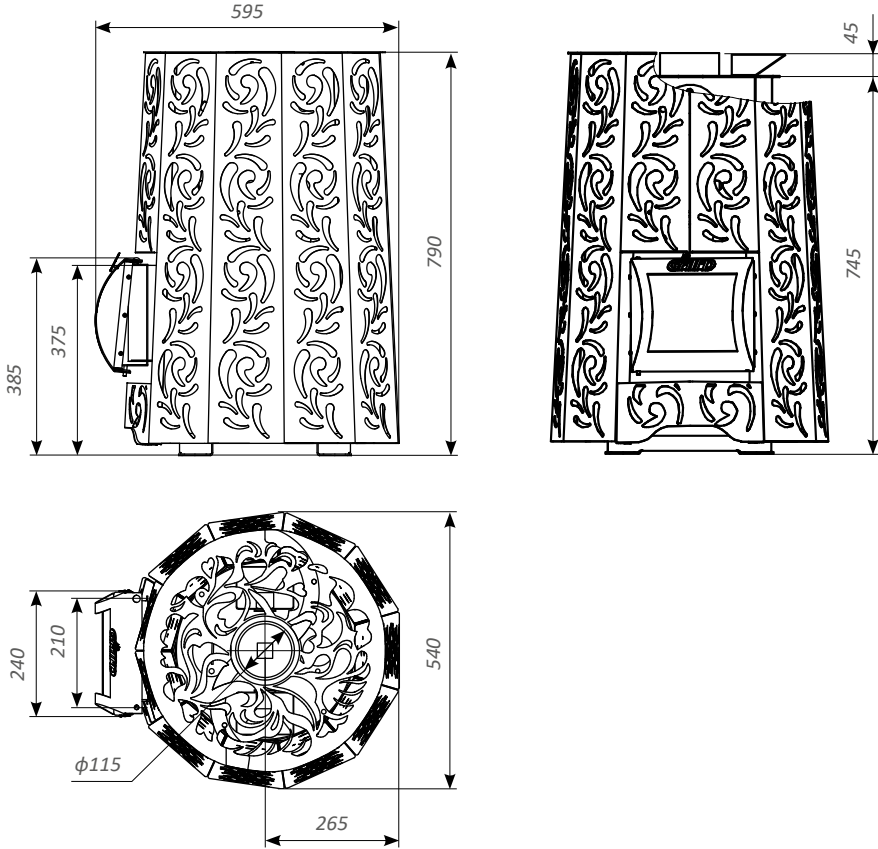
If the Consumer detects a non-compliance of the Product with the specified properties, the Consumer has the right to address a claim to the Company that sold the Product. However, the Company has the right to contact the Manufacturer to resolve issues regarding the Claim. The Manufacturer undertakes to improve the entire Product or its part (as decided by the Manufacturer) free of charge, replace the entire Product, its components, parts, compensate for the damage in any other way (as agreed with the Consumer), if the defect occurred during the warranty period or due to the Manufacturer's fault.

Should the Consumer make alterations to the entire Product, its component(s), part, then warranty obligations do not apply to the Product. Thereafter, the warranty does not apply to elements that are subject to periodic replacement during operation.

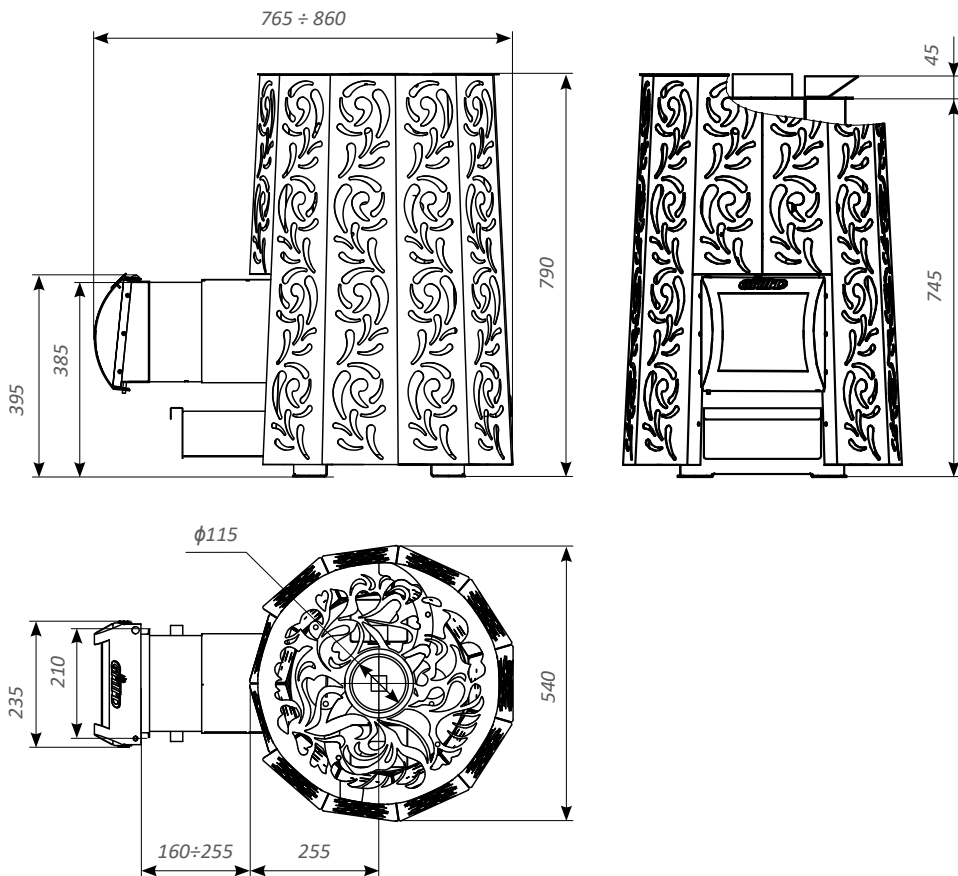
The Product warranty is not provided in case of violation by the Consumer of the requirements specified of this Manual, does not apply to defects resulting from mechanical damage, improper storage, installation, operation, or maintenance. The above violations by the Consumer release the Manufacturer from responsibility.

## APPENDIX 1. Heater dimensions

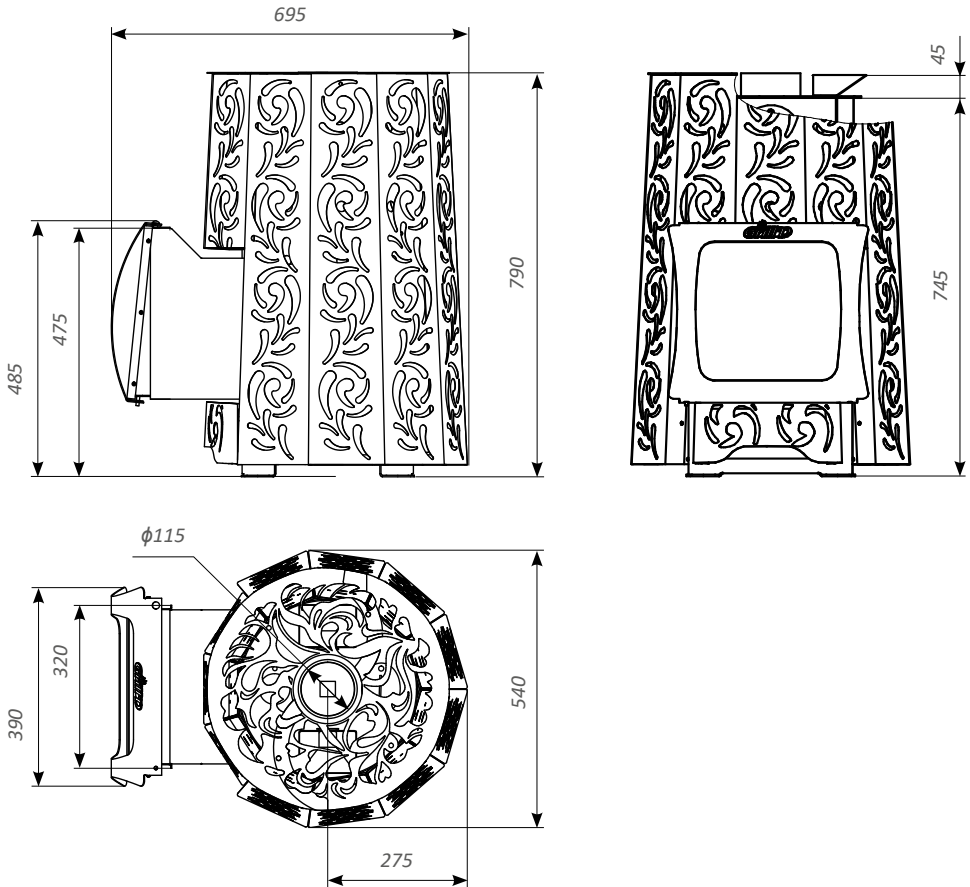
*Note: dimensions are in millimeters.*



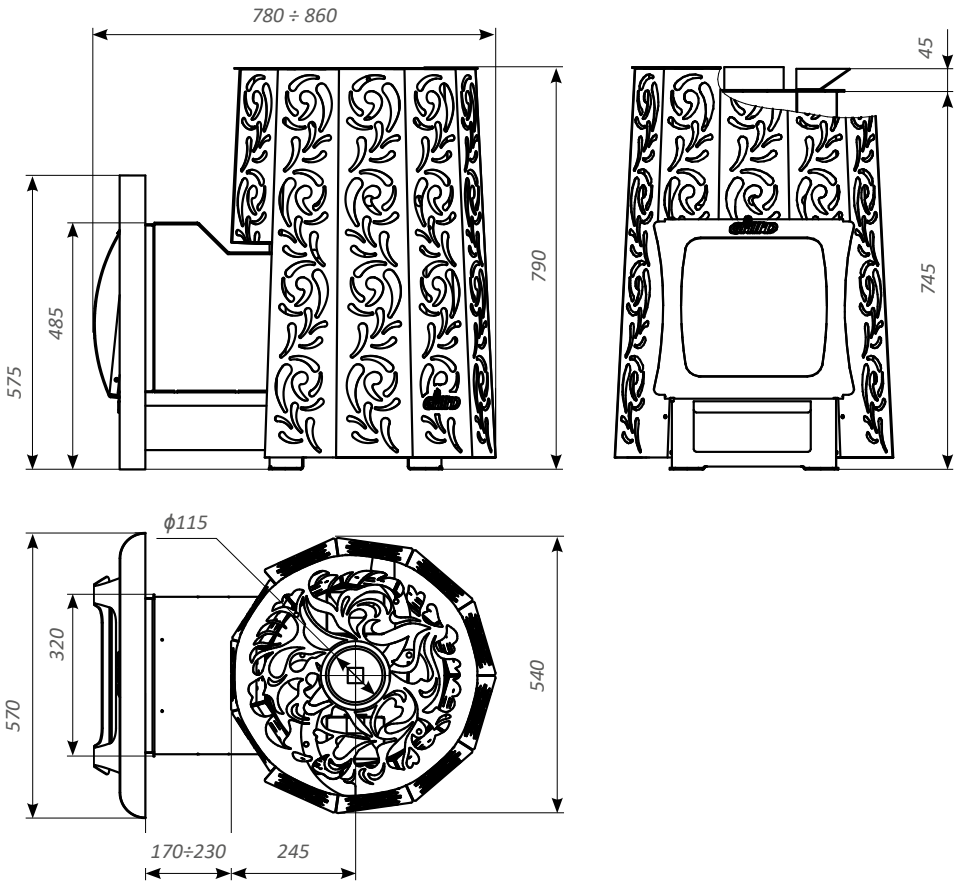
**Violet Short / Violet Romb Short**  
**Violet Short Pro / Violet Romb Short Pro**  
**Violet Steel Short / Violet Steel Romb Short**  
**Violet Steel Short Pro / Violet Steel Romb Short Pro**



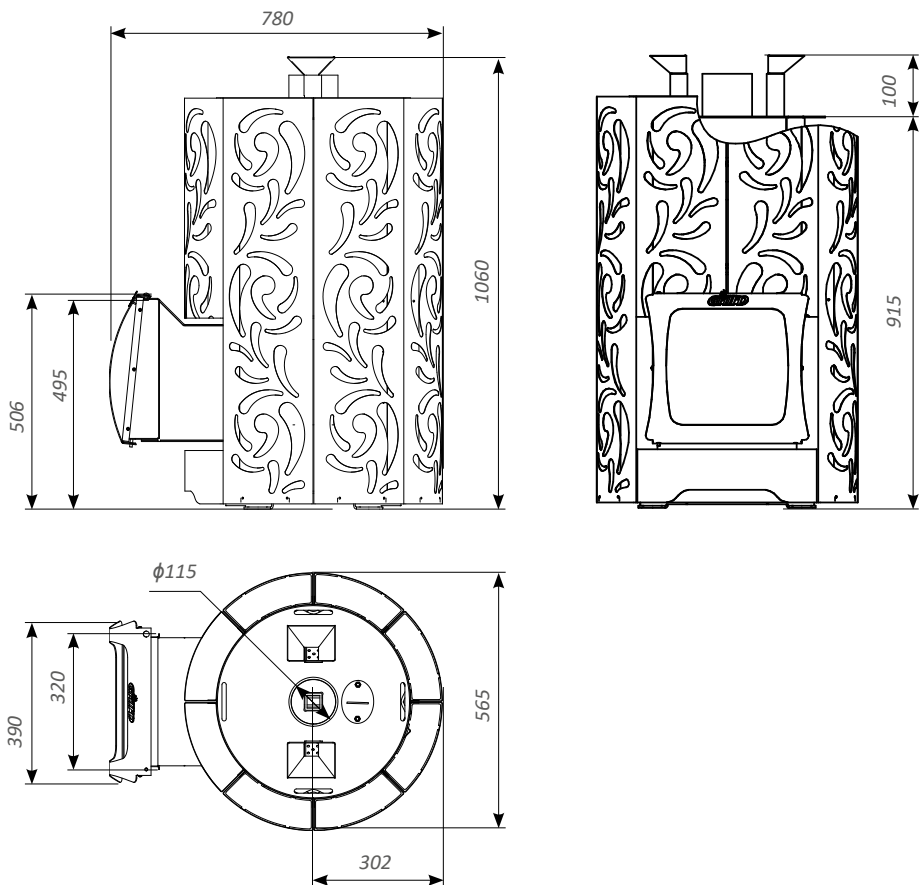
**Violet Long / Violet Romb Long**  
**Violet Long Pro / Violet Romb Long Pro**  
**Violet Steel Long / Violet Steel Romb Long**  
**Violet Steel Long Pro / Violet Steel Romb Long Pro**



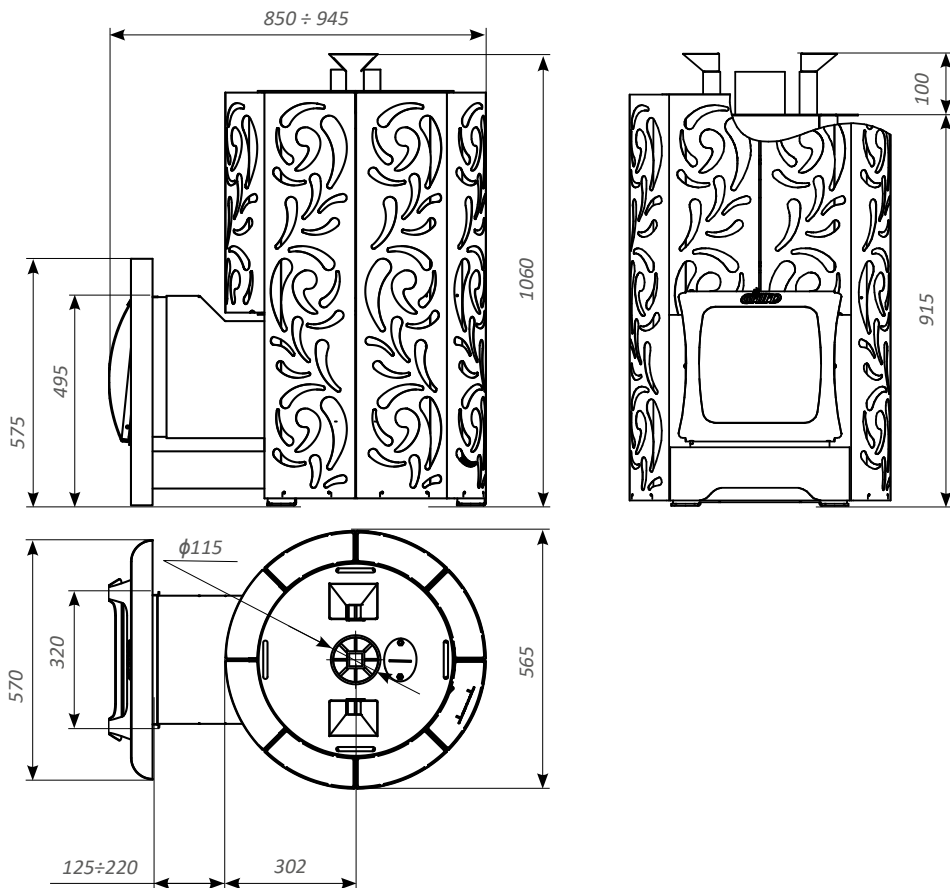
**Violet Short Window Max / Violet Romb Short Window Max**  
**Violet Short Window Max Pro / Violet Romb Short Window Max Pro**  
**Violet Steel Short Window Max / Violet Steel Romb Short Window Max**  
**Violet Steel Short Window Max Pro / Violet Steel Romb Short Window Max Pro**



**Violet Long Window Max / Violet Romb Long Window Max**  
**Violet Long Window Max Pro / Violet Romb Long Window Max Pro**  
**Violet Steel Long Window Max / Violet Steel Romb Long Window Max**  
**Violet Steel Long Window Max Pro / Violet Steel Romb Long Window Max Pro**

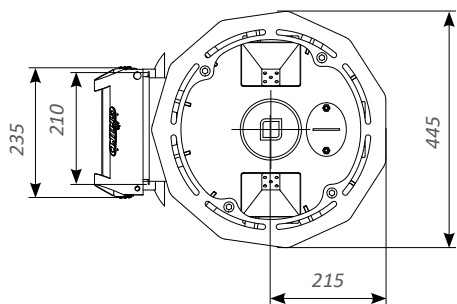
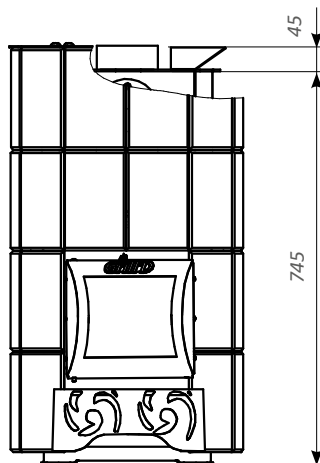
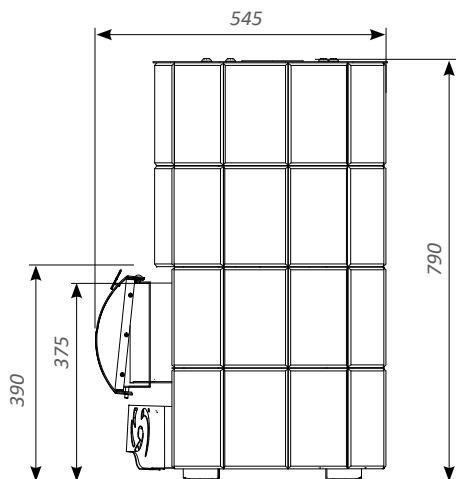


**Violet World Short Window Max / Violet World Romb Short Window Max**  
**Violet World Short Window Max Pro / Violet World Romb Short Window Max Pro**  
**Violet World Steel Short Window Max / Violet World Steel Romb Short Window Max**  
**Violet World Steel Short Window Max Pro / Violet World Steel Romb Short Window Max Pro**

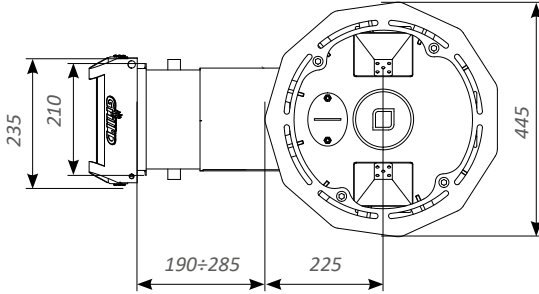
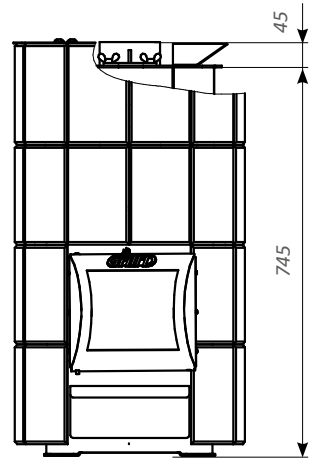
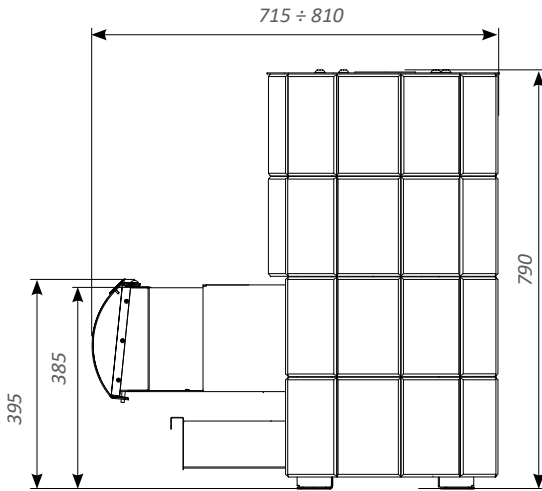


**Violet World Long Window Max / Violet World Romb Long Window Max**  
**Violet World Long Window Max Pro / Violet World Romb Long Window Max Pro**  
**Violet World Steel Long Window Max / Violet World Steel Romb Long Window Max**  
**Violet World Steel Long Window Max Pro / Violet World Steel Romb Long Window Max Pro**

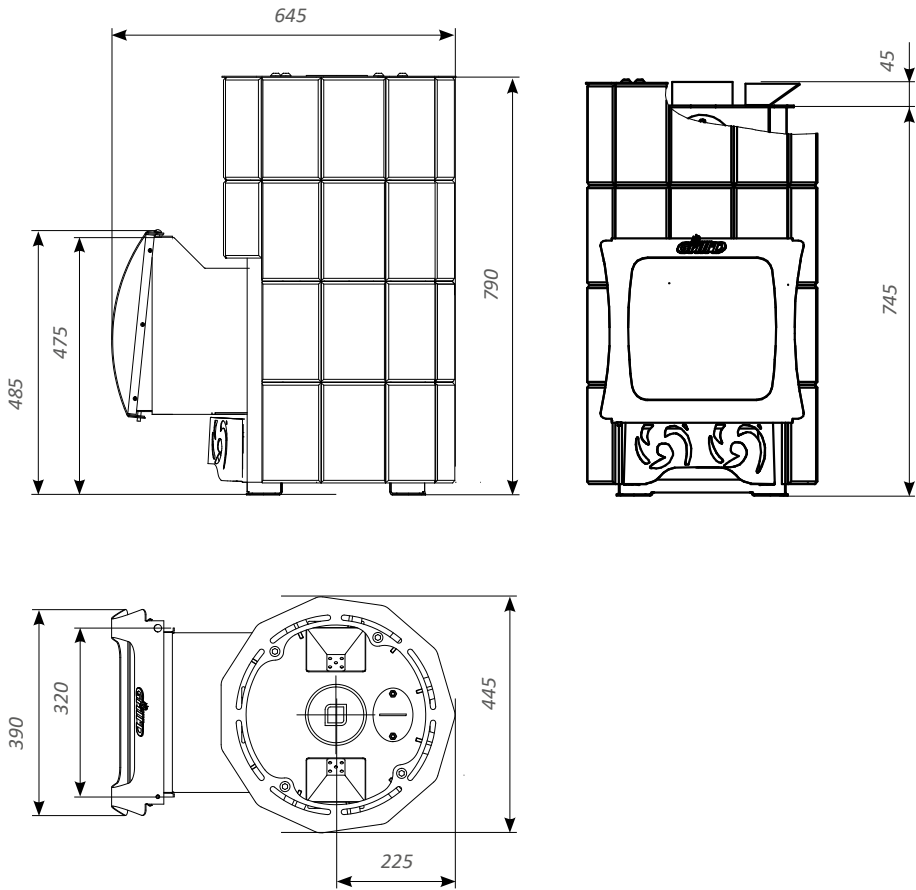




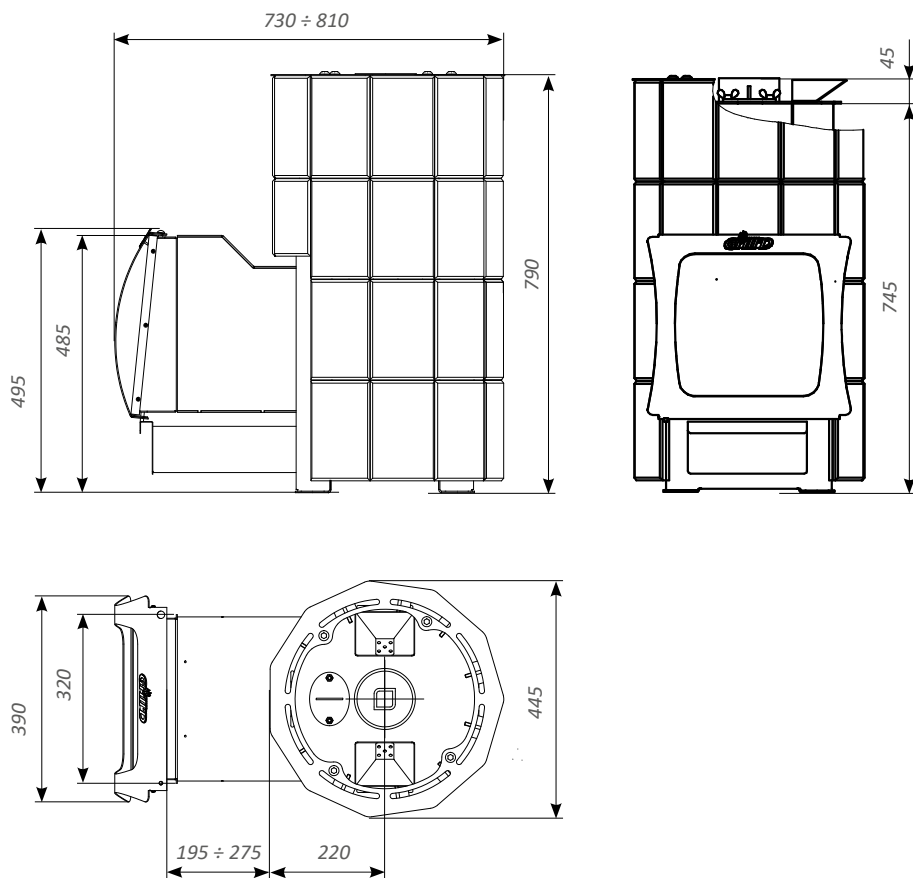
**Violet Stone Short / Violet Stone Short Pro**



**Violet Stone Long / Violet Stone Long Pro**



**Violet Stone Short Window Max / Violet Stone Short Window Max Pro**



**Violet Stone Long Window Max / Violet Stone Long Window Max Pro**



## APPENDIX 2. Heater structural elements

### Violet/Violet World

- 1 – Steel lamellae
- 2 – Heater flue outlet connection
- 3 – Heating flue
- 4 – Ash drawer
- 5 – Thermal glass door Short/Long
- 6 – Thermal glass door Window Max
- 7 – Lid of the inner stone heater
- 8 – Filling funnel
- 9 – Cleanout hole with cap
- 10 – Shielding lid
- 11 – Decorative screen Long Window Max
- 12 – Stone lamellae
- 13 – Lid





### APPENDIX 3. Internal design and operation of heaters



*Violet series*



*Violet World series*

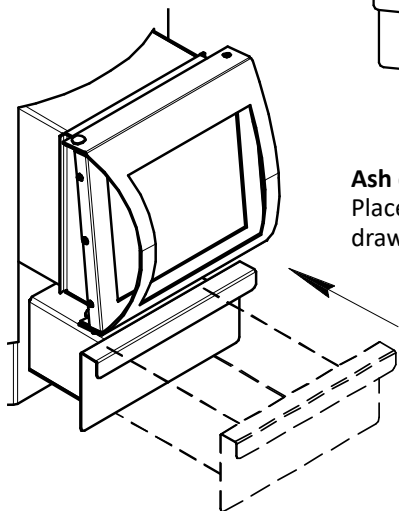
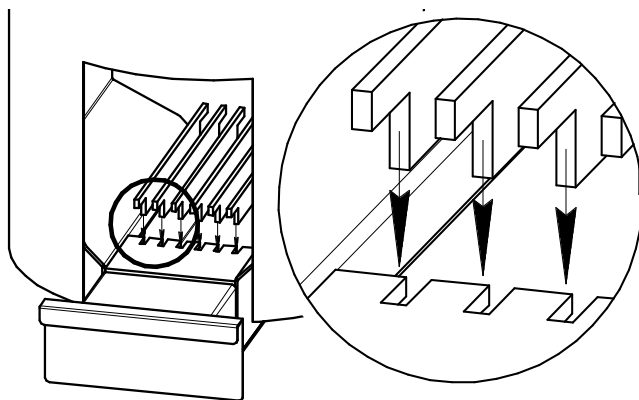


## APPENDIX 4. Heater parts installation

**IMPORTANT!** The works shall be carried out in an extremely careful way, eliminating the possibility of damage to the paint coating.

### Grate

The grate consists of 6 separate plates. A separate seat is provided for each plate.



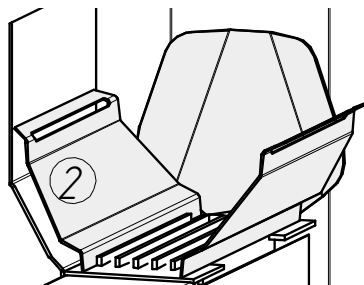
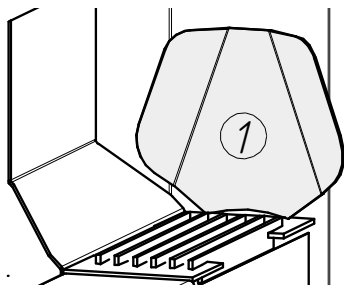
### Ash drawer

Place of installation and installation method for the ash drawer are shown in the figure.

### Combustion chamber reinforcement

Procedure (refer to the figure below):

- 1) Install the back plate with a convex part to the wall of the firebox. The upper part of the plate shall rest on the firebox wall, while the lower part shall be spaced 5-10 mm from it;
- 2) Install side plates one by one (the order of installation is of no importance).

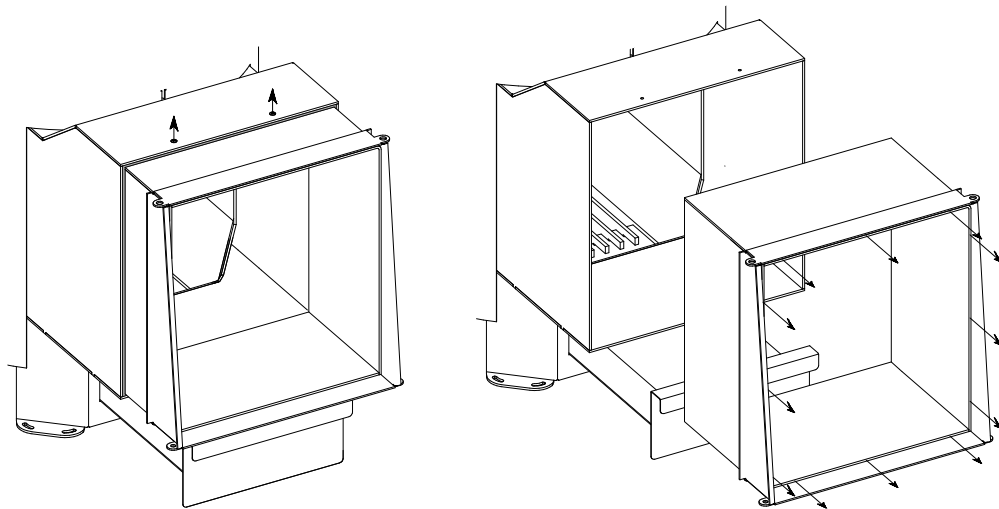


## Telescopic heating flue

*Note: correct installation of the telescopic part of the heating flue precludes air inflow through the gap between flue parts, which allows maintaining the process of burning within the prescribed limits.*

### Procedure:

1) Unscrew the transport self-tapping screws in the upper part of the heating flue, take its telescopic part out.

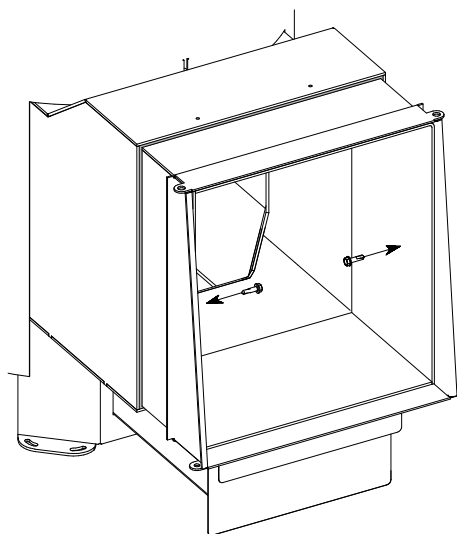


2) Install the heater on the place of permanent operation.

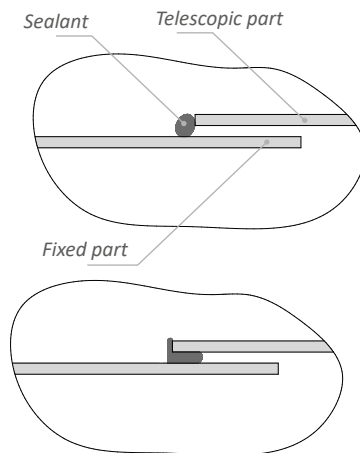
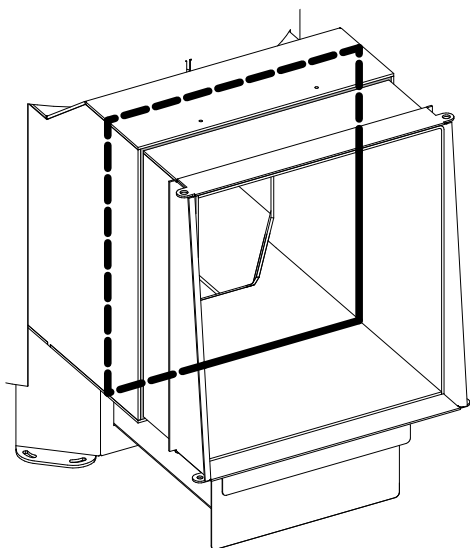
3) Insert the telescopic part to the necessary depth, while keeping the telescopic part at least 50 mm inside the fixed part.

4) For **Long Window Max** heater version: fasten the telescopic and the fixed parts together with roofing screws (included included into delivery package) from the inside of the heating flue from the sides.

5) Close the gap between the telescopic and the fixed parts of the heating flue. As a rule, a sealant for furnaces, fireplaces, and chimneys with a maximum operating temperature up to 1500 °C, but not less than 700 °C is used for these purposes. After sealant hardening, it is necessary to avoid mechanical impact on the heating flue parts and the seam, the





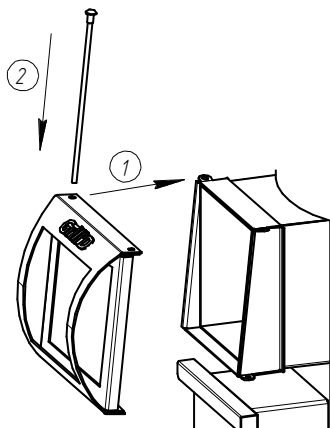


sealant shall not crumble and crack. Surface treatment, application, subsequent cleaning of surfaces should be carried out in accordance with the sealant application instruction. Procedure:

5.1) Apply the sealant from the rim side of the telescopic side along the whole length.

5.2) Fill the gap between the telescopic and fixed parts with the sealant while compacting the sealant with an elastic applicator (for example, a rubber one) of a necessary size.

Note: in case the surface of the flue was not properly cleaned of leftover sealant after application, then it can peel off after hardening and further heating of the furnace. Clean with a plastic brush and waste cloth. Clean after complete cooldown of the heater.

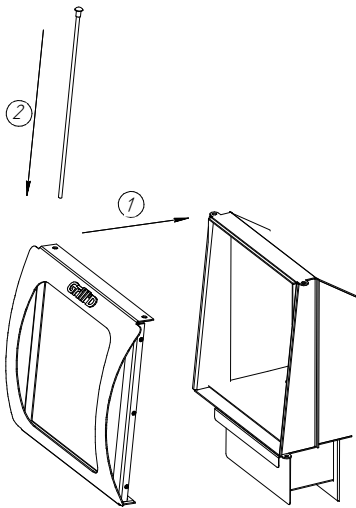


### Short/Long door

The firebox door can be mounted in such ways that it will open either to the right, or to the left. To do so, you need to pull out the metal pin, which attaches the door, and carefully remove the metal spacer installed under the door.

#### Further:

- 1) Choose the door opening direction and mount the door onto the seat. The spacer shall be installed on the hole under the door.
- 2) Fix the door in this position via the metal pin.



### Window Max door

The firebox door can be mounted in such ways that it will open either to the right, or to the left. To do so, you need to pull out the metal pin, which attaches the door, and carefully remove the metal spacer installed under the door.

#### Further:

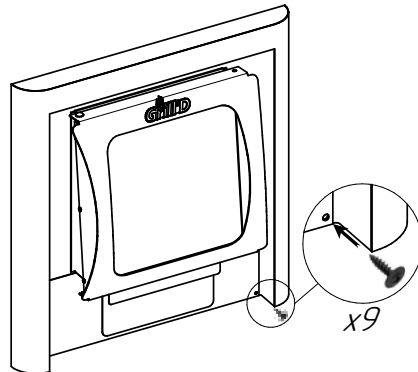
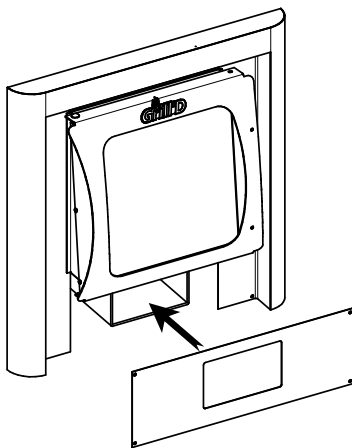
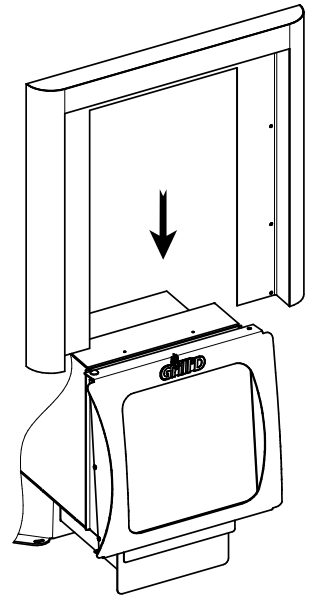
- 1) Choose the door opening direction and mount the door onto the seat. The spacer shall be installed on the hole under the door.
- 2) Fix the door in this position via the metal pin.

### Decorative screen Long Window Max

Note: install the screen only after installation of the heater on the place of permanent operation.

#### Procedure:

- 1) Install the screen and bar as shown in the picture;
- 2) Fix the screen and bar with the self-tapping screws (included into the contents of delivery).

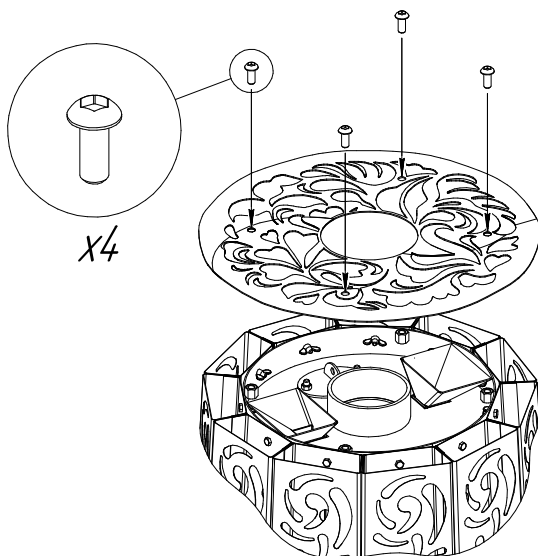
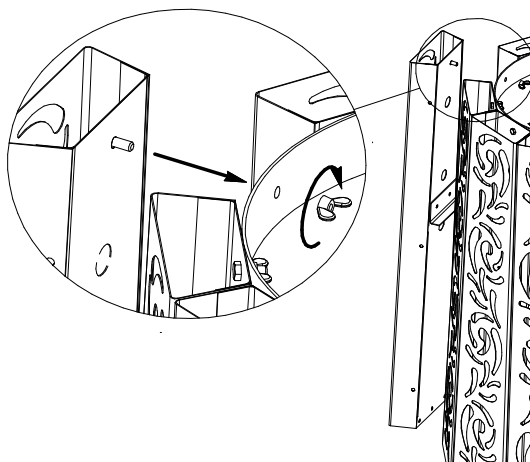




## Stone lamellae

The heater lamellae can be dismantled via unscrewing winged nuts in the upper part of the heater, in case technical maintenance is necessary.

Note: In Violet series heaters, it is necessary to remove the shielding lid and the funnels to get access to the winged nuts.



## Shielding lid

The shielding lid is both a decorative and a protective element; it consists of two parts. It is necessary to unscrew the four screws with a hex key (included) in order to remove both parts of the lid.

## Fill funnel

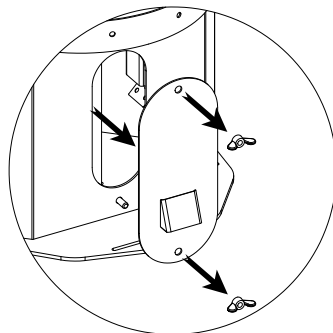
The shielding lid needs to be removed in order to access to the funnels. There are two square holes for the installation of funnels in the upper part of the heater.

## Stone heater lid

Lamellae covering the stone heater (2-3 pieces) in front of the lid need to be removed in order to access the lid.

The lid position is adjusted via two winged nuts. To load the stones, take off the lid by removing the nuts. For heater operation in fine steam mode the lid shall be tight against wall of the stone heater with no gap.

The lid shall be removed, if you need access to the stones or during the operation of the inner compartment of the stone heater in traditional steam mode.



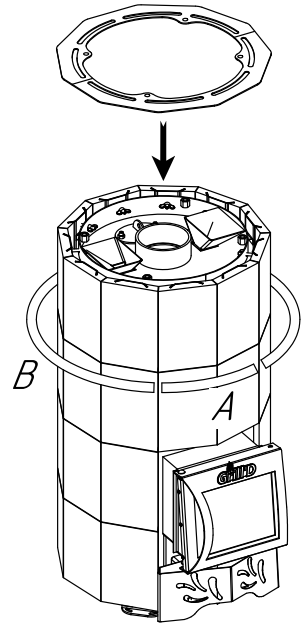
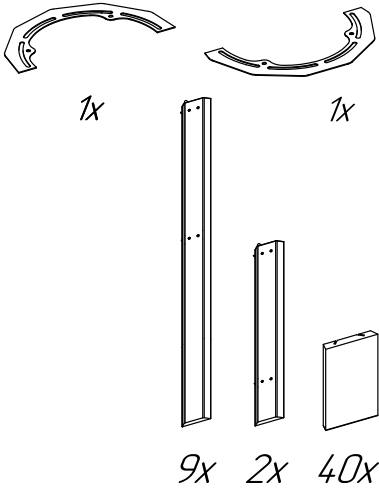


**Set of facing Stone for models as follows:**

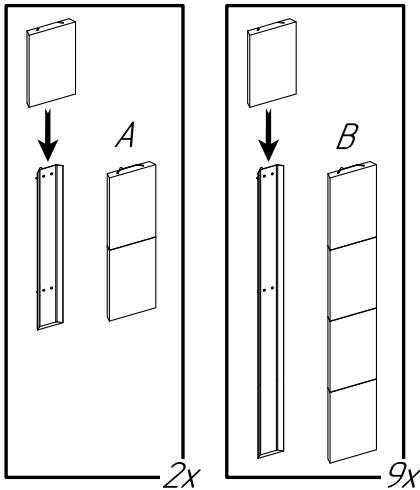
Violet Stone Short  
Violet Stone Long

*Position of type A and B  
lamellae and lid*

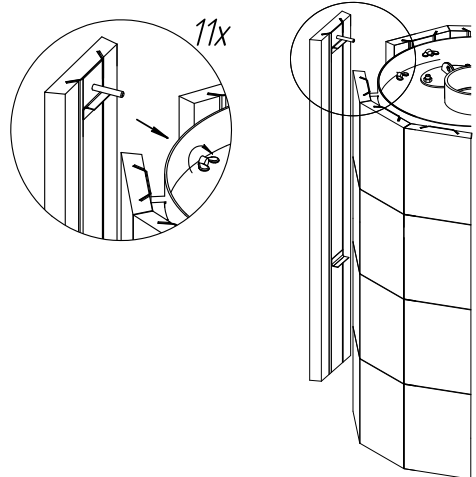
*Delivery package*



*Assembly procedure for type A and B*



*Scheme for lamellae fastening  
on to the heater*

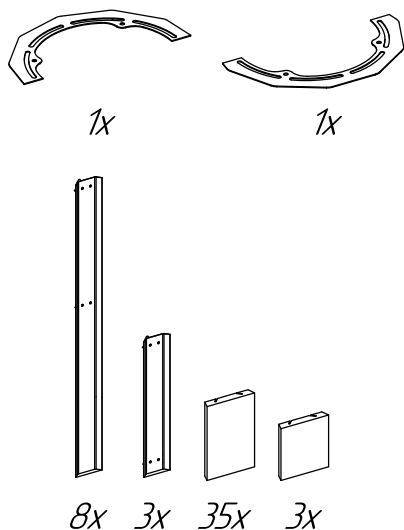




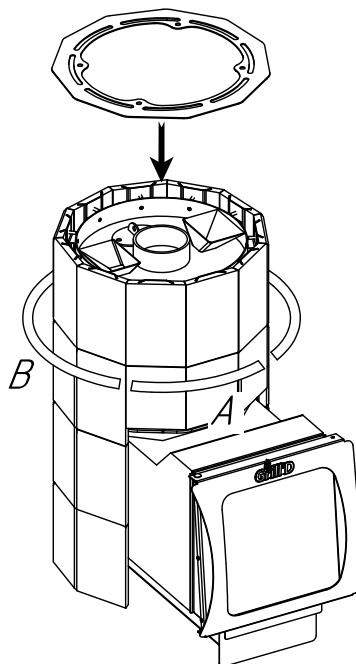
### Set of facing Stone for models as follows:

Violet Stone Short Window Max  
Violet Stone Long Window Max

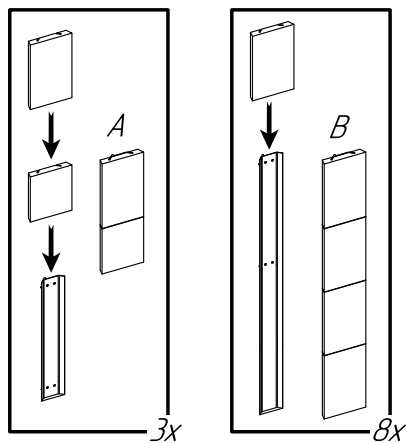
Delivery package



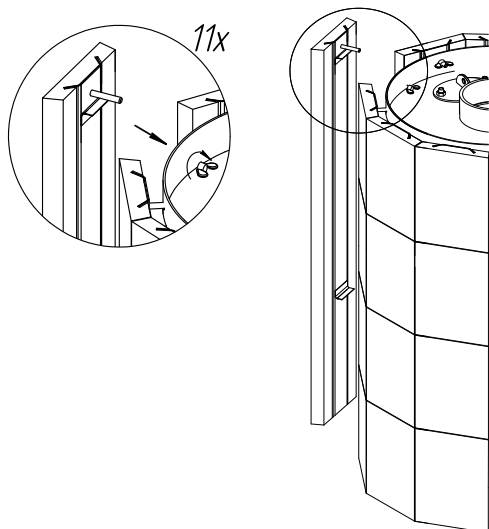
Position of type A and B lamellae and lid



Assembly procedure for type A and B



Scheme for lamellae fastening on to the heater





## APPENDIX 5. Delivery packages

	Violet		Violet Window Max		Violet World Window Max	
	Short	Long	Short	Long	Short	Long
Delivery package	pcs	1	1	1	1	1
Heater firebox with metal cladding	pcs	-	-	-	-	-
Heater firebox with stone cladding	pcs	1	-	-	-	-
Door Short/Long	pcs	-	1	1	1	1
Door Window Max	pcs	1	1	1	1	1
Ash drawer	pcs	2	2	2	2	2
Fill funnel	pcs	6	6	6	6	6
Grate plate	pcs	1	1	1	1	1
Cleanout cap	pcs	1	1	1	1	1
Stone heater lid	pcs	4	4	4	4	4
Wing nut	pcs	-	-	-	-	-
Decorative screen Long Window Max	pcs	-	-	-	-	-
Metal self-tapping screw for 8 mm wrench	pcs	-	-	2	-	2
Sauna stones	kg	100	100	100	100	100
5-mm hex key	pcs	1	1	1	-	-
Installation and maintenance manual	pcs	1	1	1	1	1

\* Included into delivery package of furnace models marked «Stone 100 kg»

	UOM	Violet Stone Short		Violet Stone Short Window Max	
		Short	Long	Short	Long
Delivery package		-	-	-	-
Heater firebox with metal cladding	pcs	1	1	1	1
Heater firebox with stone cladding	pcs	1	1	-	-
Door Short/Long	pcs	-	-	1	1
Door Window Max	pcs	1	1	1	1
Ash drawer	pcs	2	2	2	2
Fill funnel	pcs	6	6	6	6
Grate plate	pcs	1	1	1	1
Cleanout cap	pcs	1	1	1	1
Stone heater lid	pcs	4	4	4	4
Wing nut	pcs	-	-	-	-
Decorative screen Long Window Max	pcs	-	-	-	-
Metal self-tapping screw for 8 mm wrench	pcs	-	-	-	-
Sauna stones	kg	20	20	20	20
5-mm hex key	pcs	1	1	1	1
Installation and maintenance manual	pcs	1	1	1	1



**Tabelle 1. Technische Daten**

Bemerkung: die Abmessungen der Öfen sind in Anlage 1 angegeben

	Violet		Violet Window Max		Violet Pro		Violet Window Max Pro		Violet World Window Max		Violet World Window Max Pro	
	Short	Long	Short	Long	Short	Long	Short	Long	Short	Long	Short	Long
Eigenschaften												
<b>Volumen des Dampfbad</b>		8-20		8-20		8-20		8-20		8-20		30-50
<b>Durchmesser des Anschlussstutzens</b>		115		115		115		115		115		115
<b>Gewicht der Steine im Außen-Saunaofen</b>		80*		80*		80*		80*		120**		120**
<b>Gewicht der Steine im Innensaunaofen</b>		20*		20*		20*		20*		35**		35**
<b>Steingröße für den Innensaunaofen</b>		70-150		70-150		70-150		70-150		70-150		70-150
<b>Steingröße für den Außen-Saunaofen</b>		20-40		20-40		20-40		20-40		40-70		40-70
<b>Maximale Länge der Holzscheite</b>		320		320		320		320		390		390
<b>Durchmesser der Holzscheite</b>		80-150		80-150		80-150		80-150		80-150		80-150
<b>Gewicht</b>	65	70	73	82	70	77	80	92	112	124	122	134
<b>Breite</b>	540	540	540	540	540	540	540	540	565	565	565	565
<b>Höhe</b>	790	790	790	790	790	790	790	790	1060	1060	1060	1060
<b>Tiefe</b>	595	765±860	695	780±860	595	765±860	695	780±860	780	850±945	780	850±945
<b>Kraftstoff</b>		Holz		Holz		Holz		Holz		Holz		Holz
<b>Von oben (von Stützen)</b>		1000		1000		1000		1000		1000		1000
<b>Sicherheitsabstände zu brennbaren Materialien</b>		500		500		500		500		500		500
<b>Von hinten</b>		500		500		500		500		500		500
<b>Von vorne</b>		800		800		800		800		800		800

\* Im Lieferumfang der mit „100 kg Stein“ gekennzeichneten Ofenmodelle enthalten, \*\* Nicht im Lieferumfang enthalten



**Tabelle 1. Technische Daten**

*Bemerkung: die Abmessungen der Öfen sind in Anlage 1 angegeben*

Eigenschaften	Einh	Violet Stone		Violet Stone Window Max		Violet Stone Pro		Violet Stone Window Max Pro	
		Short	Long	Short	Long	Short	Long	Short	Long
<b>Volumen des Dampfbad</b>	m <sup>3</sup>	8-20		8-20		8-20		8-20	
<b>Durchmesser des Anschlussstutzens</b>	mm	115		115		115		115	
<b>Gewicht der Steine im Außen-Saunaofen</b>	kg max	40**		40**		40**		40**	
<b>Gewicht der Steine im Innensaunaofen</b>	kg max	20*		20*		20*		20*	
<b>Steingröße für den Innensaunaofen</b>	mm	70-150		70-150		70-150		70-150	
<b>Steingröße für den Außen-Saunaofen</b>	mm	20-40		20-40		20-40		20-40	
<b>Maximale Länge der Holzscheite</b>	mm	320		320		320		320	
<b>Durchmesser der Holzscheite</b>	mm	80-150		80-150		80-150		80-150	
<b>Gewicht</b>	kg	102	107	110	119	107	114	117	129
<b>Breite</b>	mm	445	445	445	445	445	445	445	445
<b>Höhe</b>	mm	790	790	790	790	790	790	790	790
<b>Tiefe</b>	mm	545	715+810	645	730+810	545	715+810	645	730+810
<b>Kraftstoff</b>	-	Holz		Holz		Holz		Holz	
<b>Sicherheitsabstände zu brennbaren Materialien</b>	mm	<b>Von oben (von Stutzen)</b>		1000		1000		1000	
		<b>Von der Seite</b>		500		500		500	
		<b>Von hinten</b>		500		500		500	
		<b>Von vorne</b>		800		800		800	

*\*Im Lieferumfang enthalten, \*\* Nicht im Lieferumfang enthalten*

# 1. ÜBERSICHT

**ACHTUNG!** Wählen Sie den Ofen sorgfältig nach der Größe des Raumes aus. Der Ofen mit geringer Heizleistung muss intensiver und länger beheizt werden, was seine Lebensdauer verkürzt.

## Berücksichtigen Sie:

Achten Sie bei der Auswahl des Ofens auf das Material der Wände und Decken des Raums, in dem er aufgestellt wird. Haben diese keinen wärmegeprägten Beleg (Beton, Ziegel, Glas usw.), ist ein Herd mit höherer Leistung erforderlich, und für jeden Quadratmeter der Oberfläche aus dergleichen Materialien müssen zusätzlich 1,2 m<sup>3</sup> Volumen hinzugefügt werden. Wenn die Wände aus Massivholz bestehen, muss der berechnete Rauminhalt um den Faktor 1,5 erhöht werden.

## Beispiel 1:

Das Raumvolumen der Sauna beträgt 10 m<sup>3</sup>. Die Sauna hat eine 3 m breite und 2 m hohe Ziegelwand. Kalkulation:  $10+2 \times 3 \times 1,2 = 17,2$ . Daraus folgt, dass dieser Raum einem Saunaraum mit einem Volumen von etwa 17 m<sup>3</sup> entspricht.

## Beispiel 2:

Das Raumvolumen der Sauna beträgt 10 m<sup>3</sup>. Die Sauna hat eine Glastür mit einer Breite von 0,8 m und einer Höhe von 2 m. Kalkulation:  $10+2 \times 0,8 \times 1,2 = 11,9$ . Daraus folgt, dass dieser Raum einem Saunaraum mit einem Volumen von etwa 12 m<sup>3</sup> entspricht.

## Beispiel 3:

Das Raumvolumen der Sauna beträgt 10 m<sup>3</sup>. Die Sauna hat Wände aus Massivholz. Kalkulation:  $10 \times 1,5 = 15$ . Daraus folgt, dass dieser Raum einem Saunaraum mit einem Volumen von etwa 15 m<sup>3</sup> entspricht.

# 2. GEBRAUCHSANLEITUNG

Bitte lesen Sie diese Gebrauchsanleitung vor Montage und Gebrauch des Ofens aufmerksam durch. Bewahren Sie es zum späteren Nachschlagen auf.

## 2.1. Vorsichtsmaßnahmen

**ACHTUNG!** Konsultieren Sie Ihren Arzt, wenn Sie gesundheitliche Einschränkungen haben. Denken Sie daran, dass ein längerer Aufenthalt in einer heißen Sauna gefährlich sein kann. Vermeiden Sie den Aufenthalt in einer beheizten Sauna und das Dampfen, wenn Sie unter dem Einfluss von Alkohol, Drogen, Medikamenten usw. stehen. Schlafen Sie nicht in der beheizten Sauna. Bewegen Sie sich in der Sauna vorsichtig, da die Abstellflächen und der Boden nass und rutschig sein können.

**ACHTUNG!** Kinder sollten vor dem Besuch der Sauna und dem Dampfbad durch einen Kinderarzt konsultiert werden. Halten Sie Kinder vom Ofen fern. Lassen Sie Kinder und behinderte Personen nicht unbeaufsichtigt in der Sauna.

**ACHTUNG!** Achten Sie auf die erhitzten Teile des Ofens und die Steine und vermeiden Sie es, sich selbst oder andere Personen, die sich in der Nähe des Ofens aufhalten, dem Dampf auszusetzen - es kann zu Verbrennungen kommen.

**ACHTUNG!** Benutzen Sie den Dampfraum oder die Ofenoberfläche nicht zum Trocknen von Kleidung oder anderen Gegenständen, um Brandgefahr zu vermeiden.

Bemerkung: Die Metalloberflächen des Ofens können im Meeresklima und in feuchtem Klima der Korrosion unterliegen.

## 2.2. Konstruktion und Betrieb von Ofen

Bemerkung: Die Gesamtansicht und die Anordnung der Hauptkomponenten des Ofens sind in Anlage 2 dargestellt. Der innere Aufbau und die Funktionsweise des Ofens sind in Anlage 3 dargestellt.

Der Feuerraum sowie die anderen wichtigen Bestandteile des Ofens bestehen aus gewalztem Stahl mit der erforderlichen Dicke, um allen normalen Belastungen standzuhalten.

Bei den Pro-Modellen wird hitzebeständiger, hochlegierter und korrosionsbeständiger Stahl für die oben genannten Bestandteile des Ofens verwendet.

Die effiziente Erwärmung der Steine und der Dampfkammer ist darauf zurückzuführen, dass der Feuerraum viele Kurven und wärmeableitende Strukturelemente hat, wodurch die Wärmeübertragungsfläche vergrößert wird. Die Luftkonvektion zwischen dem Feuerraum, den Heizkörpern und der Schutzverkleidung spielt ebenfalls eine wichtige Rolle.

Die Modelle mit der Modifikation „Long“ haben einen verlängerten Feuerkanal, der es ermöglicht, den Ofen von einem Nebenraum aus zu befeuern. Einige Grill'D Long-Modelle sind auch mit einziehbarem Feuerkanal erhältlich, dadurch kann die Länge des Kanals bei der Installation des Ofens an die Wandstärke angepasst werden.

Bemerkung: Die Abmessungen der Öfen mit einziehbarem Feuerkanal sind in Tabelle 1 und Anlage 1 als Wertebereich angegeben.

Alle Ofenmodelle können mit speziellen Verstärkungsvorrichtungen (siehe Anlage 4) aus hitzebeständigem, hochlegiertem und korrosionsbeständigem Stahl ausgestattet werden, um die Verbrennung zu verbessern und den Feuerraum des Ofens zusätzlich vor Zerstörung durch hohe Temperaturen zu schützen. Die Vorrichtungen verfügen über Kanäle für zusätzliche Verbrennungsluft, die beim Eintritt in den Feuerraum teilweise über das Feuer in den oberen Teil desselben gelangt, wo die sekundäre Nachverbrennung der Rauchgase stattfindet. Durch diesen Prozess wird zusätzliche Wärme erzeugt, was die Effizienz des Ofens erhöht.

Am Boden des Feuerraums befindet sich ein Feuerungsrost (siehe Anhang 4). Die Asche wird durch die Rostplatten in die Ascheschublade geleitet, was eine einfache Reinigung des Ofens ermöglicht, ohne den Verbrennungsprozess zu unterbrechen. Der Rost ist eines der am stärksten wärmebelasteten Teile des Ofens und besteht aus 5 mm starkem, robustem Walzstahl.

Die Feuerraumtür ist aus Stahl und hitzebeständigem Glas gefertigt. Die Tür lässt sich in einem Winkel öffnen, der das Einfüllen des Brennstoffs erleichtert, und dank der Glasscheibe kann der Verbrennungsprozess visuell überwacht werden.

Die Außenseite des Ofens ist mit korrosionsbeständiger, hitzebeständiger Emaille beschichtet.

***ACHTUNG! Eigenmächtige Veränderungen am Ofen sind nicht zulässig. Der Hersteller behält sich das Recht vor, Änderungen an der Konstruktion des Ofens vorzunehmen, die die Gebrauchstauglichkeit des Saunaofens nicht beeinträchtigen.***

### Serie Violet

Ein abnehmbarer Deckel ermöglicht den Zugang zum Innensaunaofen und dient als Dampfaustrittsbegrenzung. Die Wasserzufuhr zum Innensaunaofen erfolgt über einen Trichter (siehe Anlage 2).

Der Ofen kann in verschiedenen Betriebsarten im Dampfbad eingesetzt werden:

Der Feindampfbetrieb ist ein spezieller, leichter Dampfbetrieb, bei dem Wasser durch Trichter in den Innensaunaofen geleitet wird, in dem die Steine auf Temperaturen über 400°C erhitzt werden. Wenn der Deckel des Saunaofens ohne Zwischenraum montiert ist und sich der Druck aufbaut, strömt der Dampf durch eine Düse am Deckel und simuliert den „Gesang“ eines Schneesturms.

Der klassische Dampfbetrieb wird mit Gießen des Wassers auf den Außensaunaofen oder bei abgenommenem Deckel auf dem Innensaunaofen erreicht.



### 2.3. Vorbereiten des Ofens für den Gebrauch

Wir empfehlen, den Saunaofen vor der Benutzung vorzuheizen. Durch das Vorwärmen verdampfen der Schutzfilm auf dem Metall und die flüchtigen Bestandteile des hitzebeständigen Emails.

**ACHTUNG! Führen Sie das Vorheizen im Freien, fern von brennbaren Oberflächen und Materialien und unter Beachtung der Brandschutz- und Arbeitssicherheitsvorschriften durch.**

1. **Entfernen** Sie die Verpackungselemente, etwaige Werbeaufkleber und Magnete.
2. **Stellen** Sie ein Stück Abgasrohr senkrecht (ca. 2 Meter) auf den Stützen des Ofens auf.
3. **Legen Sie 3-4 Holzscheite** auf den Rost, so dass die Verbrennungszone frei zugänglich ist: Stapeln Sie das Brennholz nicht zu dicht und stellen Sie den Spalt in der Ascheschublade auf 50 mm ein.
4. **Zünden** Sie das Holz in der Brennkammer an. Verwenden Sie zum Anzünden vorzugsweise Birkenrinde, Holzspäne und andere natürliche Materialien oder Papier und Zeitungen.
5. **Schließen Sie die Tür.**
6. **Schließen Sie den Aschenkasten**, nachdem sich der Schornstein erwärmt hat und ein stabiler Zug herrscht (normalerweise nach der ersten Ladung Brennholz, ca. 30-45 Minuten), und lassen Sie einen Spalt von ca. 10 mm frei. Achten Sie stets auf ausreichenden Luftzug und vermeiden Sie übermäßigen Luftzug (z. B. ein rumpelndes Geräusch oder zu unruhige Flammen), der den Feuerraum glühend heiß werden lässt und damit die Lebensdauer des Ofens erheblich verkürzt. Stellen Sie den Zug ein, indem Sie den Spalt der Ascheschublade verstellen.
7. **Legen Sie das Brennholz** in den Feuerraum im Zuge seines Verbrennens. Lassen Sie den Feuerraum brennen, bis kein Rauch und kein Geruch mehr entsteht (etwa eine Stunde), und lassen Sie dann den Ofen abkühlen, ohne die Kohle zu entfernen.

Bemerkung: damit die hitzebeständige Farbe auf den Lamellen endgültig aushärtet, ist zusätzliches Aufheizen im Raum durchzuführen. Führen Sie das Heizen erst nach der Montage des Ofens im Betriebsort und dem Auflegen der Saunasteine gemäß Anleitung durch. Dabei entstehen möglicherweise Rauch und chemischer Geruch, daher ist der Raum gut zu belüften. Führen Sie das Heizen durch, bis kein Rauch und Geruch mehr entstehen.

**ACHTUNG! Setzen Sie den Ofen während der ersten Heizperiode keinen mechanischen Einwirkungen oder fließendem Wasser auf den Lackfarbenüberzug des Ofens aus (legen Sie keine Steine in den Saunaofen, reiben Sie die Oberfläche des Ofens nicht und gießen Sie kein Wasser darauf).**

**ACHTUNG! Heizen Sie den Ofen nicht, wenn der Luftzug ständig zu stark ist, da sonst der Feuerraum glühend heiß wird - dies würde die Lebensdauer des Ofens verkürzen. Stellen Sie den Zug ein, indem Sie den Spalt der Ascheschublade verstellen.**

**ACHTUNG! Stellen Sie den Ofen erst dann wieder an seinen festen Platz, wenn er vollständig abgekühlt ist.**

**ACHTUNG! Wenn der Wassertank installiert ist, reinigen Sie ihn vor dem Gebrauch gründlich. Füllen Sie den Tank vor dem Aufheizen mit Wasser.**

### 2.4. Brennmaterial

**Zugelassene Kraftstoffart:** trockenes Holz, Brennstoffbriketts ohne synthetische Bindemittelharze, mit einer maximalen Verbrennungstemperatur von höchstens 800 °C.

**Empfohlene Kraftstoffart:** Brennholz aus Laubholz mit einem Feuchtigkeitsgehalt von höchstens 20 % und einer maximalen Verbrennungstemperatur von 800 °C.

Die Holzfeuchtigkeit hat einen erheblichen Einfluss auf den Verbrennungsprozess und den Wirkungsgrad des Herdes. Daher muss **der empfohlene Brennstoff** verwendet werden, um die Rußbildung an den Schornsteinwänden und in den Schornsteinkanälen des Feuerraums zu verringern.



**ACHTUNG!** Der Heizwert der verschiedenen Brennstoffe ist unterschiedlich. Werden große Mengen an Holz mit hohem Heizwert verbrannt oder wird der Ofen mit ständigem übermäßigem Zug betrieben, verringert sich die Lebensdauer des Ofens.

**ACHTUNG!** Die Verwendung der folgenden Materialien als Brennstoff wird nicht empfohlen:

- Nadelholz, harziges Holz (Fichte, Tanne, Kiefer usw.);
- Bau- oder andere Materialien, die Chemikalien, Klebstoffe usw. enthalten;
- pflanzliche Abfälle (Gras, Blätter usw.).

**ACHTUNG!** Nicht als Brennstoff verwenden:

- brennbare Materialien mit hohem Heizwert (Kohle, Spanplatten, Granulat usw.);
- Holz, das gestrichen oder imprägniert worden ist;
- Abfälle (Plastik, Gummi, Textilien, Leder usw.).

## 2.5. Steine für den Ofen

Siehe Tabelle 1 für die zulässigen Steingrößen.

Als Saunaofensteine dürfen nur Steine verwendet werden, die zur Verwendung im Saunaofen bestimmt sind.

**ACHTUNG!** Stapeln Sie die Steine erst in den Saunaofen, wenn der Ofen vollständig abgekühlt ist.

- Bevor Sie die Steine im Saunaofen stapeln, reinigen Sie sie von Schmutz und Staub und spülen Sie sie gründlich mit Wasser ab.
- Füllen Sie die Lamellen des Ofens gleichmäßig mit Stein und beseitigen Sie das Verklemmen von Steinen und die Bildung erheblicher Hohlräume.
- Verwenden Sie die mitgelieferten Steine auch zum Befüllen des oberen Saunaofens.
- Füllen Sie den Innensaunaofen mit Steinen auf höchstens 70 % des Volumens des Saunaofens.
- Beim Stapeln von Steinen im Außensaunaofen und im Innensaunaofen darf die Düse am Deckel des Innensaunaofens nicht abgedeckt oder verdeckt werden.

**ACHTUNG!** Verwenden Sie zum Befüllen des Saunaofens kein Steinsalz.

**ACHTUNG!** Den Ofen nur bei den mit Stein gefüllten Lamellen des Saunaofens heizen

## 2.6. Betreiben des Ofens

**ACHTUNG!** Vergewissern Sie sich vor jedem Aufheizen des Ofens, dass der Schornstein zugfrei ist und dass sich keine Fremdkörper im Feuerraum, im Aschenkasten oder im Schornstein befinden.

1. **Entfernen Sie alle Fremdkörper** aus dem Ofen und dem Schornstein, reinigen Sie den Aschenkasten von Asche.
2. **Legen Sie 3-4 Holzscheite** auf den Rost, so dass die Verbrennungszone frei zugänglich ist: Stapeln Sie das Brennholz nicht zu dicht und stellen Sie den Spalt in der Ascheschublade auf 50 mm ein.
3. **Zünden** Sie das Holz in der Brennkammer an. Verwenden Sie zum Anzünden vorzugsweise Birkenrinde, Holzspäne und andere natürliche Materialien oder Papier und Zeitungen.
4. **Schließen Sie die Tür.**
5. **Schließen Sie den Aschenkasten**, nachdem sich der Schornstein erwärmt hat und ein stabiler Zug herrscht (normalerweise nach der ersten Ladung Brennholz, ca. 30-45 Minuten), und lassen Sie einen Spalt von ca. 10 mm frei. Achten Sie stets auf ausreichenden Luftzug und vermeiden Sie übermäßigen Luftzug (z. B. ein rumpelndes Geräusch oder zu unruhige Flammen), der den Feuerraum glühend heiß werden lässt und damit die Lebensdauer des Ofens erheblich verkürzt. Stellen Sie den Zug ein, indem Sie den Spalt der Ascheschublade verstellen.
6. **Schließen Sie den Aschenkasten vollständig**, nachdem die Luft in der Sauna eine Temperatur von 60-70°C erreicht hat.



7. In der Regel reichen 1-2 Holzscheite aus, um die **Temperatur in der Dampfkammer zu halten**. Wenn die Temperatur sinkt, öffnen Sie den Aschenkasten und stellen Sie den Spalt von 3-10 mm ein, um das Brennholz anzuzünden (es dauert länger, bis es sich entzündet, wenn er geschlossen ist) und schließen Sie dann den Aschenkasten. Wenn die Temperatur kontinuierlich sinkt, stellen Sie den Spalt der Aschenschublade um 3-10 mm und lassen Sie ihn so lange drin, bis die Temperatur 60-70°C erreicht hat, dann schließen Sie den Aschenkasten.

**Denken Sie daran**, dass übermäßiges Heizen (z. B. mehrere volle Ladungen hintereinander) zu Überhitzung führt und die Betriebsdauer von Ofen und Schornstein verkürzt und auch einen Brand verursachen kann.

8. **Wenn Sie das Brennholz nachfüllen müssen**, öffnen Sie die Tür langsam und ohne Rucken. Laden Sie das Brennholz ein und schließen Sie die Tür. Passen Sie den Luftzug an.
9. Nach Beendigung der Benutzung der Sauna sind **die Räume und der Ofen zum Schließen vorzubereiten**: sie müssen gelüftet und getrocknet werden. Dafür:
- Legen Sie 4-5 Holzscheite in den Feuerraum des Ofens und zünden Sie sie an. Stellen Sie den Spalt in dem Aschenkasten auf etwa 10 mm ein. Öffnen Sie die Luken/Fenster zur Belüftung und die Tür, um einen leichten Luftzug zu erzeugen.

*Bemerkung: Die Luft und die Sauna müssen warm bleiben, die Luft muss sich leicht bewegen, d.h. die Sauna muss ziemlich warm oder sogar heiß sein (bis zu 60-70°C), wenn sie zugluftfrei ist.*

- Heizen Sie die Sauna in diesem Modus auf, das Holz wird in etwa 30-45 Minuten durchgebrannt sein. Schließen Sie die Aschelade vollständig, sobald sich aktive rote Kohle gebildet hat. Schließen Sie die Luken/Fenster und die Tür und verlassen Sie die Sauna bis zur nächsten Benutzung.
- Führen Sie nach einem solchen Heizzyklus eine regelmäßige Überprüfung der Räume und des Ofens durch: Im Saunaofen darf sich kein Wasser oder Feuchtigkeit befinden, die Steine müssen trocken sein, ebenso wie die Bretter in den Räumen. Wenn die Räume und der Ofen noch nicht ausgetrocknet sind, ist es zulässig, bei vollständig geschlossenem Aschenkasten weitere Heizvorgänge durchzuführen.

#### **ACHTUNG! Es ist verboten:**

- das Brennholz in dem Feuerkanal brennen lassen;
- zum Anzünden von Brennholz explosiven, giftigen oder brennbaren Stoffe, Farben, Lösungsmittel, Benzin usw. verwenden;
- den Ofen benutzen, wenn im Feuerraum ständige übermäßige Zugluft herrscht.

#### **ACHTUNG!**

- Die hitzebeständige Emaille kann während des Betriebes an den thermisch am stärksten belasteten Teilen des Ofens teilweise abbrennen, was keinen Herstellungsfehler darstellt.
- Das Metall des Ofens kann während des Vorgangs leicht verformt werden, was keinen Herstellungsfehler darstellt, wenn die Integrität der Schweißnähte erhalten bleibt.
- Ist ein Warmwasserspeicher vorhanden, muss dieser bei jedem Ausschalten des Ofens entleert werden, wenn die Raumtemperatur bei Nichtgebrauch des Ofens unter +5°C fällt.

### **2.7. Wasser in der Sauna**

Das auf die Steine aufgebraachte Wasser muss sauberes Leitungswasser sein. Prüfen Sie die Wasserqualität. Wasser mit hohem Eisen-, Salz-, Humus- oder Kalkgehalt kann zu vorzeitiger Korrosion der Bauteile des Ofens führen. Meerwasser zum Beispiel führt zu einer schnellen Korrosion des Saunaofens. Die Qualität des Leitungswassers muss den folgenden Anforderungen entsprechen:

- Humusgehalt <12 mg/Liter;



- Eisengehalt <0,2 mg/Liter;
- Kalziumgehalt <100 mg/Liter;
- Mangangehalt < 0,05 mg/Liter.

**ACHTUNG!** Das Wasser sollte nur auf die Steine gegossen werden. Wenn Wasser über heiße Stahloberflächen gegossen wird, können sich die Stahloberflächen durch einen zu starken Temperaturabfall verformen.

**ACHTUNG!** Verwenden Sie keine Salzlösung, um während des Betriebs Dampf zu erzeugen: gießen in den geschlossenen Saunaofen (falls vorhanden), Gießen auf die Außenseite des Saunaofens oder auf die Metallteile des Saunaofens.

## 2.8. Wartung

Die periodische Wartung des Schornsteins, des Ofens und seines Zubehörs ist die Garantie für einen effizienten und sicheren Betrieb und die Sicherheit von Ihnen und Ihrer Familie!

**ACHTUNG!** Führen Sie Wartungsarbeiten am Ofen und am Schornstein erst durch, wenn diese vollständig abgekühlt sind.

**ACHTUNG!** Treffen Sie die erforderlichen Sicherheitsmaßnahmen. Tragen Sie die für diese Art von Arbeit erforderliche persönliche Schutzausrüstung.

Der Ofen und der Schornstein müssen vor und während der Heizsaison mindestens einmal alle drei Monate gereinigt werden. Die Reinigung muss mechanisch erfolgen. Verwenden Sie spezielle Geräte, Werkzeuge und Maschinen (Bürste, Rohrreiner, Schaber, Senkblei, Staubsauger usw.). Wählen Sie die erforderlichen Werkzeuge entsprechend Ihrem Reinigungsbedarf aus. Die Abgaskanäle des Ofens durch den Stutzen des Ofens und die Reinigungsöffnung nach Entfernen des Stopfens reinigen (siehe Anlage 2): schrauben Sie die beiden Muttern ab und entfernen Sie den Stopfen. Nach dem Reinigen der Kanäle den Stopfen einbauen, vorab vom alten Dichtmittel reinigen und eine neue Schicht auftragen, und die Muttern festziehen.

Durch unzureichende Reinigung und unvollständige Verbrennung kann sich der im Schornstein angesammelte Ruß entzünden.

**Vorgehen bei einem Brand im Schornstein:**

1. Schließen Sie die Tür, den Aschenkasten und die Schornsteinklappe (falls vorhanden).
2. Rufen Sie die örtliche Feuerwehr an.
3. Versuchen Sie nicht, das Feuer mit Wasser zu löschen.
4. Lassen Sie nach einem Rußbrand den Ofen und den Schornstein von einem Fachmann für den weiteren Betrieb überprüfen.

**ACHTUNG!** Verwenden Sie kein Brennholz zum Reinigen (Briketts), keine selbst hergestellten Zusammensetzungen, die hohe Temperaturen im Ofen und im Schornstein erzeugen, um den darin abgelagerten Ruß abzubrennen.

Da sich die Steine mit der Zeit abnutzen, sollten Sie sie mindestens einmal im Jahr oder bei häufigem Aufheizen des Ofens auch öfter in den Saunaofen durchsehen und verlegen. Entfernen Sie die Steine und ihre Teile, die sich verschlechtern haben, aus dem Saunaofen und ersetzen Sie sie durch neue. Reinigen Sie den Saunaofen vor dem Auflegen der Steine mit einem feuchten Tuch.

Reinigen Sie den Aschenkasten immer vor dem Aufheizen des Ofens, damit die Verbrennungsluft, die durch den Aschenkasten strömt, den Rost abkühlt und so seine Lebensdauer erhöht. Wenn die Tür mit hitzebeständigem Glas ausgestattet ist, reinigen Sie sie von Ruß mit einem weichen Tuch und einem speziellen Produkt für die Reinigung von hitzebeständigem Glas in Kaminen und Herden gemäß der Gebrauchsanweisung.

**Befolgen Sie die Anweisungen zum Brandschutz!**

## 2.9. Mögliche Fehler und deren Behebung

**1) Störung:** Während des Betriebs des Ofens treten Gerüche auf.

### **Mögliche Ursachen:**

- Auf der Oberfläche des Saunaofens sind Industrieöle zurückgeblieben und/oder die hitzebeständige Emaille verströmt einen Geruch.
- Der Ofen kann Gerüche abgeben, auch wenn die Geruchsquelle nicht der Ofen oder Saunaofen selbst ist. Solche Quellen können z. B. mit Farbe, Öl, Klebstoff oder anderen Materialien behandelte Oberflächen sein.

### **Abhilfe:**

- Heizen Sie den Ofen gemäß Punkt 2.3 vor.
- Wählen Sie geeignete Materialien für die Oberflächenbehandlung des Ofens aus und bringen Sie diese gemäß der mitgelieferten Gebrauchsanweisung an.

**2) Störung:** Der Saunaraum wird nicht aufgeheizt.

### **Mögliche Ursachen:**

- Der Saunaraum ist zu groß für die Heizleistung des Ofens.
- Der Raum ist nicht wie erforderlich isoliert.
- Unzureichender Luftzug im Schornstein.
- Das Brennmaterial ist feucht oder von schlechter Qualität.
- Ablagerungen im Schornstein und/oder in den Abgaskanälen des Ofens.

### **Abhilfe:**

- Prüfen Sie, ob die Heizleistung des Ofens der Raumgröße der Sauna entspricht (Abschnitt 1.).
- Überprüfen Sie die Wärmedämmung des Raumes (Abschnitt 1.).
- Prüfen Sie das Brennmaterial auf seine Eignung (Punkt 2.4.).
- Führen Sie die Wartung durch (Punkt 2.8.).

**3) Störung:** Die Steine im Saunaofen werden nicht erhitzt.

### **Mögliche Ursachen:**

- Der Saunaraum ist zu klein für die Heizleistung des Ofens. Der Raum heizt sich schneller auf als die Steine.
- Unzureichender Luftzug im Schornstein.
- Das Brennmaterial ist feucht oder von schlechter Qualität.
- Ablagerungen im Schornstein und/oder in den Abgaskanälen des Ofens.
- Die Steine sind nicht richtig gestapelt.

### **Abhilfe:**

- Prüfen Sie, ob die Heizleistung des Ofens der Raumgröße der Sauna entspricht (Abschnitt 1.).
- Prüfen Sie, ob das Brennmaterial den Anforderungen entspricht (Punkt 2.4.).
- Führen Sie die Wartung durch (Punkt 2.8.).
- Der Saunaofen ist auf seine Übereinstimmung mit den Anforderungen zu prüfen (Punkt 2.5). Entfernen Sie die zerbrochenen Steine und ersetzen Sie sie durch ganze Steine. Ersetzen Sie Steine mit einem kleineren Durchmesser als in Tabelle 1 angegeben durch größere Steine.

**4) Störung:** Bei Wind/Aufheizen/Betrieb des Ofens ist der Schornsteinzug schlecht und die Betriebsarten können nicht reguliert werden. Der Rauch entweicht teilweise durch die Brennkammertür. Rauch dringt in der Sauna ein.

### **Mögliche Ursachen:**

- Ablagerungen im Schornstein und/oder in den Abgaskanälen des Ofens.



- Der Schornstein ist nicht hoch genug oder befindet sich in der Nähe eines hohen Hindernisses.
- Es ist kalte Luft im Schornstein und der Schornstein hat sich nicht erwärmt.
- Das Brennmaterial ist feucht oder von schlechter Qualität.
- Der Schornstein wurde nicht korrekt montiert.

#### **Abhilfe:**

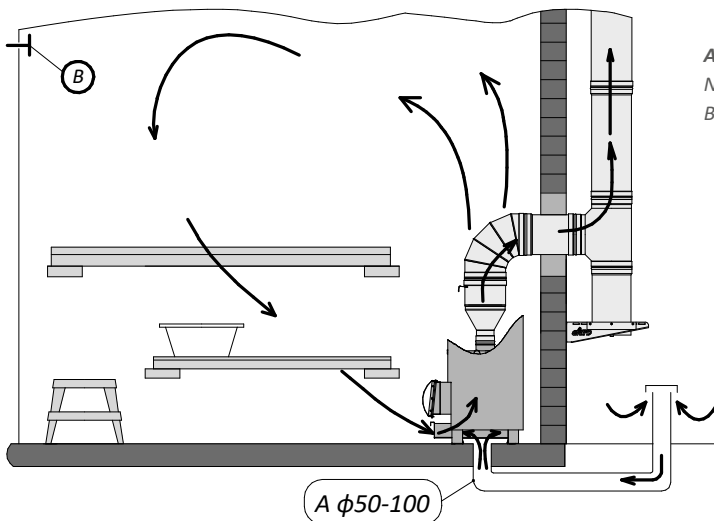
- Führen Sie die Wartung durch (Punkt 2.8.).
- Verstärken Sie das Abgasrohr.
- Dämmen Sie den Schornstein mit einem nicht brennbaren Wärmedämmstoff ab.
- Wählen Sie einen abgedämmten Schornstein.
- Reinigen Sie den Aschenkasten.
- Prüfen Sie, ob das Brennmaterial den Anforderungen entspricht (Punkt 2.4.).
- Prüfen Sie, ob genügend Verbrennungsluft vorhanden ist.
- Vergewissern Sie sich, dass der Schornstein ordnungsgemäß installiert ist und/oder den Anforderungen des Herstellers entspricht, und überlassen Sie den Ein- und Ausbau des Schornsteins nur qualifiziertem Fachpersonal.

### **3. INSTALLATIONSANWEISUNG**

#### **3.1. Vor der Installation des Ofens**

**ACHTUNG! Achten Sie darauf, dass alle Sicherheitsabstände rund um den Ofen eingehalten werden. Innerhalb der Sicherheitsabstände dürfen sich keine elektrischen Geräte, Drähte, schmelzende oder brennbare Materialien befinden. Achten Sie bei der Montage des Ofens auf die Sicherheitsabstände des Schornsteins!**

- Die Installation des Ofens muss unter Beachtung der geltenden technischen Vorschriften und Normen erfolgen.
- Der Schornstein für den Ofen muss ein einzelner Schornstein sein, nicht ein gemeinsamer Schornstein für mehrere Geräte.
- Wenden Sie sich an Ihre örtliche Feuerwehr, um weitere Informationen über die Brandschutzanforderungen zu erhalten.
- Vergewissern Sie sich, dass alle Komponenten des Ofens an ihrem Platz sind. Prüfen Sie alle Schraubverbindungen am Ofen auf festen Sitz.



**Abbildung 1.**  
Natürliche  
Belüftung

### 3.1.1. Sauna-Lüftungsinstallation

#### 1) Natürliche Belüftung (Abbildung 1):

Die Zuluftöffnung (A) muss sich in der Nähe des Bodens neben dem Ofen befinden. Die Zuluftöffnung ist notwendig, um Frischluft in die Sauna zu bringen.

Die Abluftöffnung (B) sollte sich so weit wie möglich vom Saunaofen entfernt unter der Decke befinden. Die Abluftöffnung ist in erster Linie dazu bestimmt, die Feuchtigkeit nach dem Dampfen aus der Sauna zu entfernen.

#### 2) Mechanische Abluftentlüftung (Abbildung 2):

Die Zuluftöffnung (A) muss sich etwa 500 mm oberhalb des Saunaofens befinden.

Die Abluftöffnung (B) sollte so nah wie möglich am Boden sein, z. B. unter einem Regal.

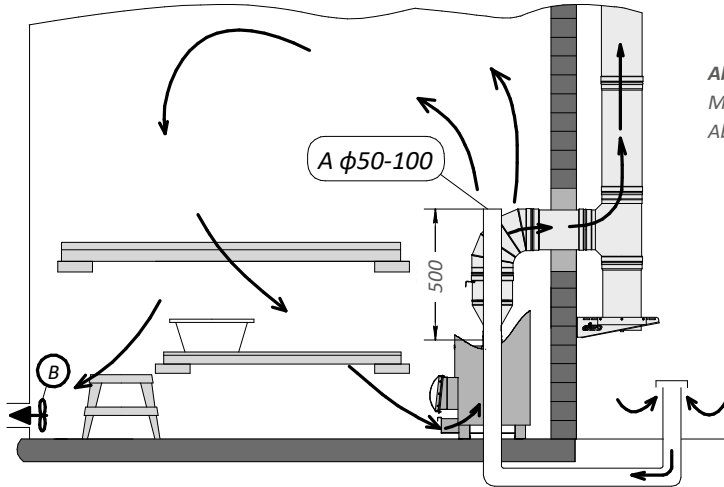


Abbildung 2.  
Mechanische  
Abluftentlüftung

### 3.1.2. Schutz des Saunabodens

Abbildung 3.

#### A) Rohrer Betonboden.

Wenn der Beton mindestens 60 mm dick ist, kann der Ofen ohne besondere Vorsichtsmaßnahmen auf dem Boden installiert werden. Unter dem Saunaofen dürfen sich keine elektrischen Leitungen, Wasser- oder Abwasserrohre im Beton befinden.

#### B) Gekachelter Boden.

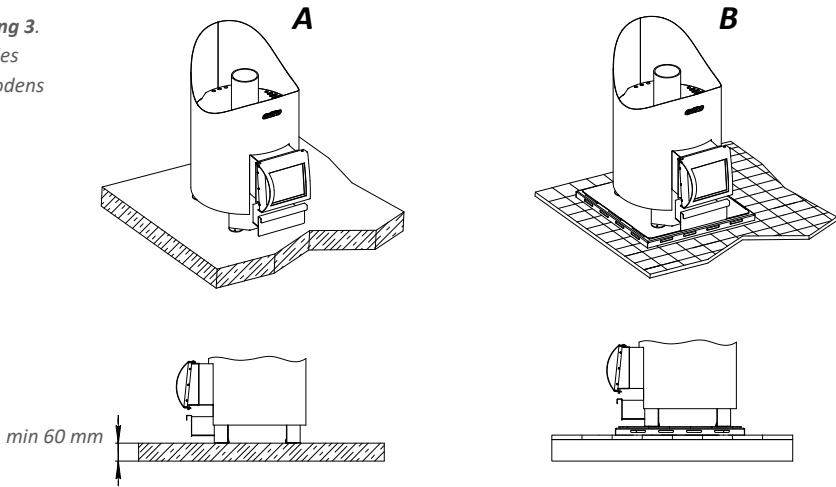
Materialien, die unter dem gekachelten Boden verlegt werden, wie z. B.: Klebstoffe, Abdichtungen usw. sind nicht beständig gegen die Wärmestrahlung des Ofens. Zum Schutz des Bodens unter dem Ofen können spezielle Bodenstützen verwendet werden.

#### C) Fußböden aus brennbarem Material.

Zum Schutz des Bodens unter dem Ofen können spezielle Bodenstützen verwendet werden, oder es kann eine ausreichend dicke Schicht aus isolierendem, nicht brennbarem und wärmeabweisendem Material auf dem Boden unter dem Ofen angebracht werden. Wenn der Boden vor der Ofentür aus brennbarem Material besteht, muss eine Bodenabdeckung aus nicht brennbarem Material angebracht werden.

**ACHTUNG! Vergewissern Sie sich, dass der Boden der Belastung durch den Ofen standhalten kann. Ergreifen Sie erforderlichenfalls Maßnahmen.**

**Abbildung 3.**  
Schutz des  
Saunabodens



### 3.1.3. Sicherheitsabstände

Abbildung 4, Tabelle 2.

**(A)** - Abstand vom Ofenstutzen zur Decke.

**(B)** - Mindestsicherheitsabstand zu brennbaren Materialien auf beiden Seiten des Ofens, **(C)** hinter dem Ofen und **(D)** vor dem Ofen.

**(E)** – Abstand zu Wänden aus nicht brennbaren Materialien.

**(F)** - Расстояние до стен из негорючих материалов в нише.

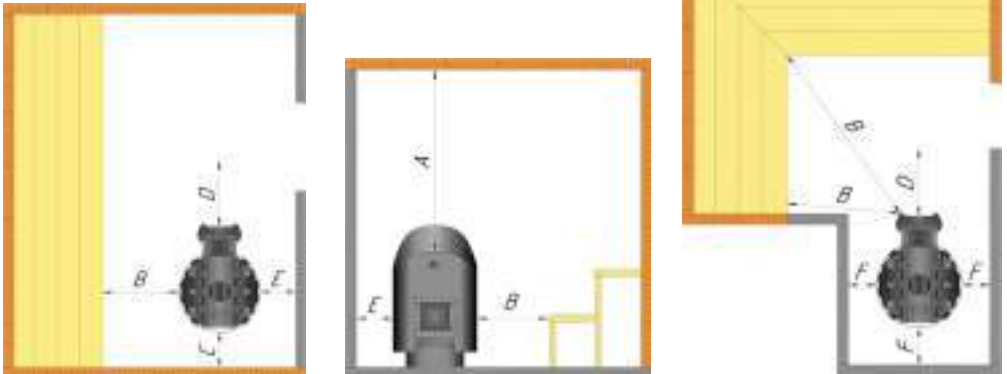
Der Abstand zwischen dem Ofen und Wänden aus nicht brennbarem Material (E, F) ist für die Luftzirkulation erforderlich.

**Tabelle 2.** Sicherheitsabstände

A min.	B min.	C min.	D min.	E	F
1000	500	500	800	50	100

Bemerkung: Abmessungen sind in Millimetern angegeben.

**Abbildung 4.**  
Sicherheitsabstände



## 3.2 Installation des Ofens

**ACHTUNG!** Vergewissern Sie sich, dass der Boden für die Installation des Ofens richtig ausgerichtet ist, damit der Ofen und der Schornstein nicht verzogen werden.

### 3.2.1. Befestigung an einem steinernen Schornstein

Der Durchmesser der Anschlussöffnung am Schornstein muss ca. 20 mm größer sein als der Durchmesser des Anschlussschornsteins, so dass ein optimaler Spalt von ca. 10 mm um das Schornsteinrohr möglich ist.

Wenn der Schornsteineintritt in einem Winkel von 90° geplant ist, empfiehlt es sich, die Innenkanten der Schornsteineintrittsöffnung abzurunden (Abbildung 5), um den Widerstand für den Eintritt der Ofengase zu verringern.

Wenn Sie z. B. einen Ofenboden verwenden wollen, berücksichtigen Sie bei der Vorbereitung der Öffnung die Höhe des Ofens zusammen mit dem Boden.

#### Vorgehensweise:

1. Stellen Sie den Ofen in seine endgültige Betriebsposition.
2. Wenn ein Warmwasserspeicher vorhanden ist, installieren Sie ihn. Beachten Sie die Hinweise in der Betriebsanleitung des Speichers.
3. Wenn Sie eine zusätzliche Zugluftkontrolle benötigen, kann eine Klappe am Anschlussrohr installiert werden. Installieren Sie sie, falls vorhanden.
4. Stecken Sie das Verbindungsrohr in den Steinschornstein. Schieben Sie das Verbindungsrohr nicht zu weit in den Steinschornstein, da es sonst verstopfen kann.
5. Schließen Sie den Ofen an das in den Steinschornstein eingeführte Rohr an.
6. Vergewissern Sie sich, dass alle Verbindungen zwischen den Rohren und auch zum Stützen des Ofens sicher sind.
7. Dichten Sie den Spalt zwischen dem Rohr und der Wand ab, z. B. mit nicht brennbarer Mineralwolle.
8. Überzeugen Sie sich davon, dass der Spalt dicht verschlossen ist. Gegebenenfalls Steinwolle hinzufügen.

**ACHTUNG!** Für die sicheren Abstände und die Installation der Stahlschornsteinelemente sowie des Warmwasserspeichers sind die detaillierten Anweisungen des Herstellers zu beachten.

Abbildung 5 zeigt einige Installationsoptionen.

### 3.2.2. Befestigung an einem Stahlschornstein

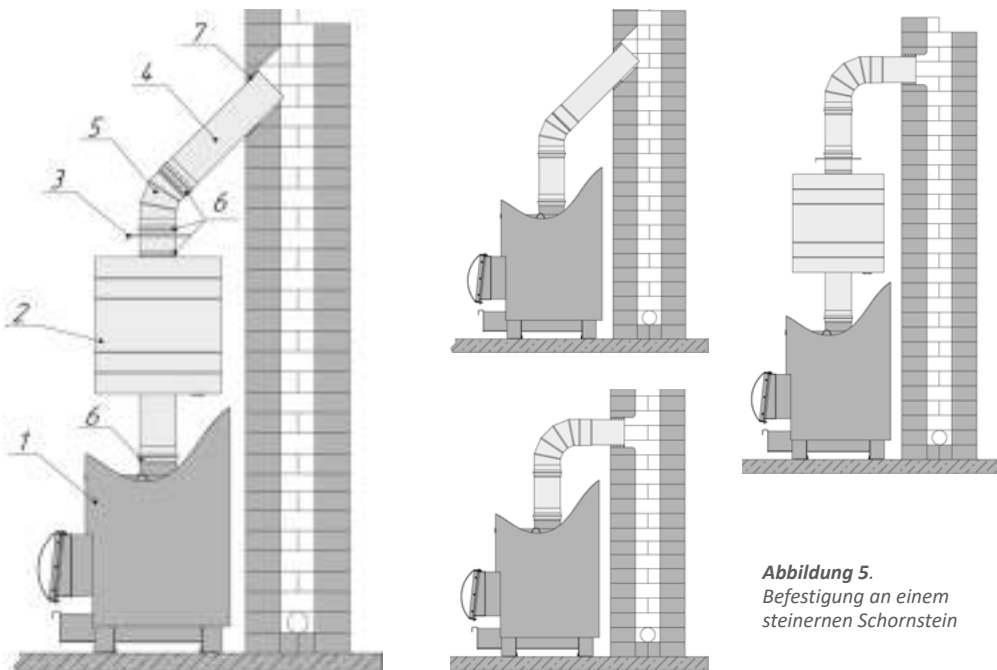
Für die Ableitung der Abgase kann ein Stahlschornstein verwendet werden. Er besteht in der Regel aus einzelnen Modulen, die nach dem Einbau zu einem einzigen Abgaskanal zusammengefügt werden.

Der Schornstein kann vom Ofen aus entweder direkt durch die Decke und das Dach oder in einem Winkel durch die Wand verlegt werden.

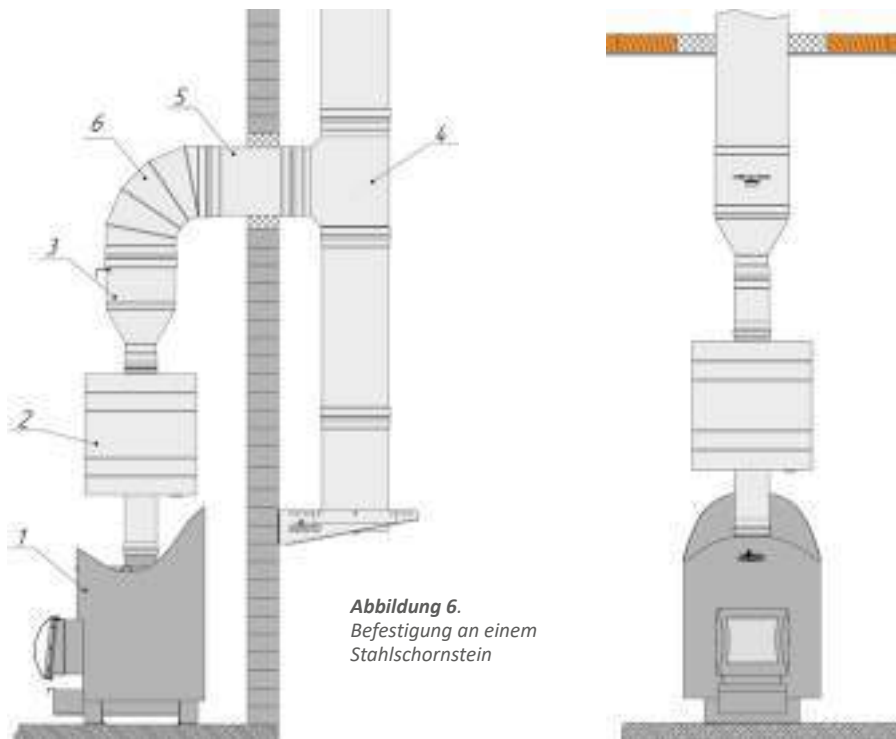
Wenn Sie z. B. einen Ofenboden verwenden wollen, berücksichtigen Sie bei der Vorbereitung der Öffnung für das Rohr durch die Wand die Höhe des Ofens zusammen mit dem Boden.

#### Vorgehensweise bei der Installation des Rohres in einem Winkel:

1. Stellen Sie den Ofen in seine endgültige Betriebsposition.
2. Wenn ein Warmwasserspeicher vorhanden ist, installieren Sie ihn. Beachten Sie die Hinweise in der Betriebsanleitung des Speichers.
3. Wenn Sie eine zusätzliche Zugluftkontrolle benötigen, kann eine Klappe am Anschlussrohr installiert werden. Installieren Sie sie, falls vorhanden.



**Abbildung 5.**  
Befestigung an einem  
steinernen Schornstein



**Abbildung 6.**  
Befestigung an einem  
Stahlschornstein



4. Installieren Sie alle erforderlichen Teile des Außenschornsteins.
5. Stecken Sie das Anschlussrohr in den Außenschornstein.
6. Schließen Sie den Ofen an das in den Außenschornstein eingeführte Rohr an.
7. Vergewissern Sie sich, dass alle Verbindungen zwischen den Rohren und auch zum Stutzen des Ofens sicher sind.

Bemerkung: Bei der Installation des Schornsteins vom Ofen direkt durch die Decke und das Dach müssen alle Elemente nacheinander installiert werden.

Bemerkung: Wenn eine zusätzliche vertikale Last auf die Konstruktion des Ofens einwirkt, wie z. B.: Einbau von zusätzlichem Steinvolumen, Einbau eines Schornsteins, Einbau eines Wassertanks usw. - muss die maximal zulässige Belastung berücksichtigt werden. Diese muss der Summe der Massen eines mit Wasser gefüllten Warmwasserspeichers von max. 70 Litern und eines isolierten Moduls eines ein Meter langen Stahlschornsteins entsprechen.

Verwenden Sie bei der Installation eines Stahlschornsteins spezielle Entlastungsplatten, um die Belastung zu verringern. Das Gewicht des vertikalen Teils des Schornsteins, der sich auf dem Ofen abstützt, darf das maximal zulässige Gewicht nicht überschreiten. Als Nächstes installieren Sie eine Entlastungsplatte und fahren mit der Installation des Schornsteins von dieser Platte aus fort.

**ACHTUNG! Für die sicheren Abstände und die Installation der Stahlschornsteinelemente sowie des Warmwasserspeichers sind die detaillierten Anweisungen des Herstellers zu beachten.**

**ACHTUNG! Wenn der Saunaofen mit einer Schutzverkleidung versehen ist, muss die Schornsteinisolierung an oder unterhalb der Oberkante der Verkleidung beginnen.**

Abbildung 6 zeigt einige Installationsoptionen.

## 4. GEWÄHRLEISTUNGSVERPFLICHTUNGEN

Die Garanzzeit für das Produkt beträgt 12 Monate ab dem Kaufdatum durch den Kunden, jedoch nicht länger als 24 Monate ab dem Datum des Versands des Produkts an den Händler, wobei die letzte Seite dieser Anleitung ausgefüllt sein muss, d.h: Verkaufsdatum, Unterschrift des Verkäufers, Geschäftsstempel. Das Datum des Verkaufs muss durch eine Quittung oder ein anderes Dokument belegt werden.

**ACHTUNG! Der Hersteller lehnt jede Haftung beim Fehlen eines Geschäftsstempels ab.**

Die Lebensdauer der Produkte beträgt bei Einhaltung der Gebrauchsanleitung und eingebauter Brennkammerverstärkung mindestens 2000 Stunden, ohne Brennkammerverstärkung - 1500 Stunden. Lebensdauer der „Pro“-Modelle, die die Anforderungen der Gebrauchsanleitung erfüllen - mindestens 8000 Stunden.

Bemerkung: Die häusliche Nutzung umfasst die regelmäßige nicht gewerbliche Nutzung des Produkts mit einer Betriebszeit von 4 Stunden pro Woche oder ca. 200 Stunden pro Jahr.

Stellt der Käufer fest, dass das Produkt nicht den erklärten Eigenschaften entspricht, hat er das Recht, eine Reklamation bei der Organisation einzureichen, die das Produkt verkauft hat. Die Organisation hat das Recht, sich mit dem Hersteller in Verbindung zu setzen, um die Reklamation zu regeln. Der Hersteller verpflichtet sich, kostenlos Änderungen am gesamten Produkt oder an einem Teil davon vorzunehmen (nach Ermessen des Herstellers), das Produkt oder einen Teil davon zu ersetzen oder auf andere Weise (nach Vereinbarung mit dem Käufer) Schadenersatz zu leisten, wenn der Mangel während der Garanzzeit oder durch Verschulden des Herstellers aufgetreten ist.

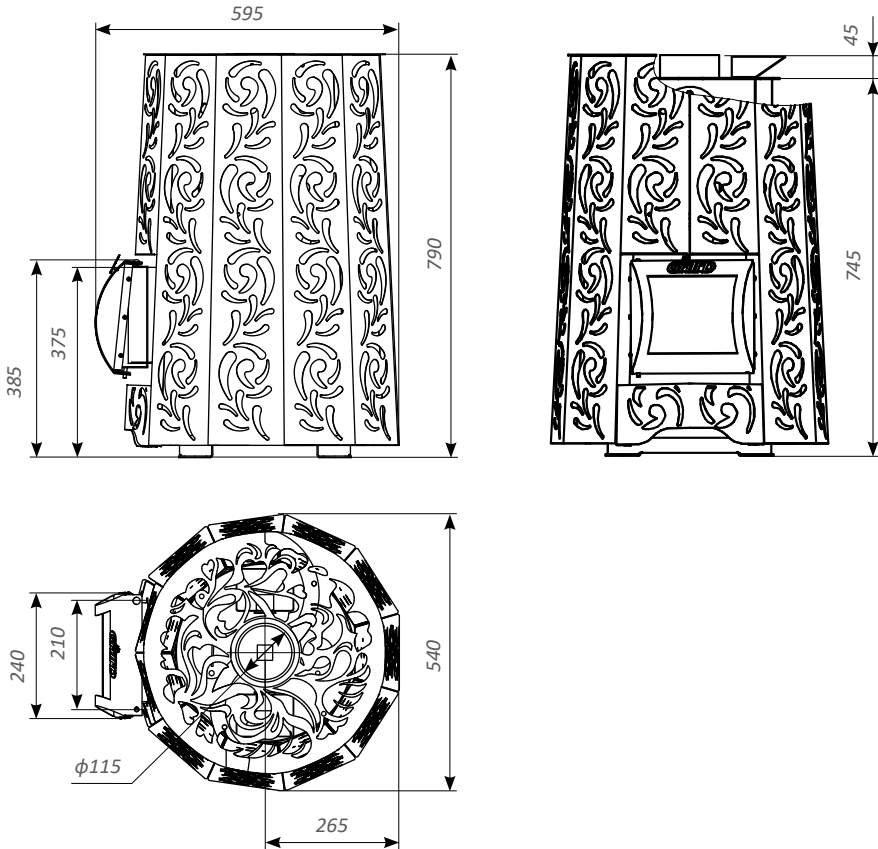


Wenn der Käufer das gesamte Produkt oder Teile davon verändert hat, gilt keine Garantie für das Produkt. Die Garantie gilt auch nicht für die Teile, die während des Gebrauchs regelmäßig ausgetauscht werden müssen.

Die Garantie für das Produkt gilt nicht bei Verletzung der Anforderungen dieser Gebrauchsanleitung durch den Käufer, sie gilt nicht für Mängel, die durch mechanische Beschädigung, unsachgemäße Lagerung, Installation, Bedienung und Wartung verursacht wurden. Die vorgenannten Verstöße des Käufers entbinden den Hersteller von der Haftung.

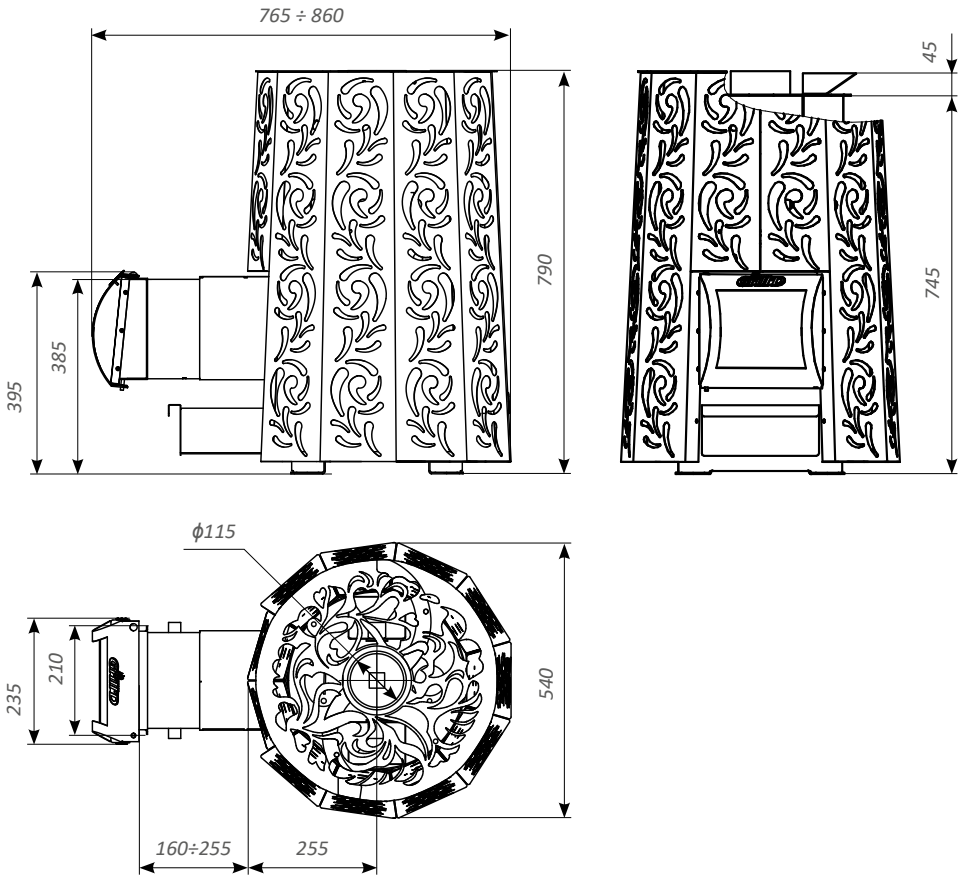
# ANLAGE 1. Abmessungen des Ofens

Bemerkung: Abmessungen  
sind in Millimetern angegeben

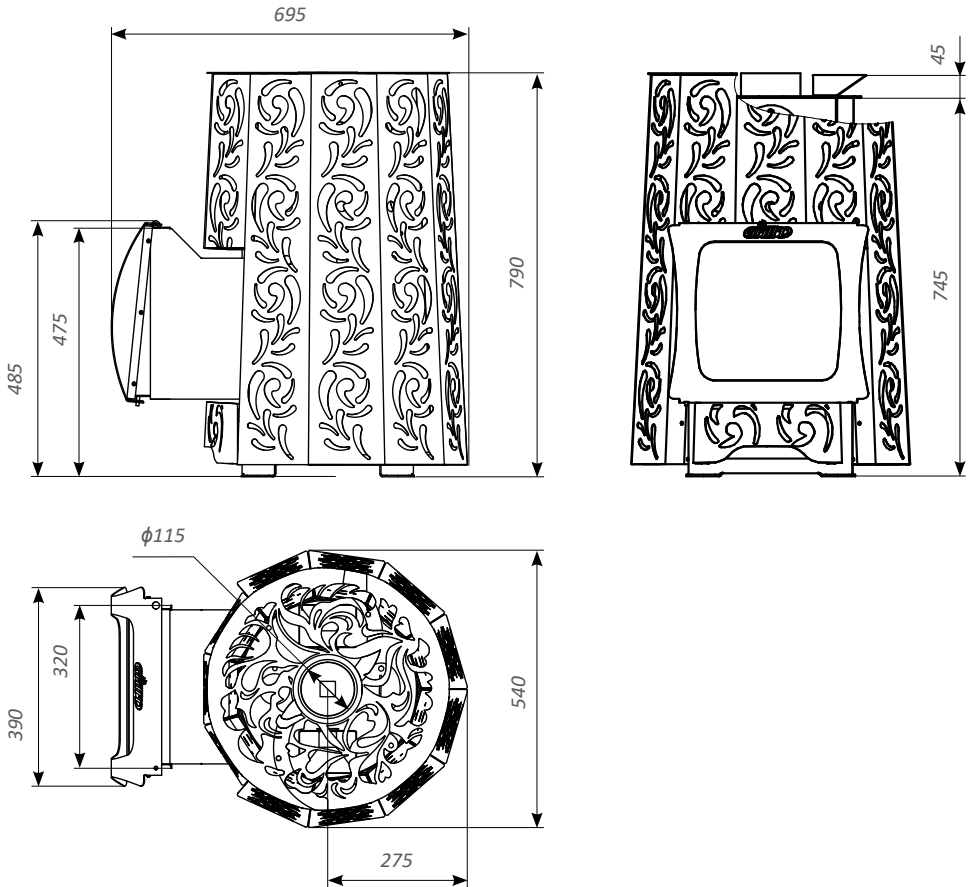


**Violet Short / Violet Romb Short**  
**Violet Short Pro / Violet Romb Short Pro**  
**Violet Steel Short / Violet Steel Romb Short**  
**Violet Steel Short Pro / Violet Steel Romb Short Pro**

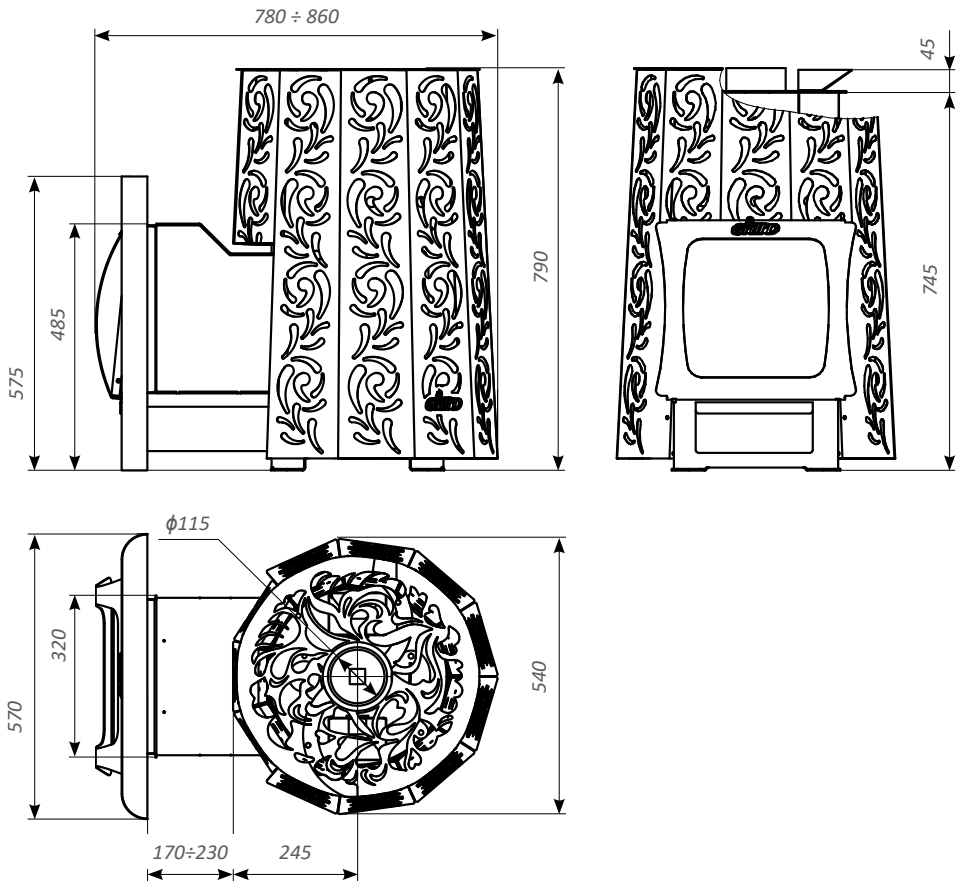




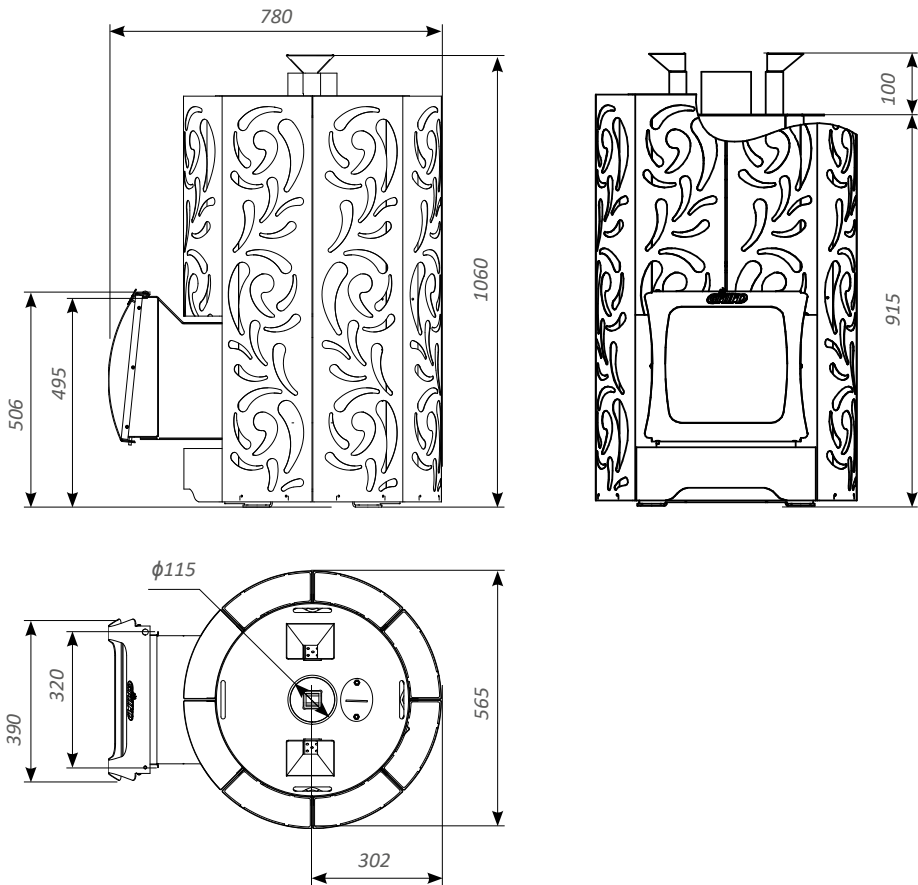
**Violet Long / Violet Romb Long**  
**Violet Long Pro / Violet Romb Long Pro**  
**Violet Steel Long / Violet Steel Romb Long**  
**Violet Steel Long Pro / Violet Steel Romb Long Pro**



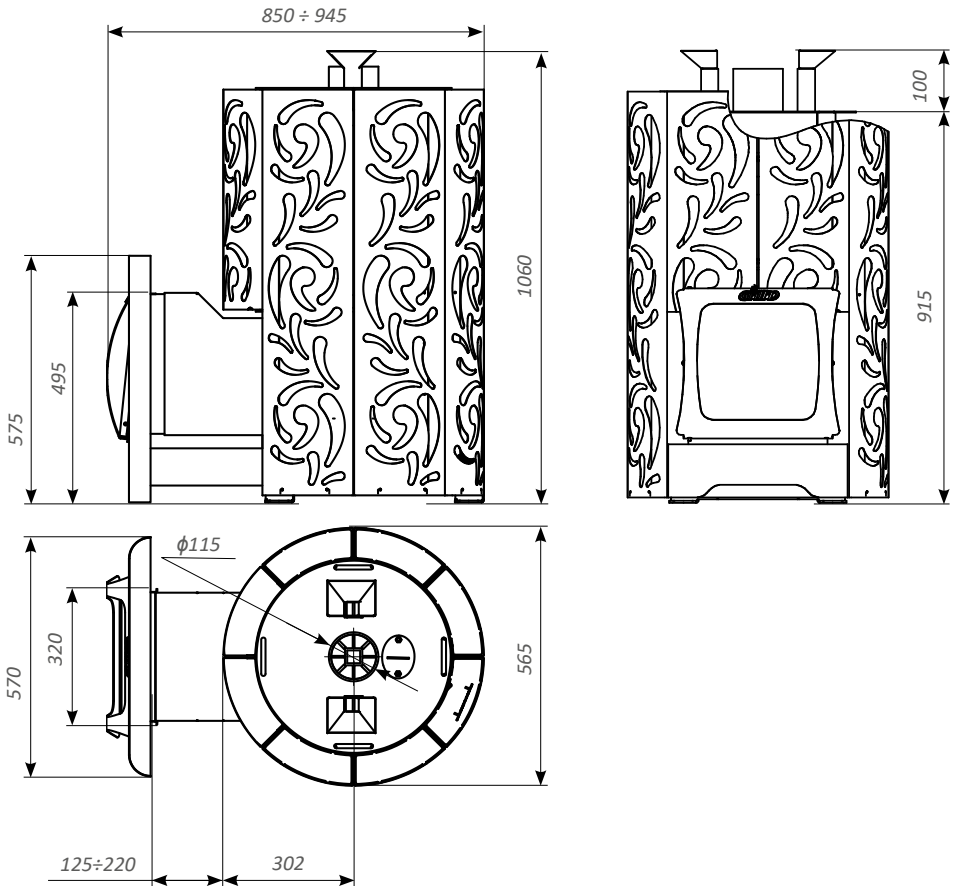
**Violet Short Window Max / Violet Romb Short Window Max**  
**Violet Short Window Max Pro / Violet Romb Short Window Max Pro**  
**Violet Steel Short Window Max / Violet Steel Romb Short Window Max**  
**Violet Steel Short Window Max Pro / Violet Steel Romb Short Window Max Pro**



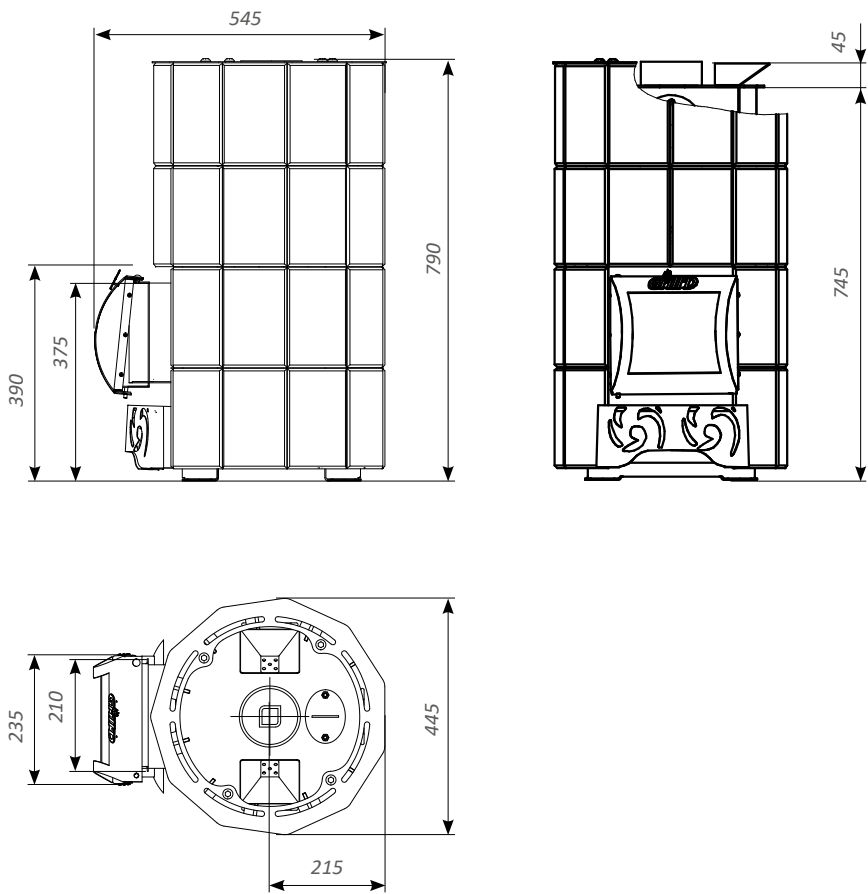
**Violet Long Window Max / Violet Romb Long Window Max**  
**Violet Long Window Max Pro / Violet Romb Long Window Max Pro**  
**Violet Steel Long Window Max / Violet Steel Romb Long Window Max**  
**Violet Steel Long Window Max Pro / Violet Steel Romb Long Window Max Pro**



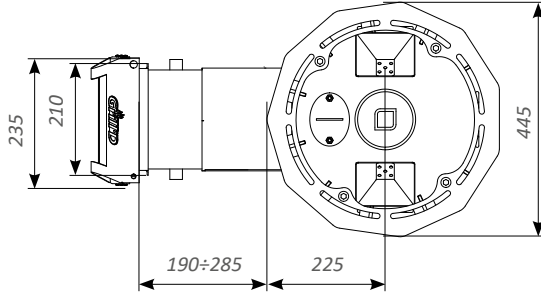
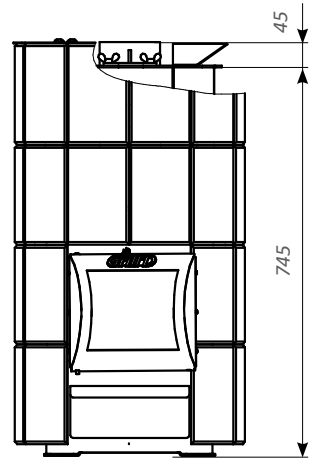
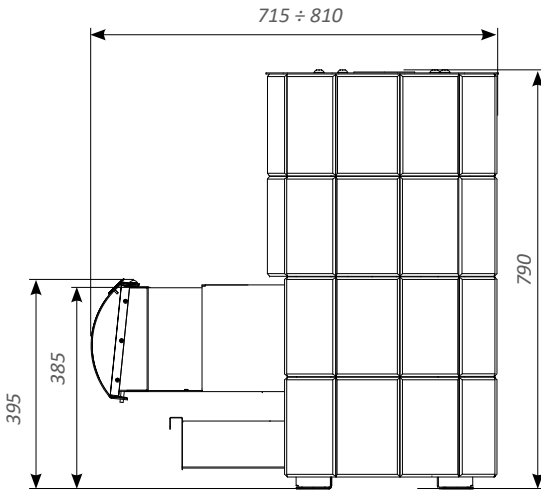
**Violet World Short Window Max / Violet World Romb Short Window Max**  
**Violet World Short Window Max Pro / Violet World Romb Short Window Max Pro**  
**Violet World Steel Short Window Max / Violet World Steel Romb Short Window Max**  
**Violet World Steel Short Window Max Pro / Violet World Steel Romb Short Window Max Pro**



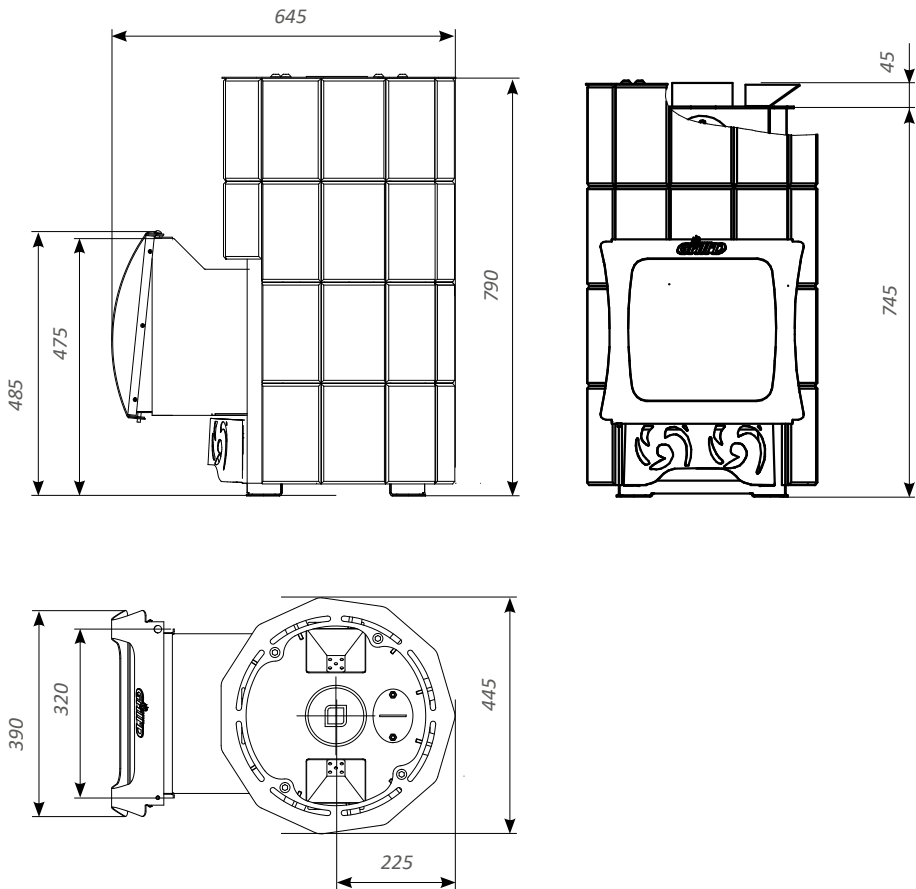
**Violet World Long Window Max / Violet World Romb Long Window Max**  
**Violet World Long Window Max Pro / Violet World Romb Long Window Max Pro**  
**Violet World Steel Long Window Max / Violet World Steel Romb Long Window Max**  
**Violet World Steel Long Window Max Pro / Violet World Steel Romb Long Window Max Pro**



**Violet Stone Short / Violet Stone Short Pro**

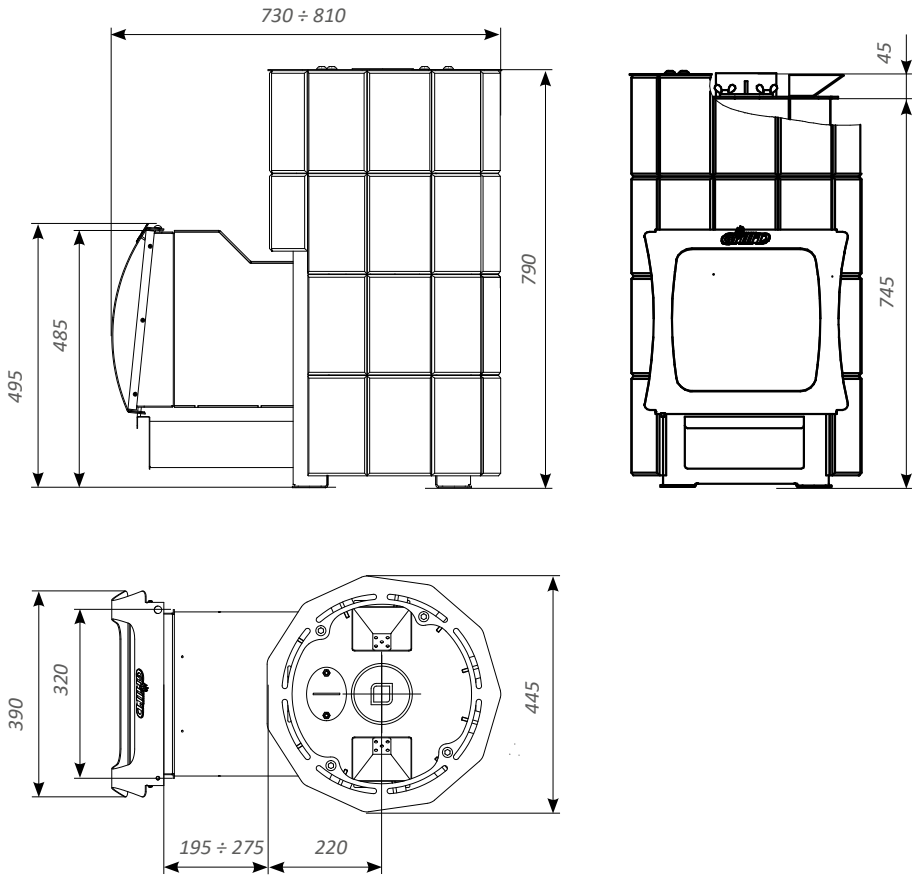


Violet Stone Long / Violet Stone Long Pro



**Violet Stone Short Window Max / Violet Stone Short Window Max Pro**





**Violet Stone Long Window Max / Violet Stone Long Window Max Pro**

## ANLAGE 2. Komponenten der Konstruktion des Ofens

### Violet/Violet World

- 1 – Stahllamelle
- 2 – Verbindungsstutzen
- 3 – Feuerkanal
- 4 – Aschenkasten
- 5 – Tür mit hitzebeständigem Glas Short/Long
- 6 – Tür mit hitzebeständigem Glas Window Max
- 7 – Deckel des Innensaunaofens
- 8 – Einfülltrichter
- 9 – Reinigungsöffnung mit dem Stopfen
- 10 – Gehäusedeckel
- 11 – Dekorativer Bildschirm Long Window Max
- 12 - Steinlamelle
- 13 - Deckel





### ANLAGE 3. Innerer Aufbau und Funktionsweise der Öfen



*Serie Violet*



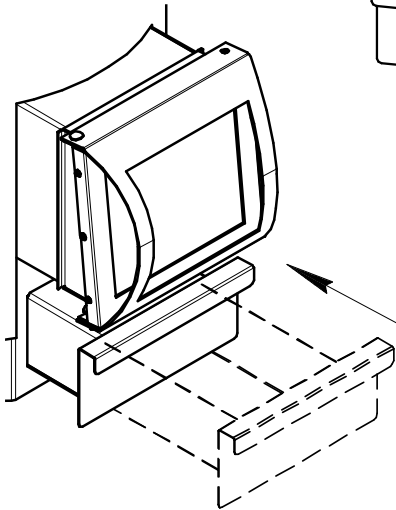
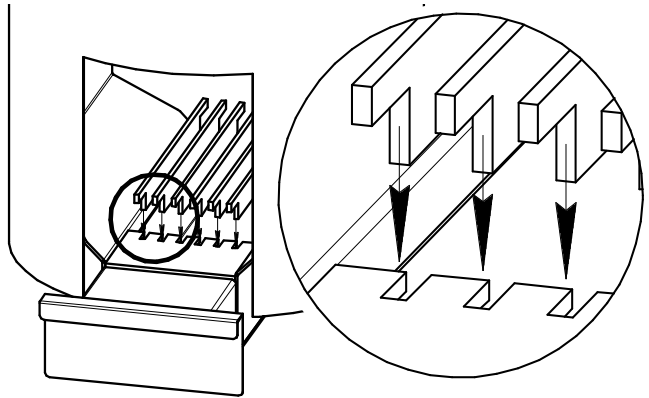
*Serie Violet World*

## ANLAGE 4. Einbau von Ofenzubehör

**ACHTUNG!** Die Arbeiten müssen mit äußerster Sorgfalt durchgeführt werden, um Lackschäden zu vermeiden.

### Rost

Der Rost besteht aus sechs einzelnen Rauchturmplatten. Jede der Platten hat ihren eigenen Sitz.



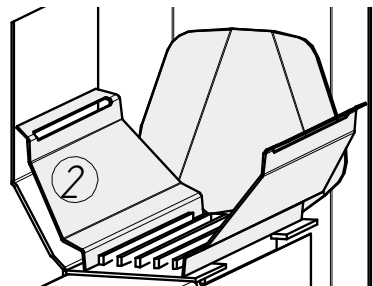
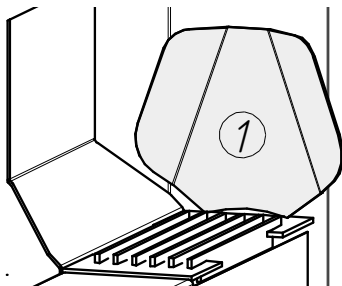
### Aschenkasten

Lage und Position des Aschenkastens sind in der Abbildung dargestellt.

### Verstärkung des Brennraums

Vorgehensweise (siehe Abbildung unten):

- 1) Stellen Sie die hintere Platte mit der konvexen Seite an die Feuerraumwand auf. Der obere Teil der Platte muss an der Feuerraumwand anliegen und der untere Teil 5-10 mm von der Feuerraumwand entfernt sein;
- 2) Montieren Sie die Seitenplatten der Reihe nach (die Reihenfolge des Einbaus spielt keine Rolle).

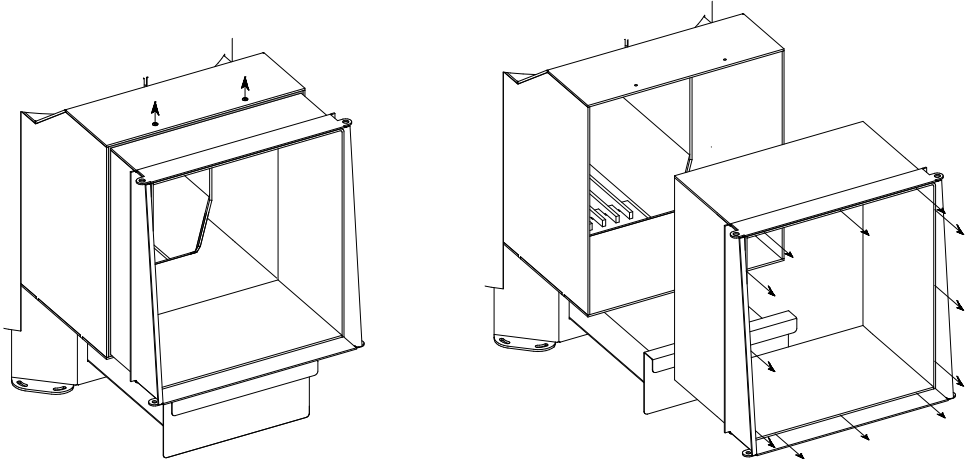


## Ausziehbarer Feuerkanal

Bemerkung: Der korrekte Einbau des ausziehbaren Teils des Feuerkanals verhindert, dass während des Betriebes Luft durch den Spalt zwischen den Kanalteilen eindringt, wodurch der Verbrennungsprozess innerhalb der vorgeschriebenen Grenzen gehalten wird.

### Vorgehensweise:

1) Lösen Sie die Transportschrauben im oberen Teil des Feuerraums und nehmen Sie das ausziehbare Teil heraus.

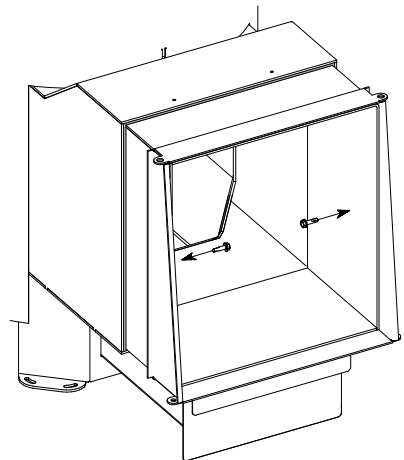


2) Stellen Sie den Ofen in seine endgültige Betriebsposition.

3) Schieben Sie das ausziehbare Teil des Feuerraums bis zur gewünschten Tiefe ein und achten Sie darauf, dass das ausziehbare Teil mindestens 50 mm in das feste Teil hineinragt.

#### 4) Für **Long Window Max-Ofen**:

Befestigen Sie das ausziehbare und das feststehende Teil mit Dachschrauben (im Lieferumfang enthalten) von der Innenseite des Feuerkanals aus an den Seiten.

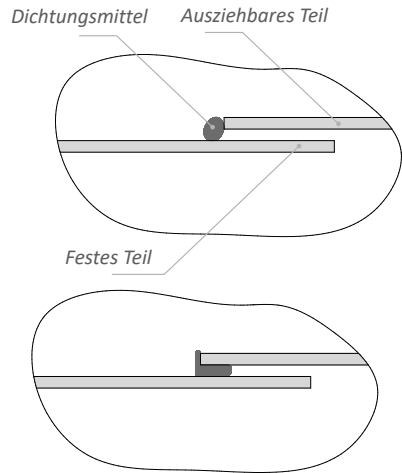
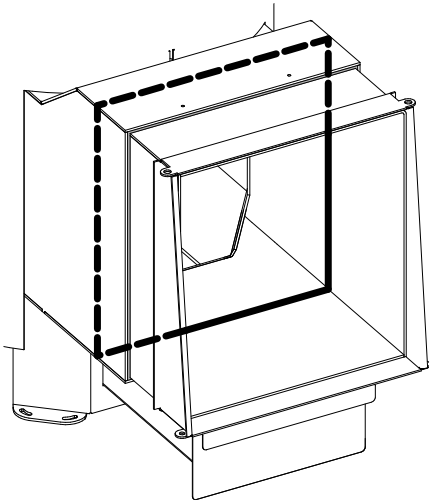


5) Dichten Sie den Spalt zwischen dem ausziehbaren Teil und dem festen Teil des Feuerkanals ab. Zu diesem Zweck wird in der Regel ein Dichtungsmittel für Herde, Kamine und Schornsteine mit einer maximalen Betriebstemperatur von bis zu 1500 °C, jedoch nicht weniger als 700 °C verwendet. Nach dem Aushärten des Dichtungsmittels darf keine mechanische Einwirkung auf die Teile des Feuerkanals und der Fuge möglich sein; das Dichtungsmittel darf nicht abbröckeln oder reißen. Vorbereiten, auftragen und reinigen Sie die Oberflächen wie in der Gebrauchsanweisung des Dichtungsmittels beschrieben.

Vorgehensweise:

5.1) Tragen Sie das Dichtungsmittel seitens der Kante des ausziehbaren Teils auf der gesamten Länge auf.

5.2) Füllen Sie den Spalt zwischen dem ausziehbaren Teil und dem festen Teil des Feuerkanals mit Dichtungsmittel und versiegeln Sie das aufgetragene Dichtungsmittel mit einem flexiblen Spachtel (z. B. aus Gummi) in der erforderlichen Größe.



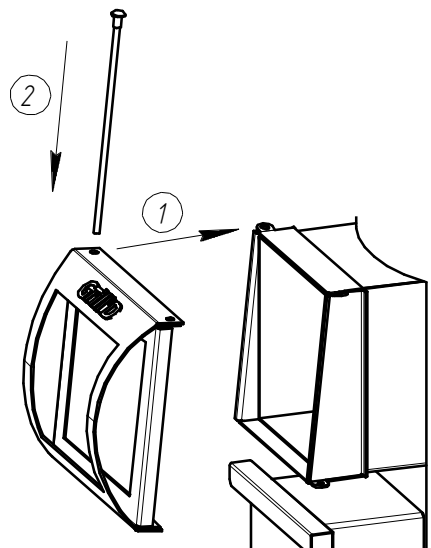
Bemerkung: Wenn die Oberfläche des Kanals nach dem Auftragen des Dichtungsmittels nicht ordnungsgemäß gereinigt wird, kann es sich nach dem Aushärten und dem weiteren Aufheizen des Ofens ablösen. Die Reinigung erfolgt mit einer Kunststoffbürste und einem Lappen. Reinigen Sie das Gerät, nachdem der Ofen vollständig abgekühlt ist.

### Tür Short/Long

Die Feuerraumtür kann nach rechts oder links aufgehängt werden. Ziehen Sie dazu die Metallachse, mit der die Tür befestigt ist, heraus und entfernen Sie vorsichtig die unter der Tür befindliche Metallunterlegscheibe.

#### Nächster Punkt:

- 1) Wählen Sie die Öffnungsrichtung der Tür und setzen Sie die Tür in ihren Sitz. Setzen Sie die Unterlegscheibe an die Stelle des Lochs unter der Tür.
- 2) Sichern Sie die Tür in dieser Position mit einer Metallstange.

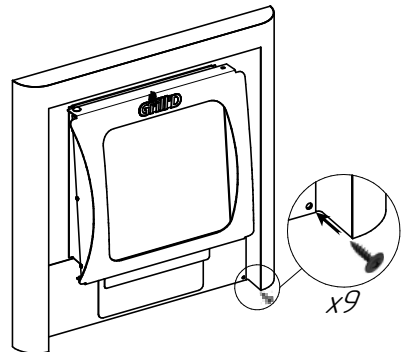
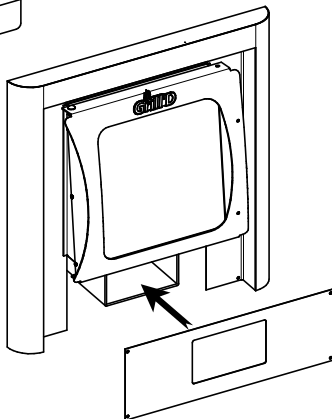
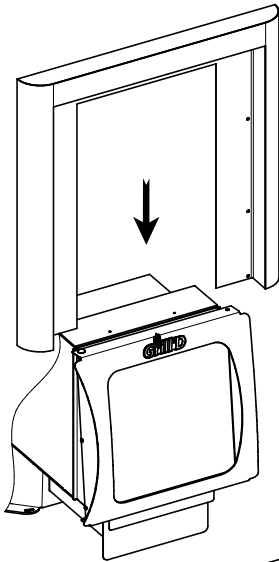
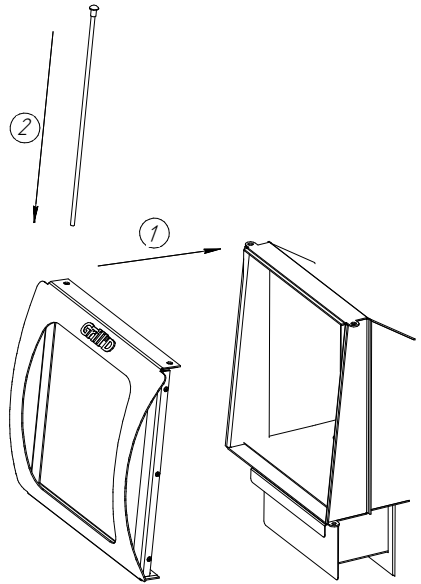


## Tür Window Max

Die Feuerraumtür kann nach rechts oder links aufgehängt werden. Ziehen Sie dazu die Metallachse, mit der die Tür befestigt ist, heraus und entfernen Sie vorsichtig die unter der Tür befindliche Metallunterlegscheibe.

### Nächster Punkt:

- 1) Wählen Sie die Öffnungsrichtung der Tür und setzen Sie die Tür in ihren Sitz. Setzen Sie die Unterlegscheibe an die Stelle des Lochs unter der Tür.
- 2) Sichern Sie die Tür in dieser Position mit einer Metallstange.



## Dekorativer Bildschirm Long Window Max

*Bemerkung: Montieren Sie den Bildschirm nach der Montage des Ofens am Ort der ständigen Betriebsposition.*

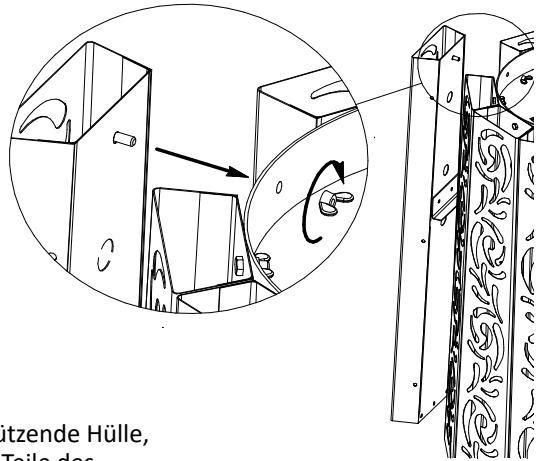
### Vorgehensweise:

- 1) Montieren Sie den Bildschirm und die Leiste wie in der Abbildung gezeigt;
- 2) Befestigen Sie sie mit selbstschneidenden Schrauben (mitgeliefert)

## Steinlamelle

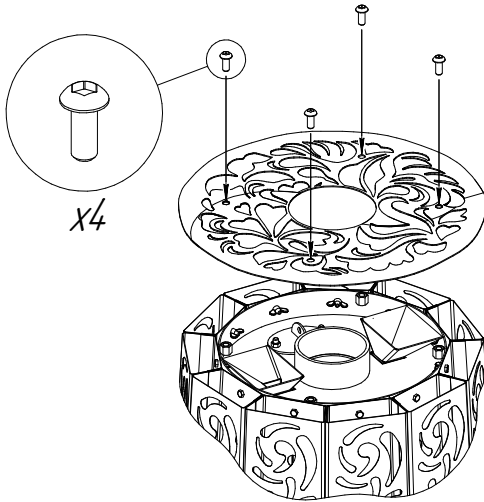
Die Lamellen können bei Bedarf und im Falle einer Wartung durch Abschrauben der Flügelmutter auf der Oberseite des Ofens entfernt werden.

Bemerkung: Die Flügelmuttern an den Öfen der Serie Violet erfordern die Entfernung der Abdeckung und der Trichter, um an die Flügelmuttern zu gelangen.



## Gehäusedeckel

Gehäusedeckel ist eine dekorative und schützende Hülle, die aus zwei Teilen besteht. Um die beiden Teile des Deckels abzunehmen, entfernen Sie die vier Schrauben mit dem Sechskantschlüssel (im Lieferumfang enthalten).



## Einfülltrichter

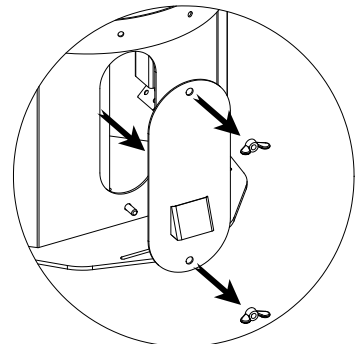
Für den Zugang zu den Trichtern muss der Gehäusedeckel entfernt werden. Im oberen Teil des Saunaofens befinden sich zwei quadratische Öffnungen zur Montage der Trichter.

## Deckel des Saunaofens

Um den Deckel zu öffnen, entfernen Sie die Steinlamelle (2-3 Stück), die sich vor dem Deckel befinden. Die Position des Deckels kann mit den beiden Flügelmuttern eingestellt

werden. Um die Steine zu laden, nehmen Sie den Deckel ab, indem Sie die Mutter abschrauben. Um den Ofen mit Feindampf zu betreiben, muss der Deckel ohne Spalt an der Wand des Saunaofens anliegen.

Um Zugang zu den Steinen des Ofens zu erhalten oder um den Innensaunaofen für einen klassischen Dampf zu betreiben, nehmen Sie den Deckel ab.





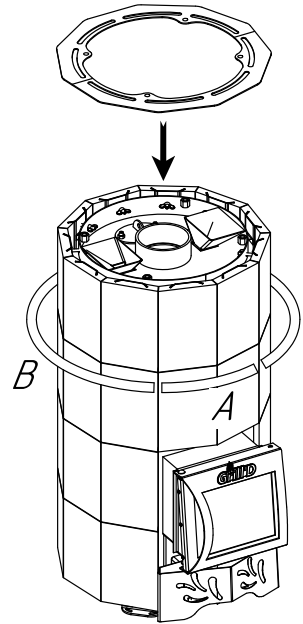
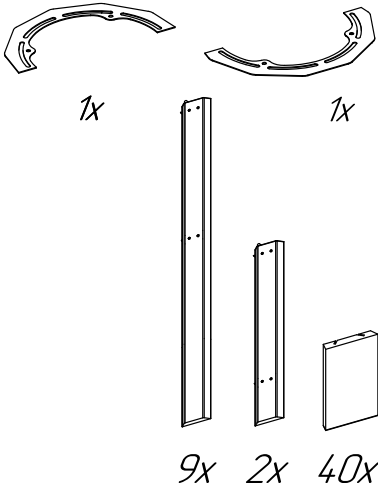


# Stone Verkleidungset für die Modelle:

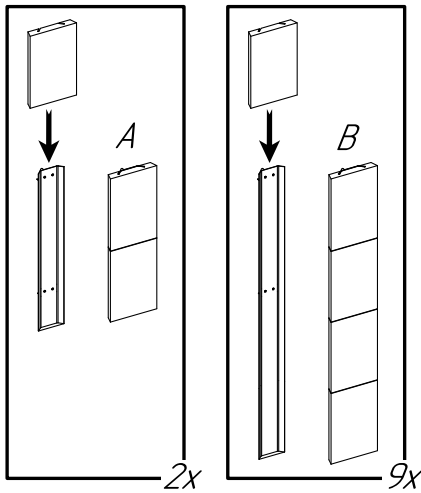
Violet Stone Short  
Violet Stone Long

Anordnung der Lamellen des Typs A  
und B und des Deckels

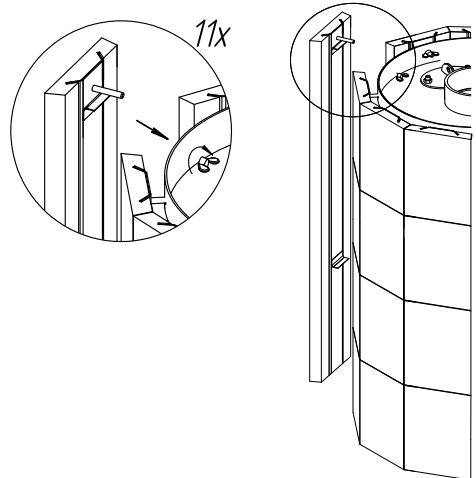
Umfang der Lieferung



Montagereihenfolge für Typ A und B  
Verkleidungen



Schema für die Befestigung der Lamellen  
am Ofen



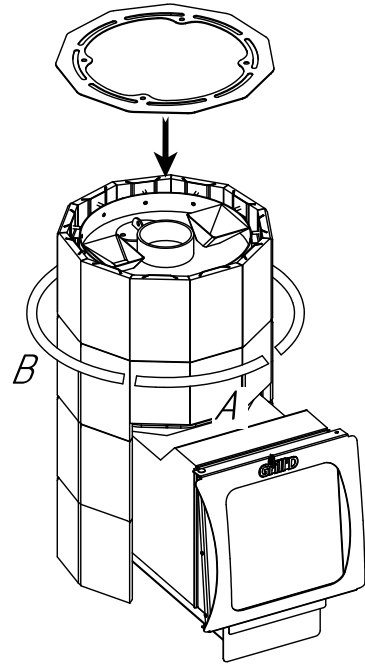
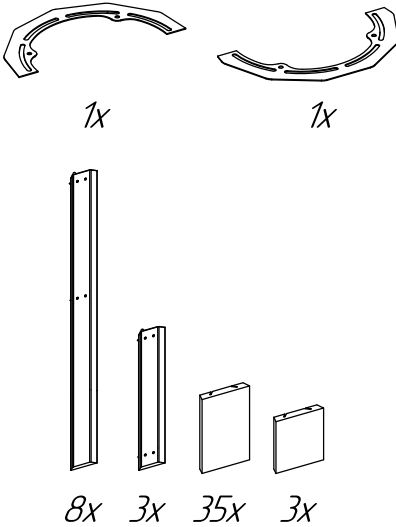


# Stone Verkleidungset für die Modelle:

Violet Stone Short Window Max  
Violet Stone Long Window Max

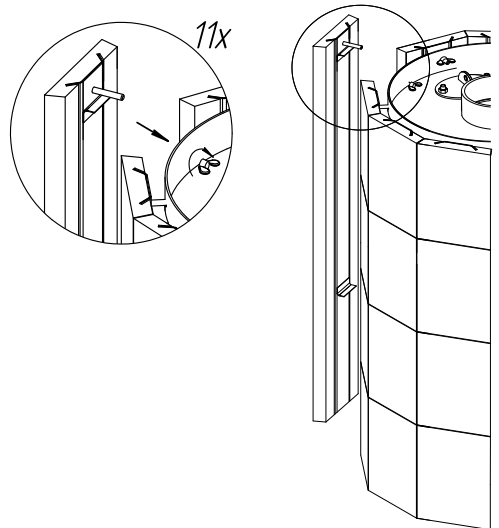
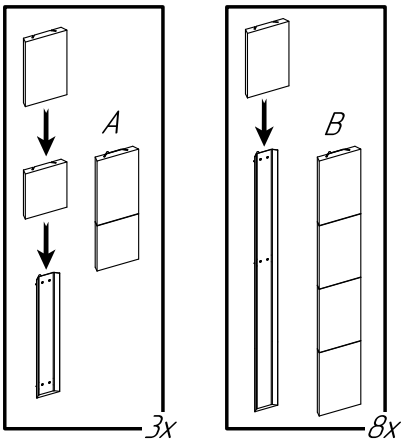
Anordnung der Lamellen des Typs A und B und des Deckels

Umfang der Lieferung



Montagereihenfolge für Typ A und B Verkleidungen

Schema für die Befestigung der Lamellen am Ofen



# ANLAGE 5. Umfang der Lieferung

	Violet		Violet Window Max		Violet World Window Max	
	Short	Long	Short	Long	Short	Long
Umfang der Lieferung	Einh					
Feuerraum des Ofens mit Metallverkleidung	St. 1	1	1	1	1	1
Feuerraum des Ofens mit Steinverkleidung	St. -	-	-	-	-	-
Tür „Short/Long“	St. 1	1	-	-	-	-
Tür „Window Max“	St. -	-	1	1	1	1
Aschenkasten	St. 1	1	1	1	1	1
Einfülltrichter	St. 2	2	2	2	2	2
Rostplatte	St. 6	6	6	6	6	6
Reinigungsstopfen	St. 1	1	1	1	1	1
Deckel des Saunaofens	St. 1	1	1	1	1	1
Dekorativer Bildschirm „Long Window Max“	St. -	-	-	1	-	1
Schnellbauschraube für Metall für den Schlüssel 8 mm	St. -	-	-	2	-	2
Stein für Dampfbäder und Saunen	kg * 100	* 100	* 100	* 100	-	-
Sechskantschlüssel 5 mm	St. 1	1	1	1	-	-
Installationsanweisung und Gebrauchsanleitung	St. 1	1	1	1	1	1

\* Im Lieferumfang der mit „100 kg Stein“ gekennzeichneten Ofenmodelle enthalten

	Einh	Violet Stone Short Violet Stone Short Pro Violet Stone Long Violet Stone Long Pro			Violet Stone Short Window Max Violet Stone Short Window Max Pro Violet Stone Long Window Max Violet Stone Long Window Max Pro		
		Short	Long	Short	Short	Long	Long
Umfang der Lieferung	St.	-	-	-	-	-	-
<b>Feuerraum des Ofens mit Metallverkleidung</b>	St.	1	1	1	1	1	1
<b>Feuerraum des Ofens mit Steinverkleidung</b>	St.	1	1	-	-	-	-
<b>Tür „Short/Long“</b>	St.	-	-	1	1	1	1
<b>Tür „Window Max“</b>	St.	1	1	1	1	1	1
<b>Aschenkasten</b>	St.	2	2	2	2	2	2
<b>Einfülltrichter</b>	St.	6	6	6	6	6	6
<b>Rostplatte</b>	St.	1	1	1	1	1	1
<b>Reinigungsstopfen</b>	St.	1	1	1	1	1	1
<b>Deckel des Saunaofens</b>	St.	-	-	-	-	-	-
<b>Dekorativer Bildschirm „Long Window Max“</b>	St.	-	-	-	-	-	-
<b>Schnellbauschraube für Metall für den Schlüssel 8 mm</b>	St.	-	-	-	-	-	2
<b>Stein für Dampfbäder und Saunen</b>	kg	20	20	20	20	20	20
<b>Sechskantschlüssel 5 mm</b>	St.	1	1	1	1	1	1
<b>Installationsanweisung und Gebrauchsanleitung</b>	St.	1	1	1	1	1	1