

Каталог запасных частей

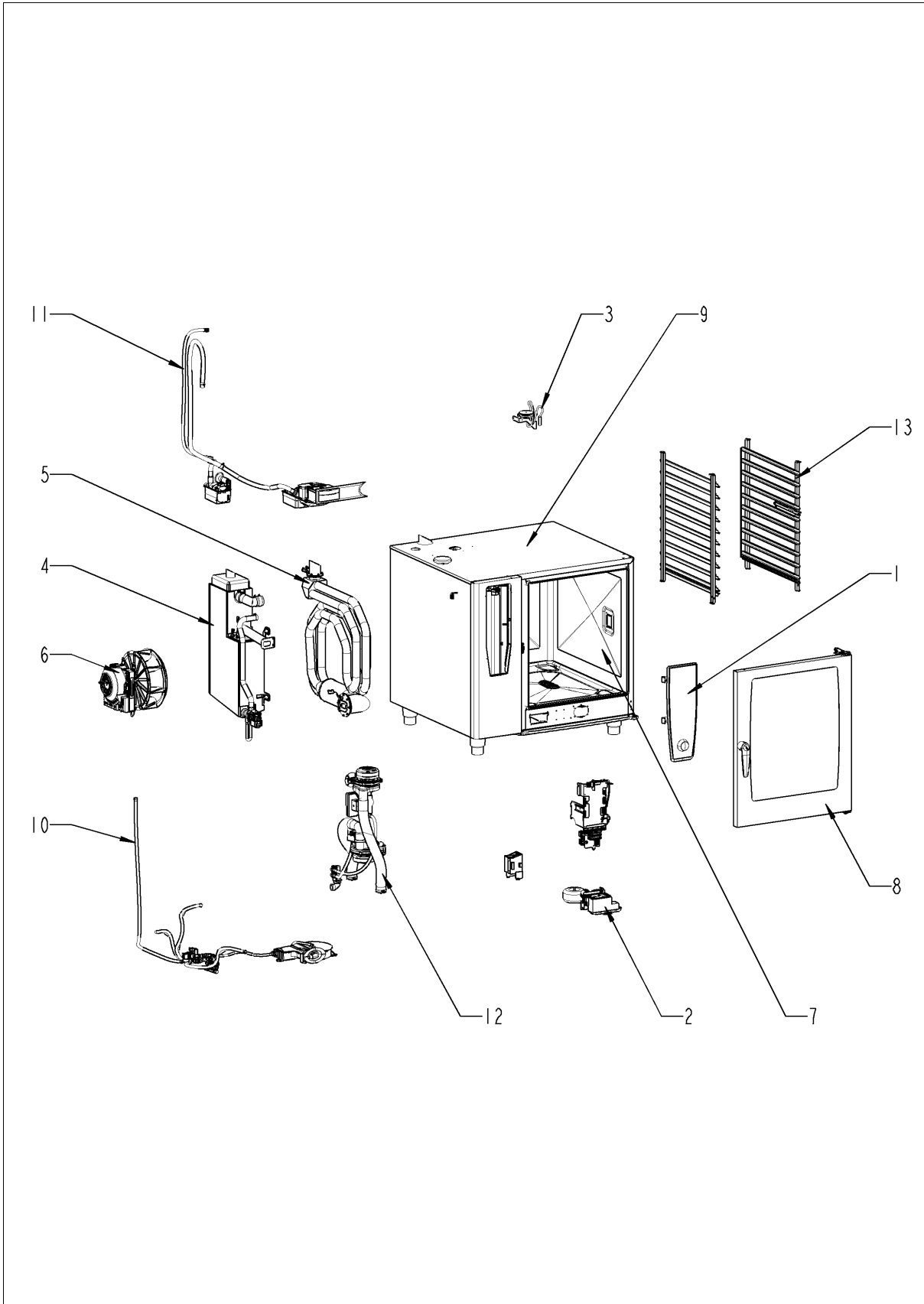
SelfCookingCenter® whiteefficiency®

SelfCooking Center 102 - 10 x 2/1 GastronormG

G12SH1112



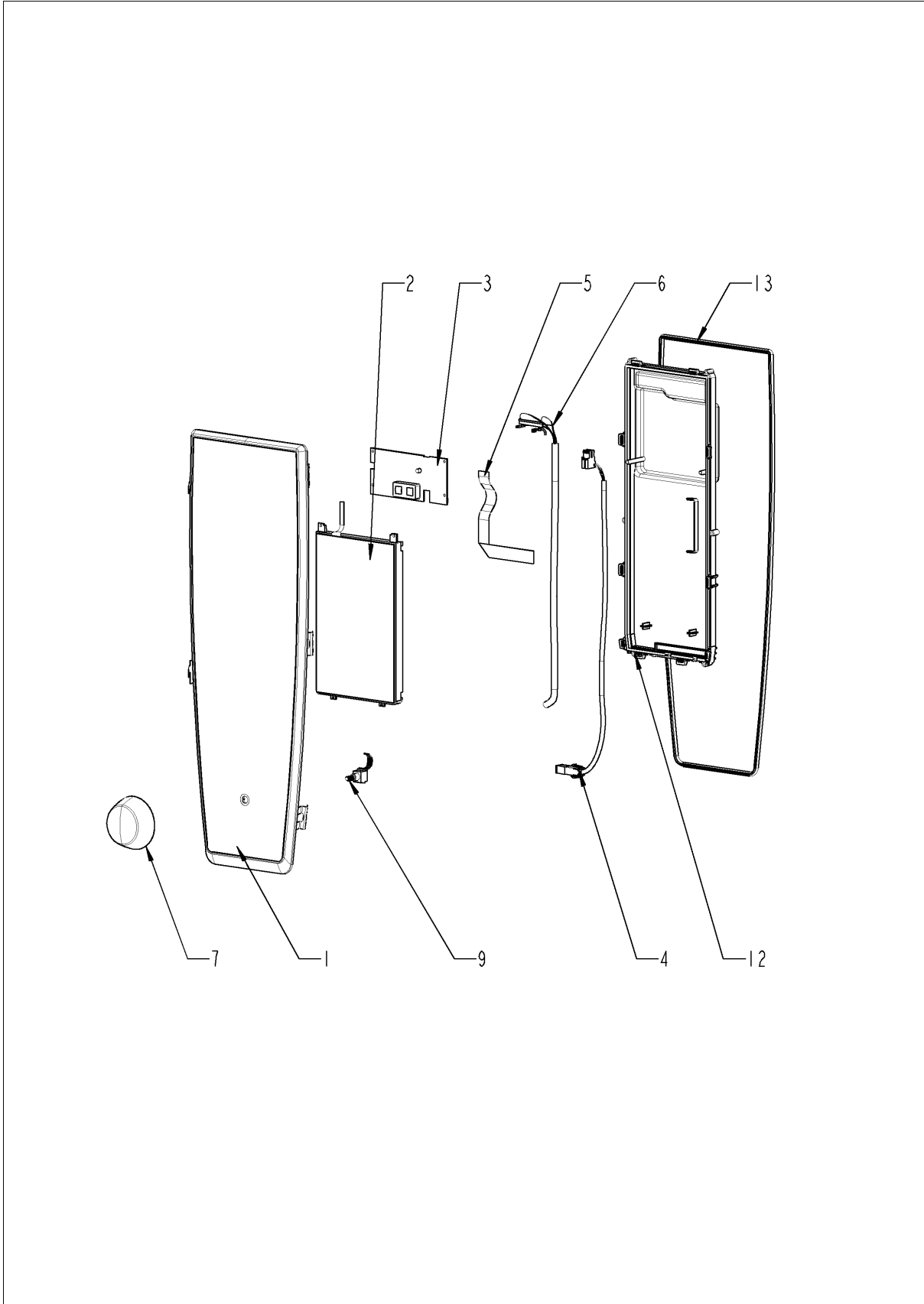
SelfCookingCenter® whiteefficiency®



SelfCookingCenter® whiteefficiency®

Поз.	Артикул	Описание	Кол-во
1		Панель управления	1
2		Электроустановка	1
3		Контроль влажности ClimaPlus	1
4		Парогенератор	1
5		ТЭНы рабочей камеры	1
6		Мотор и крыльчатка вентилятора	1
7		Рабочая камера	1
8		Дверь	1
9		Внешний корпус	1
10		Подача воды	1
11		Система CleanJet + Care	1
12		Части газа	1
13		Стандартный акссесуар	1

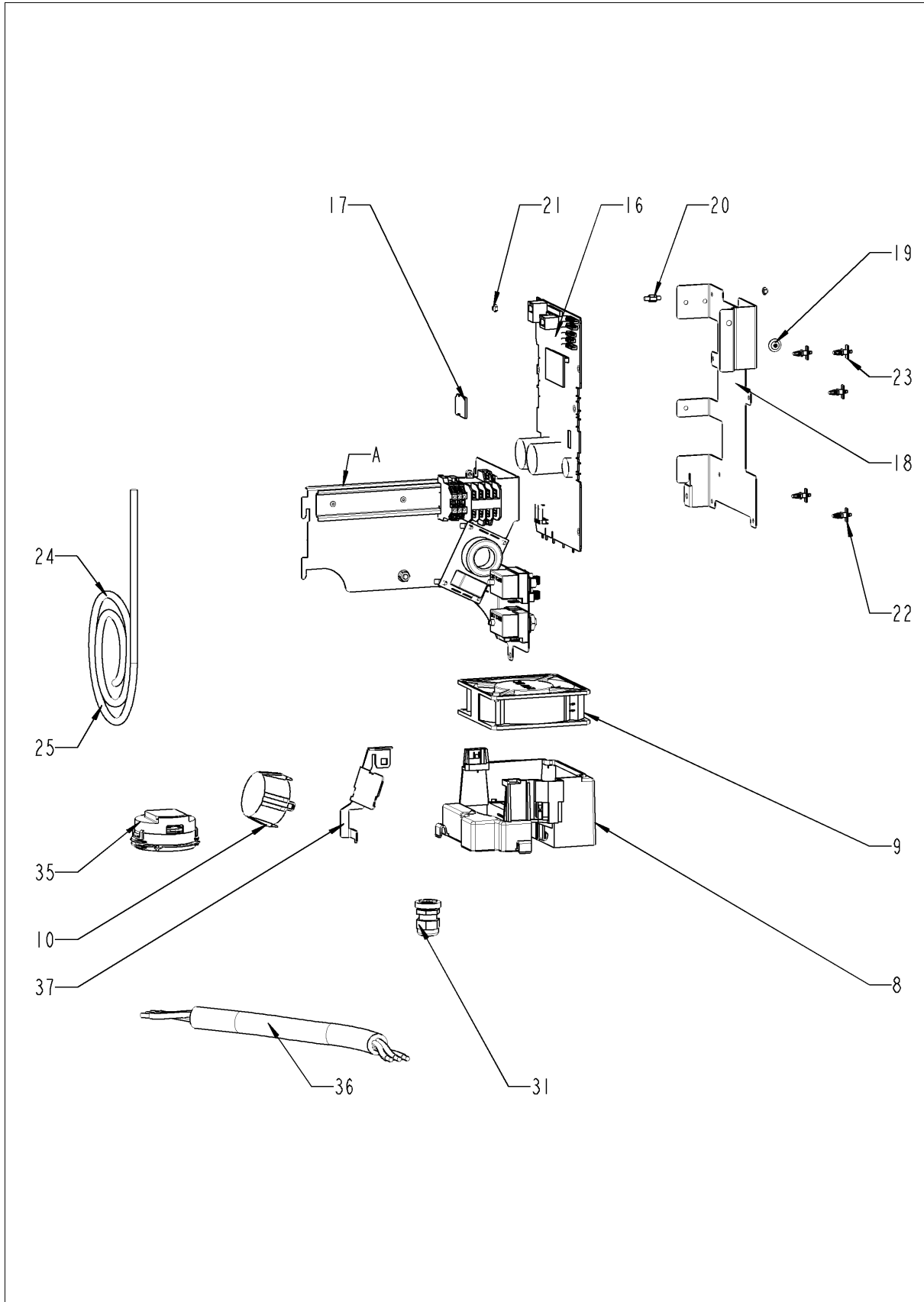
Панель управления



Панель управления

Поз.	Артикул	Описание	Кол-во
1	87.01.005	Вставка панели управления с декоративной накладкой *RAT*	1
2	42.00.112	Плата дисплея TFT	1
3	42.00.081	Плата интерфейса A1	1
4	40.03.467	Кабель "контактор - плата интерфейса A1"	1
5	40.03.515	Кабель данных "плата интерфейса A1 - дисплей TFT"	1
6	40.03.516	Кабель данных "плата интерфейса A1 - процессор"	1
7	16.02.062	Рукоятка диска набора	1
9	40.00.404	Генератор импульсов	1
12	16.01.910	Крышка платы управления с уплотнением	1
13	16.01.908	Кромка уплотнения вставки панели	1

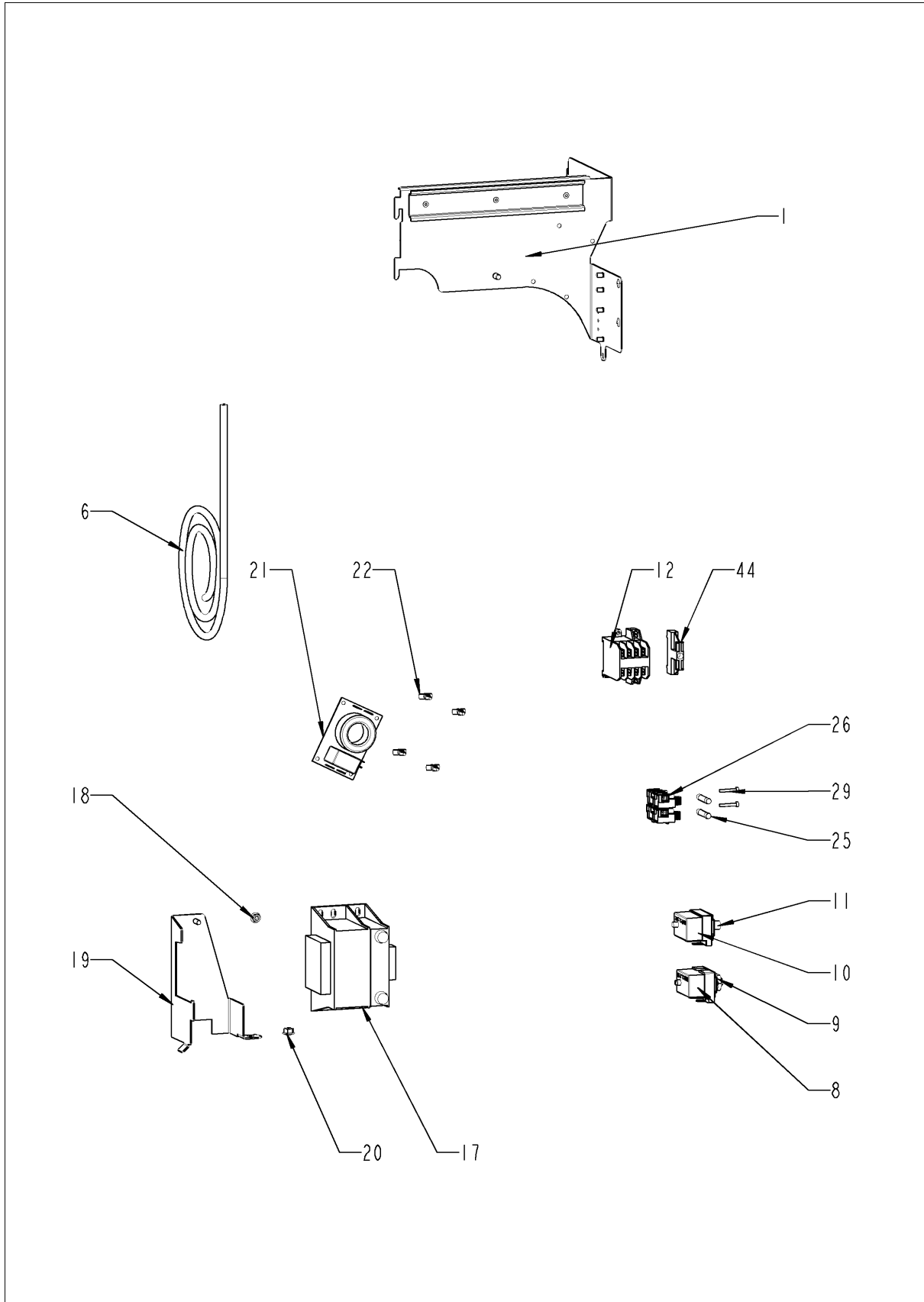
Электроустановка



Электроустановка

Поз.	Артикул	Описание	Кол-во
8	40.03.661	Кожух вентилятора	1
9	40.03.428	Вентилятор охлаждения	1
10	40.03.257	Конвертер 230В AC 24В DC	1
16	42.00.160	Плата управления	1
17	42.00.128	SD-карта памяти 4 Гб	1
18	40.04.000	Монтажное основание платы	1
19	10.00.989	Заклепка с винтом	2
20	10.00.243	Проставочная втулка М4х8	1
21	1104.0121	Самозажимная шестигранная гайка М4	2
22	40.03.756	Фиксатор платы управления	1
23	40.03.533	Фиксатор платы управления	4
24	40.03.995	Кабель шины передачи данных 0.85 м	1
25	40.03.995	Кабель шины передачи данных 0.85 м	1
31	40.00.320	Кабельная муфта М20х1.5	1
35	40.04.034	Динамик К 64 WPT	1
36	40.01.596	Кабель питания 3х2,5мм ² 3m	1
37	40.03.526	Крепеж конвертера	1
A		Агрегат контактора	1

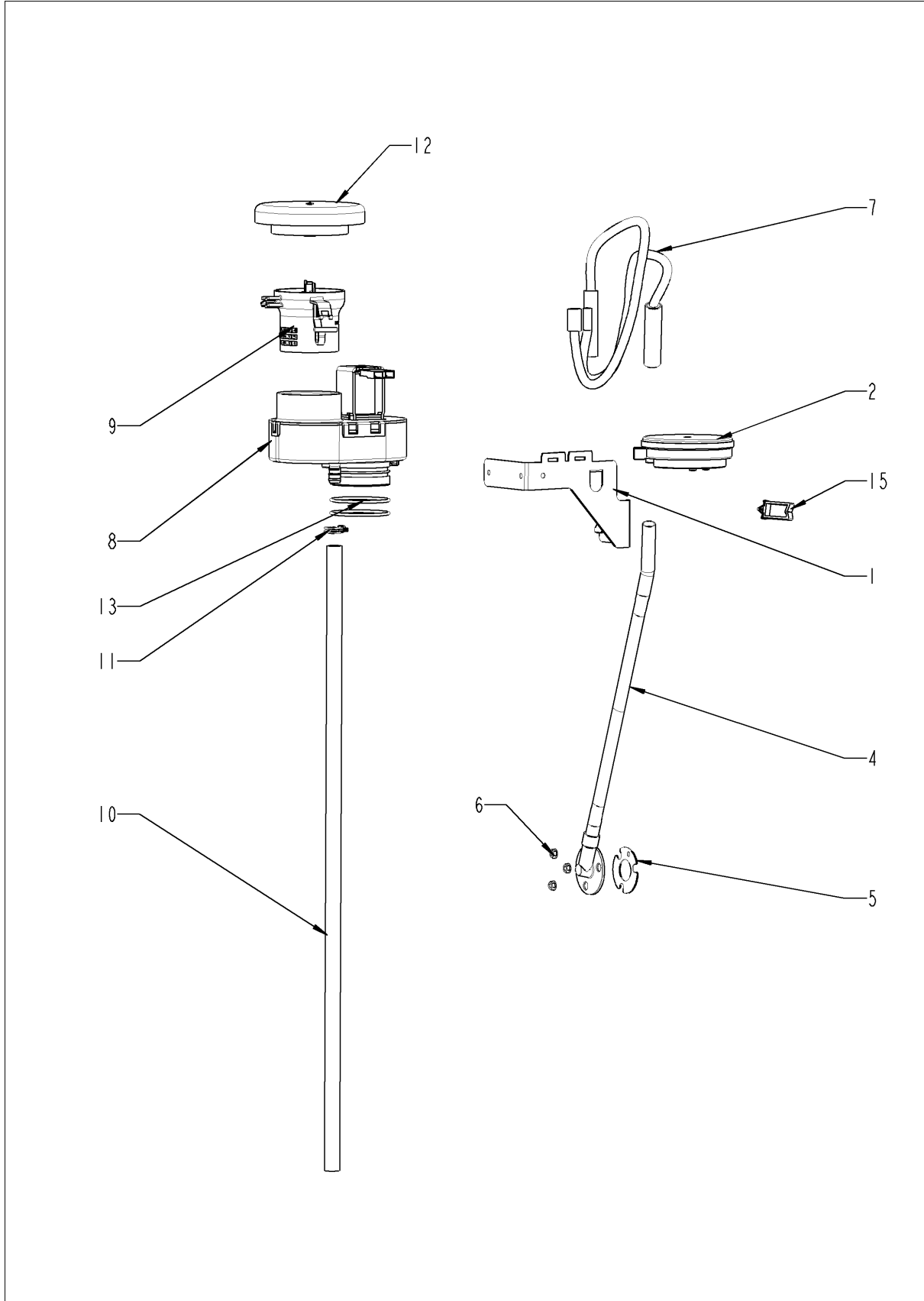
Электроустановка



Электроустановка

Поз.	Артикул	Описание	Кол-во
1	40.03.360	Contacto assembly	1
6	40.03.452	Жгут кабеля управления	1
8	40.02.515	Аварийный термостат парогенератора 315°F/157°C	1
9	3014.0302	Шестигранная гайка M10 для аварийного термостата	1
10	40.01.482	Аварийный термостат рабочей камеры 365°C	1
11	3014.0327	Шестигранная гайка M10x1,0	1
12	40.03.761	Контактор 3TG1010-3AK2	1
17	40.03.348	Трансформатор T1	1
18	10.01.065	Шестигранная гайка M5	1
19	40.03.404	Крепежная опора трансформатора	1
20	10.01.065	Шестигранная гайка M5	1
21	40.01.483	Фильтр электрошумов	1
22	40.01.579	Фиксатор платы управления	4
25	4001.0224	Предохранитель 6.35x32мм	2
26	40.02.512	Вставкодержатель 2полюсный	1
29	10.00.365	Винт с плоско-выпуклой головкой Torx M3x20	2

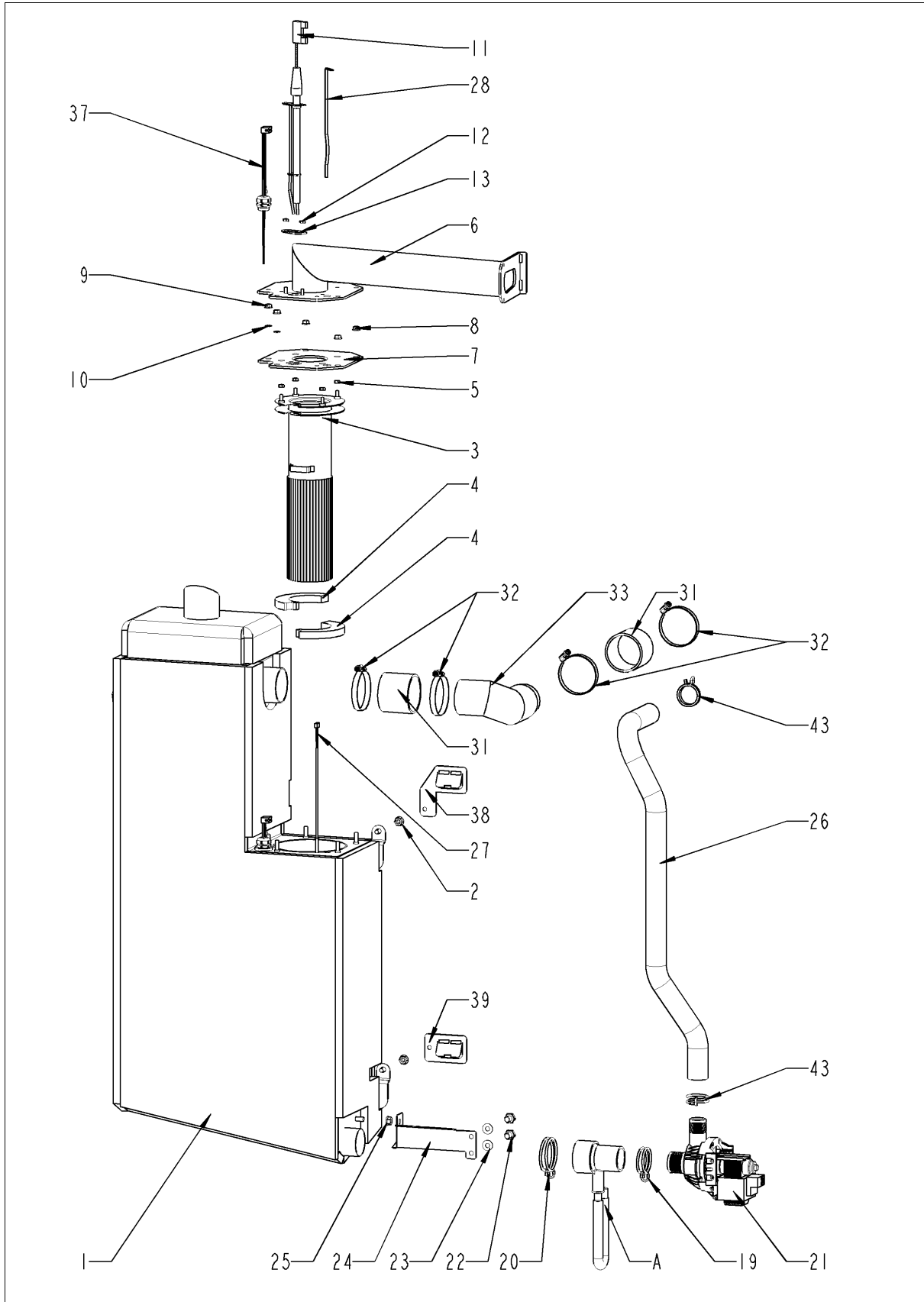
Контроль влажности ClimaPlus



Контроль влажности ClimaPlus

Поз.	Артикул	Описание	Кол-во
1	22.00.882	Крепеж датчика давления	1
2	3017.1011	Датчик давления регулятора влажности Huba 401	1
4	22.00.850	Внешний патрубок датчика дифференциального давления	1
5	22.00.881	Уплотнение патрубка	1
6	1104.0122	Шестигранная комбинированная гайка М4	3
7	22.00.525	Комплект шлангов датчика дифференциального давления	1
8	22.00.725	Клапан контроля влажности в сборе	1
9	22.00.915	Труба воздуховода	1
10	22.00.959	Шланг стока для управления влажностью	1
11	2066.0527	Хомут \varnothing 14mm	2
12	22.00.767	Крышка вентиляционного отверстия	1
13	22.00.837	Уплотнительное кольцо клапана контроля влажности	2
15	10.00.111	Кабельный зажим длинный	2

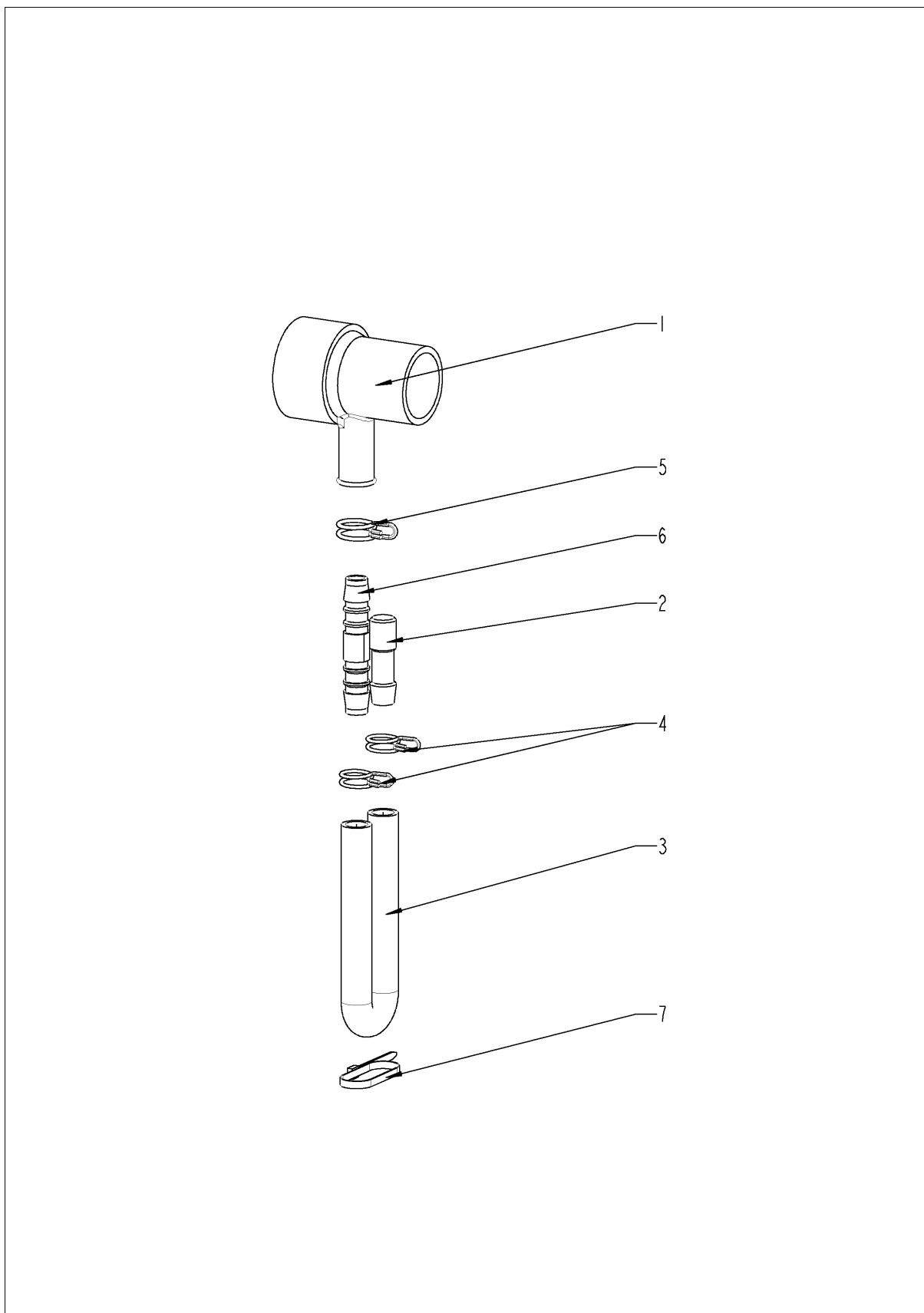
Парогенератор



Парогенератор

Поз.	Артикул	Описание	Кол-во
1	44.00.944	Парогенератор с теплоизоляцией	1
2	10.00.709	Шестигранная гайка М6 с буртиком	2
3	72.00.085	Горелка парогенератора	1
4	72.00.077	Изоляция горелки парогенератора	2
5	1104.0122	Шестигранная комбинированная гайка М4	4
6	70.00.560	Труба горелки	1
7	72.00.067	Уплотнение кронштейна горелки	1
8	1105.0121	Шестигранная гайка М5 с гальваническим покрытием	3
9	1105.0120	Шестигранная гайка М5	2
10	1205.0120	Шайба-гровер А5,3	2
11	44.01.237	Электрод зажигания горелки парогенератора	1
12	1104.0120	Шестигранная гайка М4	2
13	44.00.250	Уплотнение электрода зажигания	1
19	2066.0519	Хомут 35,6мм	1
20	2066.0526	Хомут ø46mm	1
21	44.00.207	Насос парогенератора	1
22	1006.0762	Винт с шестигранной головкой М6х10	2
23	1306.0222	Шайба А6,4х15х1,5	2
24	44.01.248	Крепеж насоса парогенератора	1
25	10.00.709	Шестигранная гайка М6 с буртиком	2
26	44.01.227	Сливной шланг парогенератора	1
27	40.04.109	Термопара парогенератора *В5*	1
28	44.00.517	Крепеж термостата парогенератора	1
31	2112.1006	Шланг подачи пара 50х7мм	2
32	2066.0504	Хомут 40-60мм	4
33	44.01.135	Паропровод	1
37	44.00.287	Электрод уровня воды 135мм	1
38	44.01.168	Крепежный уголок парогенератора	1
39	44.01.181	Крепежный уголок парогенератора	1
43	2066.0518	Хомут 30мм	2
А	8354.1320	Горловина соединения насоса в сборе	1

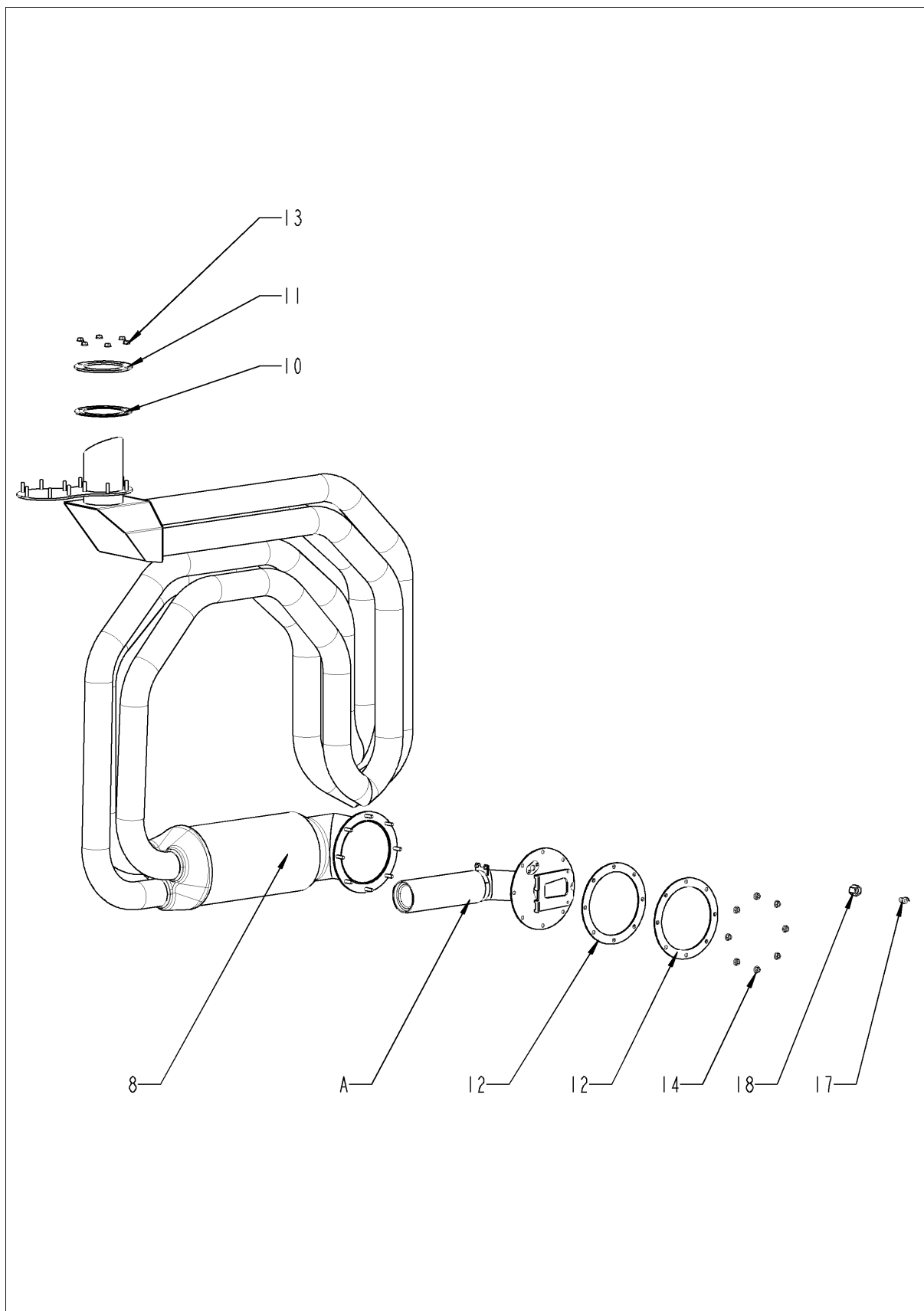
Горловина соединения насоса



Горловина соединения насоса

Поз.	Артикул	Описание	Кол-во
1	2118.1000	Горловина соединения насоса	1
2	2120.1259	Заглушка 10мм	1
3	2110.1008	Силиконовая трубка \varnothing 10x2мм	1
4	2066.0527	Хомут \varnothing 14mm	2
5	2066.0530	Хомут \varnothing 16.4mm	1
6	2062.0331	Соединительный шланг высокого давления GS 10	1
7	4005.0101	Пластиковая застежка 145 мм	1

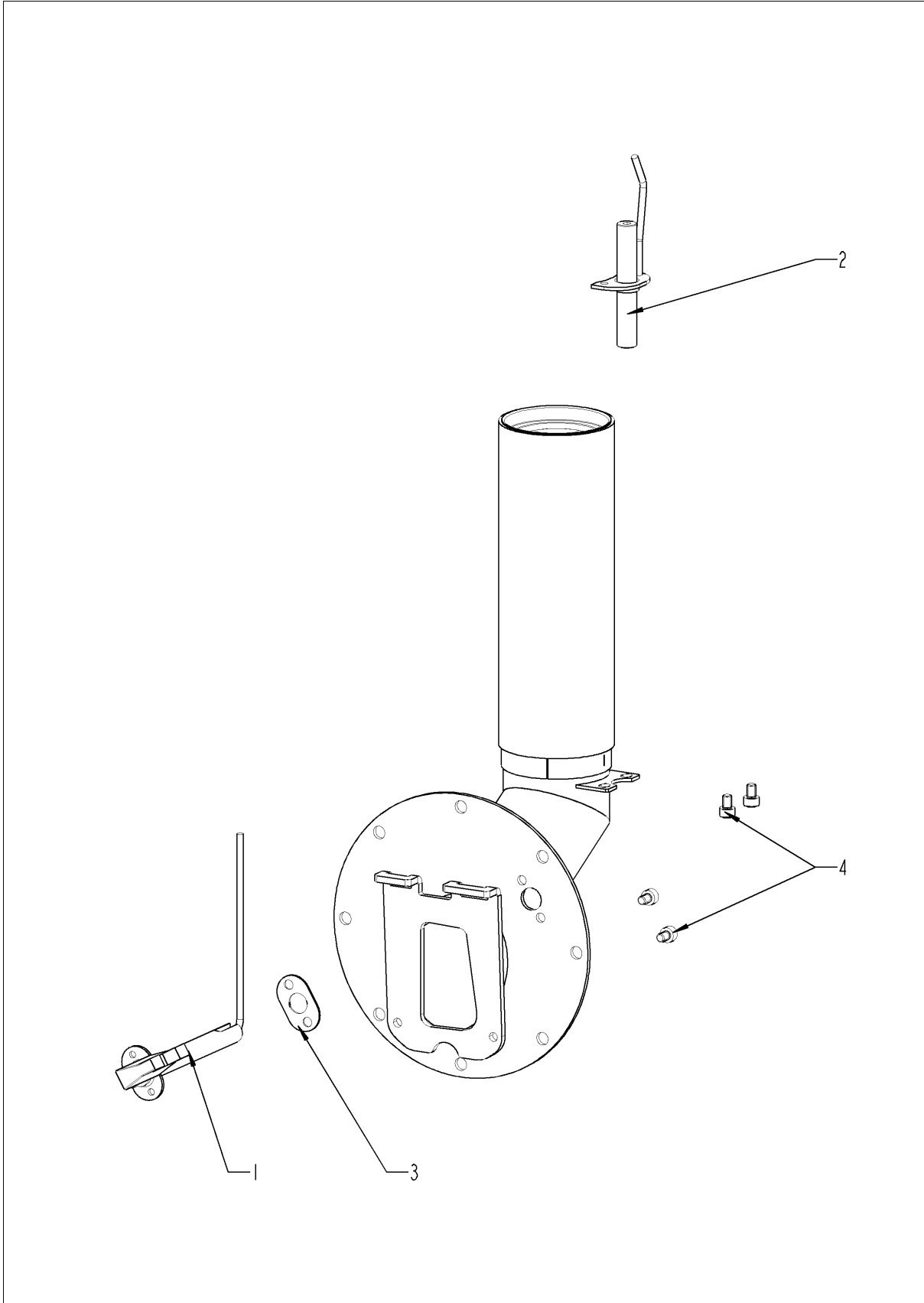
ТЭНы рабочей камеры



ТЭНы рабочей камеры

Поз.	Артикул	Описание	Кол-во
8	74.00.738	Теплообменник рабочей камеры	1
10	74.00.869	Уплотнение теплообменника и рабочей камерой	2
11	74.00.868	Контрфланец теплообменника	2
12	74.00.296	Уплотнение теплообменника нижнее	2
13	10.01.065	Шестигранная гайка M5	12
14	10.01.065	Шестигранная гайка M5	8
17	50.01.471	Форсунка увлажнения	1
18	50.00.846	"Соединительная гайка M12x13.2 N	1
A	74.00.830	Горелка рабочей камеры	1

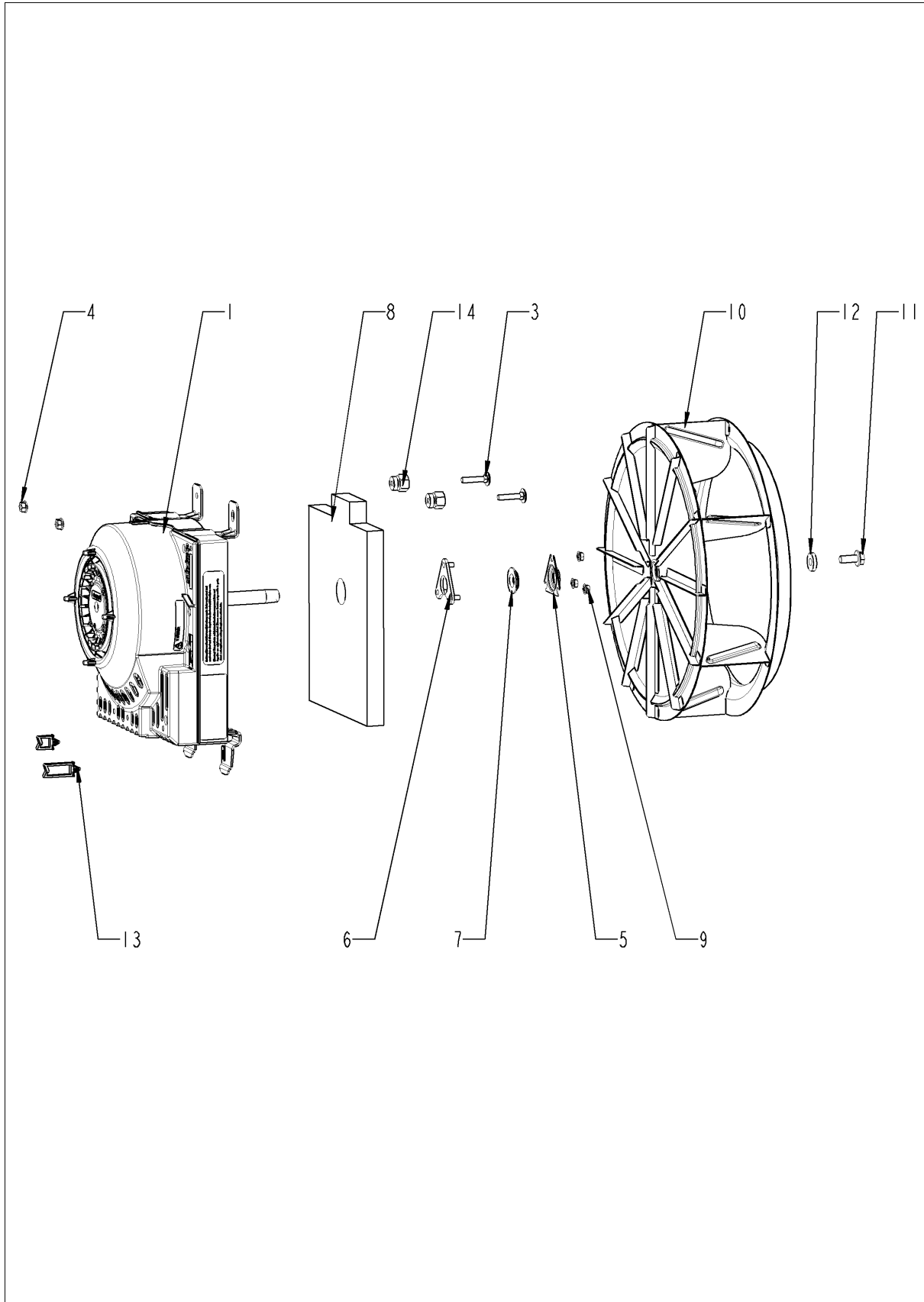
Горелка рабочей камеры



Горелка рабочей камеры

Поз.	Артикул	Описание	Кол-во
1	74.00.034	Электрод зажигания горелки парогенератора	1
2	74.00.873	Электрод заземления для горелки раб. камеры	1
3	74.00.290	Уплотнение электрода горелки рабочей камеры	1
4	10.00.696	Винт с внутренним шестигранником M4x6 A2 ISO 7380, предварительно грунто	4

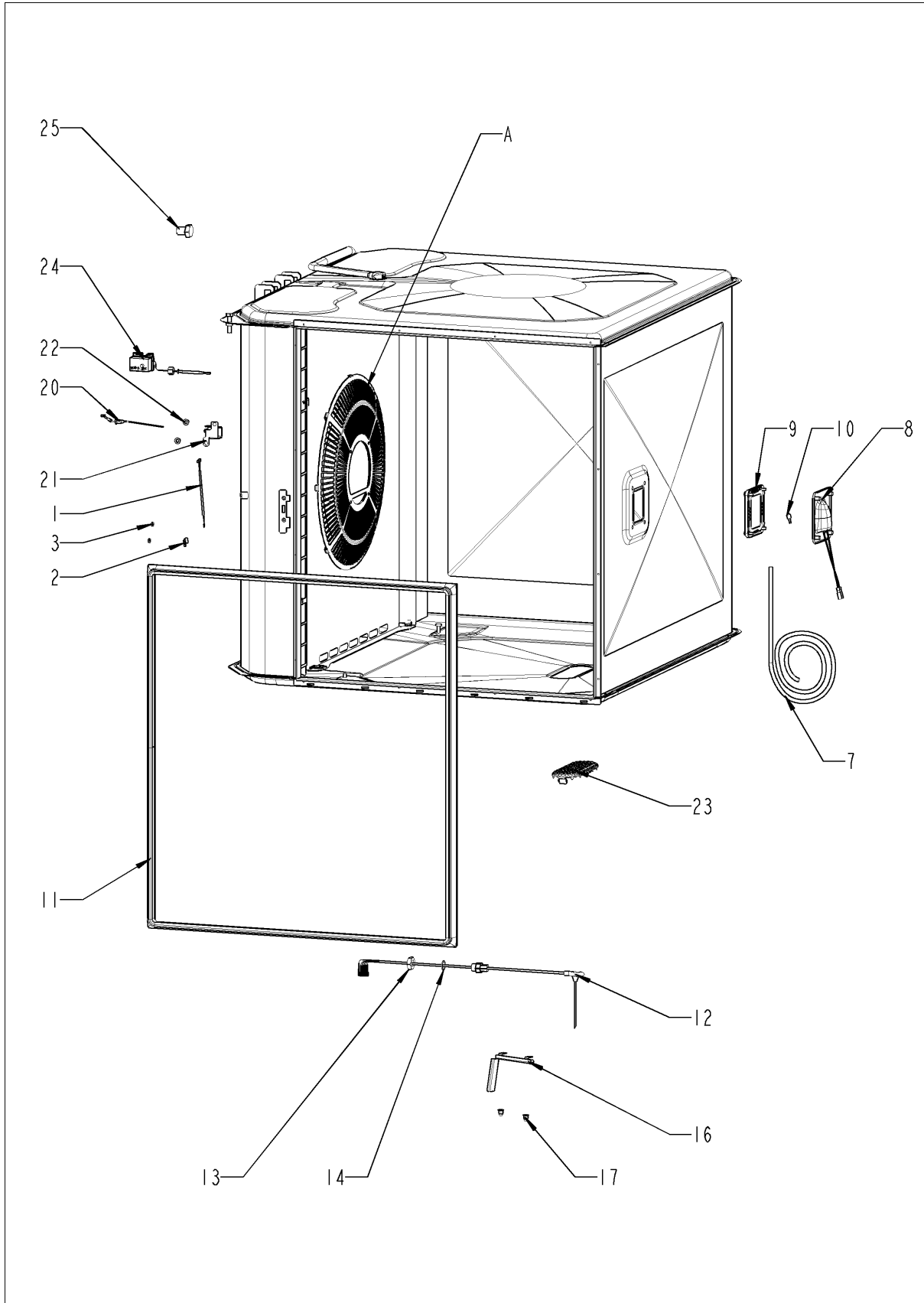
Мотор и крыльчатка вентилятора



Мотор и крыльчатка вентилятора

Поз.	Артикул	Описание	Кол-во
1	40.03.513	Мотор вентилятора	1
3	10.01.049	Болт с грибовидной головкой и квадратной шейкой 6x30	4
4	10.00.709	Шестигранная гайка М6 с буртиком	2
5	22.00.721	Фланец сальника вала мотора	1
6	22.00.722	Приёмная стойка сальника	1
7	22.00.083	Сальник вала мотора	1
8	20.01.755	Изоляция для монтажной пластины мотора	1
9	10.01.065	Шестигранная гайка М5	3
10	22.00.829	Крыльчатка вентилятора	1
11	10.00.565	Винт с шестигранной головкой М8x20	1
12	1308.0162	Шайба А8,4	1
13	10.00.112	Кабельный зажим короткий	1
14	20.01.411	Втулка для монтажной планки мотора	4

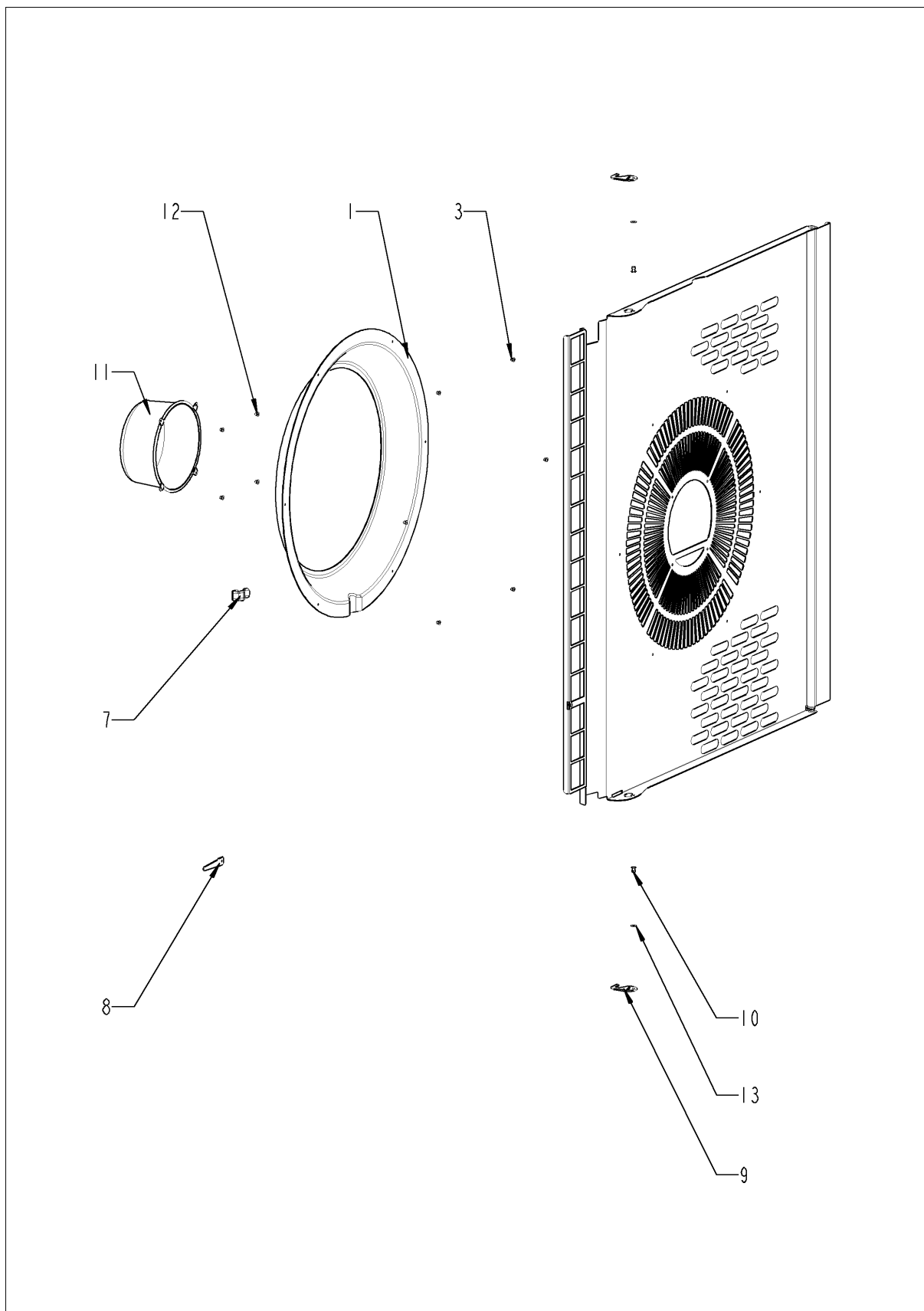
Рабочая камера



Рабочая камера

Поз.	Артикул	Описание	Кол-во
1	40.00.290	Термопара регулятора влажности	1
2	10.00.087	Прижимная планка датчика	1
3	10.00.100	Самозажимная шестигранная гайка M4	1
7	40.04.114	Электропроводка внутреннего освещения	1
8	40.00.098	Отражатель внутреннего освещения	1
9	40.00.091	Установочная рамка со стеклом и уплотнениями	1
10	3024.0201	Галогеновая лампа рабочей камеры 300°C	1
11	20.01.803	Уплотнение двери	1
12	40.00.606	Термокерн	1
13	10.00.612	Шестигранная гайка M16, плоская	1
14	1315.0104	Шайба медная 16x20x1,5	1
16	40.01.317	Экран датчика температуры сердцевины	1
17	10.01.076	Накидная гайка M5*A2	2
20	40.04.096	Термопара рабочей камеры B1	1
21	40.03.782	Защитная пластина термопары рабочей камеры	1
22	10.01.076	Накидная гайка M5*A2	2
23	54.01.117	Сливная решетка	1
24	40.01.482	Аварийный термостат рабочей камеры 365°C	1
25	3014.0327	Шестигранная гайка M10x1,0	1
A	22.00.747	Завихритель	1

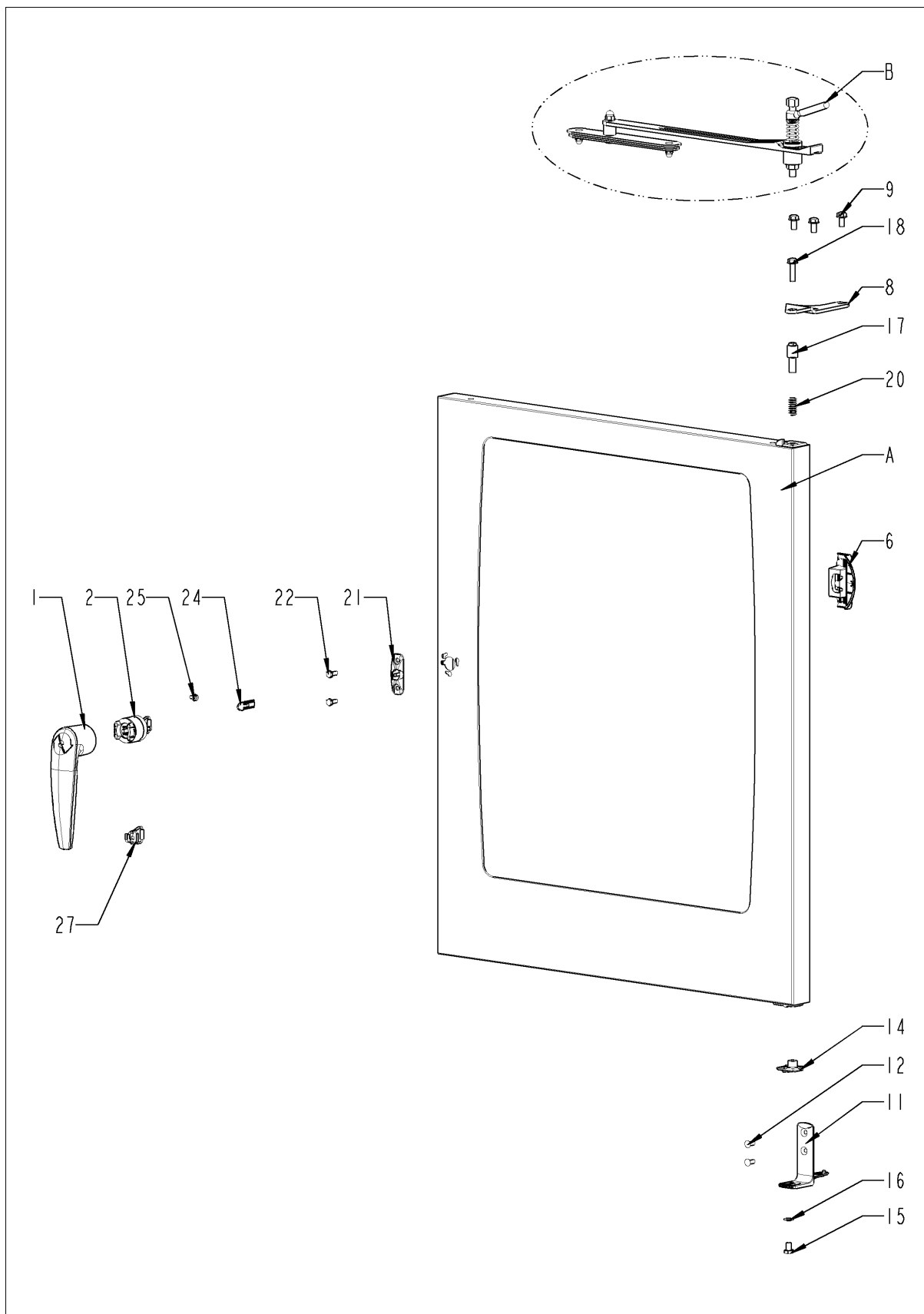
Завихритель



Завихритель

Поз.	Артикул	Описание	Кол-во
1	22.00.836	Всасывающее кольцо завихрителя	1
3	10.00.515	Заклепка 3.2x5 A4	6
7	40.03.780	Фиксатор кабеля термокерна	1
8	22.00.491	Трубка для термокерна	1
9	2760.1370	Фиксатор воздушной перегородки	2
10	1604.0167	Заклепка 4x10	3
11	22.00.361	Вытяжка завихрителя	1
12	10.00.515	Заклепка 3.2x5 A4	4
13	10.00.744	Шайба A4,3 *A4	1

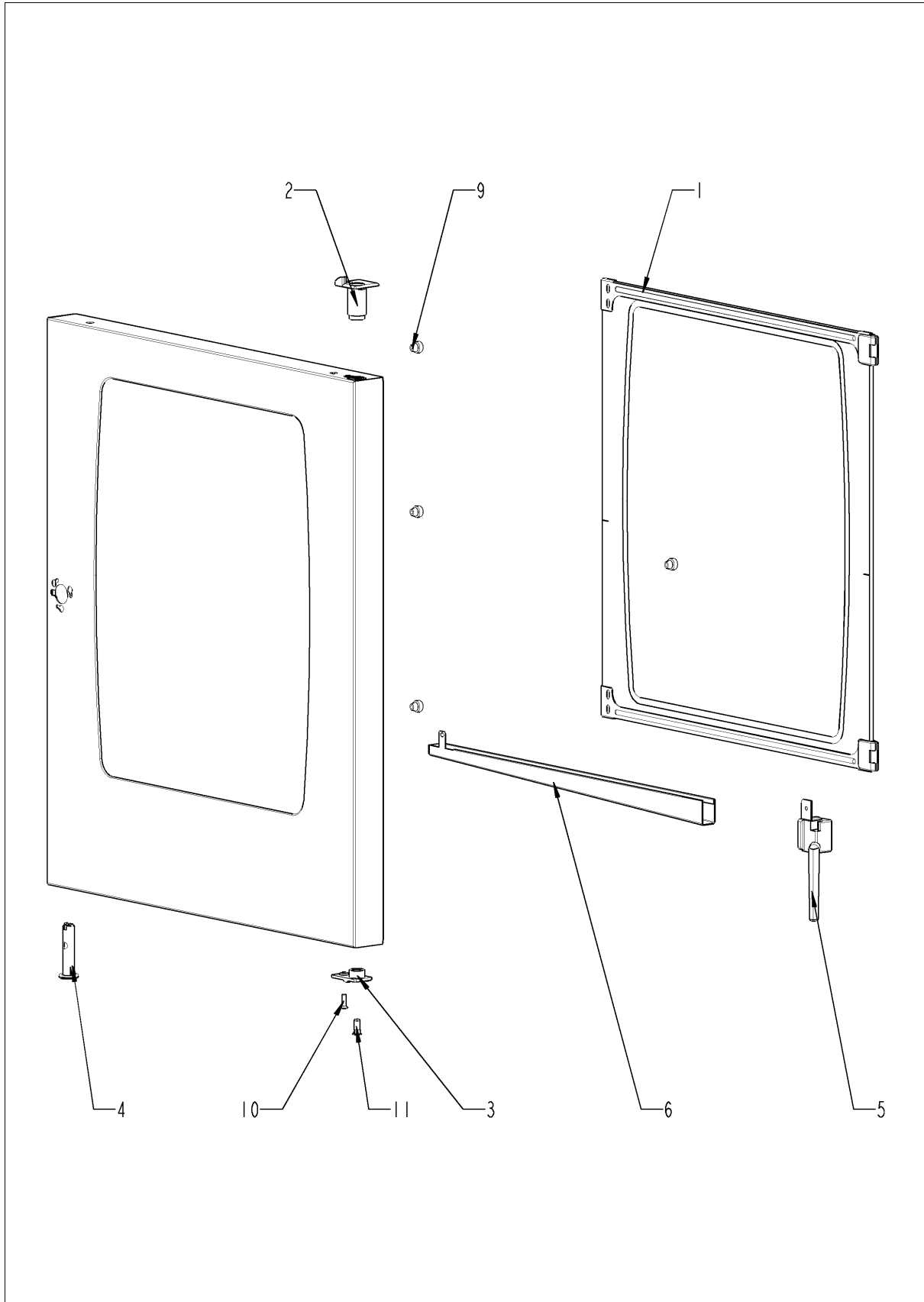
Дверь



Дверь

Поз.	Артикул	Описание	Кол-во
1	24.00.152	Рукоятка двери	1
2	24.00.176	Дверной замок	1
6	24.00.504	Крышка замка	1
8	24.00.133	Верхний кронштейн двери	1
9	1008.0768	Декоративный винт M8x16	3
11	24.00.223	Нижний кронштейн двери	1
12	1006.1962	Винт с потайной головкой Torx M6x16	2
14	24.00.137	Ось двери	1
15	10.00.099	Винт с шестигранной головкой M8x12	1
16	1308.0160	Шайба A8,4	1
17	24.00.048	Ось дверная	1
18	1008.0769	Декоративный винт M8x30	1
20	2001.0109	Пружина сжатия	1
21	24.00.141	Кронштейн защелки двери	1
22	1006.0760	Винт с шестигранной головкой M6x16	2
24	24.00.142	Защелка	1
25	1005.2000	Стопорный зубчатый винт M5x8	1
27	24.01.100	Пружинная скоба дверного замка	1
A	24.00.113	Дверь	1

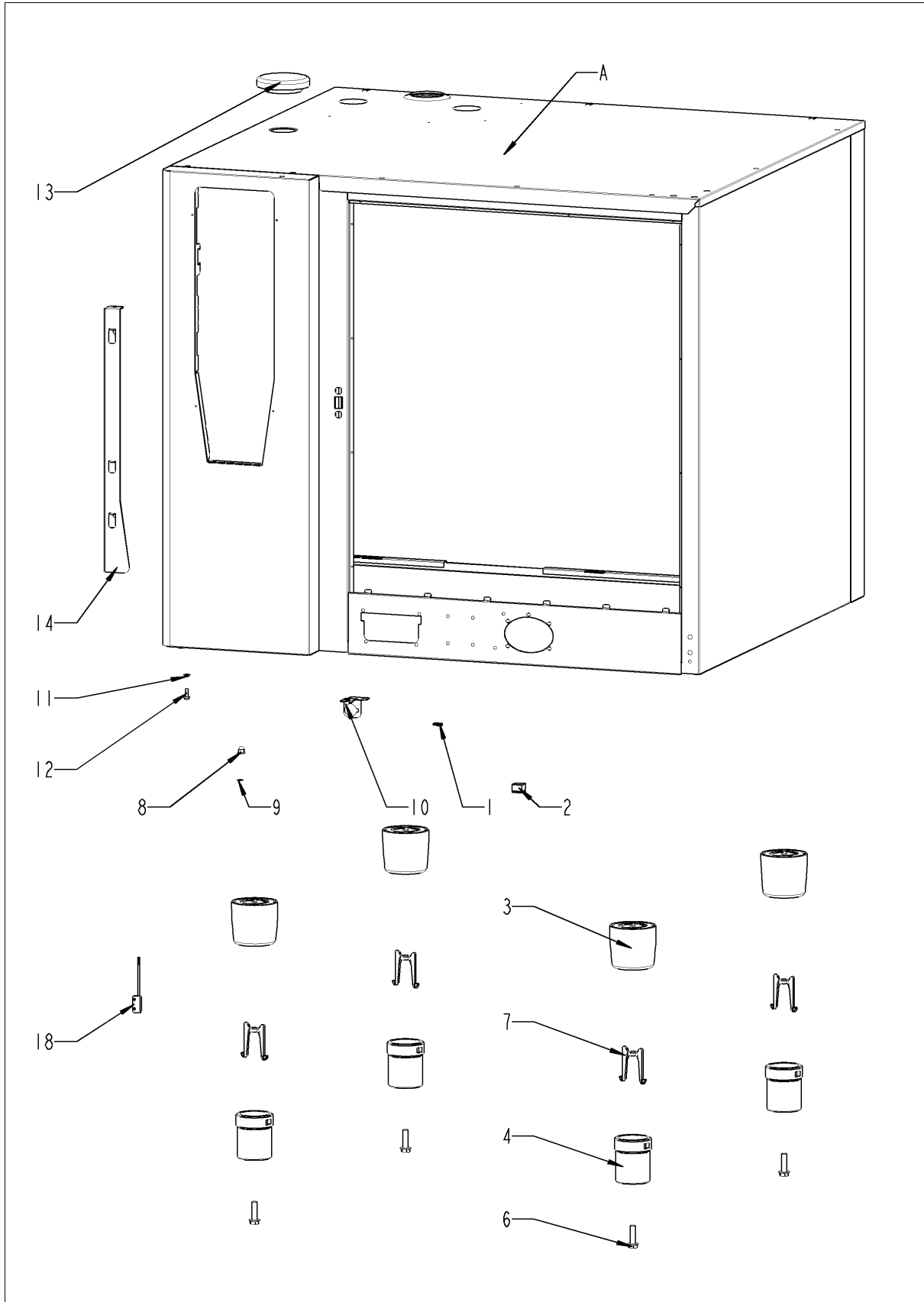
Дверь



Дверь

Поз.	Артикул	Описание	Кол-во
1	24.00.200	Внутреннее стекло двери	1
2	24.00.147	Втулка верхней оси двери	1
3	24.00.146	Установочная ось двери	1
4	24.00.502	Фиксатор магнита	1
5	24.01.188	Внутренняя трубка стока конденсата двери	1
6	24.01.801	Door drip collector	1
9	24.00.171	Силиконовый буфер 7мм	1
10	1005.1966	Винт с потайной головкой Torx M5x16	2
11	10.00.041	Заклепочная гайка M5	2

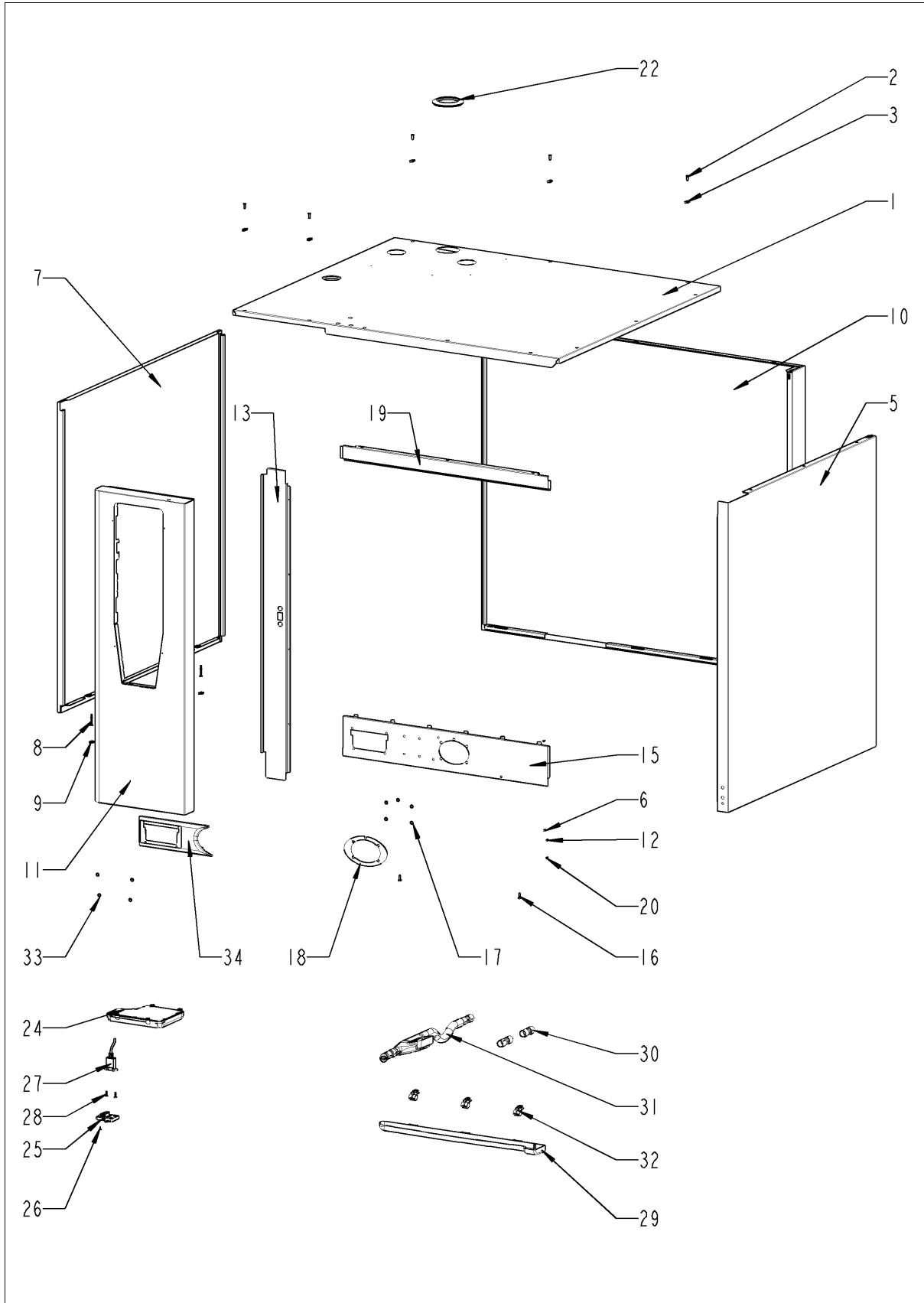
Внешний корпус



Внешний корпус

Поз.	Артикул	Описание	Кол-во
1	1104.0820	Фиксирующая гайка 4,2мм	3
2	1110.0800	Каркасная гайка M10	3
3	12.00.205	Верхняя часть подставки	4
4	12.01.133	Нижняя часть подставки	4
6	10.00.975	Винт с шестигранной головкой M10x35	4
7	12.00.516	Turning lock f. lower part of pedestal	4
8	10.00.745	Гайка накидная M6*A2	1
9	1206.0120	Шайба-гровер A6,4	1
10	16.01.146	Кронштейн датчика контакта двери	1
12	10.01.214	Стопорный зубчатый винт M5x10	1
13	22.00.767	Крышка вентиляционного отверстия	1
14	16.01.965	Механизм открытия вставки панели	1
18	40.00.335	Датчик контакта двери	1
A		Exterior шкаф	1

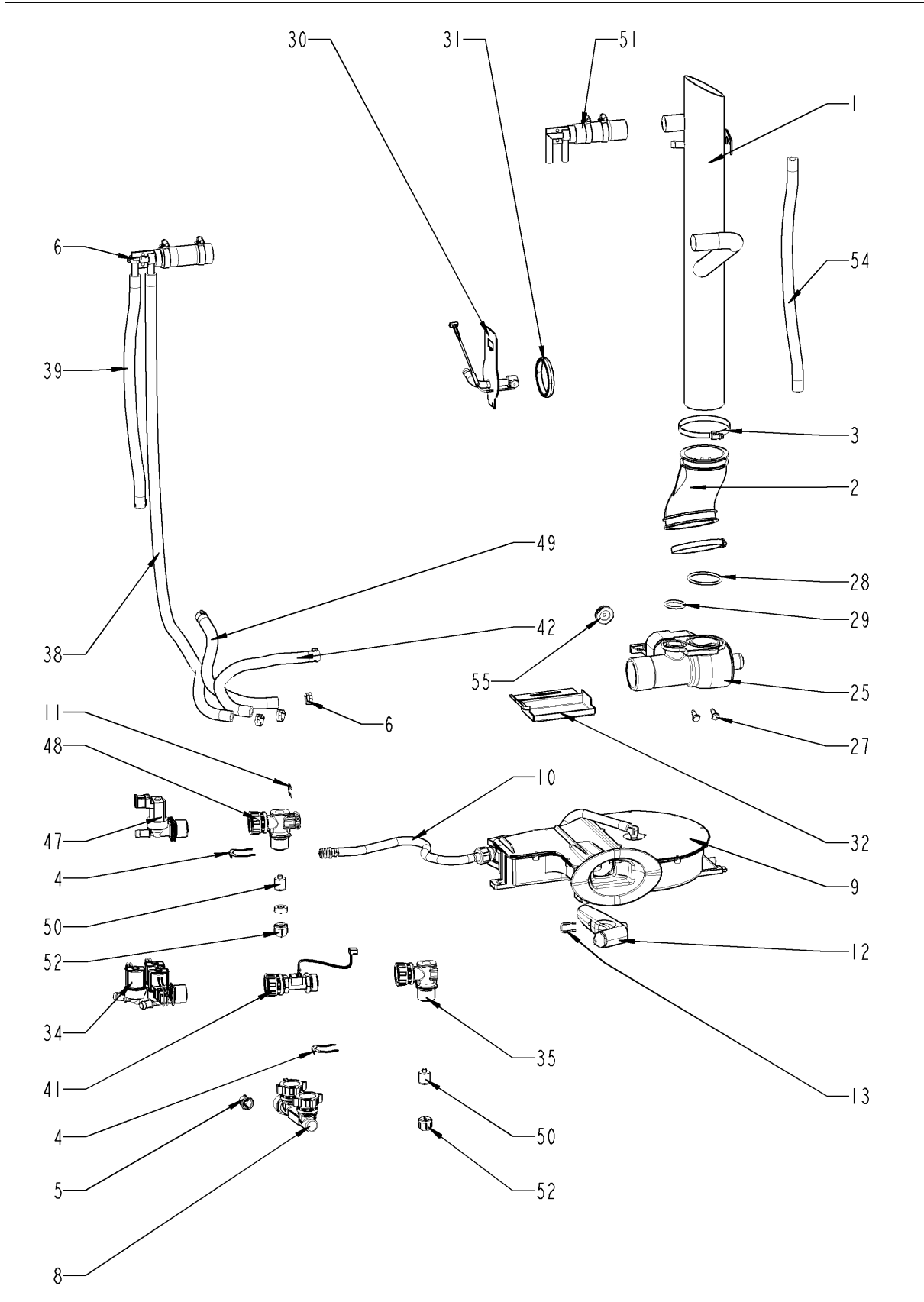
Внешний корпус



Внешний корпус

Поз.	Артикул	Описание	Кол-во
1	16.02.161	Верхняя панель	1
2	1003.2265	Самонарезной винт с потайной головкой 4,2x16	5
3	1104.0820	Фиксирующая гайка 4,2мм	5
4	1004.2160	Самонарезной винт с шестигранной головкой 4,2x16	4
5	16.00.154	Правая боковая панель	1
6	1603.0166	Заклепка 3.2x7.9 CNS высаженная	4
7	16.00.155	Левая боковая панель	1
8	10.00.992	Самонарезной шестигранный винт B4,2x32	2
9	1104.0820	Фиксирующая гайка 4,2мм	2
10	16.01.927	Задняя панель	1
11	16.01.858	Передняя панель	1
12	1603.0166	Заклепка 3.2x7.9 CNS высаженная	4
13	16.00.681	Перекладина передней панели	1
15	16.01.511	Нижняя перекладина	1
16	1004.2160	Самонарезной винт с шестигранной головкой 4,2x16	3
17	1107.0100	Крепежная шайба \varnothing 4	5
18	50.00.751	Пластиковый кожух для ручного душа с изоляционной лентой	1
19	16.00.331	Верхняя перекладина	1
20	1603.0166	Заклепка 3.2x7.9 CNS высаженная	4
22	16.01.434	Уплотнение вентиляционной трубы d=74 мм	1
24	40.02.684	Воздушный фильтр	1
25	16.00.329	Крышка USB-интерфейса	1
26	10.00.103	Винт EJOT 3.5x10	1
27	40.04.046	Кабель интерфейса USB 1.0 м	1
28	10.00.460	Винт EJOT 3,5x14	2
29	50.00.300	Желоб для конденсата	1
30	50.00.303	Втулка желоба конденсата	2
31	50.01.192	Водоотводная труба с втулкой	1
32	50.00.296	Фиксатор желоба для сбора конденсата	4
33	1107.0100	Крепежная шайба \varnothing 4	6
34	56.00.445	Рамка для ящика CareControl	1

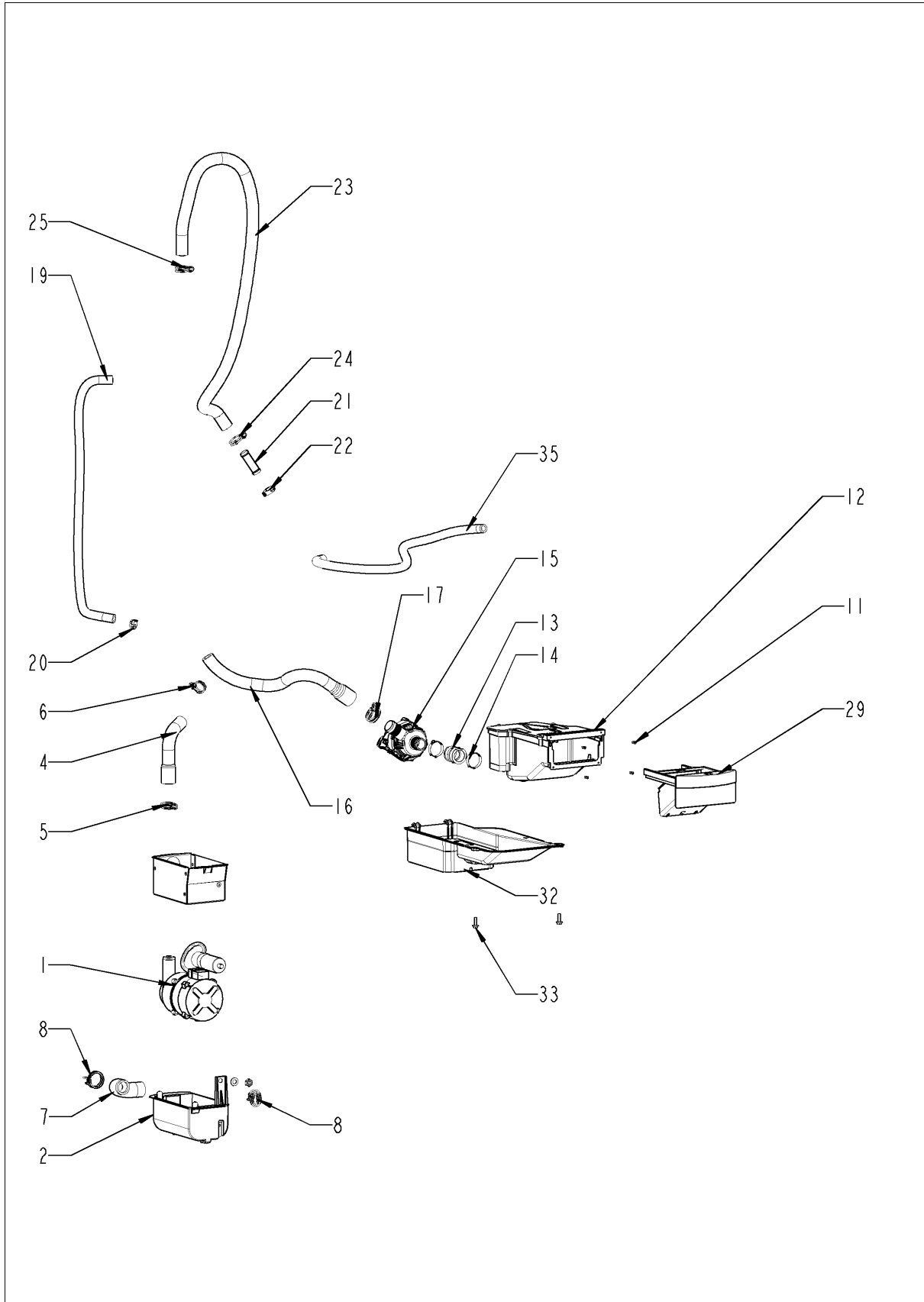
Подача воды



Подача воды

Поз.	Артикул	Описание	Кол-во
1	54.00.879	Вентиляционный кожух	1
2	54.01.142	Резиновый соединительный патрубок вентиляционной трубы	1
3	2066.0516	Хомут 60-80мм	2
4	50.00.086	Стопорная планка распределителя воды	1
5	1900.0202	Фильтр грубой очистки воды	1
6	2066.0205	Хомут 8-16x9мм SW 7мм	2
8	50.00.313	Т-образный штуцер подвода воды	1
9	50.01.238	Катушка душа (не содержит свинец)	1
10	50.01.213	Соединительная трубка	1
11	50.00.085	Пружина штуцера соединения катушки ручного душа	1
12	50.00.130	Ручной душ	1
13	50.00.156	Фиксатор рукоятки душа	1
15	1105.0121	Шестигранная гайка M5 с гальваническим покрытием	1
25	54.01.291	Сливной шаровый клапан	1
27	10.00.449	Винт с плоско-выпуклой головкой Torx M6x16	2
28	10.00.511	Уплотнительное кольцо шарового клапана 46x3.5	1
29	10.00.512	Уплотнительное кольцо шарового клапана 26x3.5	1
30	54.01.169	Крышка коллектора с форсункой и термопарой B2	1
31	54.01.168	Уплотнение крышки коллектора	1
32	54.01.191	Поддон	1
33	10.00.745	Гайка накидная M6*A2	1
34	50.01.050	Трехвентильный электромагнитный клапан	1
35	50.00.071	Распределитель воды горизонтальный	1
38	2067.0050	Трубка высокого давления d10mm	1.36
39	2067.0050	Трубка высокого давления d10mm	.65
41	50.01.523	Датчик системы диагностики уровня накипи	1
42	2067.0050	Трубка высокого давления d10mm	.675
47	50.01.146	Одновентильный электромагнитный клапан	1
48	50.00.070	Распределитель воды горизонтальный	1
49	2067.0050	Трубка высокого давления d10mm	.39
50	50.00.078	Прямоточный клапан DW16/DN12	2
51	8354.1304	Выпускной клапан парогенератора	1
52	1900.0202	Фильтр грубой очистки воды	2
55	2022.0101	Уплотнительное кольцо 8мм	1

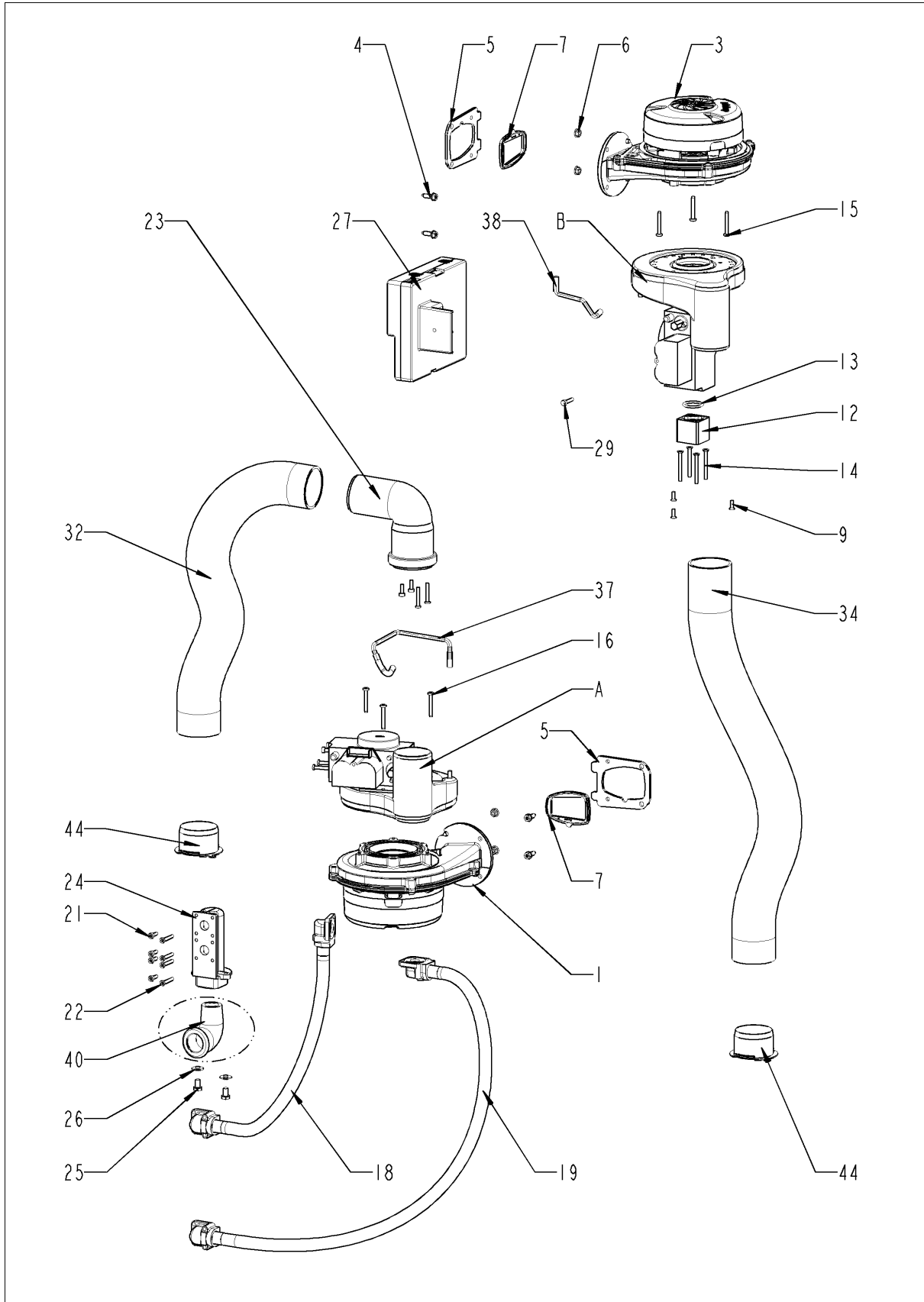
Система CleanJet + Care



Система CleanJet + Care

Поз.	Артикул	Описание	Кол-во
1	56.00.185	Насос UP30	1
2	12.00.319	Установочный короб	1
4	56.00.166	Шланг высокого давления очистки	1
5	2066.0518	Хомут 30мм	1
6	2066.0521	Хомут 27мм	1
7	56.00.607	Всасывающий шланг	1
8	2066.0518	Хомут 30мм	2
11	10.00.980	Винт EJOT K30x10	4
12	56.00.492	Контейнер чистящих средств, линия SCC 61-102	1
13	56.00.462	Соединительная муфта контейнера и насоса Care	1
14	10.00.984	Хомут CLIC d=27.5mm	2
15	56.00.451	Насос CareControl DPS 35	1
16	56.00.540	Шланг 1 подачи раствора Care	1
17	2066.0518	Хомут 30мм	1
18	40.02.965	Проводка кабеля, клапан соленоида/СЧ-nasos	1
19	2067.0164	Трубка высокого давления ø10мм длина 650мм	1
20	10.00.873	Хомут CLIC d=15.5mm	1
21	56.00.537	Труба для Шланг раствора Care	1
22	10.00.983	Хомут CLIC d=23mm	1
23	56.00.428	Шланг 2 подачи раствора Care	1
24	10.00.605	Хомут ø25.3	1
29	56.00.488	Лоток контейнера чистящих средств	1
32	56.00.375	Крышка для насоса	1
33	10.01.214	Стопорный зубчатый винт M5x10	2
35	2067.0050	Трубка высокого давления d10mm	.89

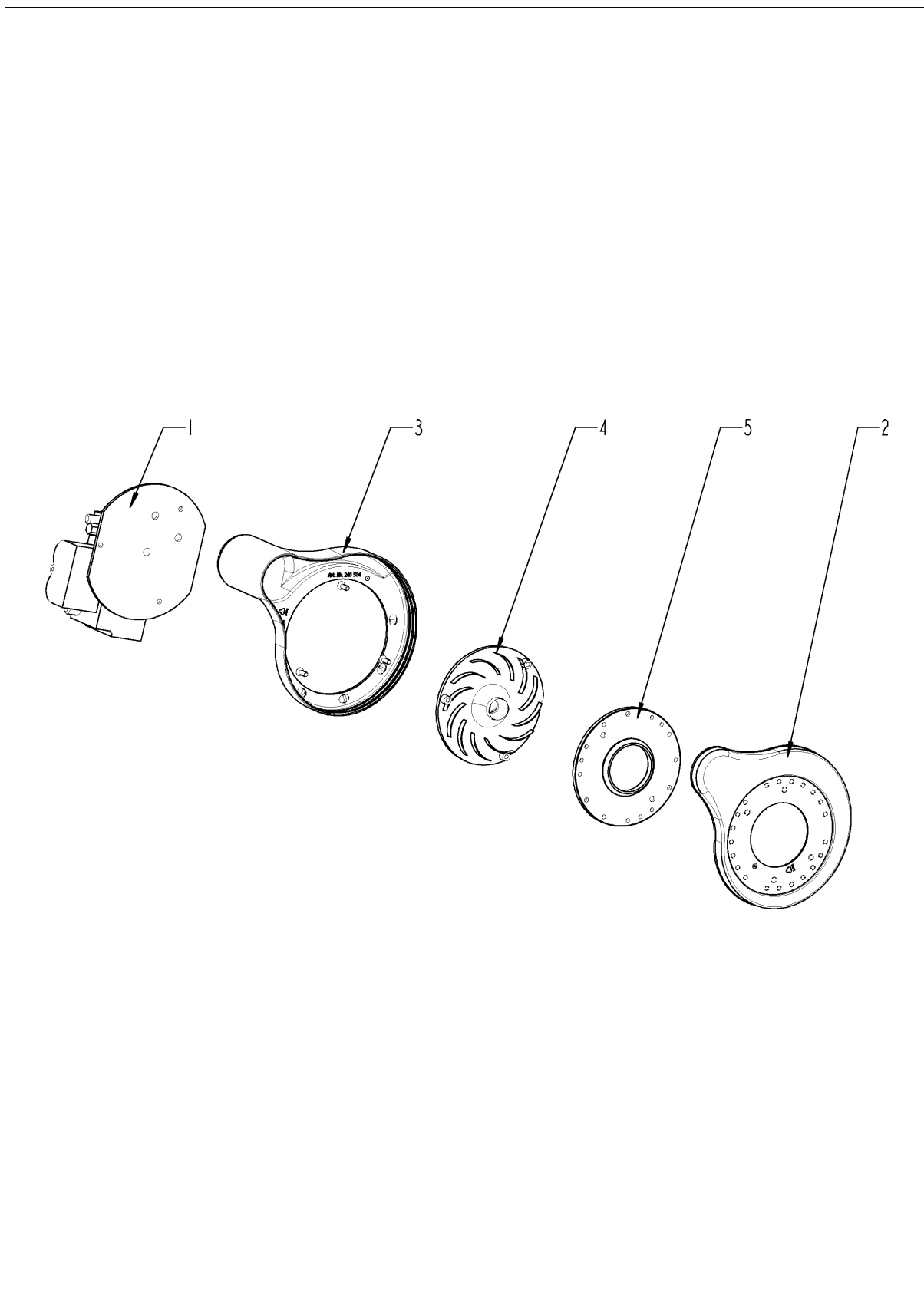
ГАЗОВЫЕ КОМПОНЕНТЫ



Газовые компоненты

Поз.	Артикул	Описание	Кол-во
1	70.00.566	Нагнетатель горелки NRG118	1
3	70.00.566	Нагнетатель горелки NRG118	1
4	10.00.990	Винт с шестигранной головкой M5x16 Torx T20	4
5	70.00.495	Фланец нагнетателя горелки RG118	2
6	10.01.065	Шестигранная гайка M5	4
7	70.00.497	Уплотнение нагнетателя горелки	2
9	10.00.065	Винт с потайной головкой Torx T20 M4x12	3
12	70.00.637	Распорная втулка нагнетателя горелки	1
13	70.00.262	Уплотнительное кольцо 21.89x2.62	2
14	10.00.068	Винт с потайной головкой Torx T20 M4x40	4
15	10.00.064	Винт с плоско-выпуклой головкой Torx T20 M4x6	3
16	10.00.064	Винт с плоско-выпуклой головкой Torx T20 M4x6	3
17	10.00.065	Винт с потайной головкой Torx T20 M4x12	3
18	70.00.122	Гофрированный шланг 300мм	1
19	70.00.552	Гофрированный шланг 770 мм	1
21	10.00.061	Винт с плоско-выпуклой головкой Torx T20 M4x12	8
22	10.00.063	Винт с плоско-выпуклой головкой Torx T20 M4x25	8
23	70.00.301	Патрубок подачи воздуха	1
24	74.00.308	Распределитель газопровода 2x3/4"	1
25	1006.0762	Винт с шестигранной головкой M6x10	2
26	1306.0222	Шайба A6,4x15x1,5	2
27	74.00.883	Блок автоматического контроля зажигания	1
29	10.00.062	Винт с плоско-выпуклой головкой Torx T20 M4x20	1
32	70.00.096	Воздуховод ø50x650мм	1
34	70.00.096	Воздуховод ø50x650мм	1
37	70.00.624	Силиконовый шланг ø8x1,6x141mm	1
38	70.00.623	Силиконовый шланг ø8x1,6x115mm	1
44	70.00.222	Крепеж воздуховода 50мм	2
A		Газовый клапан в сборе RH	1
B		Газовый клапан в сборе SEP	1

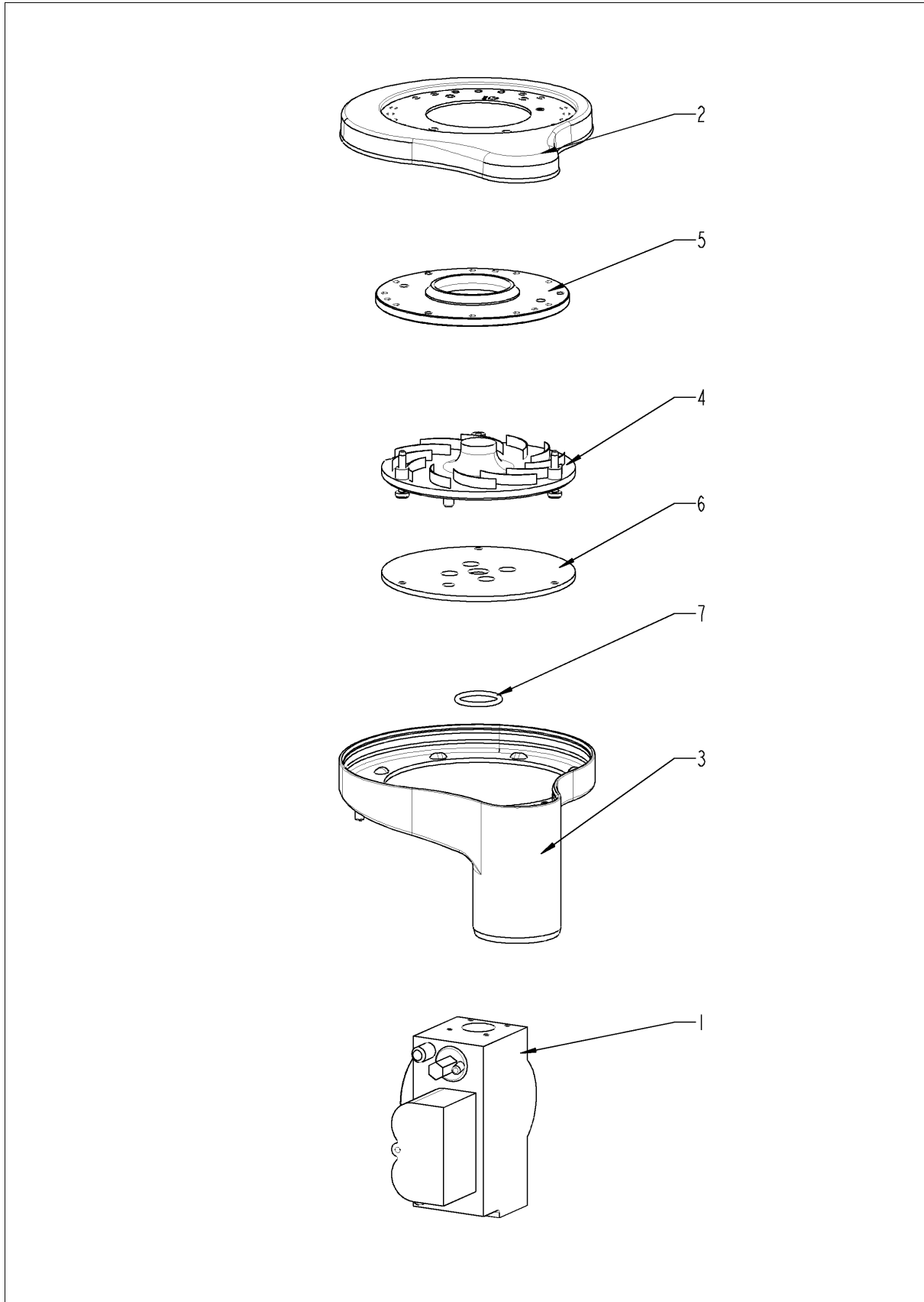
Газовый клапан в сборе



Газовый клапан в сборе

Поз.	Артикул	Описание	Кол-во
1	70.00.626	Газовый клапан RH	1
2	70.00.255	Крышка горелки RG130	1
3	70.00.030	Горелка RG130	1
4	70.00.106	Манжета	1
5	70.00.256	Манжета соединения горелки и воздуховода RG130	1

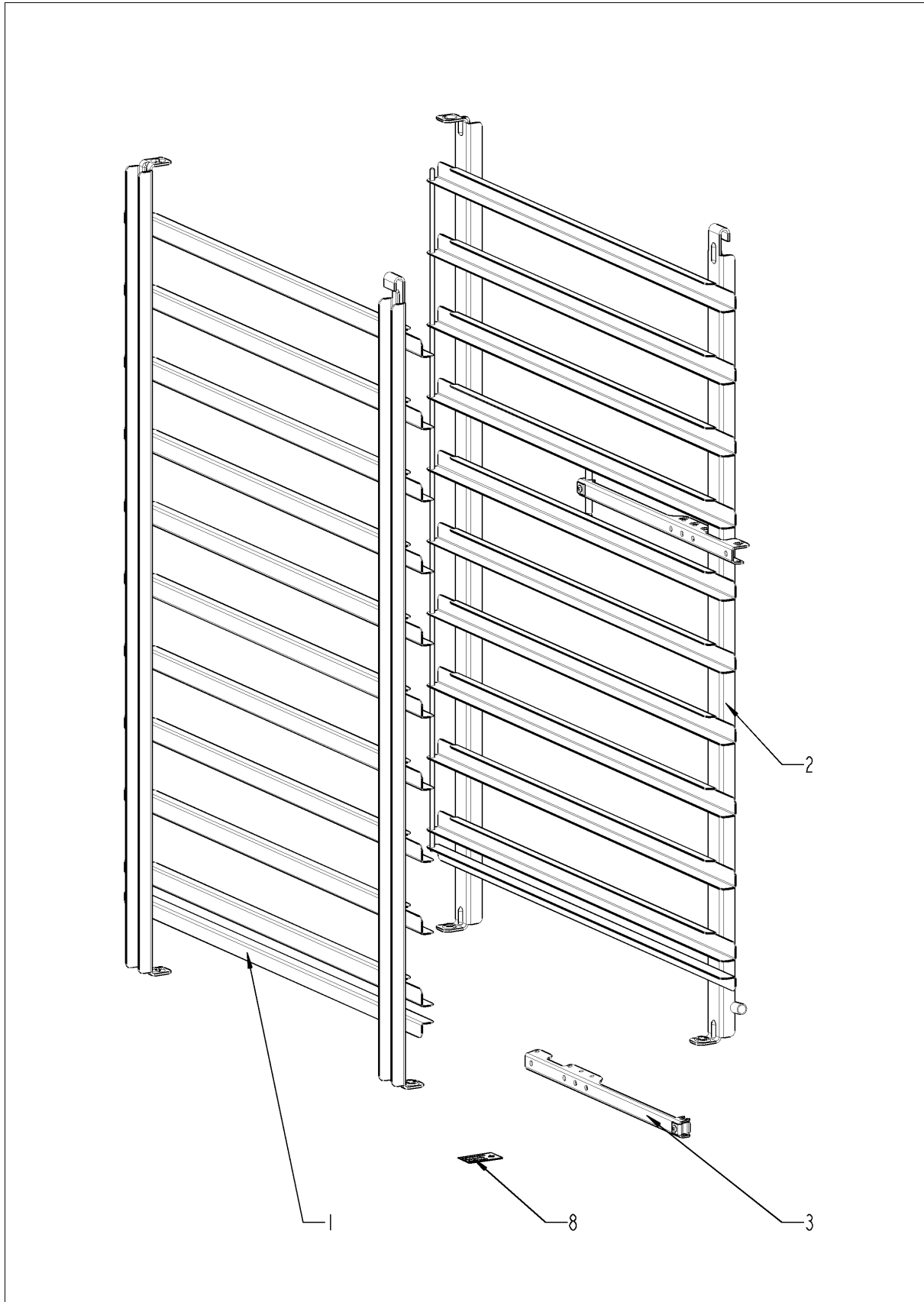
Газовый клапан в сборе



Газовый клапан в сборе

Поз.	Артикул	Описание	Кол-во
1	70.00.625	Газовый клапан SEP	1
2	70.00.255	Крышка горелки RG130	1
3	70.00.030	Горелка RG130	1
4	70.00.106	Манжета	1
5	70.00.256	Манжета соединения горелки и воздуховода RG130	1
6	70.00.108	Манжета соединения газового клапана и горелки	1
7	70.00.261	Уплотнительное кольцо 17x1.5	1

Стандартный аксессуар



Стандартный аксессуар

Поз.	Артикул	Описание	Кол-во
1	60.12.116	Спец. навесная рама левая Тип 102	1
2	60.12.117	Спец. навесная рама правая Тип 102	1
3	60.71.022	Позиционирующая планка термокерн	1
8	10.01.194	Комплект наклеек линия	1

Индекс

Артикул	Описание	Страница
50.00.846	"Соединительная гайка M12x13.2 N	17
40.03.360	Contactora assembly	9
24.01.801	Door drip collector	29
42.00.128	SD-карта памяти 4 Гб	7
12.00.516	Turning lock f. lower part of pedestal	31
40.02.515	Аварийный термостат парогенератора 315°F/157°C	9
40.01.482	Аварийный термостат рабочей камеры 365°C	9, 23
74.00.883	Блок автоматического контроля зажигания	39
10.01.049	Болт с грибовидной головкой и квадратной шейкой 6x30	21
40.03.428	Вентилятор охлаждения	7
54.00.879	Вентиляционный кожух	35
24.00.133	Верхний кронштейн двери	27
16.02.161	Верхняя панель	33
16.00.331	Верхняя переключатель	33
12.00.205	Верхняя часть подставки	31
10.00.460	Винт EJOT 3,5x14	33
10.00.103	Винт EJOT 3.5x10	33
10.00.980	Винт EJOT K30x10	37
10.00.696	Винт с внутренним шестигранником M4x6 A2 ISO 7380,	19
10.00.061	Винт с плоско-выпуклой головкой Torx T20 M4x12	39
10.00.062	Винт с плоско-выпуклой головкой Torx T20 M4x20	39
10.00.365	Винт с плоско-выпуклой головкой Torx M3x20	9
10.00.449	Винт с плоско-выпуклой головкой Torx M6x16	35
10.00.064	Винт с плоско-выпуклой головкой Torx T20 M4x6	39
10.00.063	Винт с плоско-выпуклой головкой Torx T20 M4x25	39
1005.1966	Винт с потайной головкой Torx M5x16	29
1006.1962	Винт с потайной головкой Torx M6x16	27
10.00.065	Винт с потайной головкой Torx T20 M4x12	39
10.00.068	Винт с потайной головкой Torx T20 M4x40	39
10.00.990	Винт с шестигранной головкой M5x16 Torx T20	39
1006.0762	Винт с шестигранной головкой M6x10	13, 39

Индекс

Артикул	Описание	Страница
1006.0760	Винт с шестигранной головкой M6x16	27
10.00.099	Винт с шестигранной головкой M8x12	27
10.00.565	Винт с шестигранной головкой M8x20	21
10.00.975	Винт с шестигранной головкой M10x35	31
22.00.850	Внешний патрубок датчика дифференциального давления.....	11
24.00.200	Внутреннее стекло двери	29
24.01.188	Внутренняя трубка стока конденсата двери	29
50.01.192	Водоотводная труба с втулкой	33
70.00.096	Воздуховод ø50x650мм	39
40.02.684	Воздушный фильтр	33
22.00.836	Всасывающее кольцо завихрителя	25
56.00.607	Всасывающий шланг	37
87.01.005	Вставка панели управления с декоративной накладкой *RAT*	5
40.02.512	Вставкодержатель 2полюсный	9
24.00.147	Втулка верхней оси двери	29
20.01.411	Втулка для монтажной планки мотора	21
50.00.303	Втулка желоба конденсата	33
8354.1304	Выпускной клапан парогенератора	35
22.00.361	Вытяжка завихрителя	25
70.00.626	Газовый клапан RH	41
70.00.625	Газовый клапан SEP	43
10.00.745	Гайка накидная M6*A2	31, 35
3024.0201	Галогеновая лампа рабочей камеры 300°C	23
40.00.404	Генератор импульсов	5
70.00.030	Горелка RG130	41, 43
72.00.085	Горелка парогенератора	13
74.00.830	Горелка рабочей камеры	17
2118.1000	Горловина соединения насоса	15
8354.1320	Горловина соединения насоса в сборе	13
70.00.122	Гофрированный шланг 300мм	39
70.00.552	Гофрированный шланг 770 мм	39
3017.1011	Датчик давления регулятора влажности Huba 401	11

Индекс

Артикул	Описание	Страница
40.00.335	Датчик контакта двери	31
50.01.523	Датчик системы диагностики уровня накипи	35
24.00.176	Дверной замок	27
24.00.113	Дверь	27
1008.0768	Декоративный винт M8x16	27
1008.0769	Декоративный винт M8x30	27
40.04.034	Динамик K 64 WPT	7
40.03.452	Жгут кабеля управления	9
50.00.300	Желоб для конденсата	33
22.00.747	Завихритель	23
2120.1259	Заглушка 10мм	15
16.01.927	Задняя панель	33
10.00.515	Заклепка 3.2x5 A4	25
1603.0166	Заклепка 3.2x7.9 CNS высаженная	33
1604.0167	Заклепка 4x10	25
10.00.989	Заклепка с винтом	7
10.00.041	Заклепочная гайка M5	29
24.00.142	Защелка	27
40.03.782	Защитная пластина термопары рабочей камеры	23
72.00.077	Изоляция горелки парогенератора	13
20.01.755	Изоляция для монтажной пластины мотора	21
40.03.467	Кабель "контактор - плата интерфейса A1"	5
40.03.515	Кабель данных "плата интерфейса A1 - дисплей TFT"	5
40.03.516	Кабель данных "плата интерфейса A1 - процессор"	5
40.04.046	Кабель интерфейса USB 1.0 м	33
40.01.596	Кабель питания 3x2,5мм ² 3m	7
40.03.995	Кабель шины передачи данных 0.85 м	7
40.00.320	Кабельная муфта M20x1.5	7
10.00.111	Кабельный зажим длинный	11
10.00.112	Кабельный зажим короткий	21
1110.0800	Каркасная гайка M10	31
50.01.238	Катушка душа (не содержит свинец)	35

Индекс

Артикул	Описание	Страница
22.00.725	Клапан контроля влажности в сборе	11
40.03.661	Кожух вентилятора	7
10.01.194	Комплект наклеек линия	45
22.00.525	Комплект шлангов датчика дифференциального давления	11
40.03.257	Конвертер 230В AC 24В DC	7
40.03.761	Контактор 3TG1010-3AK2	9
56.00.492	Контейнер чистящих средств, линия SCC 61-102	37
74.00.868	Контрфланец теплообменника	17
70.00.222	Крепеж воздуховода 50мм	39
22.00.882	Крепеж датчика давления	11
40.03.526	Крепеж конвертера	7
44.01.248	Крепеж насоса парогенератора	13
44.00.517	Крепеж термостата парогенератора	13
40.03.404	Крепежная опора трансформатора	9
1107.0100	Крепежная шайба $\varnothing 4$	33
44.01.168	Крепежный уголок парогенератора	13
44.01.181	Крепежный уголок парогенератора	13
16.01.908	Кромка уплотнения вставки панели	5
16.01.146	Кронштейн датчика контакта двери	31
24.00.141	Кронштейн защелки двери	27
22.00.829	Крыльчатка вентилятора	21
16.00.329	Крышка USB-интерфейса	33
22.00.767	Крышка вентиляционного отверстия	11, 31
70.00.255	Крышка горелки RG130	41, 43
56.00.375	Крышка для насоса	37
24.00.504	Крышка замка	27
54.01.169	Крышка коллектора с форсункой и термопарой B2	35
16.01.910	Крышка платы управления с уплотнением	5
16.00.155	Левая боковая панель	33
56.00.488	Лоток контейнера чистящих средств	37
70.00.108	Манжета соединения газового клапана и горелки	43
70.00.256	Манжета соединения горелки и воздуховода RG130	41, 43

Индекс

Артикул	Описание	Страница
70.00.106	Манжета	41, 43
16.01.965	Механизм открытия вставки панели	31
40.04.000	Монтажное основание платы	7
40.03.513	Мотор вентилятора	21
70.00.566	Нагнетатель горелки NRG118	39
10.01.076	Накидная гайка M5*A2	23
56.00.451	Насос CareControl DPS 35	37
56.00.185	Насос UP30	37
44.00.207	Насос парогенератора	13
24.00.223	Нижний кронштейн двери	27
16.01.511	Нижняя перекладина	33
12.01.133	Нижняя часть подставки	31
50.01.146	Одновентильный электромагнитный клапан	35
24.00.137	Ось двери	27
24.00.048	Ось дверная	27
40.00.098	Отражатель внутреннего освещения	23
44.00.944	Парогенератор с теплоизоляцией	13
44.01.135	Паропровод	13
70.00.301	Патрубок подачи воздуха	39
16.01.858	Передняя панель	33
16.00.681	Перекладина передней панели	33
4005.0101	Пластиковая застежка 145 мм	15
50.00.751	Пластиковый кожух для ручного душа с изоляционной лентой	33
42.00.112	Плата дисплея TFT	5
42.00.081	Плата интерфейса A1	5
42.00.160	Плата управления	7
54.01.191	Поддон	35
60.71.022	Позиционирующая планка термокернa	45
16.00.154	Правая боковая панель	33
4001.0224	Предохранитель 6.35x32мм	9
22.00.722	Приёмная стойка сальника	21
10.00.087	Прижимная планка датчика	23

Индекс

Артикул	Описание	Страница
40.02.965	Проводка кабеля, клапан соленоида/СЧ-nasos	37
10.00.243	Проставочная втулка М4х8	7
2001.0109	Пружина сжатия	27
50.00.085	Пружина штуцера соединения катушки ручного душа	35
24.01.100	Пружинная скоба дверного замка	27
50.00.078	Прямоточный клапан DW16/DN12.....	35
56.00.445	Рамка для ящика CareControl	33
70.00.637	Распорная втулка нагнетателя горелки	39
50.00.071	Распределитель воды горизонтальный	35
50.00.070	Распределитель воды горизонтальный	35
74.00.308	Распределитель газопровода 2х3/4"	39
54.01.142	Резиновый соединительный патрубок вентиляционной трубы	35
24.00.152	Рукоятка двери	27
16.02.062	Рукоятка диска набора	5
50.00.130	Ручной душ	35
22.00.083	Сальник вала мотора	21
1104.0121	Самозажимная шестигранная гайка М4	7
10.00.100	Самозажимная шестигранная гайка М4	23
1003.2265	Самонарезной винт с потайной головкой 4,2х16	33
1004.2160	Самонарезной винт с шестигранной головкой 4,2х16.....	33
10.00.992	Самонарезной шестигранный винт В4,2х32	33
2110.1008	Силиконовая трубка Ø10х2мм	15
24.00.171	Силиконовый буфер 7мм	29
70.00.623	Силиконовый шланг Ø8х1,6х115mm	39
70.00.624	Силиконовый шланг Ø8х1,6х141mm	39
54.01.117	Сливная решетка	23
54.01.291	Сливной шаровый клапан	35
44.01.227	Сливной шланг парогенератора	13
56.00.462	Соединительная муфта контейнера и насоса Care	37
50.01.213	Соединительная трубка	35
2062.0331	Соединительный шланг высокого давления GS 10	15
60.12.116	Спец. навесная рама левая Тип 102	45

Индекс

Артикул	Описание	Страница
60.12.117	Спец. навесная рама правая Тип 102	45
50.00.086	Стопорная планка распределителя воды	35
1005.2000	Стопорный зубчатый винт M5x8	27
10.01.214	Стопорный зубчатый винт M5x10	31, 37
50.00.313	T-образный штуцер подвода воды	35
74.00.738	Теплообменник рабочей камеры	17
40.00.606	Термокерн	23
40.04.109	Термопара парогенератора *B5*	13
40.04.096	Термопара рабочей камеры B1	23
40.00.290	Термопара регулятора влажности	23
40.03.348	Трансформатор T1	9
50.01.050	Трехвентильный электромагнитный клапан	35
22.00.915	Труба воздуховода	11
70.00.560	Труба горелки	13
56.00.537	Труба для Шланг раствора Care	37
2067.0050	Трубка высокого давления d10mm	35, 37
2067.0164	Трубка высокого давления ø10мм длина 650мм	37
22.00.491	Трубка для термокерна	25
16.01.434	Уплотнение вентиляционной трубы d=74 мм	33
20.01.803	Уплотнение двери	23
72.00.067	Уплотнение кронштейна горелки	13
54.01.168	Уплотнение крышки коллектора	35
70.00.497	Уплотнение нагнетателя горелки	39
22.00.881	Уплотнение патрубка	11
74.00.869	Уплотнение теплообменника и рабочей камерой	17
74.00.296	Уплотнение теплообменника нижнее	17
74.00.290	Уплотнение электрода горелки рабочей камеры	19
44.00.250	Уплотнение электрода зажигания	13
2022.0101	Уплотнительное кольцо 8мм	35
70.00.261	Уплотнительное кольцо 17x1.5	43
70.00.262	Уплотнительное кольцо 21.89x2.62	39
22.00.837	Уплотнительное кольцо клапана контроля влажности	11

Индекс

Артикул	Описание	Страница
10.00.512	Уплотнительное кольцо шарового клапана 26x3.5	35
10.00.511	Уплотнительное кольцо шарового клапана 46x3.5	35
24.00.146	Установочная ось двери	29
40.00.091	Установочная рамка со стеклом и уплотнениями	23
12.00.319	Установочный короб	37
2760.1370	Фиксатор воздушной перегородки	25
50.00.296	Фиксатор желоба для сбора конденсата	33
40.03.780	Фиксатор кабеля термокерны	25
24.00.502	Фиксатор магнита	29
40.03.756	Фиксатор платы управления	7
40.03.533	Фиксатор платы управления	7
40.01.579	Фиксатор платы управления	9
50.00.156	Фиксатор рукоятки душа	35
1104.0820	Фиксирующая гайка 4,2мм	31, 33
1900.0202	Фильтр грубой очистки воды	35
40.01.483	Фильтр электрошумов	9
70.00.495	Фланец нагнетателя горелки RG118	39
22.00.721	Фланец сальника вала мотора	21
50.01.471	Форсунка увлажнения	17
2066.0516	Хомут 60-80мм	35
2066.0530	Хомут \varnothing 16.4mm	15
2066.0205	Хомут 8-16x9мм SW 7мм	35
2066.0521	Хомут 27мм	37
2066.0518	Хомут 30мм	13, 37
2066.0519	Хомут 35,6мм	13
2066.0504	Хомут 40-60мм	13
10.00.873	Хомут CLIC d=15.5mm	37
10.00.983	Хомут CLIC d=23mm	37
10.00.984	Хомут CLIC d=27.5mm	37
2066.0527	Хомут \varnothing 14mm	11, 15
10.00.605	Хомут \varnothing 25.3	37
2066.0526	Хомут \varnothing 46mm	13

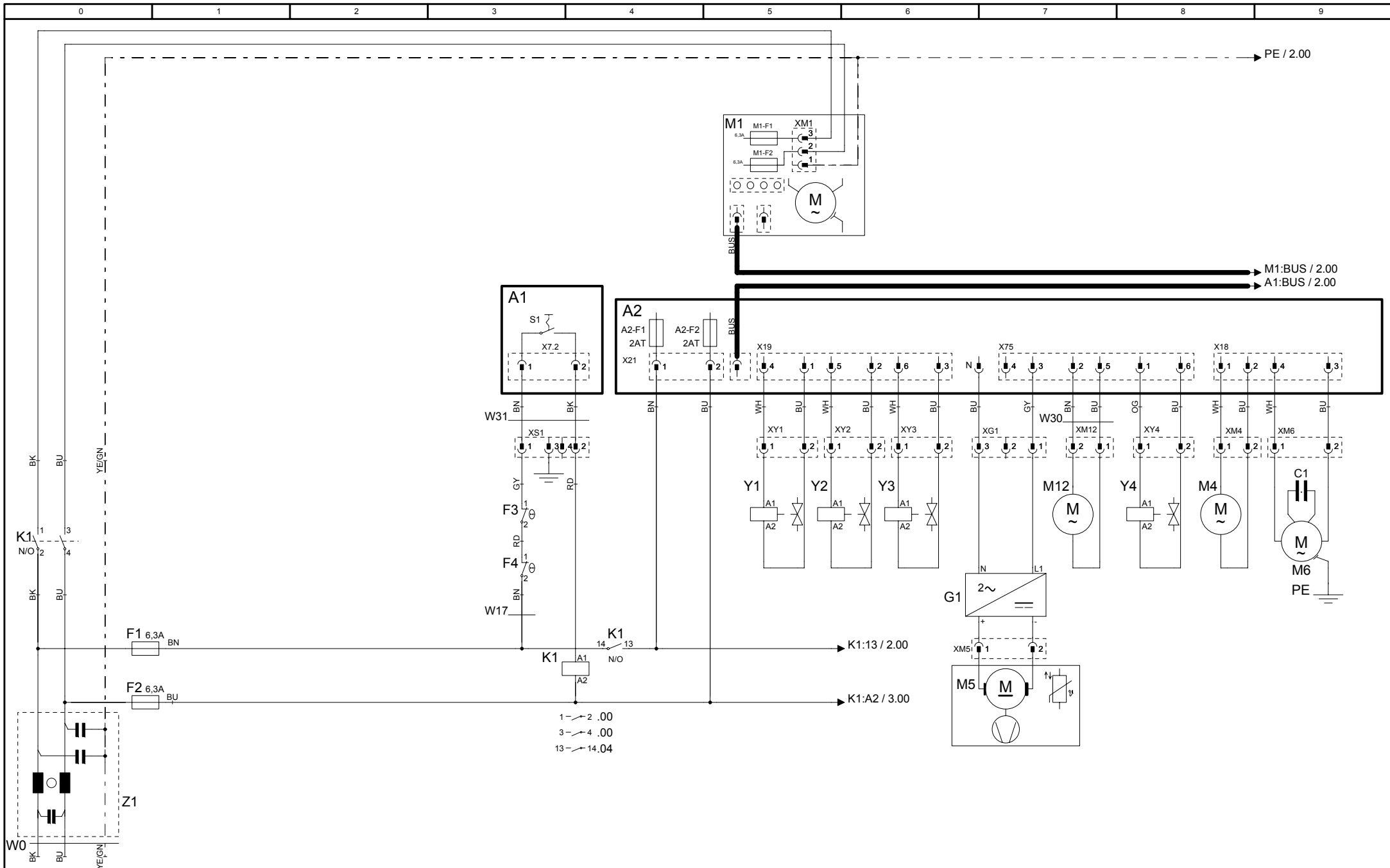
Индекс

Артикул	Описание	Страница
1308.0162	Шайба А8,4	21
1308.0160	Шайба А8,4	27
10.00.744	Шайба А4,3 *А4	25
1306.0222	Шайба А6,4x15x1,5	13, 39
1315.0104	Шайба медная 16x20x1,5	23
1205.0120	Шайба-гровер А5,3	13
1206.0120	Шайба-гровер А6,4	31
3014.0302	Шестигранная гайка М10 для аварийного термостата	9
3014.0327	Шестигранная гайка М10x1,0	9, 23
1104.0120	Шестигранная гайка М4	13
10.01.065	Шестигранная гайка М5	9, 17, 21, 39
1105.0120	Шестигранная гайка М5	13
1105.0121	Шестигранная гайка М5 с гальваническим покрытием	13, 35
10.00.709	Шестигранная гайка М6 с буртиком	13, 21
10.00.612	Шестигранная гайка М16, плоская	23
1104.0122	Шестигранная комбинированная гайка М4	11, 13
56.00.540	Шланг 1 подачи раствора Саге	37
56.00.428	Шланг 2 подачи раствора Саге	37
56.00.166	Шланг высокого давления очистки	37
2112.1006	Шланг подачи пара 50x7мм	13
22.00.959	Шланг стока для управления влажности	11
40.01.317	Экран датчика температуры сердцевины	23
44.01.237	Электрод зажигания горелки парогенератора	13
74.00.034	Электрод зажигания горелки парогенератора	19
74.00.873	Электрод заземления для горелки раб. камеры	19
44.00.287	Электрод уровня воды 135мм	13
40.04.114	Электропроводка внутреннего освещения	23

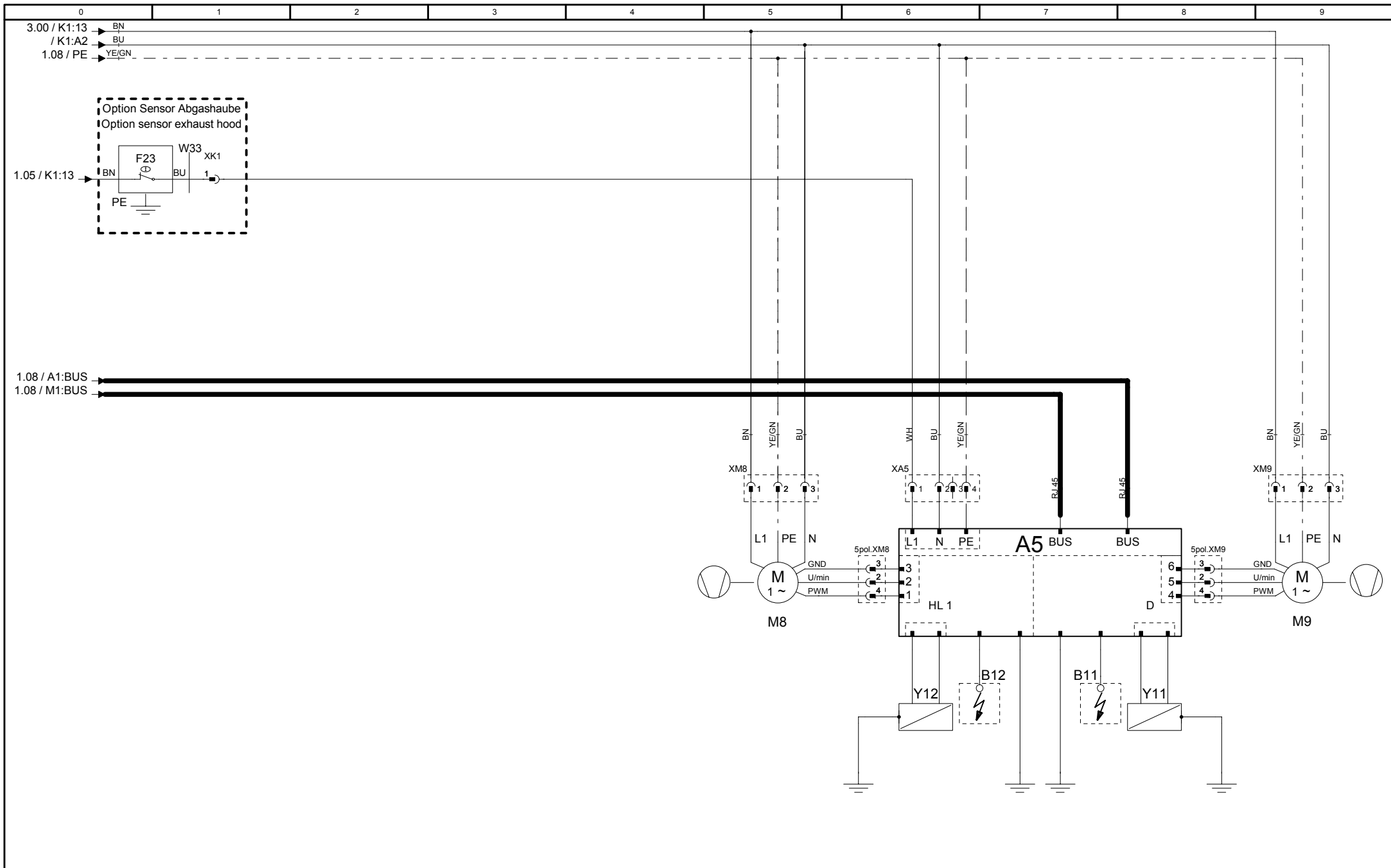
Deckblatt Elektrische Dokumentation, Cover sheet electrical Documentation

Die Elektrische Dokumentation besteht aus: 1. diesem Deckblatt, 2. dem Schaltplan und 3. der Legende der elektrischen Bauteile
The electric documentation contains: 1. this cover sheet, 2. the wiring diagram and 3. the bill of material (BOM)

Deckblatt-Nr. Front Page No.	75-21182	Version	1
Typ / Type	SCC WE 102G		
Schaltplan Wiring diagram	76-00452	Version	1
Spannung (SPL) Voltage	1NAC230 V 50/60 Hz		
Legende Legend electr. components	78-00753	Version	1
Geräteserialnr. Serial number	G12SH1102	Version	1102
Erstellt am Created at	Jul 5, 2011 8:41 AM	Ersteller Creator	SCHD
Gültig ab Valid from	Aug 30, 2011 3:30 PM	Änderung Modification	



76-00452	MODUL 1 Leistung/Power	SCC WE 61/62/101/102G	Erstellt von Created by	SCHD
Version 1		1NAC230 V 50/60 Hz	Datum Date	12.10.2011
			Blatt Page	1

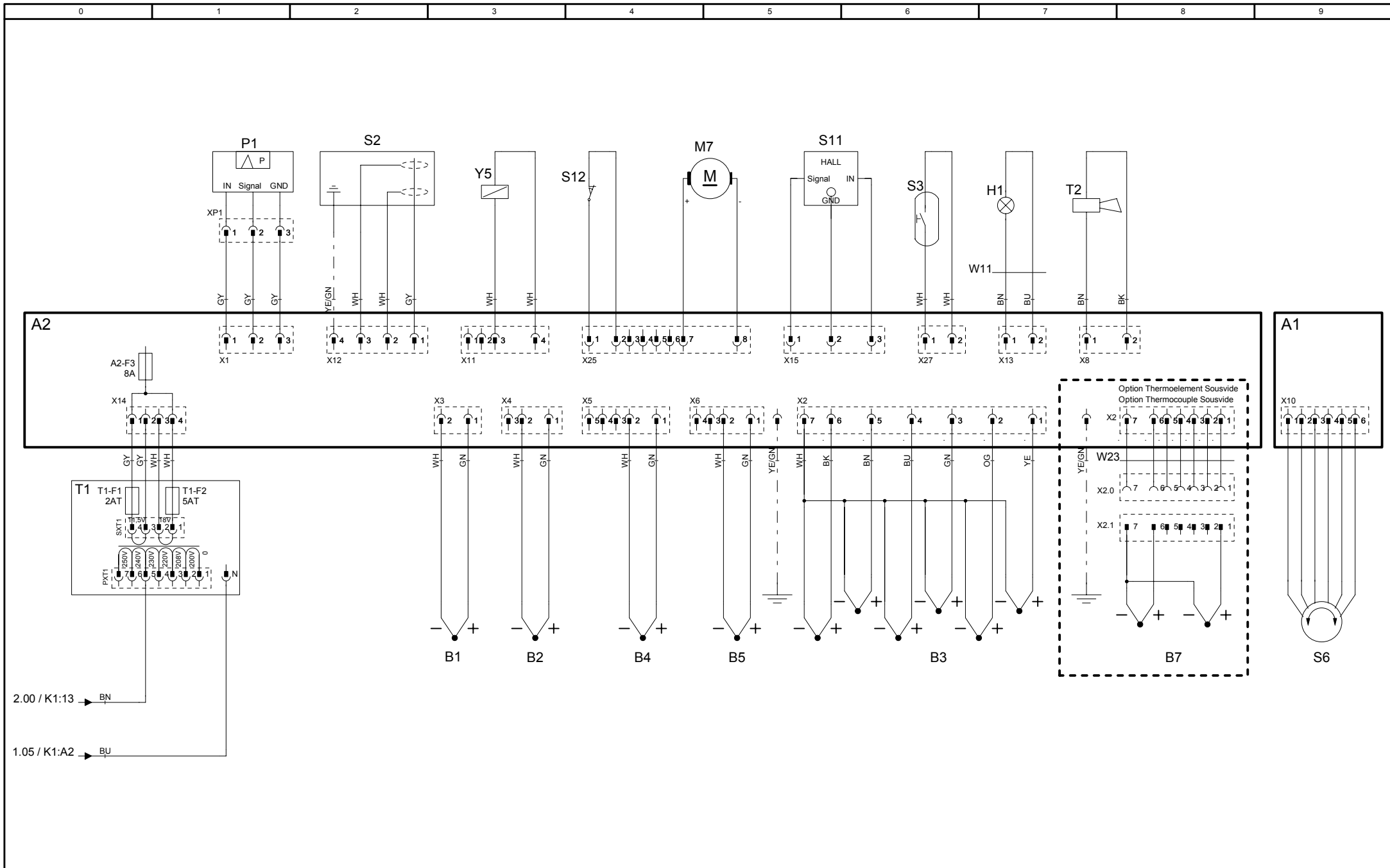


76-00452
Version 1

<p>MODUL 2 Heizung/Heating</p>

<p>SCC WE 61/62/101/102G</p>
<p>1NAC230 V 50/60 Hz</p>

Erstellt von	SCHD
Created by	
Datum	12.10.2011
Date	
Blatt	
Page	2



76-00452	MODUL 3 Sensoren/Sensors	SCC WE 61/62/101/102G	Erstellt von SCHD Created by
Version 1		1NAC230 V 50/60 Hz	Datum 12.10.2011 Date
			Blatt 3 Page

Positionsliste**Bill of material**

Name Name	Artikelnr. Item number	Artikelbezeichnung	Item description	Module Modul
-A1	42.00.081	Interface Platine	Interface PCB	Modul 1
-A2	42.00.160	CPU SCC WE	CPU SCC WE	Modul 1
-A2-F1/F2	3019.0120	Sicherung A2 - 2AT	Fuse A2 - 2AT	Modul 1
-A2-F3	3019.0312	Sicherung A2 - 8AT	Fuse A2 - 8AT	Modul 3
-A5	74.00.883	Feuerungsautomat Brenner 61-202	Ignition box	Modul 2
-B1	40.04.096	Thermoelement Garraum	Thermocouple interior cabinet	Modul 3
-B2	54.01.169	Thermoelement Ablöschung	Thermocouple quenching	Modul 3
-B3	40.00.606	Thermoelement Kerntemperatur	Thermocouple core sensor	Modul 3
-B4	40.00.290	Thermoelement Feuchte	Thermocouple humidity	Modul 3
-B5	40.04.109	Thermoelement Dampfgenerator	Thermocouple steam generator	Modul 3
-F1/F2	4001.0224	Steuersicherung	Control fuse	Modul 1
-F3	40.02.515	Sicherheitstemperaturbegrenzer Gas:157°C/314° F Elek.:183°C/360°F	Safety thermostat steam generator Gas: 157°C/ 314°F Elec.: 183°C/360°F	Modul 1
-F4	40.01.482	Sicherheitstemperaturbegrenzer 360°C/680°F	Safety thermostat interior cabinet 360°C/680°F	Modul 1
-G1	40.03.257	Gleichrichter Kühllüfter	DC converter cooling fan	Modul 1
-H1	3024.0201	Garraumbeleuchtung	Interior cabinet light	Modul 3
-K1	40.03.761	Hauptschütz	Main contactor	Modul 1
-M1	40.03.513	Lüftermotor	Fan motor	Modul 1
-M12	56.00.451	Pumpe Pflegemittel	Care pump	Modul 1
-M4	44.00.207	SC-Pumpe	SC-pump	Modul 1
-M5	40.03.428	Kühllüfter	Cooling fan	Modul 1
-M6	56.00.185	CleanJet Pumpe SCC WE	CleanJet pump SCC WE	Modul 1
-M7	54.01.291	Kugelhahn Ablauf	Drain valve	Modul 3

Änderungsdatum	30.08.2011	Name	SCC WE 102G	Dokument-Nr.	78-00753
Erzeuger	SCHD	Spannung	1NAC230 V 50/60 Hz	Version	1

Positionsliste

Bill of material

Name Name	Artikelnr. Item number	Artikelbezeichnung	Item description	Module Modul
-M8	70.00.566	Gasgebläse HL	Gas blower hot air	Modul 2
-M9	70.00.566	Gasgebläse DG	Gas blower steam	Modul 2
-P1	3017.1011	Differenzdrucksensor	Differential pressure sensor	Modul 3
-S1	TEXT	Ein/Aus Schalter	ON/OFF switch	Modul 1
-S11	50.01.523	CDS-Sensor	CDS-sensor	Modul 3
-S2	44.00.287	Niveauelektrode	Water level electrode	Modul 3
-S3	40.00.335	Türkontaktschalter	Door contact switch	Modul 3
-S6	40.00.404	Zentrales Einstellrad	Central dial	Modul 3
-T1	40.03.348	Steuertrafo	Control transformer	Modul 3
-T1-F1	3019.0120	Sicherung Steuertrafo T1 2AT	Fuse control transformer T1 2AT	Modul 3
-T1-F2	3019.0126	Sicherung Steuertrafo T1 5AT	Fuse control transformer T1 5AT	Modul 3
-T2	40.04.034	SCC WE: Lautsprecher / CMP: Alarmsummer	SCC WE: Speaker / CMP: Buzzer	Modul 3
-W0	40.01.596	Anschlusskabel	Cable: power supply	Modul 1
-W11	40.04.114	Kabel: Garraumbeleuchtung	Cable: interior cabinet light	Modul 3
-W17	40.03.452	Kabel: Steuerstamm	Cable: control harness	Modul 1
-W30	40.02.965	Kabel: Adapterkabel Pumpe Pflegemittel 61-102	Cable: adapter care pump 61-102	Modul 1
-W31	40.03.467	Kabel: Ein/Aus Schalter	Cable: ON/OFF switch	Modul 1
-Y1/Y3/Y4	50.01.050	Y1: Magnetventil Füllen / SCC WE Y3: Beschwadung / Y4: Pflegemittel	Y1: Solenoid valve filling / SCC WE Y3: moistening / Y4: care	Modul 1
-Y11	70.00.625	Gasventil D	Gas valve steam	Modul 2
-Y12/Y13	70.00.626	Y12: Gasventil HL1 / Y13: Gasventil HL2 201/ 202G	Y12: Gas valve hot air / Y13: Gas valve hot air (bottom)	Modul 2
-Y2	50.01.146	Magnetventil Ablöschung	Solenoid valve quenching	Modul 1

Änderungsdatum	30.08.2011	Name	SCC WE 102G	Dokument-Nr.	78-00753
Erzeuger	SCHD	Spannung	1NAC230 V 50/60 Hz	Version	1

Positionsliste

Bill of material

Name Name	Artikelnr. Item number	Artikelbezeichnung	Item description	Module Modul
-Y5	22.00.725	Klimaventil	Clima valve	Modul 3
-Z1	40.01.483	Entstörfilter/Varistor	Electronic noise filter	Modul 1

Änderungsdatum	30.08.2011	Name	SCC WE 102G	Dokument-Nr.	78-00753
Erzeuger	SCHD	Spannung	1NAC230 V 50/60 Hz	Version	1