



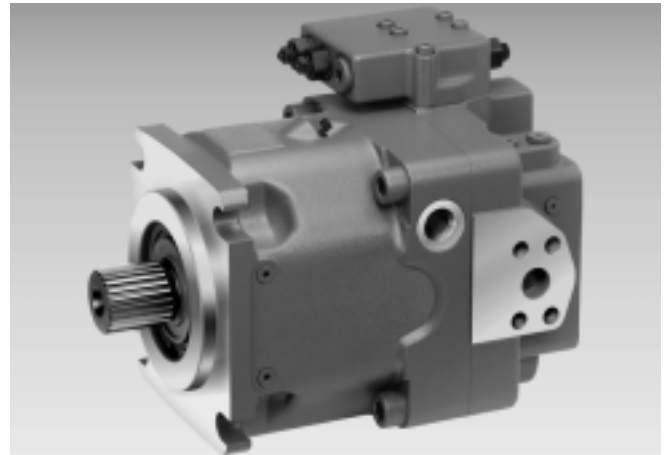
Регулируемый насос A11VO для открытых систем

Номинальные размеры 40...260

Конструктивный ряд 1

Номинальное давление 350 bar

Максимальное давление 400 bar



A11VO

Оглавление

Особенности	1
Код/ Стандартная программа	2...3
Технические данные	4...6
LR Регулятор мощности	7
LRD Регулятор мощности с ограничением давления	8
LRS Регулятор мощности с Load-Sensing	9
LR... Регулятор мощности с ограничением хода	10...11
LR... Регулятор мощности с перенастройкой	12...13
DR Регулятор давления	14...15
HD Гидравлическое регулирование по управляющему давлению	16
EP Электрическое регулирование с пропорциональным магнитом	17
Размеры, ном. размер 40	18...20
Размеры, ном. размер 60	21...23
Размеры, ном. размер 75	24...26
Размеры, ном. размер 95	27...29
Размеры, ном. размер 130	30...33
Размеры, ном. размер 190	34...37
Размеры, ном. размер 260	38...41
Размеры с двухсторонним валом	42...43
Возможности комбинаций с A11VO	44
Комбинация насосов A11VO + A11VO	44
Допустимые приводные и проходные моменты	45
Указатель угла поворота	46
Указания по установке и обработке	47
Предпочтительные типы	48

Особенности

- аксиально-поршневой регулируемый насос с поворотной шайбой для открытых гидростатических систем
- предназначен для преимущественного использования в мобильных машинах
- насос может работать как самовсасывающий, с подкачивающим насосом, а также смонтированным на баке
- имеется большой набор управляющих устройств для различных законов настройки и регулирования
- внешняя настройка мощности возможна как при неподвижной, так и при движущейся машине
- на двухстороннем вале возможно подключение аксиально-поршневого или шестеренного насоса равной мощности, т.е. проходной вал со 100 % передачей мощности
- подача насоса пропорциональна рабочему объему и скорости вращения и может бесступенчато регулироваться от $q_{V \max}$ до $q_{V \min} = 0$

Код/ Стандартная программа

Рабочая жидкость

Минеральн.масло (без.обозн.)

Аксиально-поршневой агрегат

Регулируемый, с поворотной шайбой

A11V

Вспомогательный насос (подкачивающий)

40 60 75 95 130 190 260

без вспомогательного насоса (без.обозн.)

● ● ● ● ● ● ●

с вспомогательным насосом

- - - - ● ● ● L

Применение

Насос для открытой системы

O

Номинальные размеры

≅ Рабочий объем $V_{g\max}$ (см³)

40 60 75 95 130 190 260

Устройства настройки и регулирования

40 60 75 95 130 190 260

<i>Регулятор мощности</i>	LR				●	●	●	●	●	●	●	LR
с перенастройкой Cross-Sensing	LR		C		●	●	●	●	●	●	●	LRC
по высокому давлению	LR3				●	●	●	●	●	●	●	LR3
по управляющ.давл.(негативн)	LG1				●	●	●	●	●	●	●	LG1
по управляющ.давл.(позитивн)	LG2				●	●	●	●	●	●	●	LG2
с электромагнитом 12V(негативн)	LE1				○	○	○	●	●	●	●	LE1
с электромагнитом 24V(позитивн)	LE2				○	○	○	●	●	●	●	LE2
с ограничением давления		D			●	●	●	●	●	●	●	L..D..
2-ступенчатый		E			●	●	●	●	●	●	●	L..E..
дистанционным			G		●	●	●	●	●	●	●	L..G.
с Load-Sensing				S	●	●	●	●	●	●	●	L...S
электрич. перенастраиван.				S2	○	○	○	○	○	○	○	L...S2
гидравлическое регулирование				S5	○	○	○	●	●	●	●	L...S5
с ограничен.хода												
негативное упр. Δр = 25 bar				H1	●	●	●	●	●	●	●	L...H1
негативное упр. Δр = 10 bar				H5	●	●	●	●	●	●	●	L...H5
позитивное упр. Δр = 25 bar				H2	●	●	●	●	●	●	●	L...H2
позитивное упр. Δр = 10 bar				H6	●	●	●	●	●	●	●	L...H6
позитивное упр. U = 12 V				U1	●	●	●	●	●	●	●	L...U1
позитивное упр. U = 24 V				U2	●	●	●	●	●	●	●	L...U2
<i>Регулятор давления</i>	DR				●	●	●	●	●	●	●	DR
с Load-Sensing	DRS				●	●	●	●	●	●	●	DRS
дистанционный	DRG				●	●	●	●	●	●	●	DRG
для параллельного привода	DRL				○	○	○	●	●	●	●	DRL
<i>Гидравлическая настройка,</i>												
по управляющему давлению												
Δр = 10 bar	HD1				●	●	●	●	●	●	●	HD1
Δр = 25 bar	HD2				●	●	●	●	●	●	●	HD2
с ограничением давления		D			●	●	●	●	●	●	●	HD.D
с огранич. давления, дистанционная		G			●	●	●	●	●	●	●	HD.G
<i>Электрическая настройка,</i>												
с пропорциональным магнитом												
U = 12 V	EP1				●	●	●	●	●	●	●	EP1
U = 24 V	EP2				●	●	●	●	●	●	●	EP2
с ограничением давления		D			●	●	●	●	●	●	●	EP.D
с огранич. давления, дистанционная		G			●	●	●	●	●	●	●	EP.G

Для регуляторов со многими дополнительными функциями учитывайте, что возможна только одна из модификаций, указанных в отдельных строчках (напр. LRDCH2).

При регуляторах мощности невозможны следующие комбинации:

...GS, ...GS2, ...GS5, ...EC и комбинация...DG в сочетании с ограничениями хода H1, H2, H5, H6, U1 и U2.

- = поставляются
- = поставляются по заказу
- = не поставляются



A11V		O	/	1	-	12				
Аксиально-поршневый агрегат										
Вспомогательный насос										
Применение										
Номинальный размер										
Устройства настройки и регулирования										
Конструктивный ряд										
1										
Индекс										
		Ном.разм. 40...130		0						
		Ном.разм 190...260		1						
Направление вращения										
при виде на вал		правое		R						
		левое		L						
Уплотнения										
NBR (Nitril-Kautschuk), уплотнение валов FKM (Fluor-Kautschuk)				N						
Конец вала										
		40	60	75	95	130	190	260		
Зубчатый DIN 5480 для отдельн. и комбин.		●	●	●	●	●	●	●	Z	
Цилиндр.со шпонкой DIN 6885		●	●	●	●	●	●	●	P	
Зубчатый ANSI B92.1a-1976 для отд.нас.		●	●	●	●	●	●	●	S	
для комб.нас.		●	●	●	- ¹⁾	- ¹⁾	●	●	T	
Установочный фланец										
SAE J744 – 2-отв.		●	●	-	-	-	-	-	C	
SAE J744 – 4-отв.		-	-	●	●	●	●	●	D	
Присоединение рабочих каналов										
Давление и всасывание сбоку, противоположно (резьба метрическая)		●	●	●	●	●	●	●	12	
Двухсторонний вал (комбинации см. стр. 30)										
Фланец SAE J744 ²⁾		втулка под зубчатый вал		40	60	75	95	130	190	260
-		-		●	●	●	●	●	●	●
82-2 (A)		5/8in	9T 16/32DP ³⁾	●	●	●	●	●	●	●
		3/4in	11T 16/32DP ³⁾	○	●	○	●	●	○	○
101-2 (B)		7/8in	13T 16/32DP ³⁾	●	●	●	●	●	●	●
		1in	15T 16/32DP ³⁾	●	●	●	●	●	●	●
		W35	2x30x16x9g ⁴⁾	●	●	●	●	●	●	●
127-2 (C)		1 1/4in	14T 12/24DP ³⁾	-	●	●	●	●	●	●
		1 1/2in	17T 12/24DP ³⁾	-	-	-	●	●	●	●
		W30	2x30x14x9g ⁴⁾	-	●	●	●	●	●	●
		W35	2x30x16x9g ⁴⁾	-	●	●	●	●	●	●
152-4 (D)		1 1/4in	14T 12/24DP ³⁾	-	-	●	●	●	●	●
		1 3/4in	13T 8/16DP ³⁾	-	-	-	-	●	●	●
		W40	2x30x18x9g ⁴⁾	-	-	●	●	●	●	●
		W45	2x30x21x9g ⁴⁾	-	-	-	●	●	●	●
		W50	2x30x24x9g ⁴⁾	-	-	-	-	●	●	●
165-4 (E)		1 3/4in	13T 8/16DP ³⁾	-	-	-	-	-	●	●
		W50	2x30x24x9g ⁴⁾	-	-	-	-	-	●	●
		W60	2x30x28x9g ⁴⁾	-	-	-	-	-	-	●
Указатель угла поворота										
без указателя (без обозн.)		●	●	●	●	●	●	●	●	
визуальный		●	-	●	●	●	●	●	●	V
электрический		●	-	●	●	●	●	●	●	R

¹⁾ S-валы пригодны для комбинации насосов! ²⁾ 2 ≙ 2-отв.; 4 ≙ 4-отв. ⁴⁾ Втулка под зубчатый вал по DIN 5480

³⁾ Втулка под зубчатый вал по ANSI B92.1a-1976 (соответствие валов SAE J744, см. стр. 42/43)

Технические данные

Рабочая жидкость

Насосы A11VO не предназначены для работы с рабочими жидкостями HFA, HFB и HFC. При жидкости HFD или экологической необходимо учитывать ограничения рабочих параметров, просим сделать запрос (при заказе тип рабочей жидкости нужно указать в тексте).

Рабочий диапазон вязкости

Мы рекомендуем вязкость, оптимальную для КПД и ресурса

$$v_{opt} = \text{оптимальный диапазон } 16 \dots 36 \text{ mm}^2/\text{s}$$

при рабочей температуре, измеряемой в баке (открытой сисемы).

Пределные значения вязкости

Для крайних условий эксплуатации допустимы следующие значения вязкости:

$v_{min} = 5 \text{ mm}^2/\text{s}$,
кратковременно при максимально допустимой температуре $t_{max} = 115^\circ\text{C}$.

$v_{max} = 1600 \text{ mm}^2/\text{s}$,
кратковременно при холодном запуске ($t_{min} = -40^\circ\text{C}$).

Необходимо следить, чтобы температура даже в отдельных местах (напр. в зоне подшипников) не превышала допустимую.

При температуре от -25°C до -40°C необходимо принимать дополнительные меры, просим сделать запрос.

Пояснения к выбору рабочей жидкости

Правильный выбор рабочей жидкости должен основываться на знании ее температуры в баке, которая зависит также от внешней температуры.

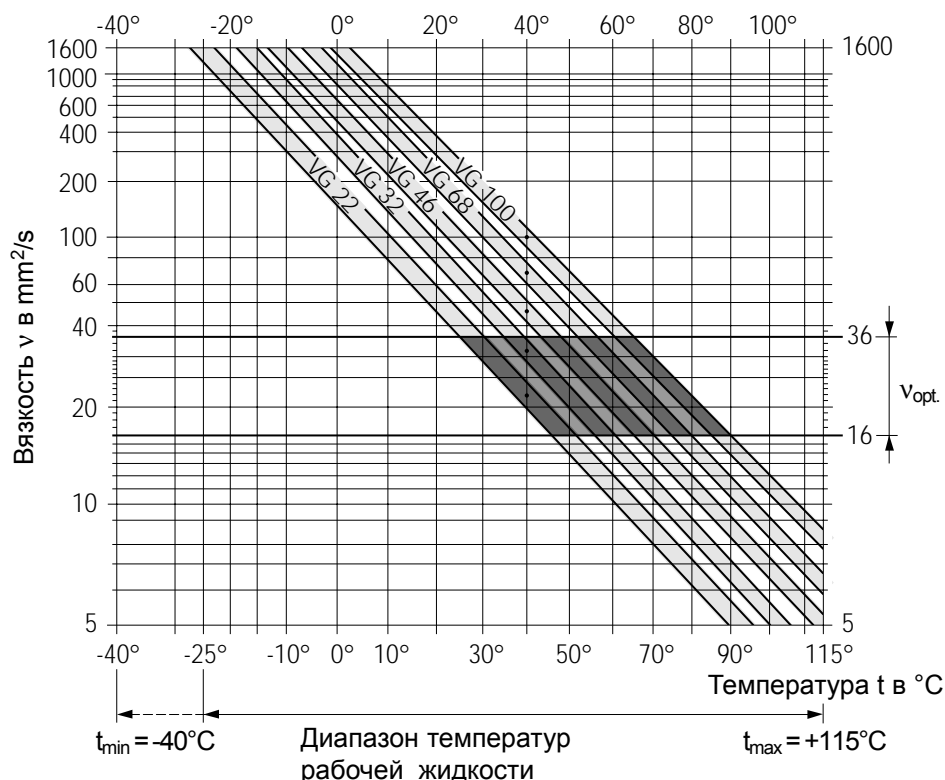
Рабочая жидкость выбирается таким образом, чтобы в рабочем диапазоне температур вязкость находилась в оптимальных пределах, см. затемненную зону на диаграмме выбора. Мы рекомендуем, по возможности, выбирать жидкость более высокого класса вязкости.

Например: при некоторой внешней температуре $X^\circ\text{C}$ в баке установилась температура 60°C . В оптимальном диапазоне вязкости может быть выбран класс VG 46 или VG 68. Выбираем VG 68.

Внимание: температура масла в канале дренажа зависит от давления и числа оборотов и, как правило, превышает температуру в баке. Ни в коем случае нельзя допускать температуры масла выше 115°C .

Если из-за экстремальных рабочих параметров или температуры окружающей среды невозможно выполнить указанное условие, то просим сделать запрос.

Диаграмма для выбора



Техническое данные

Фильтрация

Чем тоньше фильтрация, тем выше класс чистоты рабочей жидкости и тем больше ресурс работы аксиально-поршневой машины.

Для надежной работы аксиально-поршневой машины необходим класс чистоты:

9 по NAS 1638

18/15 по ISO/DIS 4406

При очень высоких рабочих температурах необходим класс чистоты:

8 по NAS 1638

17/14 по ISO/DIS 4406

При невозможности обеспечить указанные классы просим сделать запрос.

Диапазон давлений на входе

Абсолютное давление на входе (присоединении всасывания):

Исполнение без подкачивающего насоса

$p_{abs \min}$ _____ 0,8 bar

$p_{abs \max}$ _____ 30 bar

Если давление > 5 bar, просим сделать запрос.

Исполнение с подкачивающим насосом

$p_{abs \min}$ _____ 0,6 bar

$p_{abs \max}$ _____ 2 bar

Диапазон давлений на выходе

Давление на присоединениях А или В

Номинальное p_N _____ 350 bar

Максимальное p_{max} _____ 400 bar

Допустимое давление дренажа

Допустимое давление на присоединениях T_1 и T_2

p_L _____ 2 bar abs.

Линия дренажа должна выходить в бак.

Прокачка корпуса

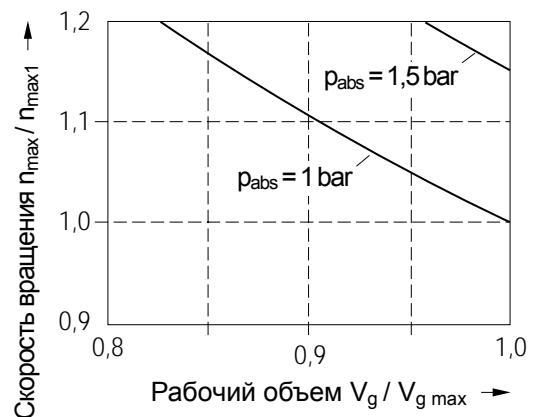
Если насос с регуляторами **EP**, **HD**, **DR** или с ограничителем хода (**H.**, **U.**) длительное время ($t > 10 \text{ min}$) работает с нулевой подачей или с рабочим давлением < 15 bar, то для обеспечения температурного режима необходима прокачка корпуса через присоединения T_1 , T_2 и R .

NG	40	60	75	95	130	190	260
$q_{V \text{ Spul}}$ (L/min)	2	3	3	4	4	5	6

В исполнениях с подкачивающим насосом (A11VLO) прокачка корпуса не требуется.

Максимально допустимая скорость вращения

Допустимая скорость вращения в зависимости от давления p_{abs} всасывания на входе S или при $V_g \leq V_{g \max}$



Диапазон рабочих температур

Уплотнительные кольца из FPM работоспособны при температурах корпуса от -25°C до $+115^\circ\text{C}$.

Примечание:

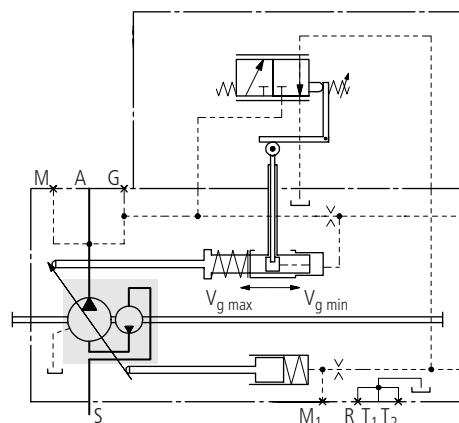
При температурах ниже -25°C используются кольца из NBR (допустимая температура от -40°C до $+90^\circ\text{C}$).

Кольца NBR оговаривать в тексте заказа.

Подкачивающий насос

Подкачивающий центробежный насос позволяет использовать насос A11VO на повышенных скоростях вращения. Он также облегчает запуск при низких температурах и высокой вязкости рабочей жидкости.

Подкачка бака в любом случае не требуется.



Технические данные

Таблица параметров, (теоретических, округленных, без учета η_{mh} и η_v)

Номинальный A11VO		40	60	75	95	130	190	260			
размер	A11VLO (с подкач.нас)								130	190	260
Рабочий объем $V_{g\ max}$	cm^3	42	58,3	74	93,8	130	192,7	260	130	192,7	260
	$V_{g\ min}$ cm^3	0	0	0	0	0	0	0	0	0	0
Макс. скор. вращен. ¹⁾ при $V_{g\ max}$	n_{max} min^{-1}	3000	2700	2550	2350	2100	2100	1800	2500 ²⁾	2500 ²⁾	2300 ²⁾
Макс. скор. вращен. ³⁾ при $V_g - V_{g\ max}$	n_{max} min^{-1}	3500	3250	3000	2780	2500	2500	2300	2500	2500	2300
Подача ⁴⁾ при n_{max} и $V_{g\ max}$	$q_{V\ max}$ L/min	122	153	183	214	265	393	454	315	467	580
Мощность при $q_{V\ max}$ и $\Delta p = 350\ bar$	P_{max} kW	73	92	110	129	159	236	273	190	281	349
Приводной момент при $V_{g\ max}$ и $\Delta p = 350\ bar$	T_{max} Nm	234	324	412	522	724	1073	1448	724	1073	1448
Момент инерции по оси вала	J kgm^2	0,0048	0,0082	0,0115	0,0173	0,0318	0,055	0,0878	0,0337	0,0577	0,0895
Масса(са.)	m kg	28	36	45	53	66	95	125	69	100	130

¹⁾ Параметры для минерального масла при абсолютном давлении всасывания (p_{abs}) 1 bar.

²⁾ Параметры для минерального масла при абсолютном давлении всасывания (p_{abs}) минимум 0,8 bar.

³⁾ Параметры для $V_g - V_{g\ max}$ или при повышении давления всасывания на входе S (см. диаграмму стр. 5)

⁴⁾ С учетом 3 % объемных потерь.

Расчет номинального размера

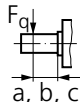
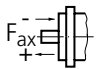
Подача $q_v = \frac{V_g \times n \times \eta_v}{1000}$ в L/min
 V_g = геометрическая подача за один оборот в cm^3
 Δp = перепад давлений в bar
 n = скорость вращения в min^{-1}
 η_v = объемный КПД
 η_{mh} = гидро-механический КПД
 η = Общий КПД ($\eta_t = \eta_v \times \eta_{mh}$)

Приводн. момент $T = \frac{V_g \times \Delta p}{20 \times \pi \times \eta_{mh}} = \frac{1,59 \times V_g \times \Delta p}{100 \times \eta_{mh}}$ в Nm

Приводн. мощность $P = \frac{2\pi \times T \times n}{60000} = \frac{T \times n}{9549} = \frac{q_v \times \Delta p}{600 \times \eta_t}$ в kW

Привод

Допустимые осевые и радиальные нагрузки на вал

Ном. размер		40	60	75	95	130	190	260	
Плечо действия силы от бурта вала	 a	mm	17,5	17,5	20	20	22,5	26	29
	b	mm	30	30	35	35	40	46	50
	c	mm	42,5	42,5	50	50	57,5	66	71
Макс. допустимая поперечная сила для плеча	a $F_{q\ max}$	N	3600	5000	6300	8000	11 000	16 925	22 000
	b $F_{q\ max}$	N	2891	4046	4950	6334	8594	13 225	16 809
	c $F_{q\ max}$	N	2416	3398	4077	5242	7051	10 850	13 600
Макс допустимая осевая сила	 $\pm F_{ax\ max}$	N	1500	2200	2750	3500	4800	6000	4150

LR регулятор мощности

Регулятор мощности изменяет рабочий объем насоса по рабочему давлению таким образом, что при постоянной скорости вращения приводная мощность не превышает установленной величины.

$$p_B \cdot V_g = \text{konstant}$$

p_B = рабочее давление

V_g = рабочий объем

Оптимальное потребление мощности обеспечивается при регулировании по гиперболической зависимости.

Рабочее давление через плунжер передается на коромысло. Противодействующей силой пружины, настраиваемой извне, задается уровень мощности.

Если сила действия давления превышает силу пружины, то через коромысло перемещается управляющий золотник и насос регулируется в сторону уменьшения рабочего объема (в сторону $V_{g \min}$). При этом уменьшается действующая длина рычага на коромысло и давление может вырасти на величину, пропорциональную уменьшению подачи ($p_B \cdot V_g = \text{konstant}$).

Выходная мощность зависит от КПД насоса.

При заказе в тексте необходимо указать:

- приводную мощность P в kW
- скорость вращения привода в min^{-1}
- макс. подачу $q_{V \max}$ в L/min

С учетом деталей наши специалисты составят диаграмму мощности.

Характеристика: **LR**

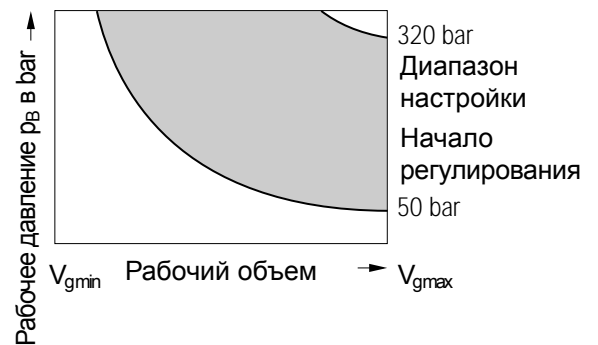
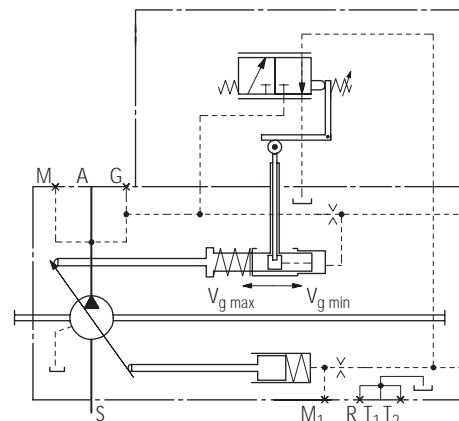


Схема: **LR**



LRD регулятор мощности с ограничением давления

LRD регулятор мощности с ограничением давления

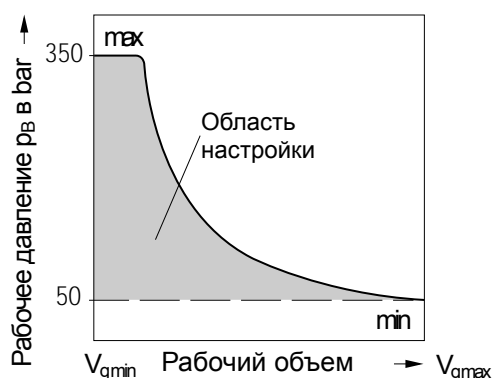
Ограничение давления осуществляется системой регулирования, которая при достижении заданного давления уменьшает рабочий объем насоса до $V_{g\ min}$.

Эта функция является дополнительной в регуляторе мощности, т.е. регулятор мощности действует ниже заданного давления.

Клапан давления встраивается в корпус регулятора и настраивается на заданное давление производителем.

Диапазон настройки от 50 до 350 bar

Характеристики: **LRD**



LRE регулятор мощности с двухуровневым ограничением давления

Подводом отдельного управляющего давления на вход Y можно добиться двухуровневой настройки, с повышением давления ограничения на 50^{+20} bar по отношению к исходной величине. Эта величина превышает настройку клапана исходного давления и выключает тем самым функцию ограничения давления. Сигнал подаваемый на вход Y должен составлять от 20 до 50 bar.

Характеристики: **LRE**

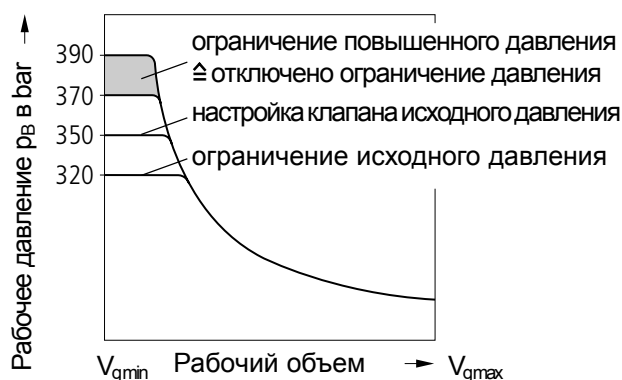


Схема: **LRD**

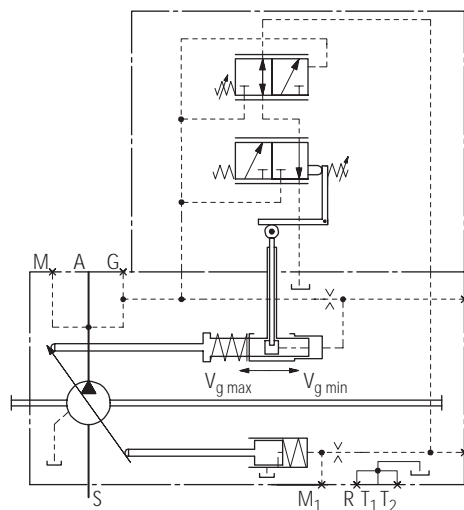
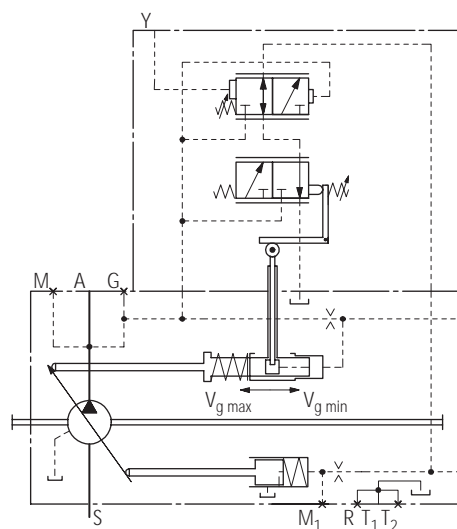


Схема: **LRE**



LRS регулятор мощности с Load-Sensing

LRDS регулятор мощности с ограничением давления и Load-Sensing

Load-Sensing-регулятор работает как регулятор подачи в зависимости от давления нагрузки и согласовывает рабочий объем насоса с потреблением в системе.

Рабочий объем насоса зависит от отдельного управляющего дросселя (управляющего блока, дроссельного клапана), установленного между насосом и потребителем и не зависит от давления нагрузки ниже заданного уровня.

Давления до и после дросселя сравнивается на золотнике, перепад давлений Δp поддерживается постоянным и, таким образом, обеспечивается постоянная подача.

При увеличении перепада давлений насос регулируется в сторону $V_{g \min}$, при уменьшении перепада - в сторону $V_{g \max}$, до уравновешенного положения золотника.

$$\Delta p_{\text{дросселя}} = \Delta p_{\text{насоса}} - p_{\text{потребителя}}$$

Диапазон настройки от 14 bar до 25 bar.

Стандартная настройка - 18 bar (пожалуйста, укажите в тексте).

Настроенное давление нулевой подачи (дроссель закрыт) несколько выше, чем давление Δp .

Load-Sensing-регулирование является дополнительным в регуляторе мощности и ограничителе давления, т.е. к настроенной гиперболической характеристике и настроенному ограничению давления добавлена Load-Sensing-функция.

В стандартном варианте LS-системы ограничитель давления встроен в регулятор насоса. При LUDV-системе ограничитель давления встроен в клапанный блок LUDV.

(1) Измерительный дроссель (дроссельный клапан) в состав поставки не входит.

Характеристики: LRS

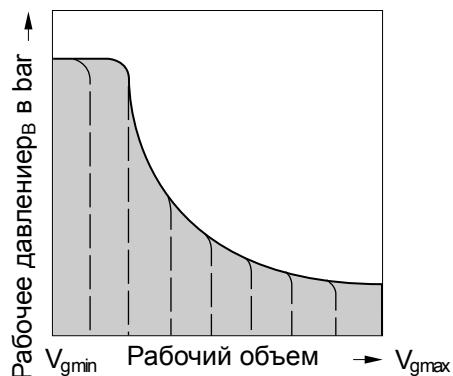
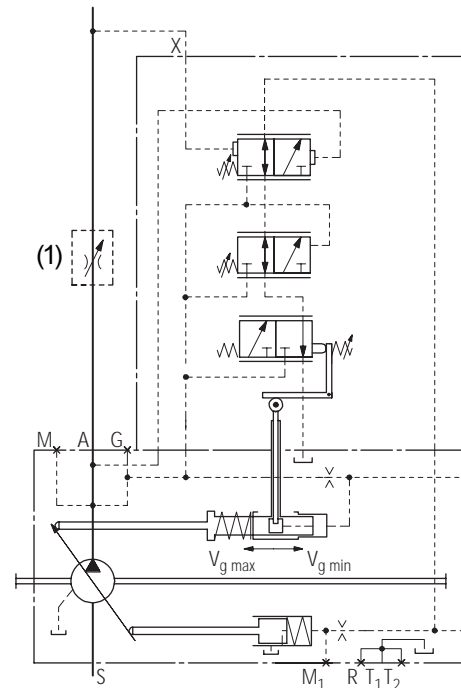


Схема: LRDS



LRS5 Регулятор мощности с Load-Sensing, гидравлически перенастраиваемый

Подачей отдельного управляющего давления на присоединение Z можно пропорционально изменить перепад давлений Δp в Load-Sensing-регуляторе.

Пример характеристики приведен ниже. При проектировании просим сделать запрос.

Характеристики: LRS5

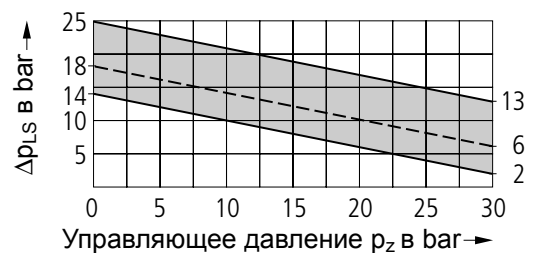
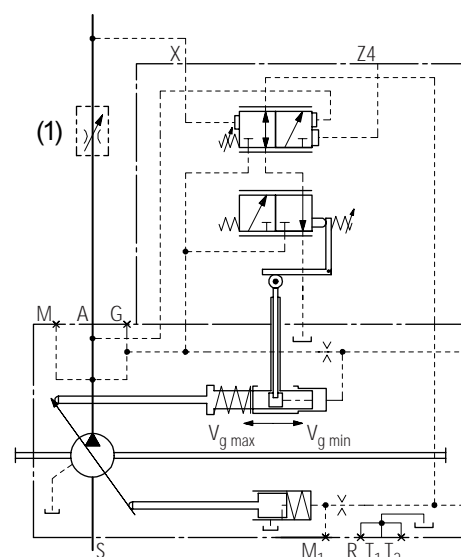


Схема: LRS5



LR... регулятор мощности с ограничением хода

LR... регулятор мощности с ограничением хода

Ограничением хода достигается бесступенчатое изменение или ограничение рабочего объема насоса во всем диапазоне регулирования. Рабочий объем насоса устанавливается подачей управляющего тока на пропорциональный магнит или подачей управляющего давления p_{St} (max. 40 bar) на присоединение Y. Для управления пропорциональным магнитом требуется постоянный ток 12V (U1) или 24V (U2), (степень защиты IP 54).

Ограничение хода осуществляется регулятором мощности, т.е. в характеристике регулятора мощности (гиперболической) добавляется настройка рабочего объема по управляющему давлению. При превышении характеристики регулятора мощности из-за повышения подачи или рабочего давления регулятор мощности корректирует рабочий объем в соответствии с гиперболической характеристикой.

Чтобы перевести насос из исходного положения с $V_{g\ max}$ на $V_{g\ min}$ при электрическом ограничении хода LRU1/2 и при гидравлическом ограничении хода LRH2/6 необходимо установочное давление 30 bar.

Это давление может поступать от линии высокого давления или подаваться на присоединение G от постороннего источника ($\geq 30\ bar$).

Если рабочее давление $\geq 30\ bar$ и $V_{g\ min} > 0$, то посторонний источник не требуется. В этом случае перед установкой из насоса снимается челночный клапан (см. Hinweis in Reparaturanleitung RDE 92500-R) и присоединение G глушится.

LRU1/2 регулятор мощности с электрическим ограничением хода (позитивное управление)

Настройка от $V_{g\ min}$ к $V_{g\ max}$

Увеличение управляющего тока соответствует росту рабочего объема.

Начало настройки (ок.): 400 mA (12 V) 200 mA (24 V)

Окончание настройки (ок.): 1200 mA (12 V) 600 mA (24 V)

Исходное положение при отсутствии давления: $V_{g\ max}$

При рабочих давлениях $> 30\ bar$ насос переходит от $V_{g\ max}$ к $V_{g\ min}$ (управляющий ток $<$ начального тока настройки)

Для управления пропорциональным магнитом используется:

- Пропорциональный усилитель **PV**
- Пропорциональный усилитель **VT 2000**
- Усилитель с модулятором **CV**
-

Характеристика: LRU2

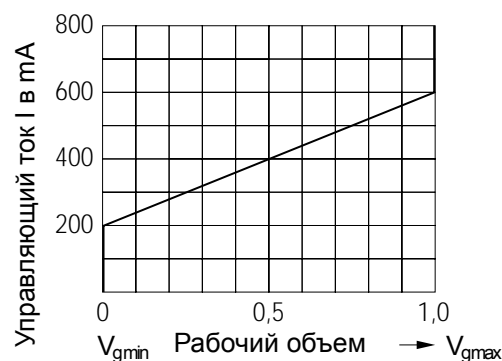
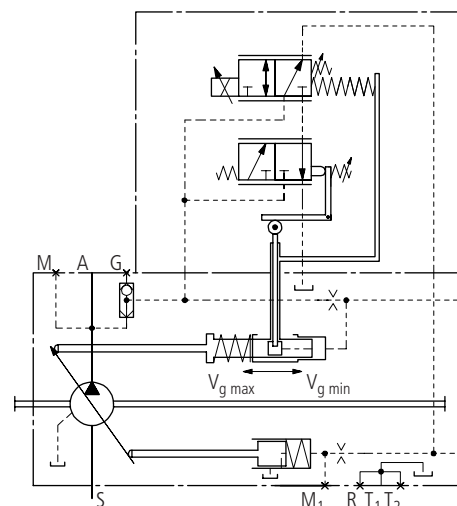


Схема: LRU1/2



LR... регулятор мощности с ограничением хода

LRH1/5 гидравлическое ограничение хода (негативное управление)

Настройка от $V_{g \max}$ к $V_{g \min}$

Увеличение управляющего тока соответствует уменьшению рабочего объема.

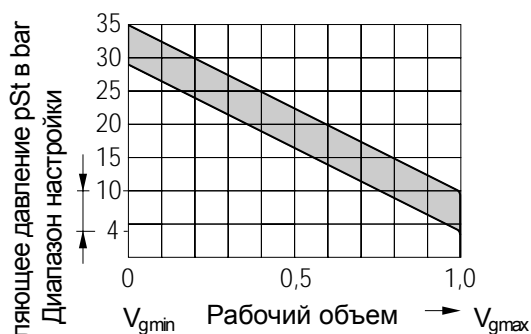
Начало настройки (при $V_{g \max}$), 4 – 10 bar

При заказе указывайте начало настройки в тексте.

Исходное положение при отсутствии давления: $V_{g \max}$

Характеристика: H1

Рост управляющего давления ($V_{g \max} - V_{g \min}$) $\Delta p = 25$ bar



Характеристика: H5

Рост управляющего давления ($V_{g \max} - V_{g \min}$) $\Delta p = 10$ bar

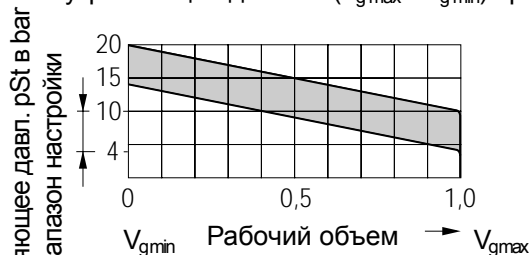
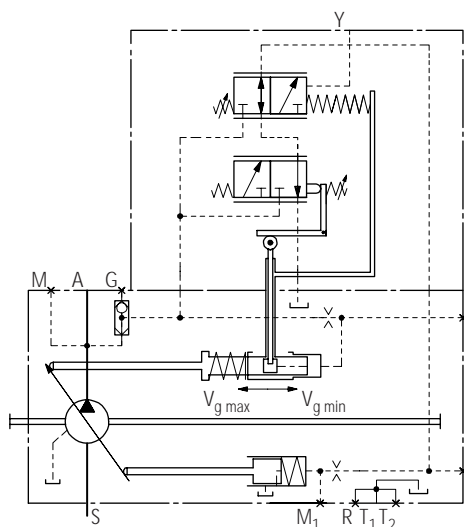


Схема: LRH1, LRH5



LRH2/6 гидравлическое ограничение хода (положительное управление)

Настройка от $V_{g \min}$ к $V_{g \max}$

Увеличение управляющего тока соответствует увеличению рабочего объема.

Начало настройки (при $V_{g \min}$), 4 – 10 bar

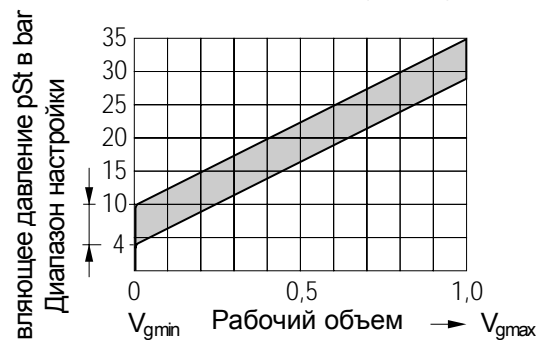
При заказе указывайте начало настройки в тексте.

Исходное положение при отсутствии давления: $V_{g \max}$

При рабоч. давл. > 30 bar насос переходит от $V_{g \max}$ к $V_{g \min}$ (управляющее давление < начального давл. настройки)

Характеристика: H2

Рост управляющего давления ($V_{g \min} - V_{g \max}$) $\Delta p = 25$ bar



Характеристика: H6

Рост управляющего давления ($V_{g \min} - V_{g \max}$) $\Delta p = 10$ bar

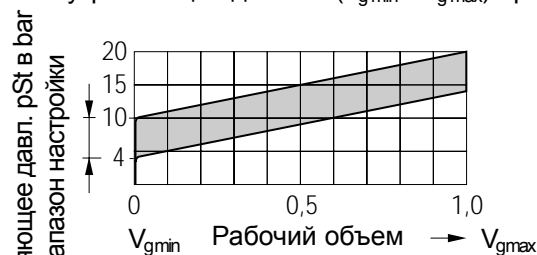
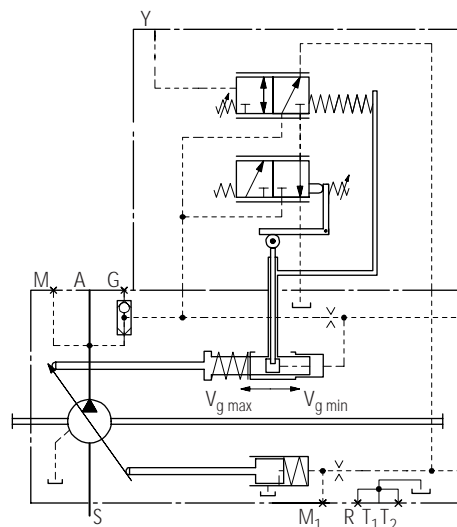


Схема: LRH2, LRH6



LR... регулятор мощности с перенастройкой

LRC перенастройка Cross-Sensing

Cross-Sensing обеспечивает регулирование суммарной мощности (по высокому давлению), при котором регулятор LRC перераспределяет мощность, потребляемую каждым из двух одинаковых насосов A11VO.

Если один из насосов нагружен рабочим давлением ниже настроенного начала регулирования, то неиспользуемая им часть мощности используется вторым насосом в пределах до 100 %. Таким образом, суммарная мощность перераспределяется между двумя потребителями в зависимости от потребности.

Освобождение мощности путем ограничения давления или другой перенастройки не предусмотрены.

Половинная функция Cross-Sensing

При использовании регулятора LRC на первом насосе (A11VO), и наличии на втором, присоединенном насосе регулятора мощности без Cross-Sensing, мощность, необходимая второму насосу, обеспечивается за счет первого насоса. Второй насос имеет приоритет в потреблении мощности.

Схема: LRC

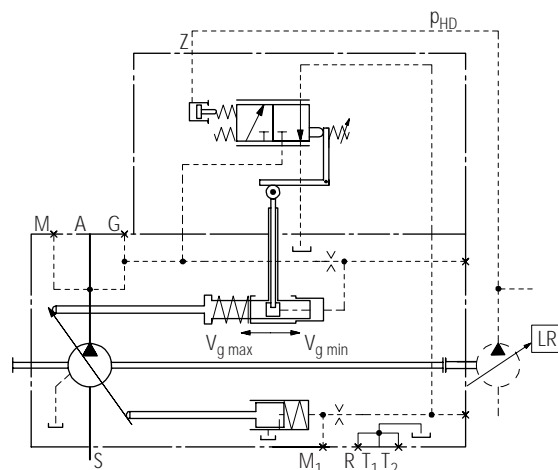
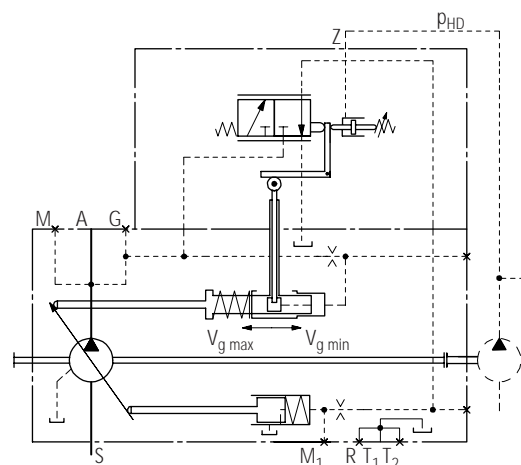


Схема: LR3



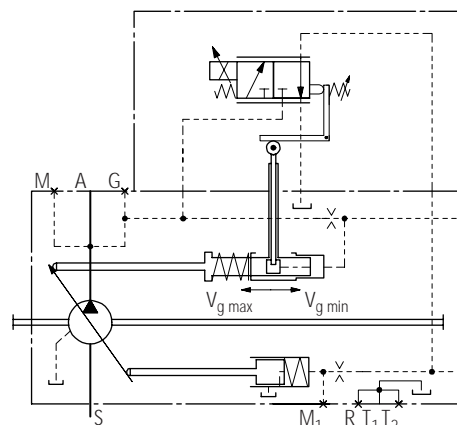
LR3 перенастройка по высокому давлению

Обеспечивается зависимое регулирование суммарной мощности, при котором настройка мощности определяется рабочим давлением пристыкованного нерегулируемого насоса (присоединение Z).

Насос A11VO может быть выведен на 100 % суммарной мощности. Пропорционально с ростом давления нагрузки нерегулируемого насоса настраиваемая мощность A11VO уменьшается. Нерегулируемый насос в общей схеме регулирования мощности имеет приоритет.

Площадь измерения для снижения мощности соответствует рабочему объему нерегулируемого насоса.

Схема: LE1, LE2



LE1/2 электрическая перенастройка (негативная)

В отличие от варианта гидравлического перераспределения здесь настройка мощности осуществляется управляющим током. Этот ток создает в пропорциональном магните силу, действующую против пружины регулятора мощности.

Большой управляющий ток $\hat{=}$ уменьшенная мощность.

Пропорциональный магнит управляется постоянным током 12V (E1) или 24V (E2).

При различных управляющих токах возможно варьирование механически настроенной основной мощности.

Если управляющий ток отрегулирован на предельную нагрузку, то потребление мощности всех потребителей

LR... регулятор мощности с перенастройкой

соответствует возможной мощности дизельного мотора.

Схема: **LG1**

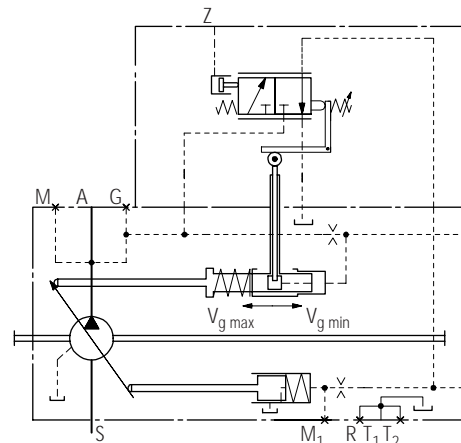
LG1/2 перенастройка по управляющему давлению

Подаваемое в присоединение Z управляющее давление создает силу, взаимодействующую с пружиной регулятора мощности.

Изменение управляющего давления позволяет варьировать механически настроенную исходную мощность.

Если управляющий ток отрегулирован на предельную нагрузку, то потребление мощности всех потребителей соответствует возможной мощности дизельного мотора.

Управляющее мощностью давление поступает от отдельного регулирующего устройства, которое не входит в конструкцию A11VO



LG1 негативная перенастройка мощности

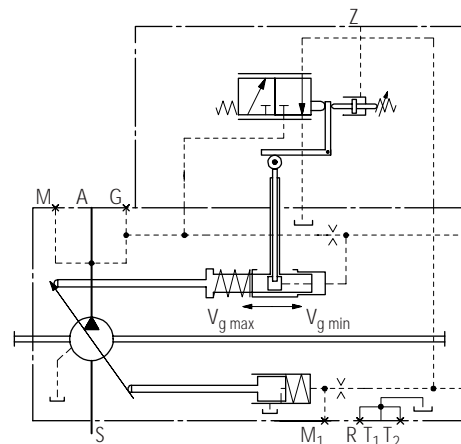
При негативной перенастройке мощности LG1 сила, создаваемая управляющим давлением, противодействует пружине регулятора мощности, т.е. увеличение управляющего давления = уменьшение мощности.

^

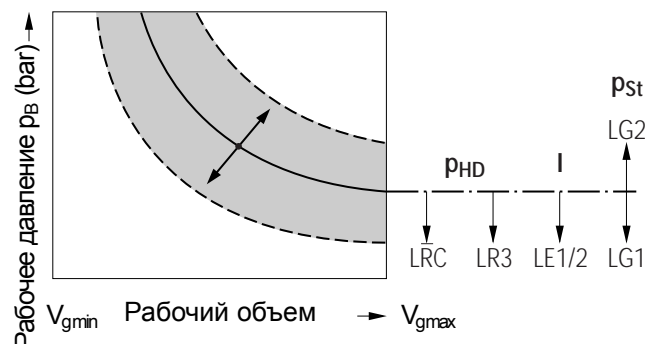
Схема: **LG2**

LG2 позитивная перенастройка мощности

При позитивной перенастройке мощности LG2 сила, создаваемая управляющим давлением, совпадает по направлению с силой от пружины регулятора мощности, т.е. увеличение управляющего давления $\hat{=}$ увеличение мощности.



Влияние настройки мощности



DR регулятор давления

DR регулятор давления

Регулятор давления поддерживает постоянное давление в гидросистеме в пределах своего диапазона регулирования независимо от изменения потребляемого системой расхода. Насос постоянно регулируется на подачу, соответствующую потреблению. Если рабочее давление превысит уровень настройки, то подача автоматически уменьшается и давление уменьшается до заданного. В исходном положении без давления: $V_{g \max}$
Диапазон настройки от 50 до 350 bar.

Характеристика: DR

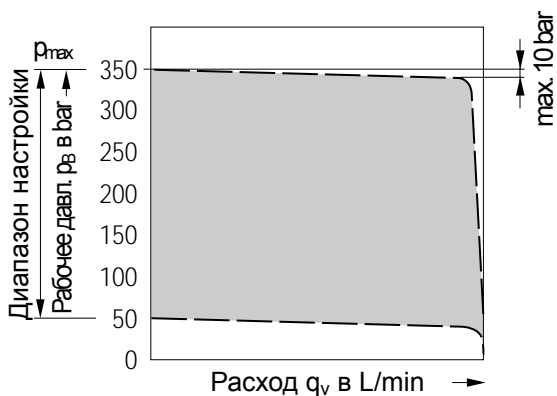
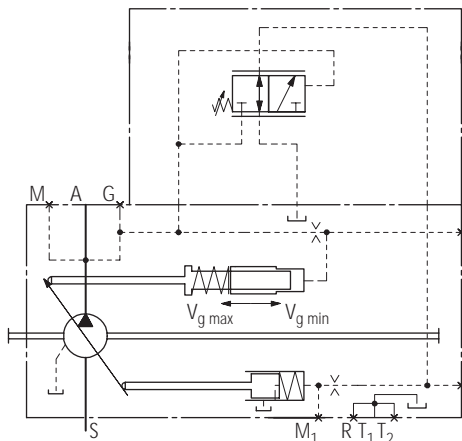


Схема: DR



DRS регулятор давления с Load-Sensing

Регулятор Load-Sensing обеспечивает расход в системе зависимо от давления нагрузки и регулирует подачу насоса в соответствии с потреблением.

Подача насоса зависит здесь от установленного между насосом и потребителем дросселя (регулятора, клапана) и в диапазоне до заданного давления не зависит от давления нагрузки.

Разность давлений (дифференциальное давление Δp) до и после дросселя подается к клапану, который поддерживает эту разность и подачу постоянными.

При увеличении разности давлений насос регулируется на уменьшение подачи (к $V_{g \min}$), при уменьшении - на увеличение подачи (к $V_{g \max}$), до достижения заданной величины разности давлений.

$$\Delta p_{\text{Meiblende}} = p_{\text{pumpe}} - p_{\text{Verbraucher}}$$

Диапазон настройки Δp - от 14 bar до 25 bar.

Стандартная настройка - 18 bar (пожалуйста, укажите в тексте). Давление нулевой подачи (дроссель перекрыт) несколько превышает величину Δp .

Регулятор Load-Sensing является дополнительным к регулятору давления т.е. функция Load-Sensing выполняется в зоне ниже заданной величины давления.

(1) Дроссель (дроссельный клапан) в состав поставки не входит.

Характеристика: DRS

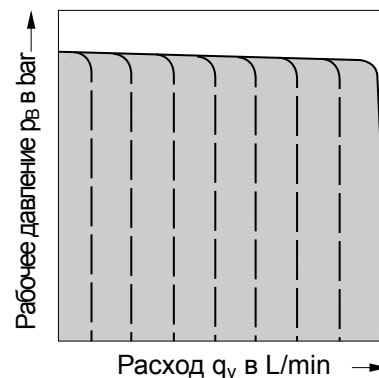
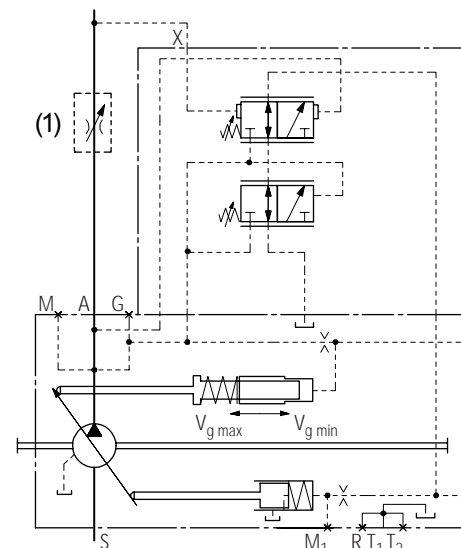


Схема: DRS



DR регулятор давления

DRG дистанционный регулятор давления

При дистанционном регулировании давления возможна настройка регулятора от отдельного напорного клапана (1), чем достигается настройка на меньший уровень давления.

Диапазоны настройки от 50 до 350 bar.

Может использоваться также отдельный распределитель 2/2 (2), который обеспечивает работу системы на низком рабочем давлении (давление Stand-By).

Оба этих варианта могут использоваться как совместно, так и раздельно (см. принципиальные схемы).

Напорный клапан и распределитель в состав поставки не входят.

В качестве отдельного напорного клапана (1) мы рекомендуем DBDH 6 (ручного управления)

Характеристика: DRG

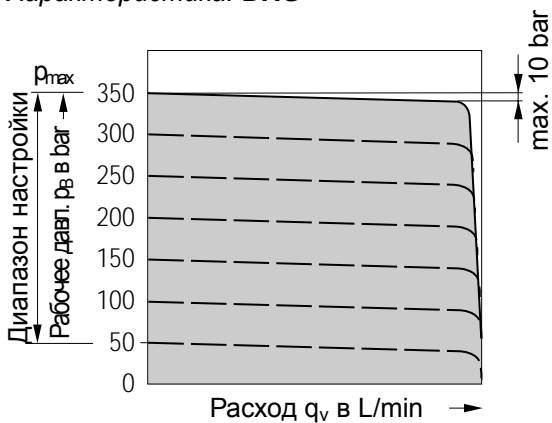
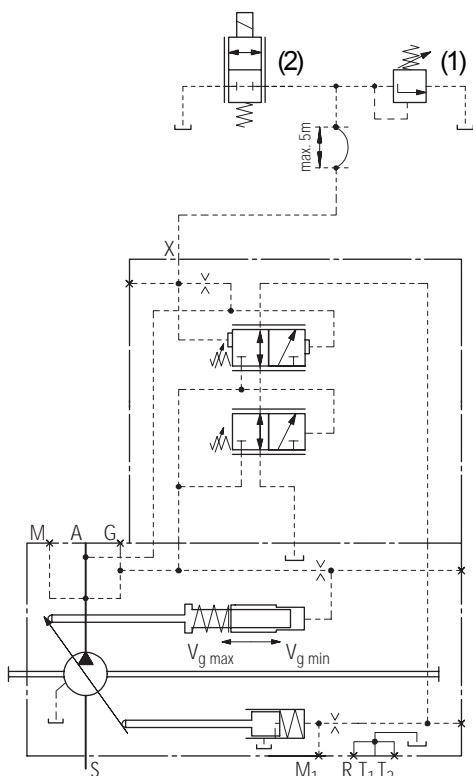


Схема: DRG



DRL регулятор давления для параллельной работы

Регулятор DRL используется для регулирования давления при нескольких параллельно работающих насосах A11VO.

Заданное давление на всех подключенных в систему насосах устанавливается отдельным напорным клапаном (1).

Диапазон настройки от 50 до 350 bar.

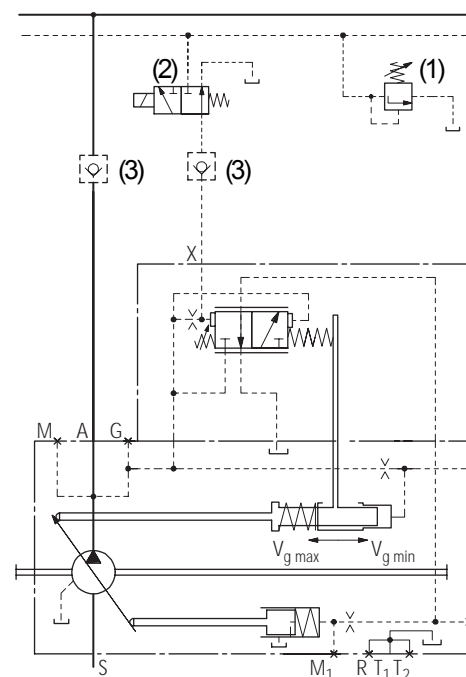
Отдельно подключенными распределителями 3/2 каждый насос может быть отключен от работы в системе.

Наличие обратных клапанов (3) в напорных (присоединение A) и управляющих (присоединение X) линиях является принципиально важным.

Отдельные клапаны и распределители в состав поставки не входят.

В качестве отдельного напорного клапана (1) мы рекомендуем DBDH 6 (ручного управления)

Схема: DRL



HD гидравлическая настройка по давлению

Гидравлическая настройки HD позволяет бесступенчато настраивать рабочий объем насоса в зависимости от управляющего давления, подаваемого к присоединению Y (max. 40 bar).

Регулирование осуществляется от $V_{g \min}$ к $V_{g \max}$.

С ростом управляющего давления рабочий объем насоса увеличивается.

Начало настройки (при $V_{g \min}$), _____ 4 - 10 bar

При заказе давление начала настройки необходимо указать в тексте.

В исходном состоянии при отсутствии давления: $V_{g \max}$

Для перевода насоса из исходного состояния с $V_{g \max}$ к $V_{g \min}$, необходимо давление настройки 30 bar (управляющее давление < начала регулирования).

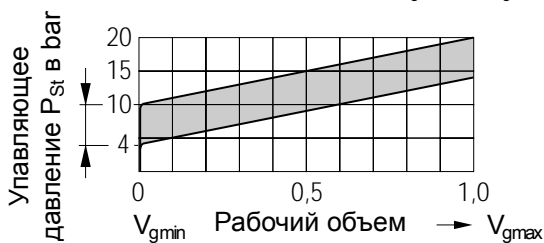
Необходимое для настройки давление подается от напорной линии, если давление в ней больше 30 bar. Если в напорной линии давление < 30 bar, то давление настройки необходимо подавать на присоединение G от отдельного источника.

Если рабочее давление не менее 30 bar и $V_{g \min} > 0$, то постороннее давление настройки не требуется. В этом случае перед запуском насоса удаляется челночный клапан (см. рекомендации по ремонту RDE 92500-R) и присоединение G глушится.

HD гидравлическая настройка по давлению

Характеристика: HD1

Увеличение управляющего давления $V_{g \min}$ до $V_{g \max}$ $\Delta p = 10$ bar



Характеристика: HD2

Увеличение управляющего давления $V_{g \min}$ до $V_{g \max}$ $\Delta p = 25$ bar

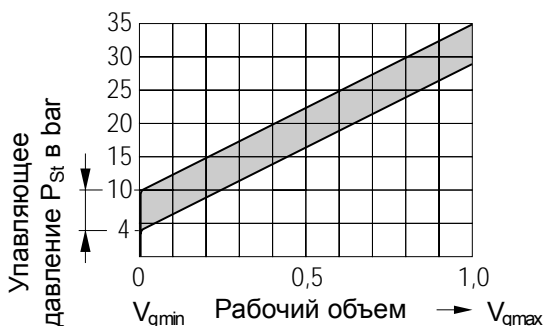
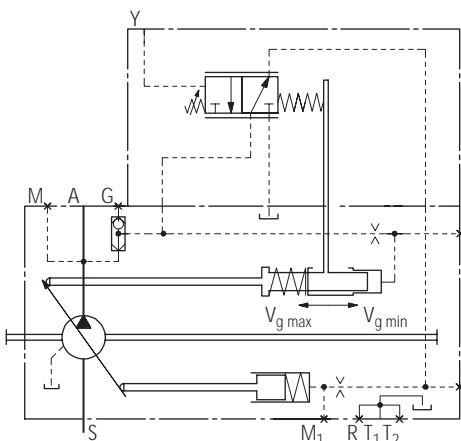


Схема: HD1, HD2



HD.D гидравлическая настройка с огранич. давления

Ограничение давления эквивалентно регулированию давления, при котором по достижению заданного давления рабочий объем насоса изменяется до $V_{g \min}$.

Эта функция является дополнительной к HD-регулированию, т.е. при заданном уровне давления существует регулирование по управляющему давлению. Клапан встраивается в корпус регулятора, давление настраивается производителем.

Диапазон настройки от 50 до 350 bar

Характеристика: HD1D, HD2D

С ограничением давления
Диапазон настройки

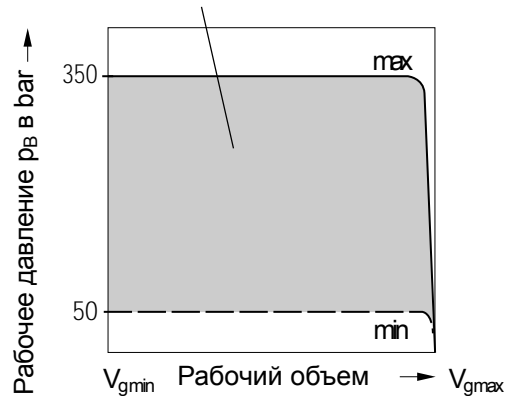
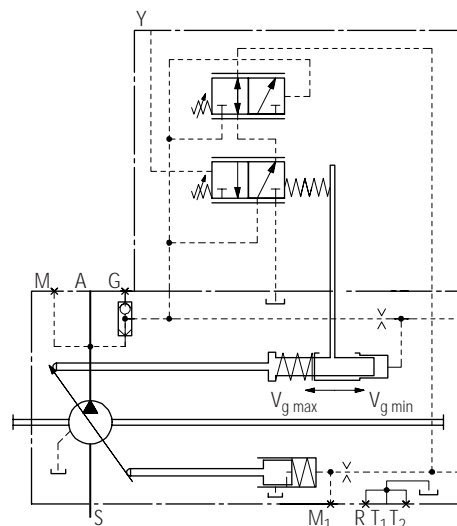


Схема: HD1D, HD2D



EP электрическая настройка с пропорциональным магнитом

При электрической настройке с пропорциональным магнитом существует возможность бесступенчатой и программируемой настройки рабочего объема насоса пропорционально силе тока, т.е. силе магнита. Пропорциональный магнит управляет здесь регулирующим золотником.

Питание пропорционального магнита осуществляется постоянным током 12 V (EP1) или 24V (EP2) (степень защиты IP 54).

Настройка осуществляется от $V_{g\ min}$ до $V_{g\ max}$

С ростом управляющего давления рабочий объем насоса увеличивается.

Начало регулирования (ок.): 400 mA (12 V) 200 mA (24V)

Конец регулирования (ок.): 1200 mA (12 V) 600 mA (24V)

В исходном состоянии при отсутствии давления: $V_{g\ max}$

Для перевода насоса из исходного состояния с $V_{g\ max}$ к $V_{g\ min}$, необходимо давление настройки 30 bar (ток управления < начала регулирования).

Необходимое для настройки давление подается от напорной линии, если давление в ней больше 30 bar. Если в напорной линии давление < 30 bar, то давление настройки необходимо подавать на присоединение G от отдельного источника (≥ 30 bar).

Если рабочее давление не менее 30 bar и $V_{g\ min} > 0$, то постороннее давление настройки не требуется. В этом случае перед запуском насоса удаляется челночный клапан (см. рекомендации по ремонту RDE 92500-R) и присоединение G глушится.

Характеристика: EP2

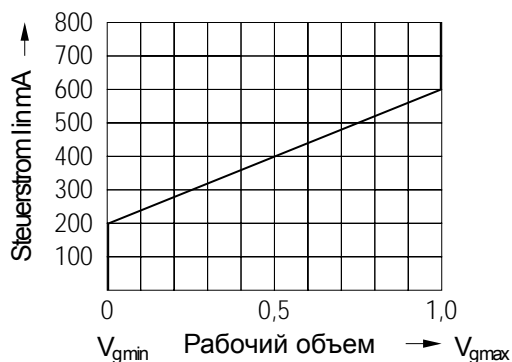
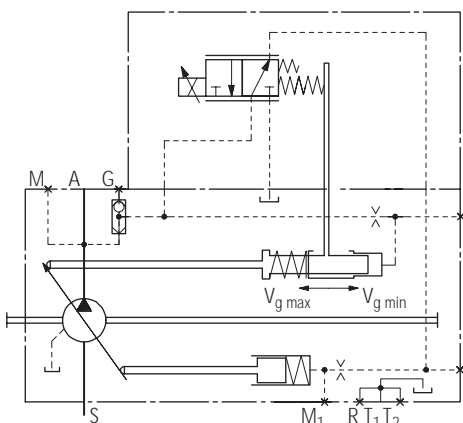


Схема: EP



Внимание!

Встраивать насос с EP-настройкой в бак можно только при использовании минерального масла и температуре масла в баке до 80° C.

Для управления пропорциональными магнитами имеются:

- Пропорциональный усилитель **PV**
- Пропорциональный усилитель **VT 2000**
- Усилитель с модулятором **CV 95029**

EPD электрическая настройка с огранич. давления

Ограничение давления эквивалентно регулированию давления, при котором по достижению заданного давления рабочий объем насоса изменяется до $V_{g\ min}$.

Эта функция является дополнительной к HD-регулированию, т.е. при заданном уровне давления существует регулирование по управляющему току.

Клапан встраивается в корпус регулятора, давление настраивается производителем.

Диапазон настройки от 50 до 350 bar

Характеристика: EP2D

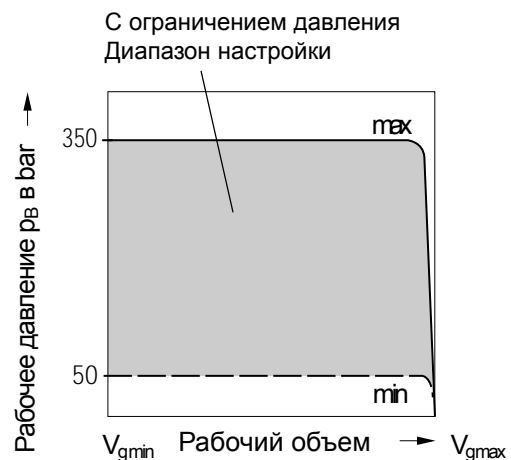
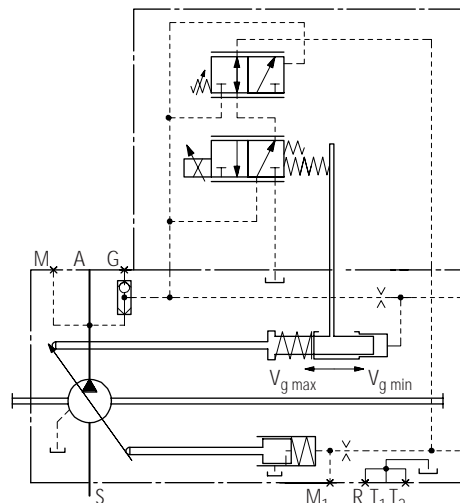


Схема: EP2D

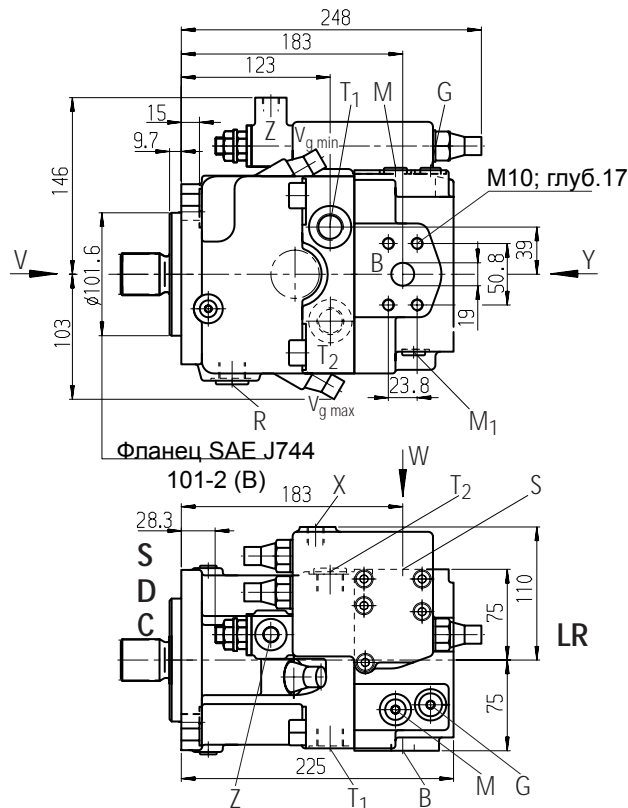


Размеры, ном. размер 40

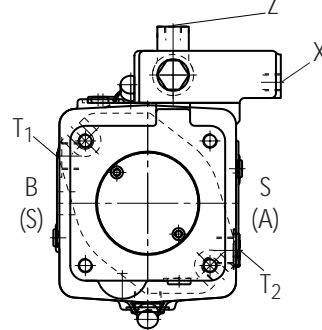
При проектировании запросите, пожалуйста, действующие монтажные чертежи.

LRDCS:

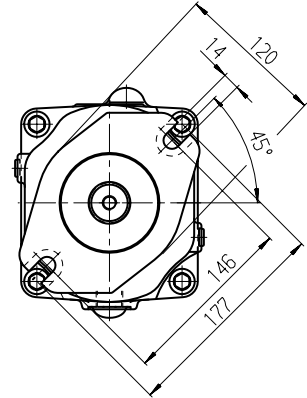
Регулятор мощности LR с ограничением давления D, Cross-Sensing-регулированием C и Load-Sensing-регулированием S



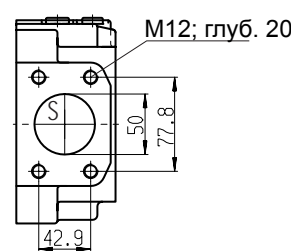
Вид Y
Правое вращение
(Левое вращение)



Вид V

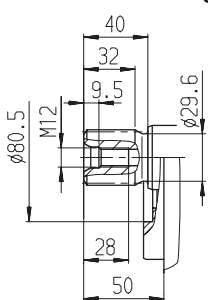


Вид W

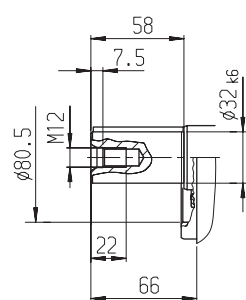


Концы валов

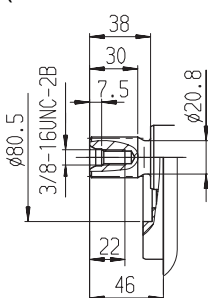
Z
Зубчатый вал DIN 5480
W35x2x30x16x9g



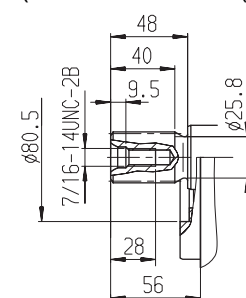
P
Цилиндр. вал со шпонкой
DIN 6885 – AS10x8x56



S
Зубчатый вал ANSI B92.1a-1976
1in 15T 16/32DP¹⁾
(SAE J744 – 25-4 (B-B))



T
Зубчатый вал ANSI B92.1a-1976
1 1/4in 14T 12/24DP¹⁾
(SAE J744 – 32-4 (C))



Присоединения

- | | |
|---|---|
| A, B рабочие присоединения | SAE 3/4; 420 bar
(6000 psi) ряд высок.
давлений |
| S присоединение всасывания | SAE 2; 210 bar
(3000 psi) ряд
стандартн. давл. |
| T ₁ , T ₂ выпуск воздуха, бак | M22x1,5; глуб.14 |
| R выпуск воздуха, слив масла | M22x1,5; глуб.14 |
| M ₁ измерения, полость настройки | M12x1,5; глуб.12 |
| M измерения, рабочее присоед. | M12x1,5; глуб.12 |
| X присоед. управляющего
давления в исполнении с Load-Sensing (S) и
дистанционным ограничением давления (G) | M14x1,5; глуб.12 |
| Y присоед. управляющего
давления в исполнении с ограничением хода (H...),
двухуровневым ограничением давления (E) и HD | M14x1,5; глуб.12 |
| Z присоед. управляющего
давления в исполнении с Cross-Sensing (C) и
перенастройкой мощности (LR3, LG1) | M14x1,5; глуб.12 |
| G присоед. управляющего
давления в исполнении с ограничением хода (H..., U2),
HD и EP с резьбой GE10 - PLM
(или присоединение G заперто) | M14x1,5; глуб.12 |

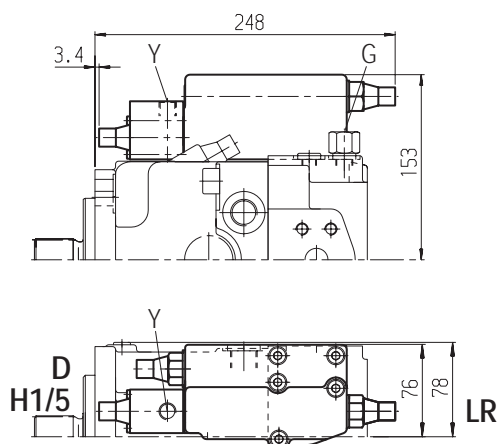
¹⁾ Угол зацепления 30°, плоская впадина между зубьями, центрирование по боковым сторонам, класс допуска 5

Размеры, ном. размер 40

При проектировании запросите, пожалуйста, действующие монтажные чертежи.

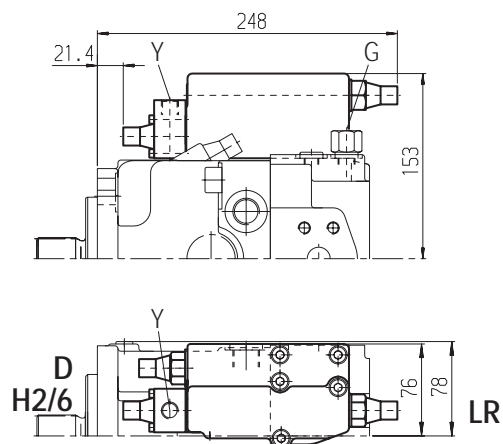
LRDH1/LRDH5:

Регулятор мощности с ограничением давления и гидравлич.огранич.хода (функция: $V_{g \max}$ к $V_{g \min}$)



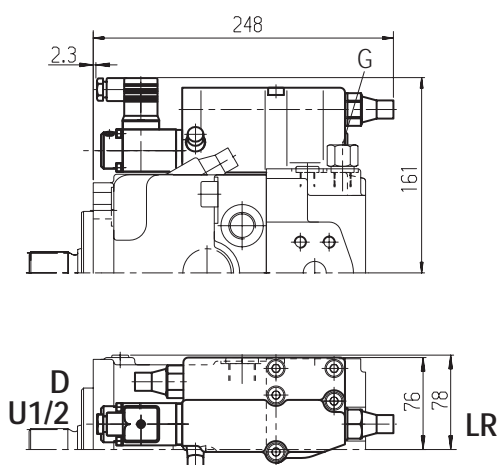
LRDH2/LRDH6:

Регулятор мощности с ограничением давления и гидравлич.огранич.хода (функция: $V_{g \min}$ к $V_{g \max}$)



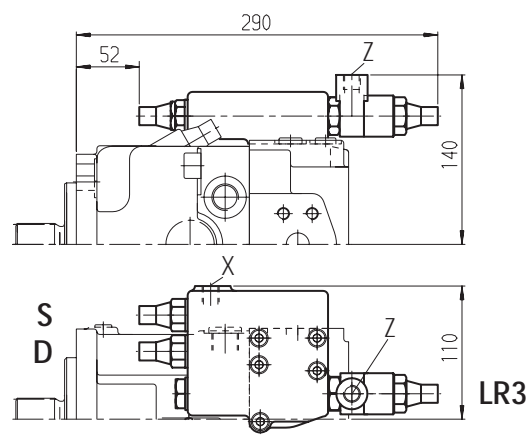
LRDU1/LRDU2:

Регулятор мощности с ограничением давления и электр.огранич. хода (функция: $V_{g \min}$ к $V_{g \max}$)



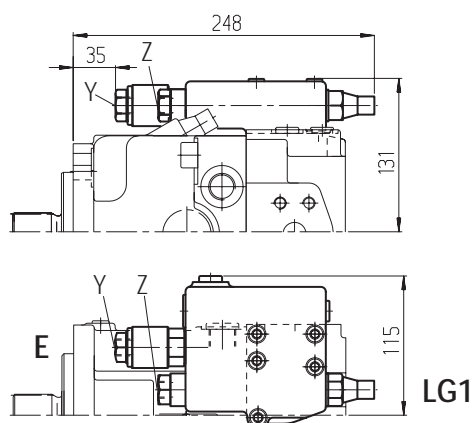
LR3DS:

Регулятор мощности с перенастройкой по высокому давлению, ограничением давления и Load-Sensing-регулированием



LG1E:

Регулятор мощности с перенастройкой по управляющему давлению (негативной) и двухуровневым ограничением давления



LG2E:

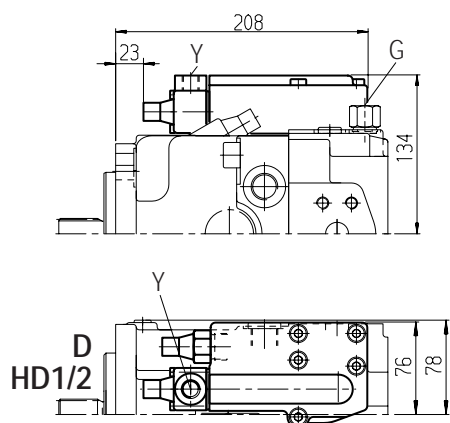
Регулятор мощности с перенастройкой по управляющему давлению (позитивной) и двухуровневым ограничением давления

Размеры, ном. размер 40

При проектировании запросите, пожалуйста, действующие монтажные чертежи.

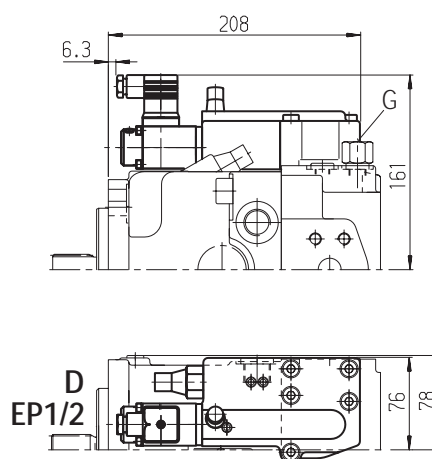
HD1D/HD2D:

Гидравлическая настройка по управляющему давлению с ограничением давления



EP1D/EP2D:

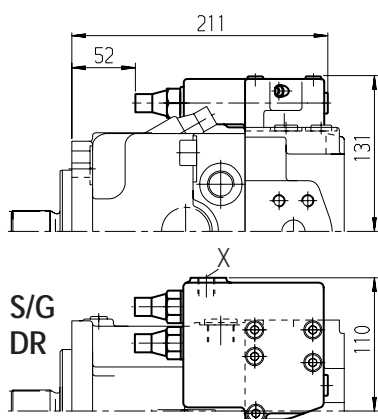
Электрическая настройка (пропорциональный магнит) с ограничением давления



DRS/DRG:

Регулятор давления с Load-Sensing-регулированием

Дистанционный регулятор давления

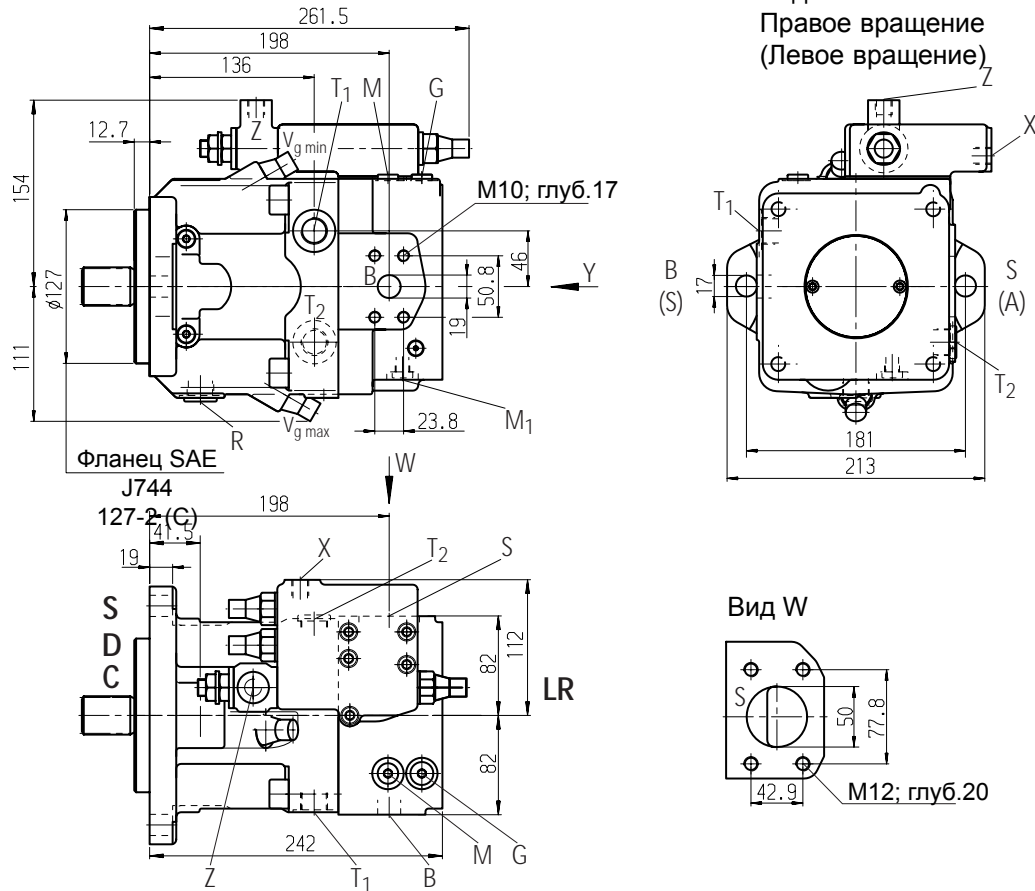


Размеры, ном. размер 60

При проектировании запросите, пожалуйста, действующие монтажные чертежи.

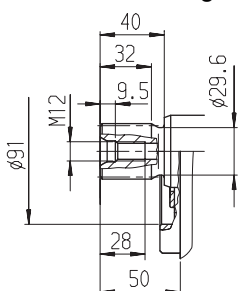
LRDCS:

Регулятор мощности LR с ограничением давления D, Cross-Sensing-регулированием C и Load-Sensing-регулированием S

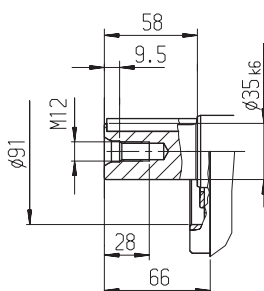


Концы валов

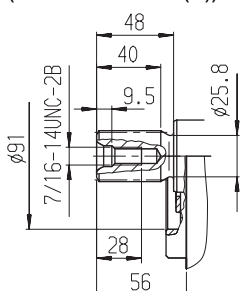
Z
Зубчатый вал DIN 5480
W35x2x30x16x9g



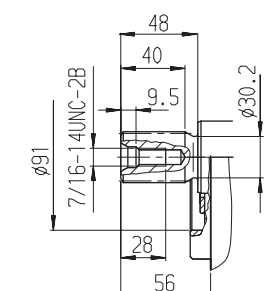
P
Цилиндр. вал со шпонкой
DIN 6885 – AS10x8x56



S
Зубчатый вал ANSI B92.1a-1976
1 1/4in 14T 12/24DP¹⁾
(SAE J744 – 32-4 (C))



T
Зубчатый вал ANSI
B92.1a-1976
1 3/8in 21T 16/32DP¹⁾



Присоединения

- | | |
|---|---|
| A, B рабочие присоединения | SAE 3/4; 420 bar
(6000 psi) ряд высок.
давлений |
| S присоединение всасывания | SAE 2; 210 bar
(3000 psi) ряд
стандартн. давл. |
| T ₁ , T ₂ выпуск воздуха, бак | M22x1,5; глб.14 |
| R выпуск воздуха, слив масла | M22x1,5; глб.14 |
| M ₁ измерения, полость настройки | M12x1,5; глб.12 |
| M измерения, рабочее присоед. | M12x1,5; глб.12 |
| X присоед. управляющего
давления в исполнении с Load-Sensing (S) и
дистанционным ограничением давления (G) | M14x1,5; глб.12 |
| Y присоед. управляющего
давления в исполнении с ограничением хода (H...),
двухуровневым ограничением давления (E) и HD | M14x1,5; глб.12 |
| Z присоед. управляющего
давления в исполнении с Cross-Sensing (C) и
перенастройкой мощности (LR3, LG1) | M14x1,5; глб.12 |
| G присоед. управляющего
давления в исполнении с ограничением хода (H..., U2),
HD и EP с резьбой GE10 - PLM
(или присоединение G заперто) | M14x1,5; глб.12 |

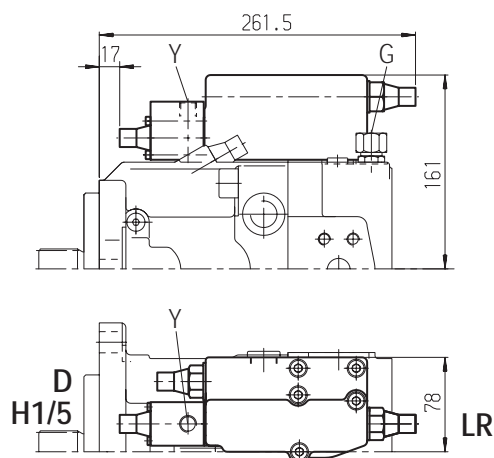
¹⁾ Угол зацепления 30°, плоская впадина между зубьями, центрирование по боковым сторонам, класс допуска 5

Размеры, ном. размер 60

При проектировании запросите, пожалуйста, действующие монтажные чертежи.

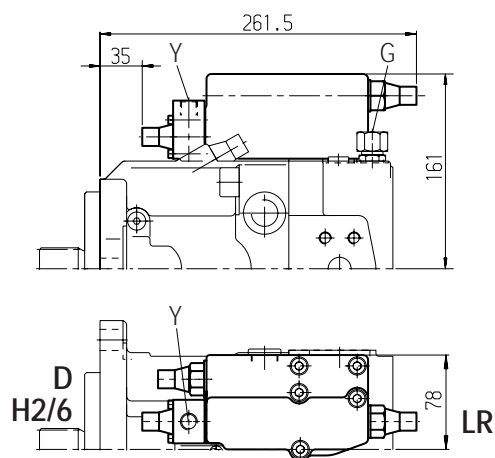
LRDH1/LRDH5:

Регулятор мощности с ограничением давления и гидравлич.огранич.хода (функция: $V_{g \max}$ к $V_{g \min}$)



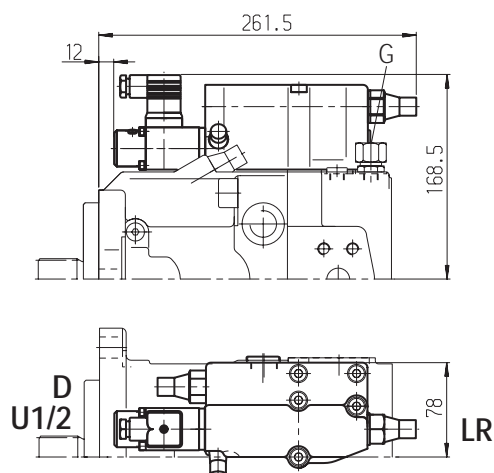
LRDH2/LRDH6:

Регулятор мощности с ограничением давления и гидравлич.огранич.хода (функция: $V_{g \min}$ к $V_{g \max}$)



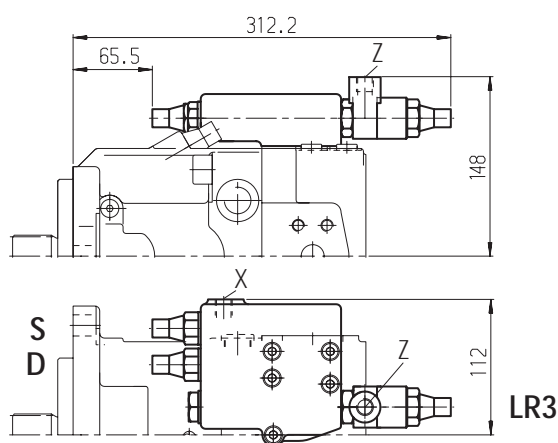
LRDU1/LRDU2:

Регулятор мощности с ограничением давления и электрическим огранич.хода (функция: $V_{g \min}$ к $V_{g \max}$)



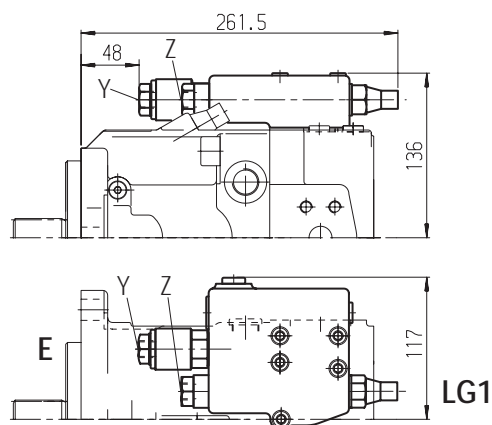
LR3DS:

Регулятор мощности с перенастройкой по высокому давлению, ограничением давления и Load-Sensing-регулированием



LG1E:

Регулятор мощности с перенастройкой по управляющему давлению (негативной) и двухуровневым ограничением давления



LG2E:

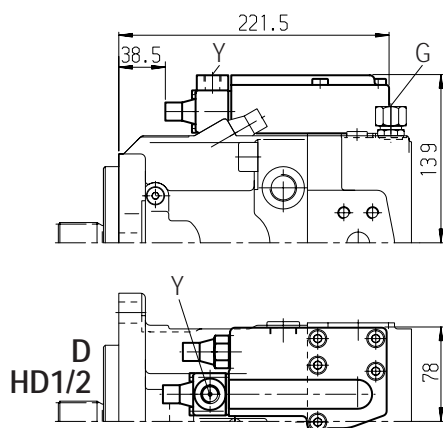
Регулятор мощности с перенастройкой по управляющему давлению (позитивной) и двухуровневым ограничением давления

Размеры, ном. размер 60

При проектировании запросите, пожалуйста, действующие монтажные чертежи.

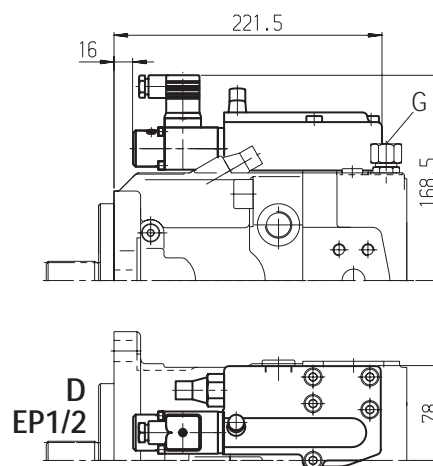
HD1D/HD2D:

Гидравлическая настройка по управляющему давлению с ограничением давления



EP1D/EP2D:

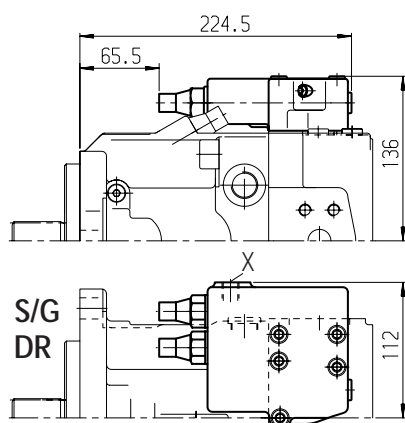
Электрическая настройка (пропорциональный магнит) с ограничением давления



DRS/DRG:

Регулятор давления с Load-Sensing-регулированием

Дистанционный регулятор давления

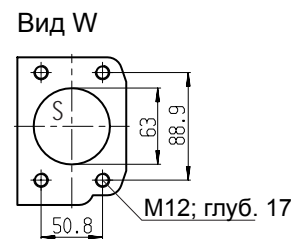
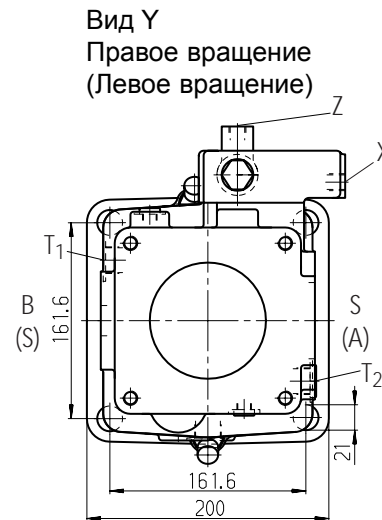
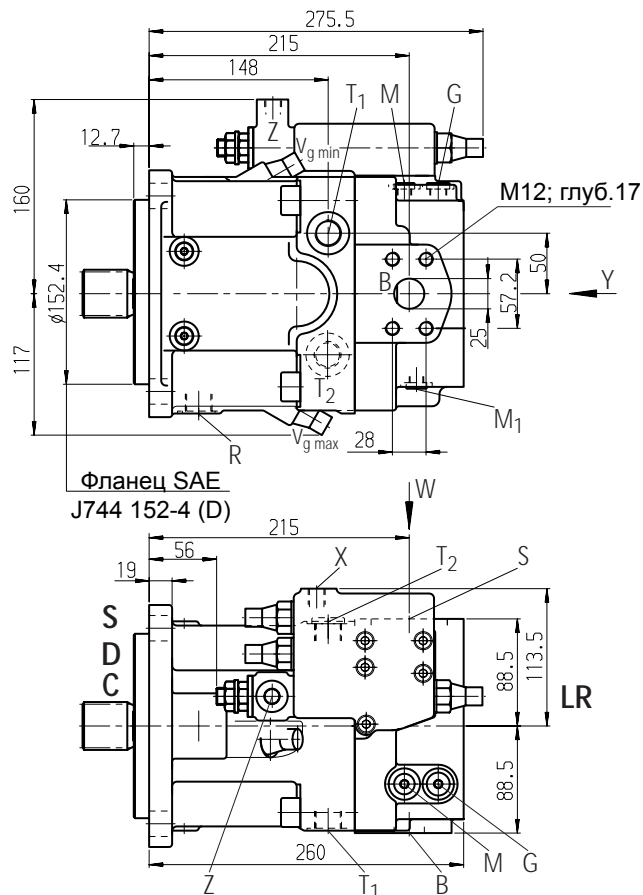


Размеры, ном. размер 75

При проектировании запросите, пожалуйста, действующие монтажные чертежи.

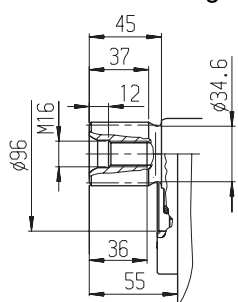
LRDCS:

Регулятор мощности LR с ограничением давления D, Cross-Sensing-регулированием C и Load-Sensing-регулированием S

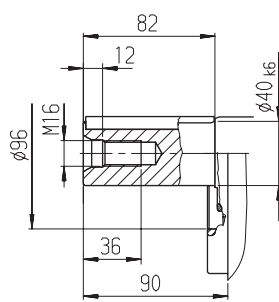


Концы валов

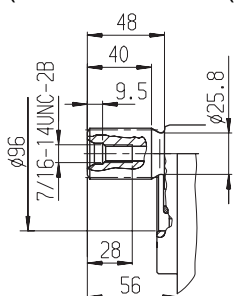
Z
Зубчатый вал DIN 5480
W40x2x30x18x9g



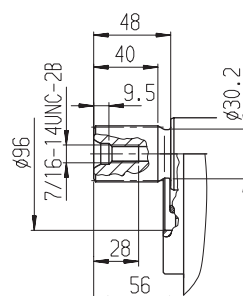
P
Цилиндр. вал со шпонкой
DIN 6885 – AS12x8x80



S
Зубчатый вал ANSI B92.1a-1976
1 1/4in 14T 12/24DP¹⁾
(SAE J744 – 32-4 (C))



T
Зубчатый вал ANSI
B92.1a-1976
1 3/8in 21T 16/32DP¹⁾



Присоединения

- | | |
|--|--|
| A, B рабочие присоединения | SAE 1; 420 bar (6000 psi) ряд высок. давлений |
| S присоединение всасывания | SAE 2 1/2; 210 bar (3000 psi) ряд стандартн. давл. |
| T ₁ , T ₂ выпуск воздуха, бак | M22x1,5; глуб.14 |
| R выпуск воздуха, слив масла | M22x1,5; глуб.14 |
| M ₁ измерения, полость настройки | M12x1,5; глуб.12 |
| M измерения, рабочее присоед. | M12x1,5; глуб.12 |
| X присоед. управляющего давления в исполнении с Load-Sensing (S) и дистанционным ограничением давления (G) | M14x1,5; глуб.12 |
| Y присоед. управляющего давления в исполнении с ограничением хода (H...), двухуровневым ограничением давления (E) и HD | M14x1,5; глуб.12 |
| Z присоед. управляющего давления в исполнении с Cross-Sensing (C) и перенастройкой мощности (LR3, LG1) | M14x1,5; глуб.12 |
| G присоед. управляющего давления в исполнении с ограничением хода (H..., U2), HD и EP с резьбой GE10 - PLM (или присоединение G заперто) | M14x1,5; глуб.12 |

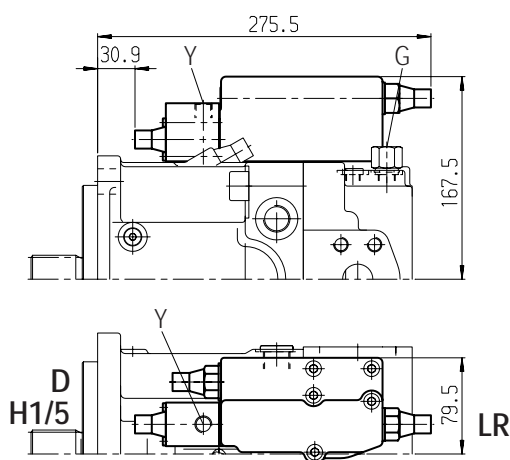
¹⁾ Угол зацепления 30°, плоская впадина между зубьями, центрирование по боковым сторонам, класс допуска 5

Размеры, ном. размер 75

При проектировании запросите, пожалуйста, действующие монтажные чертежи.

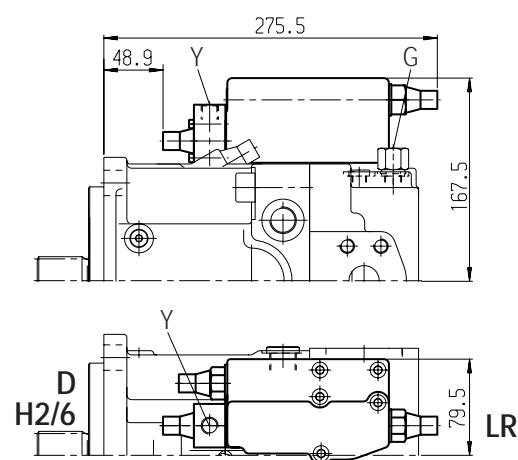
LRDH1/LRDH5:

Регулятор мощности с ограничением давления и гидравлич.огранич.хода (функция: $V_{g \max}$ к $V_{g \min}$)



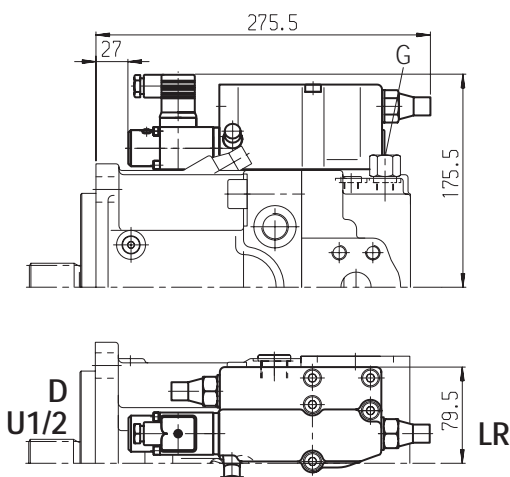
LRDH2/LRDH6:

Регулятор мощности с ограничением давления и гидравлич.огранич.хода (функция: $V_{g \min}$ к $V_{g \max}$)



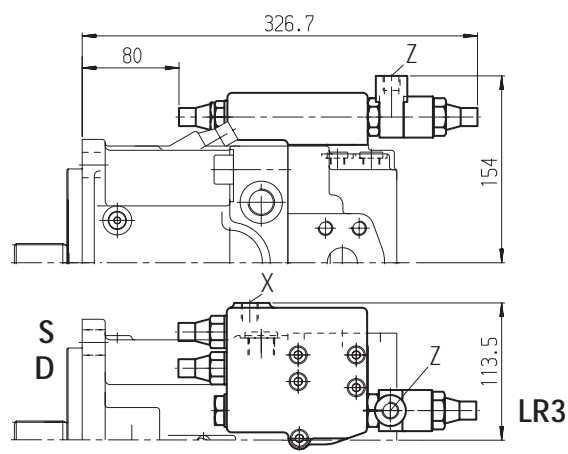
LRDU1/LRDU2:

Регулятор мощности с ограничением давления и электрическим огранич.хода (функция: $V_{g \min}$ к $V_{g \max}$)



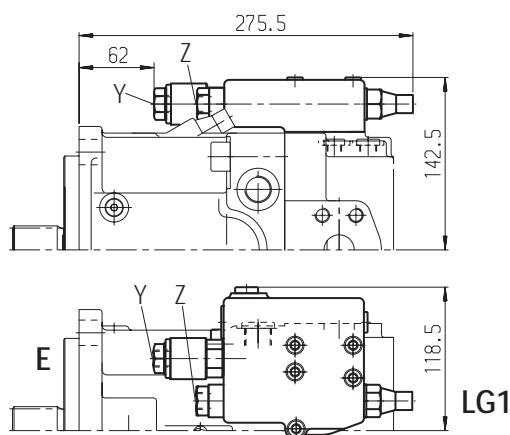
LR3DS:

Регулятор мощности с перенастройкой по высокому давлению, ограничением давления и Load-Sensing-регулированием



LG1E:

Регулятор мощности с перенастройкой по управляющему давлению (негативной) и двухуровневым ограничением давления



LG2E:

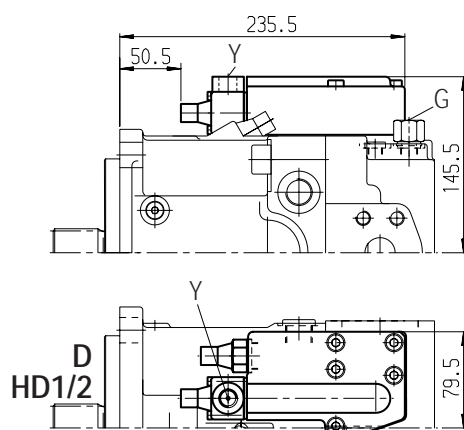
Регулятор мощности с перенастройкой по управляющему давлению (позитивной) и двухуровневым ограничением давления

Размеры, ном. размер 75

При проектировании запросите, пожалуйста, действующие монтажные чертежи.

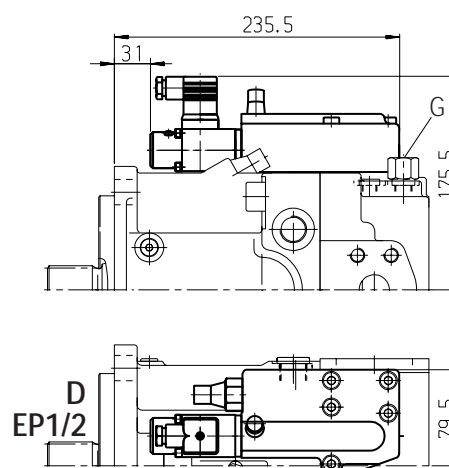
HD1D/HD2D:

Гидравлическая настройка по управляющему давлению с ограничением давления



EP1D/EP2D:

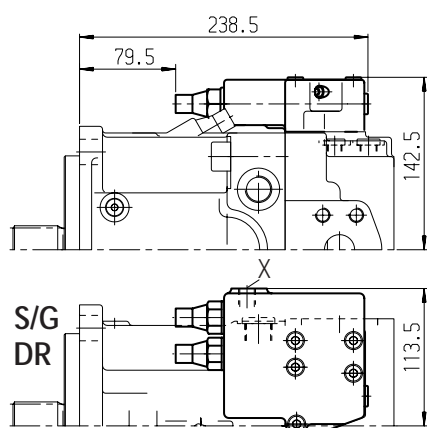
Электрическая настройка (пропорциональный магнит) с ограничением давления



DRS/DRG:

Регулятор давления с Load-Sensing-регулированием

Дистанционный регулятор давления

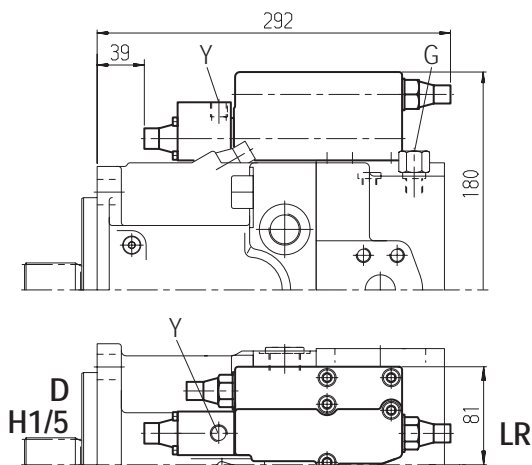


Размеры, ном. размер 95

При проектировании запросите, пожалуйста, действующие монтажные чертежи.

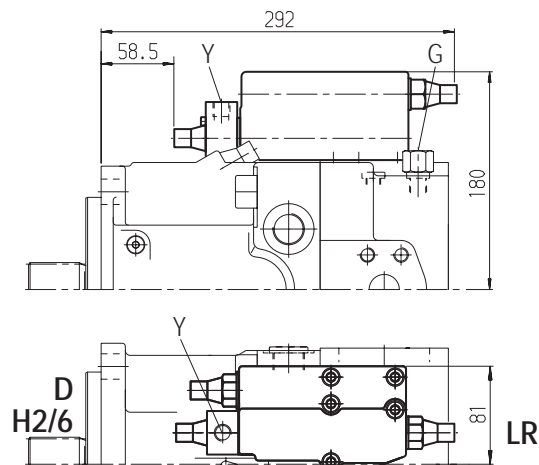
LRDH1/LRDH5:

Регулятор мощности с ограничением давления и гидравлич.огранич.хода (функция: $V_{g \max}$ к $V_{g \min}$)



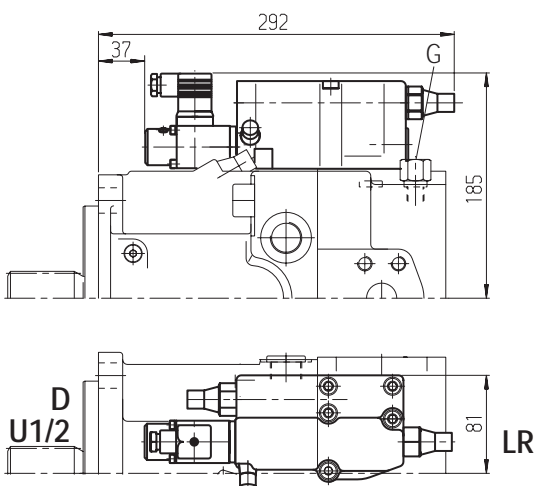
LRDH2/LRDH6:

Регулятор мощности с ограничением давления и гидравлич.огранич.хода (функция: $V_{g \min}$ к $V_{g \max}$)



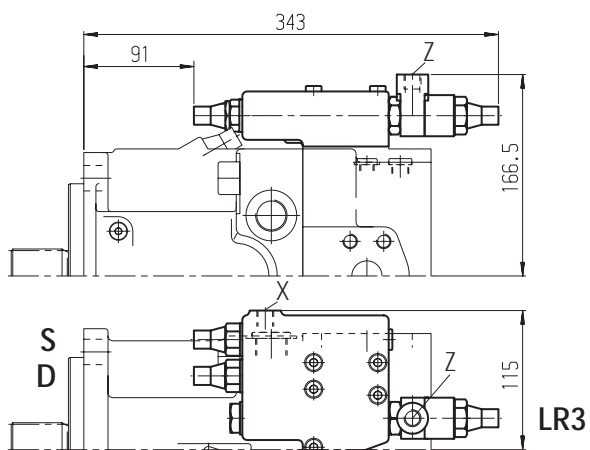
LRDU1/LRDU2:

Регулятор мощности с ограничением давления и электрическим огранич.хода (функция: $V_{g \min}$ к $V_{g \max}$)



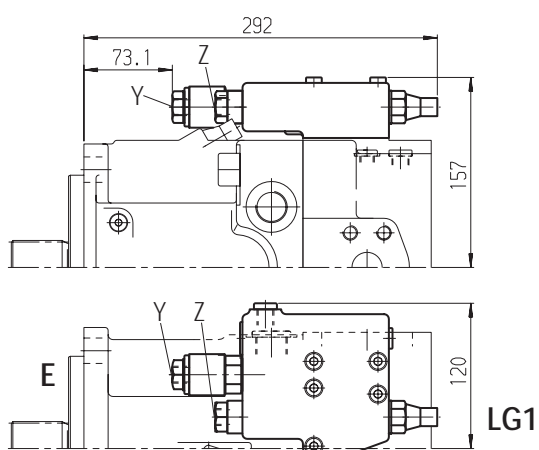
LR3DS:

Регулятор мощности с перенастройкой по высокому давлению, ограничением давления и Load-Sensing-регулированием



LG1E:

Регулятор мощности с перенастройкой по управляющему давлению (негативной) и двухуровневым ограничением давления



LG2E:

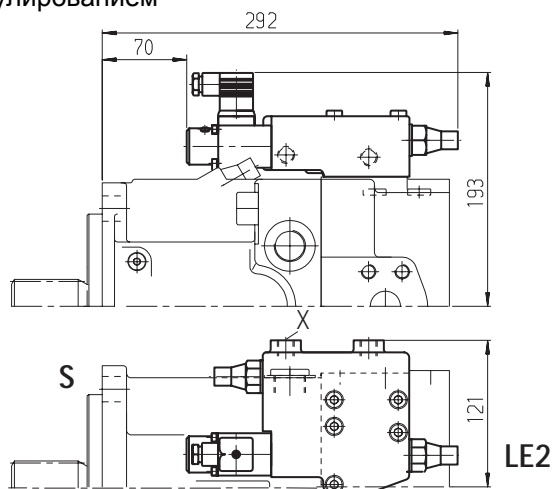
Регулятор мощности с перенастройкой по управляющему давлению (позитивной) и двухуровневым ограничением давления

Размеры, ном. размер 95

При проектировании запросите, пожалуйста, действующие монтажные чертежи.

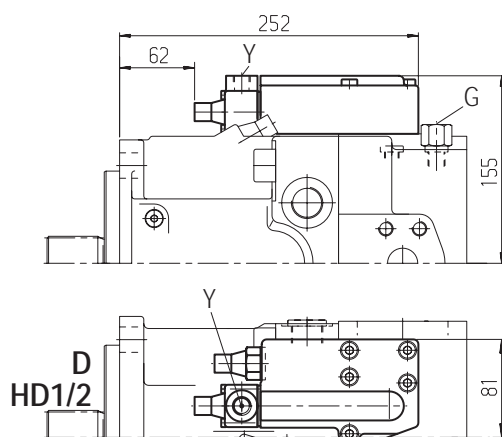
LE1S/LE2S:

Регулятор мощности с электрической перенастройкой (негативной) и Load-Sensing-регулированием



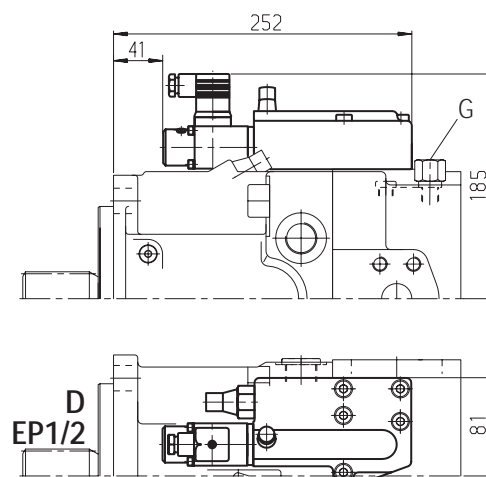
HD1D/HD2D:

Гидравлическая настройка по управляющему давлению с ограничением давления



EP1D/EP2D:

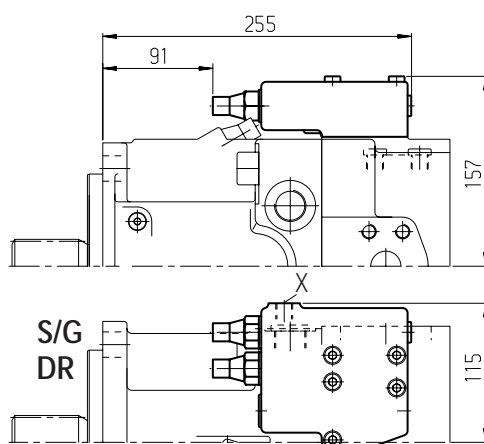
Электрическая настройка (пропорциональный магнит) с ограничением давления



DRS/DRG:

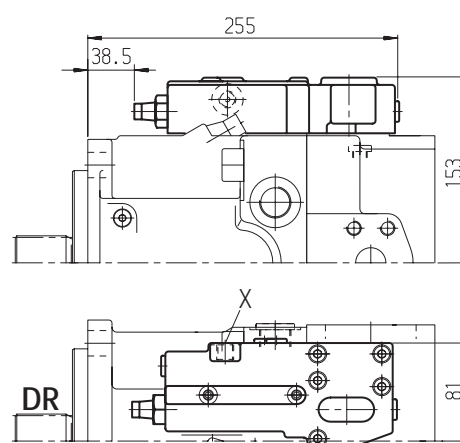
Регулятор давления с Load-Sensing-регулированием

Дистанционный регулятор давления



DRL:

Регулятор давления для параллельной работы

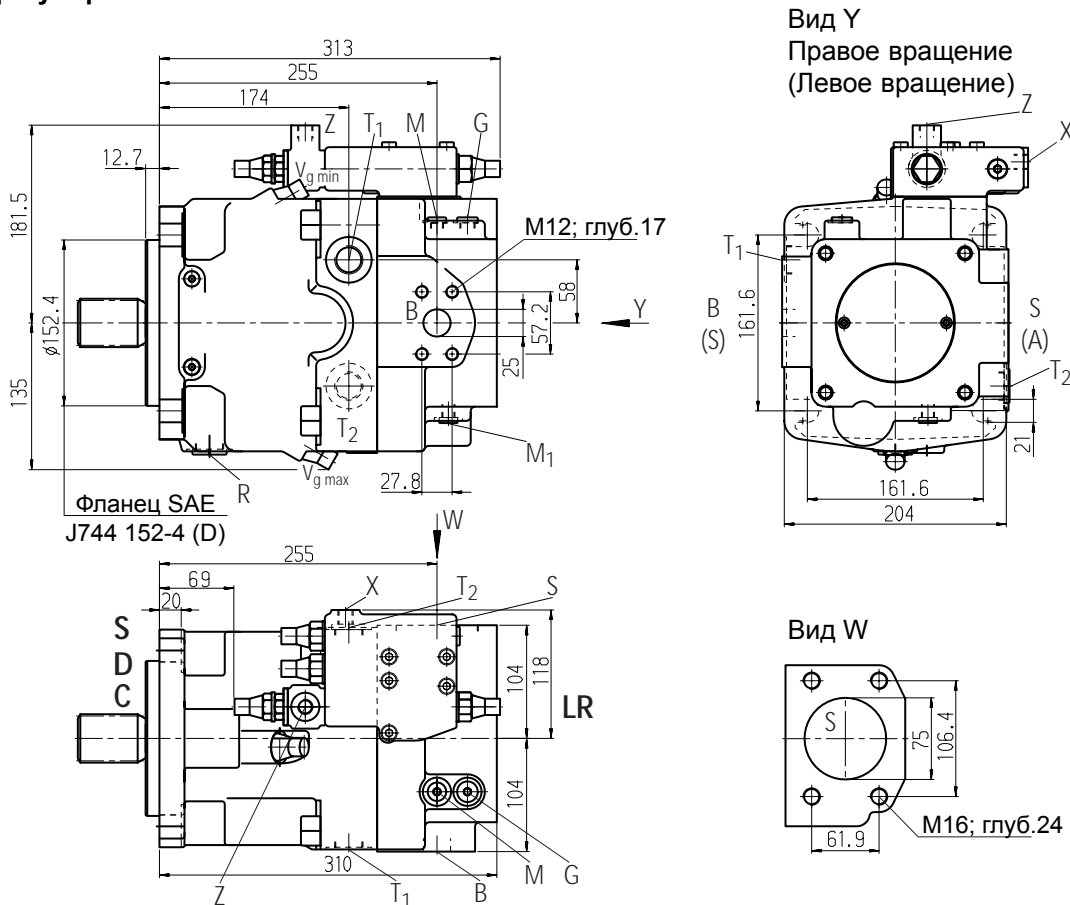


Размеры, ном. размер 130

При проектировании запросите, пожалуйста, действующие монтажные чертежи.

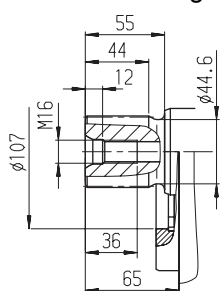
LRDCS:

Регулятор мощности LR с ограничением давления D, Cross-Sensing-регулированием C и Load-Sensing-регулированием S

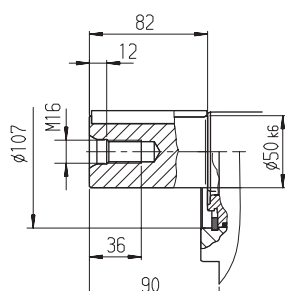


Концы валов

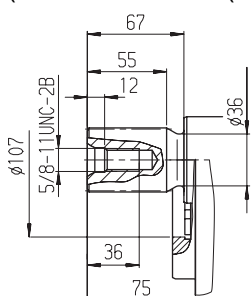
Z
Зубчатый вал DIN 5480
W50x2x30x24x9g



P
Цилиндр. вал со шпонкой
DIN 6885 – AS14x9x80



S
Зубчатый вал ANSI B92.1a-1976
1 3/4in 13T 8/16DP¹⁾
(SAE J744 – 44-4 (D))



Присоединения

- | | |
|--|--|
| A, B рабочие присоединения (без насоса подкачки) | SAE 1; 420 bar (6000 psi) ряд высок. давлений |
| S присоединение всасывания (без насоса подкачки) | SAE 3; 140 bar (2000 psi) ряд стандартн. давл. |
| T ₁ , T ₂ выпуск воздуха, бак | M26x1,5; глуб.14 |
| R выпуск воздуха, слив масла | M26x1,5; глуб.14 |
| M ₁ измерения, полость настройки | M12x1,5; глуб.12 |
| M измерения, рабочее присоед. | M12x1,5; глуб.12 |
| X присоед. управляющего давления в исполнении с Load-Sensing (S), DRL и дистанционным ограничением давления (G) | M14x1,5; глуб.12 |
| Y присоед. управляющего давления в исполнении с ограничением хода (H...), двухуровневым ограничением давления (E) и HD | M14x1,5; глуб.12 |
| Z присоед. управляющего давления в исполнении с Cross-Sensing (C) и перенастройкой мощности (LR3, LG1) | M14x1,5; глуб.12 |
| G присоед. управляющего давления в исполнении с ограничением хода (H..., U2), HD и EP с резьбой GE10 - PLM (или присоединение G заперто) | M14x1,5; глуб.12 |

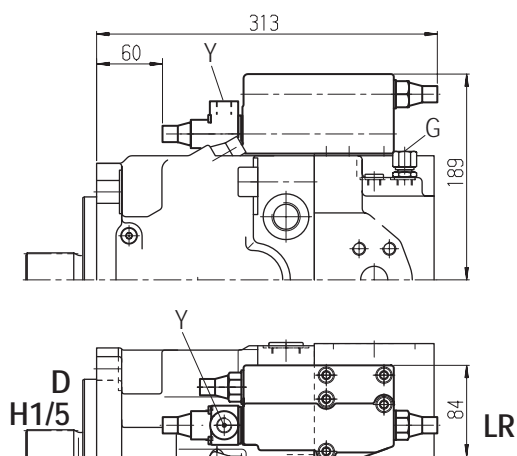
¹⁾ Угол зацепления 30°, плоская впадина между зубьями, центрирование по боковым сторонам, класс допуска 5

Размеры, ном. размер 130

При проектировании запросите, пожалуйста, действующие монтажные чертежи.

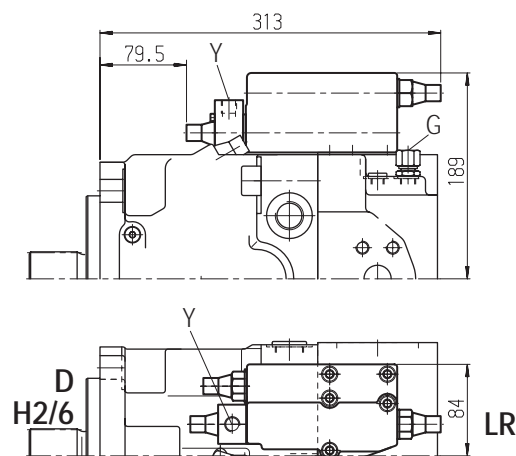
LRDH1/LRDH5:

Регулятор мощности с ограничением давления и гидравлич.огранич.хода (функция: $V_{g \max}$ к $V_{g \min}$)



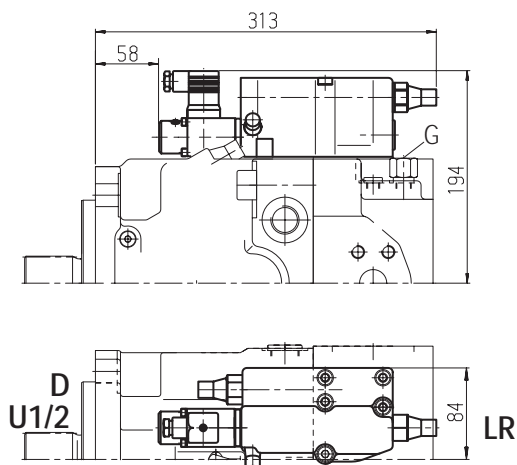
LRDH2/LRDH6:

Регулятор мощности с ограничением давления и гидравлич.огранич.хода (функция: $V_{g \min}$ к $V_{g \max}$)



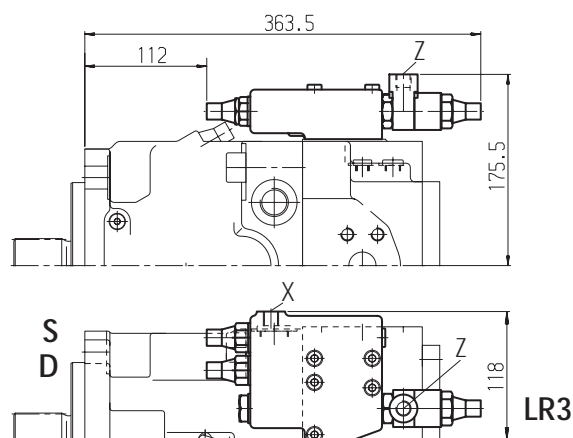
LRDU1/LRDU2:

Регулятор мощности с ограничением давления и электрическим огранич.хода (функция: $V_{g \min}$ к $V_{g \max}$)



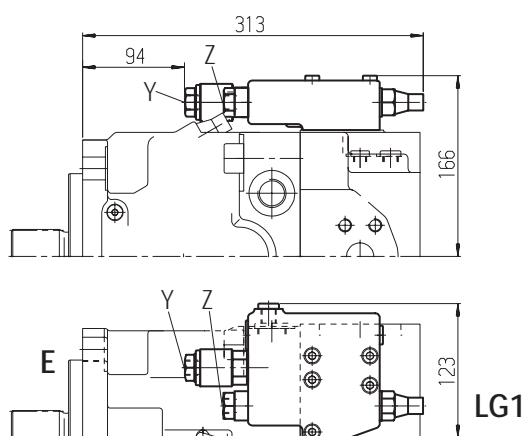
LR3DS:

Регулятор мощности с перенастройкой по высокому давлению, ограничением давления и Load-Sensing-регулированием



LG1E:

Регулятор мощности с перенастройкой по управляющему давлению (негативной) и двухуровневым ограничением давления



LG2E:

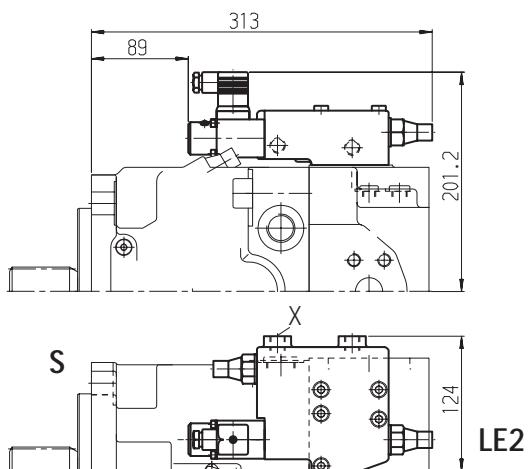
Регулятор мощности с перенастройкой по управляющему давлению (позитивной) и двухуровневым ограничением давления

Размеры, ном. размер 130

При проектировании запросите, пожалуйста, действующие монтажные чертежи.

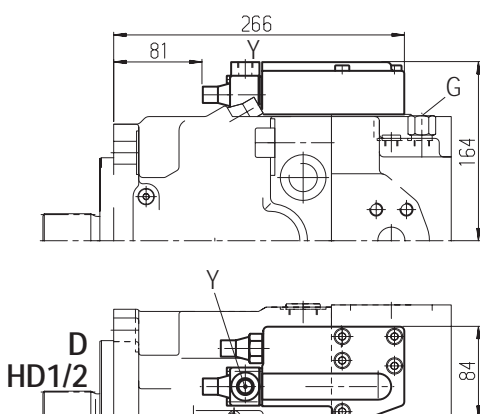
LE1S/LE2S:

Регулятор мощности с электрической перенастройкой (негативной) и Load-Sensing-регулированием



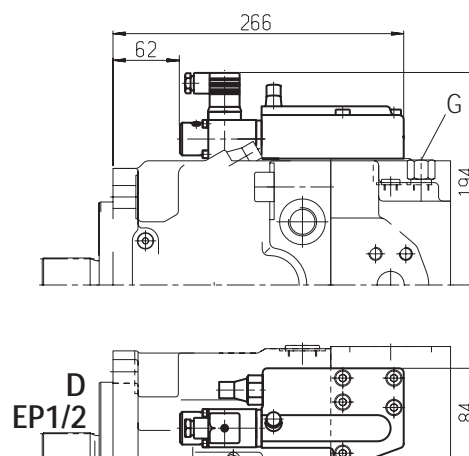
HD1D/HD2D:

Гидравлическая настройка по управляющему давлению с ограничением давления



EP1D/EP2D:

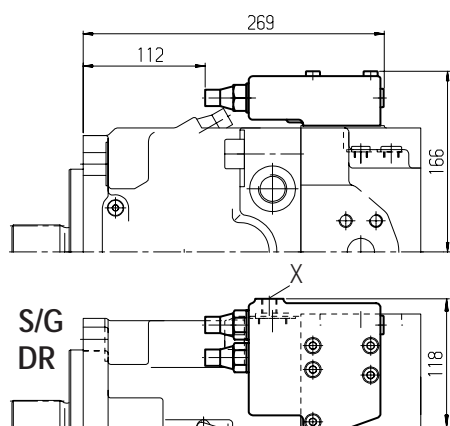
Электрическая настройка (пропорциональный магнит) с ограничением давления



DRS/DRG:

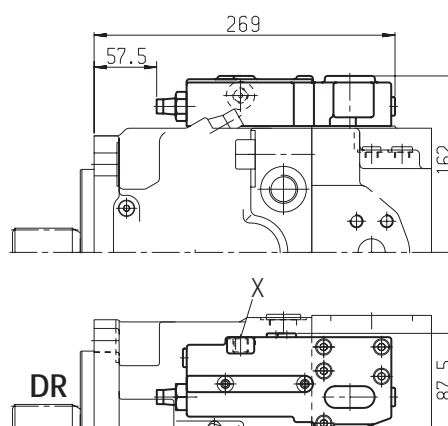
Регулятор давления с Load-Sensing-регулированием

Дистанционный регулятор давления



DRL:

Регулятор давления для параллельной работы

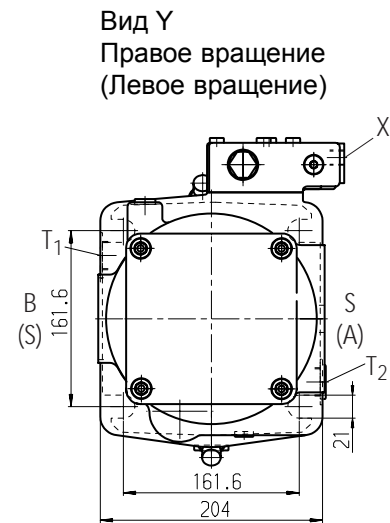
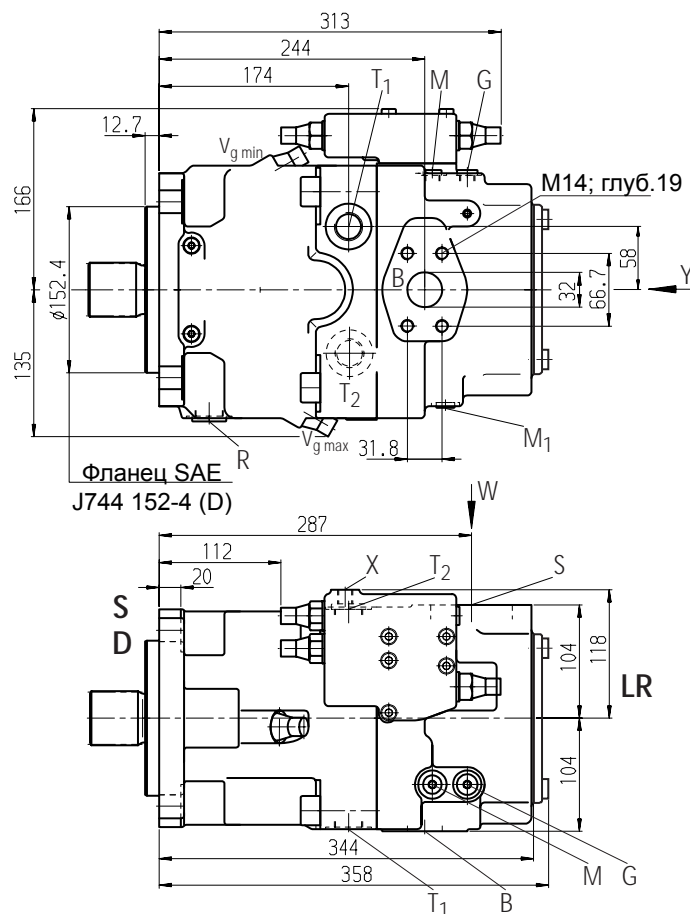


Размеры, ном. размер 130

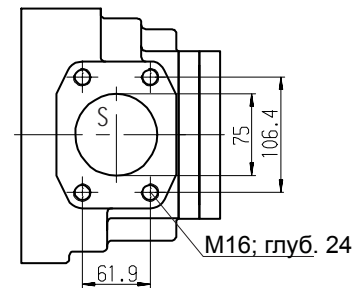
При проектировании запросите, пожалуйста, действующие монтажные чертежи.

Исполнение с подкачивающим насосом A11VLO130LRDS:

Регулятор мощности LR с ограничением давления D и Load-Sensing-регулированием S



Вид W



Присоединения

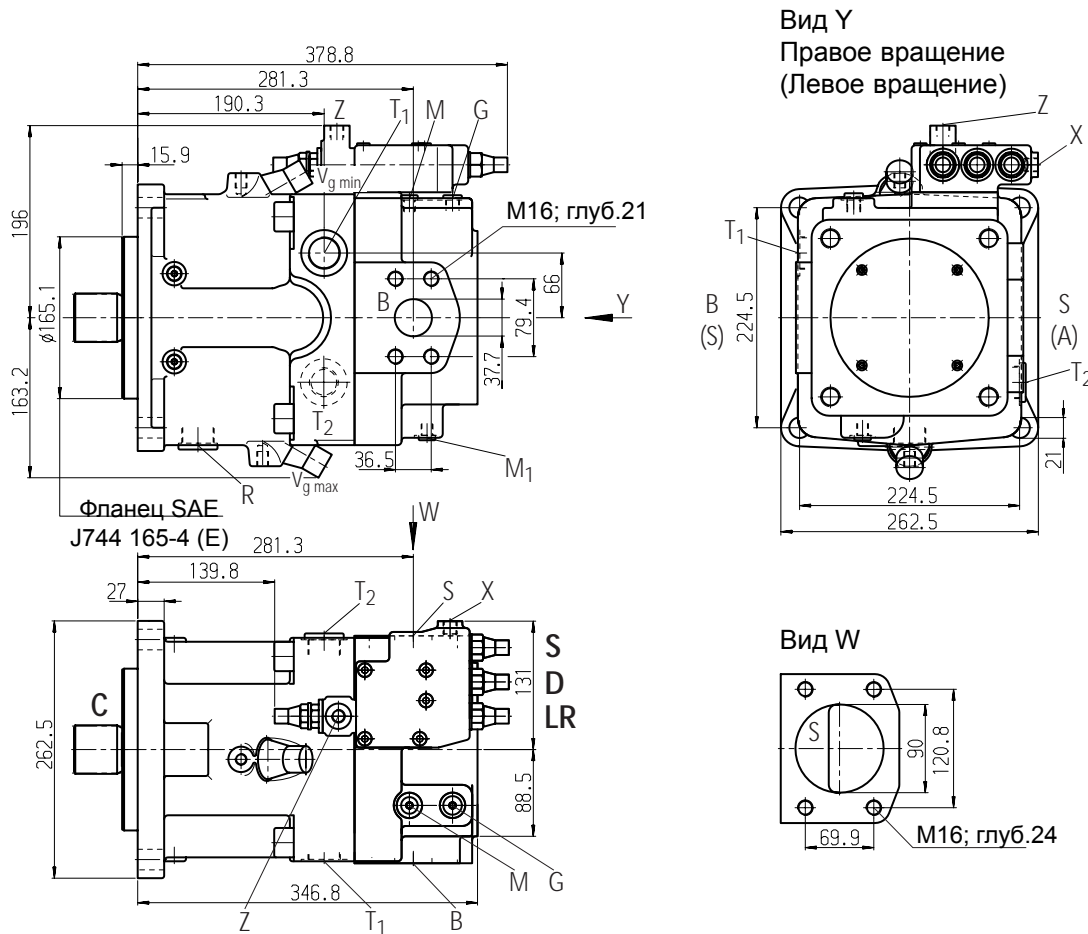
A, B рабочие присоединения (с подкач. насосом)	SAE 1 1/4; 420 bar (6000 psi) ряд высок. давлений
S присоединение всасывания (с подкач. насосом)	SAE 3; 140 bar (2000 psi) ряд стандартн. давл.
T ₁ , T ₂ выпуск воздуха, бак	M26x1,5; глуб.16
R выпуск воздуха, слив масла	M26x1,5; глуб.16
M ₁ измерения, полость настройки	M12x1,5; глуб.12
M измерения, рабочее присоед.	M12x1,5; глуб.12
X присоед. управляющего давления в исполнении с Load-Sensing (S) DRL и дистанционным ограничением давления (G)	M14x1,5; глуб.12
Y присоед. управляющего давления в исполнении с ограничением хода (H...), двухуровневым ограничением давления (E) и HD	M14x1,5; глуб.12
Z присоед. управляющего давления в исполнении с Cross-Sensing (C) и перенастройкой мощности (LR3, LG1)	M14x1,5; глуб.12
G присоед. управляющего давления в исполнении с ограничением хода (H., U2), HD и EP с резьбой GE10 - PLM (или присоединение G заперто)	M14x1,5; глуб.12

Размеры, ном. размер 190

При проектировании запросите, пожалуйста, действующие монтажные чертежи.

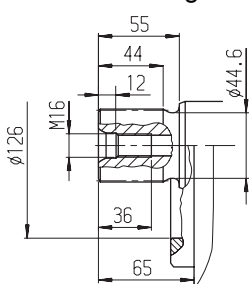
LRDCS:

Регулятор мощности LR с ограничением давления D, Cross-Sensing-регулированием C и Load-Sensing-регулированием S

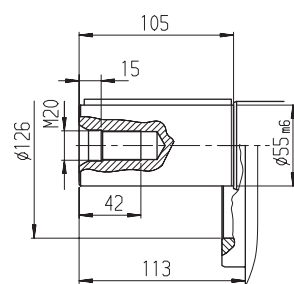


Концы валов

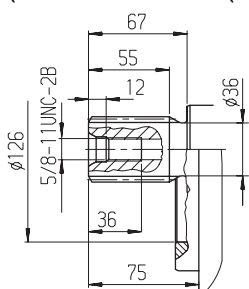
Z
Зубчатый вал DIN 5480
W50x2x30x24x9g



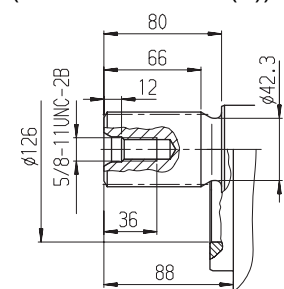
P
Цилиндр. вал со шпонкой
DIN 6885 – AS16x10x100



S
Зубчатый вал ANSI B92.1a-1976
1 3/4in 13T 8/16DP¹⁾
(SAE J744 – 44-4 (D))



T
Зубчатый вал ANSI B92.1a-1976
2in 15T 8/16DP¹⁾
(SAE J744 – 50-4 (F))



Присоединения

- | | |
|--|---|
| A, B рабочие присоединения (без насоса подкачки) | SAE 1 1/2; 420 bar (6000 psi) ряд высок. давлений |
| S присоединение всасывания (без насоса подкачки) | SAE 3 1/2; 35 bar (500 psi) ряд стандартн. давл. |
| T ₁ , T ₂ выпуск воздуха, бак | M33x2; глуб.16 |
| R выпуск воздуха, слив масла | M33x2; глуб.16 |
| M ₁ измерения, полость настройки | M12x1,5; глуб.12 |
| M измерения, рабочее присоед. | M12x1,5; глуб.12 |
| X присоед. управляющего давления в исполнении с Load-Sensing (S), DLR и дистанционным ограничением давления (G) | M14x1,5; глуб.12 |
| Y присоед. управляющего давления в исполнении с ограничением хода (H...), двухуровневым ограничением давления (E) и HD | M14x1,5; глуб.12 |
| Z присоед. управляющего давления в исполнении с Cross-Sensing (C) и перенастройкой мощности (LR3, LG1) | M14x1,5; глуб.12 |
| G присоед. управляющего давления в исполнении с ограничением хода (H..., U2), HD и EP с резьбой GE10 - PLM (или присоединение G заперто) | M14x1,5; глуб.12 |

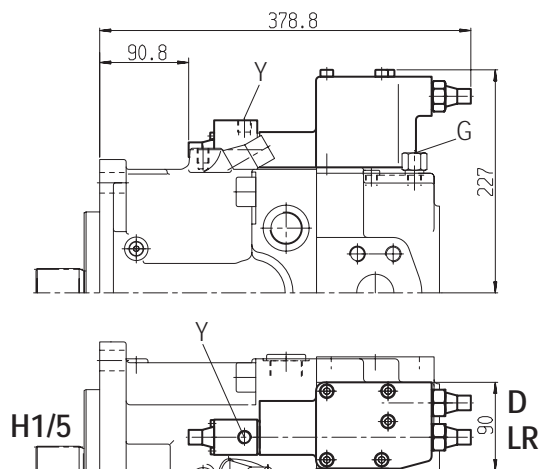
¹⁾ Угол зацепления 30°, плоская впадина между зубьями, центрирование по боковым сторонам, класс допуска 5

Размеры, ном. размер 190

При проектировании запросите, пожалуйста, действующие монтажные чертежи.

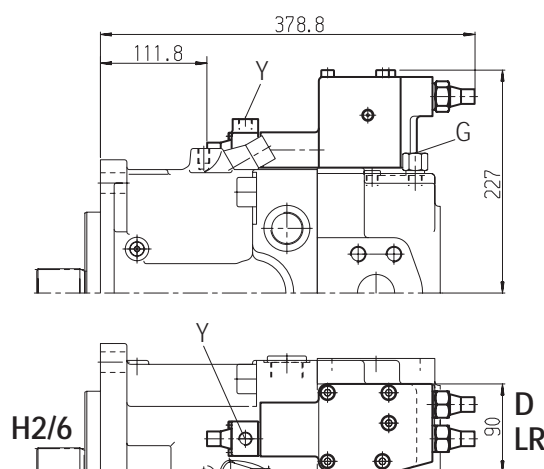
LRDH1/LRDH5:

Регулятор мощности с ограничением давления и гидравлич.огранич.хода (функция: $V_{g \max}$ к $V_{g \min}$)



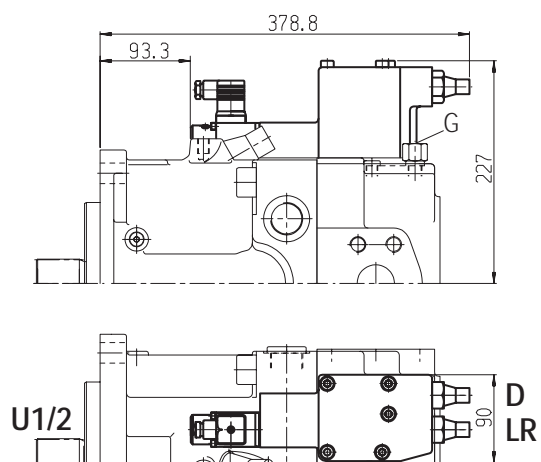
LRDH2/LRDH6:

Регулятор мощности с ограничением давления и гидравлич.огранич.хода (функция: $V_{g \min}$ к $V_{g \max}$)



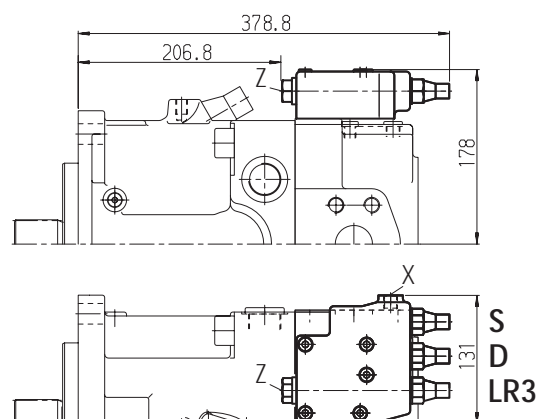
LRDU1/LRDU2:

Регулятор мощности с ограничением давления и электрическим огранич.хода (функция: $V_{g \min}$ к $V_{g \max}$)



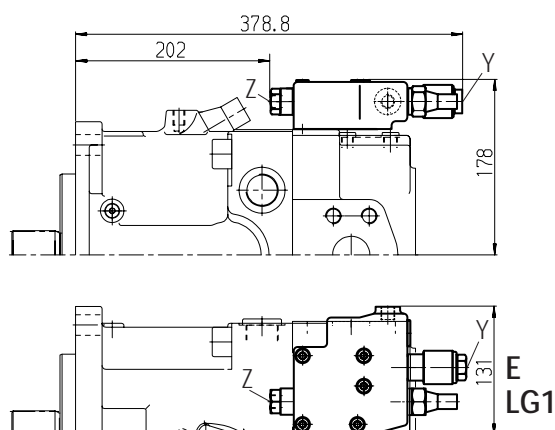
LR3DS:

Регулятор мощности с перенастройкой по высокому давлению, ограничением давления и Load-Sensing-регулированием



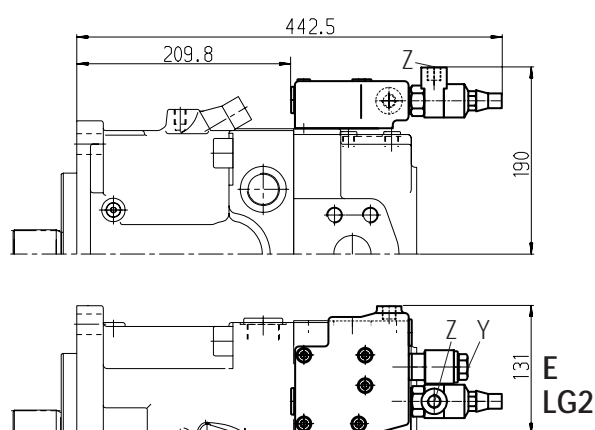
LG1E:

Регулятор мощности с перенастройкой по управляющему давлению (негативной) и двухуровневым ограничением давления



LG2E:

Регулятор мощности с перенастройкой по управляющему давлению (позитивной) и двухуровневым ограничением давления

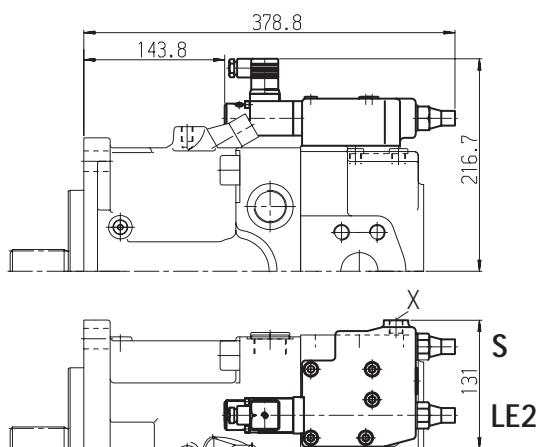


Размеры, ном. размер 190

При проектировании запросите, пожалуйста, действующие монтажные чертежи.

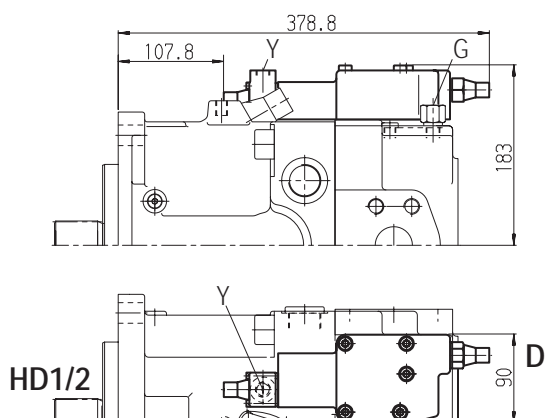
LE1S/LE2S:

Регулятор мощности с электрической перенастройкой (негативной) и Load-Sensing-регулированием



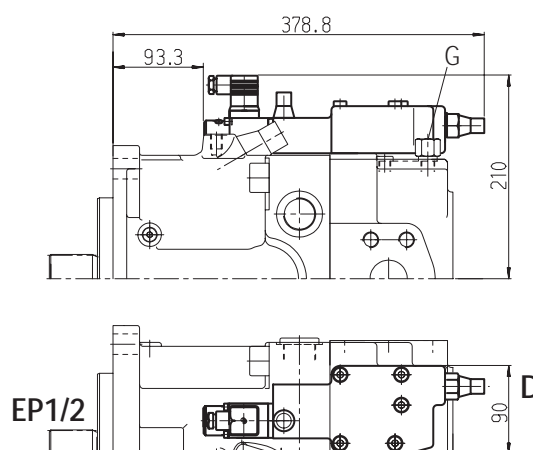
HD1D/HD2D:

Гидравлическая настройка по управляющему давлению с ограничением давления



EP1D/EP2D:

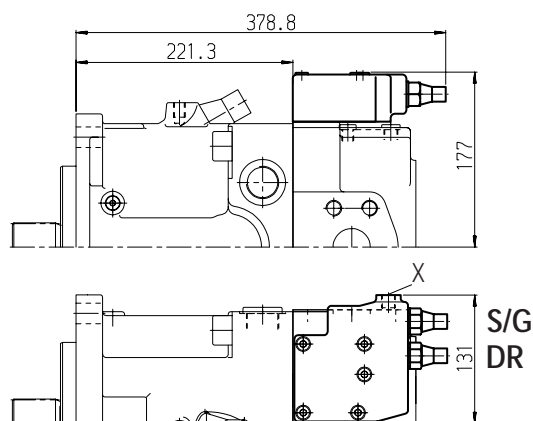
Электрическая настройка (пропорциональный магнит) с ограничением давления



DRS/DRG:

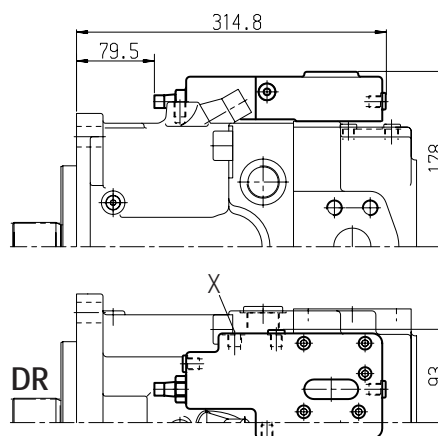
Регулятор давления с Load-Sensing-регулированием

Дистанционный регулятор давления



DRL:

Регулятор давления для параллельной работы

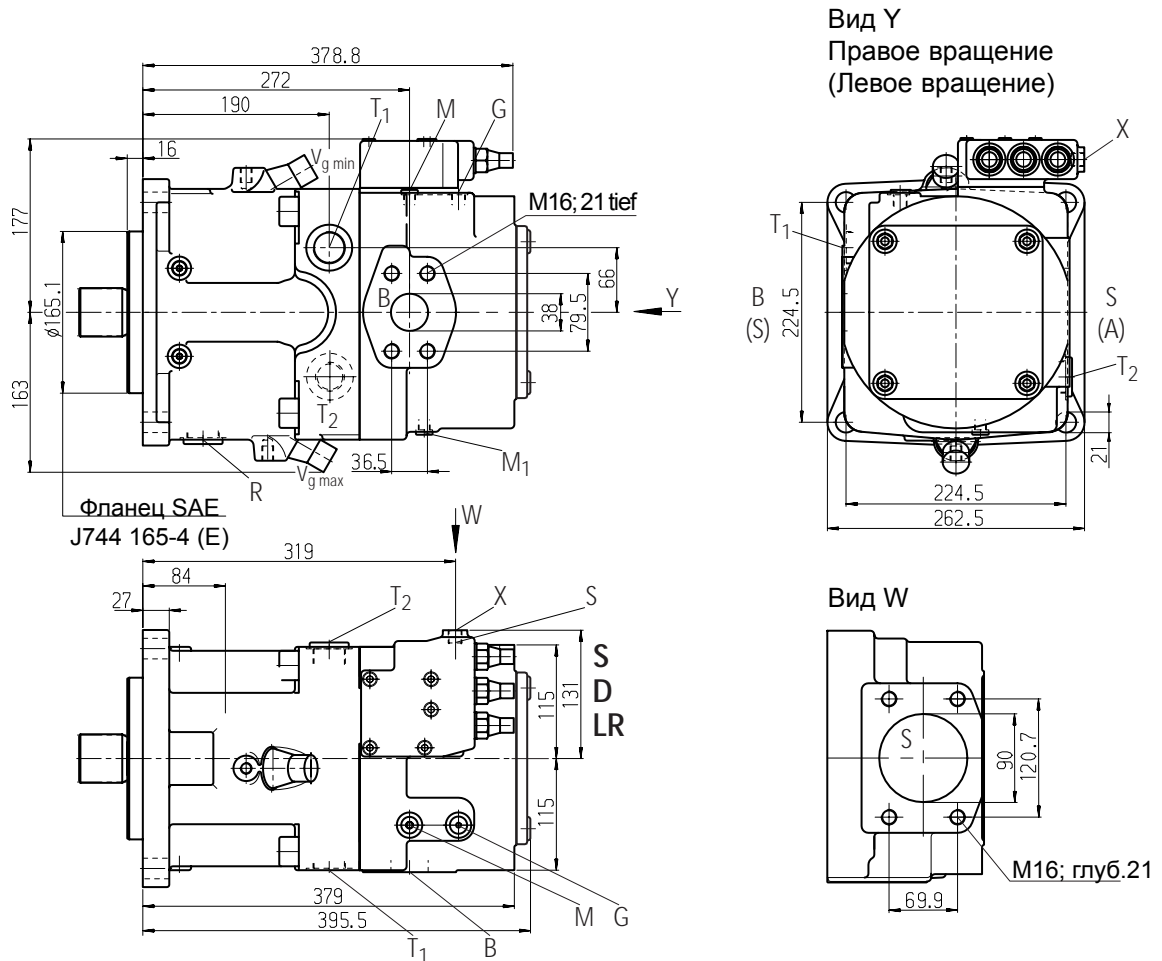


Размеры, ном. размер 190

При проектировании запросите, пожалуйста, действующие монтажные чертежи.

Исполнение с подкачивающим насосом A11VLO190LRDS:

Регулятор мощности LR с ограничением давления D и Load-Sensing-регулированием S



Присоединения

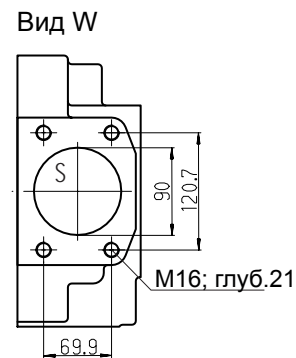
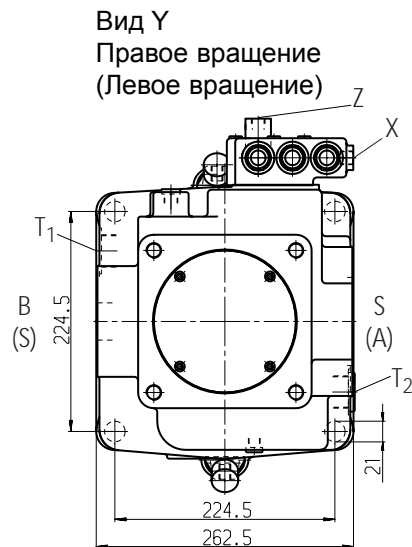
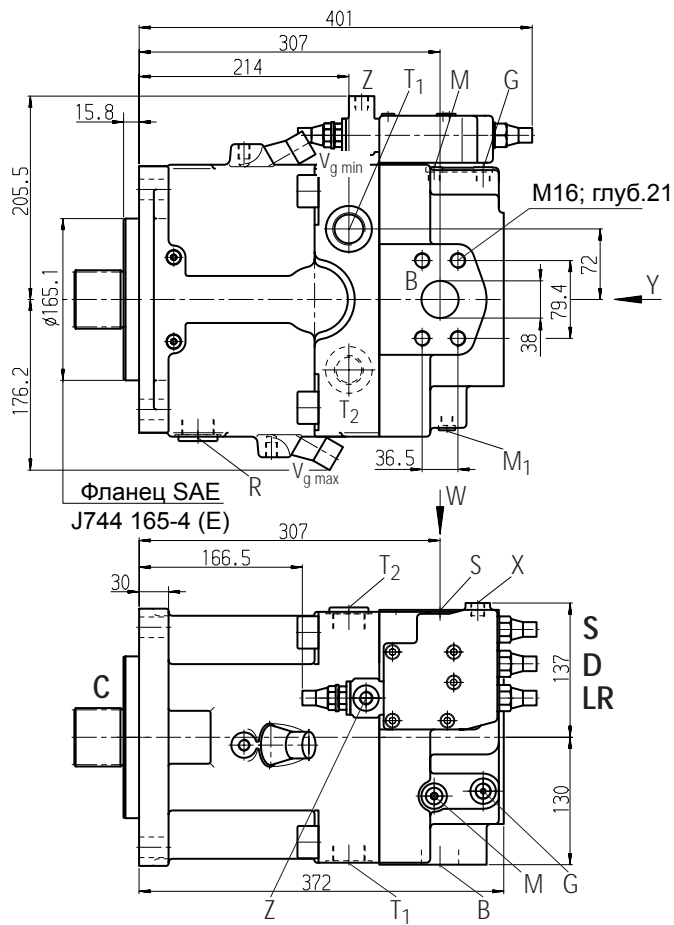
- | | |
|---|---|
| A, B рабочие присоединения
(с насосом подкачки) | SAE 1 1/2; 420 bar
(6000 psi) ряд высок.
давлений |
| S присоединение всасывания
(с насосом подкачки) | SAE 3 1/2; 35 bar
(500 psi) ряд
стандартн. давл. |
| T ₁ , T ₂ выпуск воздуха, бак | M33x2; глуб.16 |
| R выпуск воздуха, слив масла | M33x2; глуб.16 |
| M ₁ измерения, полость настройки | M12x1,5; глуб.12 |
| M измерения, рабочее присоед. | M12x1,5; глуб.12 |
| X присоед. управляющего
давления в исполнении с Load-Sensing (S), DLR и
дистанционным ограничением давления (G) | M14x1,5; глуб.12 |
| Y присоед. управляющего
давления в исполнении с ограничением хода (H...),
двухуровневым ограничением давления (E) и HD | M14x1,5; глуб.12 |
| Z присоед. управляющего
давления в исполнении с Cross-Sensing (C) и
перенастройкой мощности (LR3, LG1) | M14x1,5; глуб.12 |
| G присоед. управляющего
давления в исполнении с ограничением хода (H., U2),
HD и EP с резьбой GE10 - PLM
(или присоединение G заперто) | M14x1,5; глуб.12 |

Размеры, ном. размер 260

При проектировании запросите, пожалуйста, действующие монтажные чертежи.

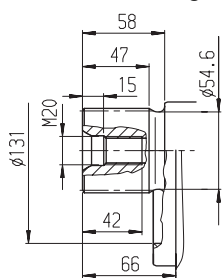
LRDCS:

Регулятор мощности LR с ограничением давления D, Cross-Sensing-регулированием C и Load-Sensing-регулированием S

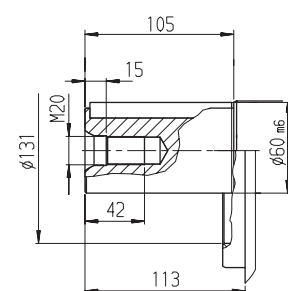


Концы валов

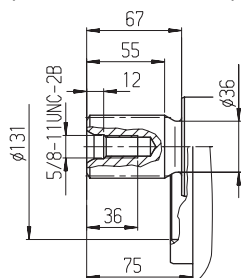
Z
Зубчатый вал DIN 5480
W60x2x30x28x9g



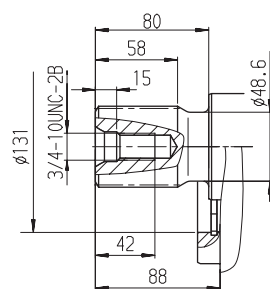
P
Цилиндр. вал со шпонкой
DIN 6885 – AS18x11x100



S
Зубчатый вал ANSI B92.1a-1976
1 3/4in 13T 8/16DP¹⁾
(SAE J744 – 44-4 (D))



T
Зубчатый вал ANSI B92.1a-1976
2 1/4in 17T 8/16DP¹⁾



Присоединения

- | | |
|---|---|
| A, B рабочие присоединения (без подкач.нас.) | SAE 1 1/2; 420 bar (6000 psi) ряд высок. давлений |
| S присоединение всасывания (без подкач.нас.) | SAE 3 1/2; 35 bar (500 psi) ряд стандартн. давл. |
| T ₁ , T ₂ выпуск воздуха, бак | M33x2; глб.16 |
| R выпуск воздуха, слив масла | M33x2; глб.16 |
| M ₁ измерения, полость настройки | M12x1,5; глб.12 |
| M измерения, рабочее присоед. | M12x1,5; глб.12 |
| X присоед. управляющего давления в исполнении с Load-Sensing (S), DLR и дистанционным ограничением давления (G) | M14x1,5; глб.12 |
| Y присоед. управляющего давления в исполнении с ограничением хода (H...), двухуровневым ограничением давления (E) и HD | M14x1,5; глб.12 |
| Z присоед. управляющего давления в исполнении с Cross-Sensing (C) и перенастройкой мощности (LR3, LG1) | M14x1,5; глб.12 |
| G присоед. управляющего давления в исполнении с ограничением хода (H... U2), HD и EP с резьбой GE10 - PLM (или присоединение G заперто) | M14x1,5; глб.12 |

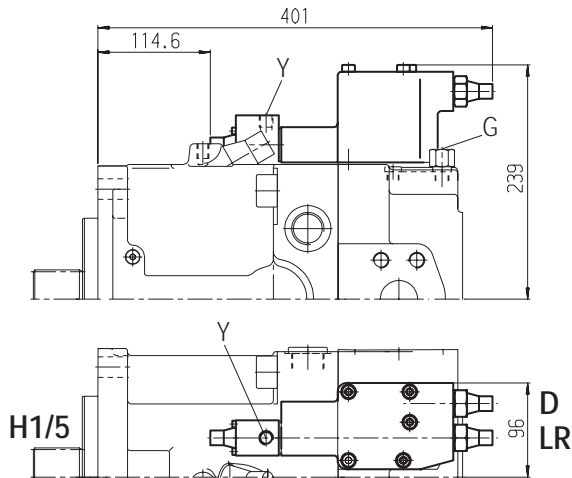
¹⁾ Угол зацепления 30°, плоская впадина между зубьями, центрирование по боковым сторонам, класс допуска 5

Размеры, ном. размер 260

При проектировании запросите, пожалуйста, действующие монтажные чертежи.

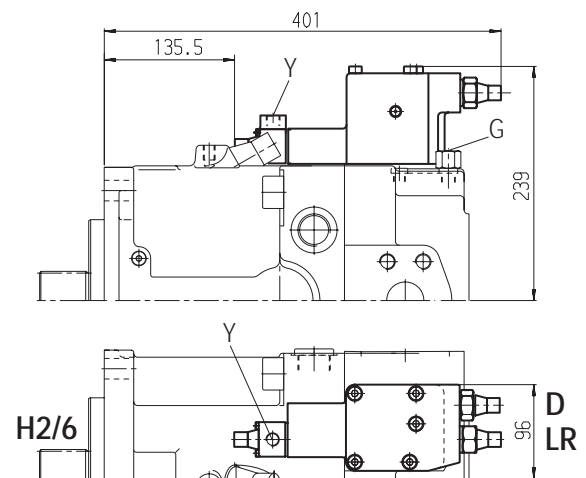
LRDH1/LRDH5:

Регулятор мощности с ограничением давления и гидравлич.огранич.хода (функция: $V_{g \max}$ к $V_{g \min}$)



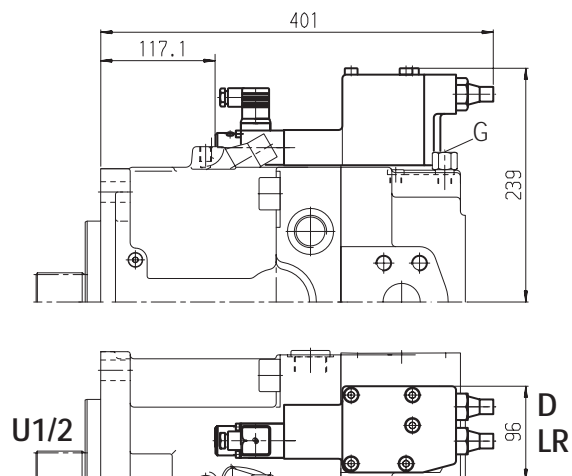
LRDH2/LRDH6:

Регулятор мощности с ограничением давления и гидравлич.огранич.хода (функция: $V_{g \min}$ к $V_{g \max}$)



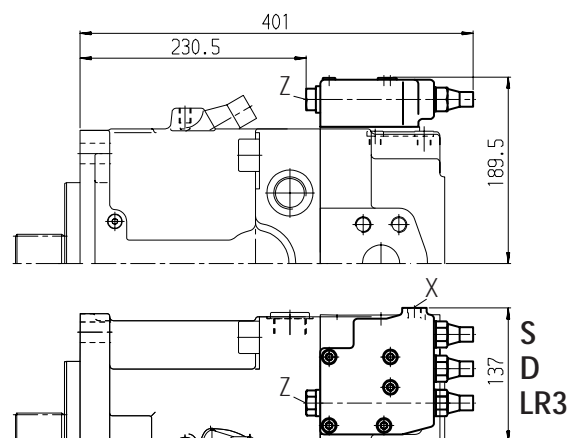
LRDU1/LRDU2:

Регулятор мощности с ограничением давления и электрическим огранич.хода (функция: $V_{g \min}$ к $V_{g \max}$)



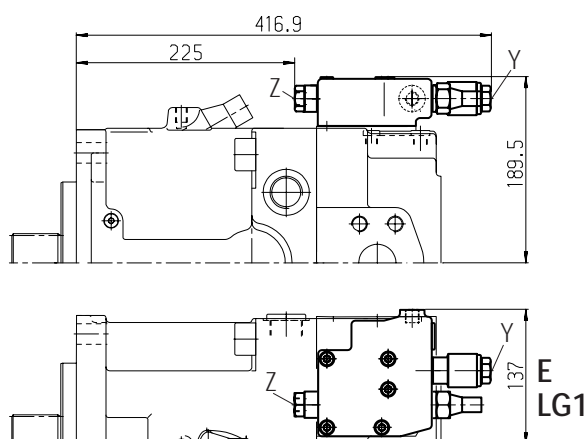
LR3DS:

Регулятор мощности с перенастройкой по высокому давлению, ограничением давления и Load-Sensing-регулированием



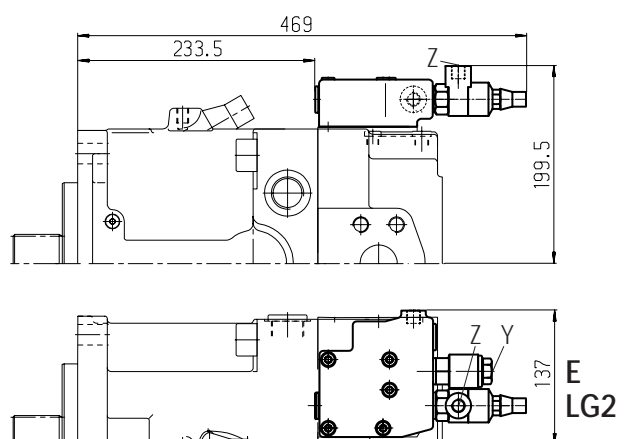
LG1E:

Регулятор мощности с перенастройкой по управляющему давлению (негативной) и двухуровневым ограничением давления



LG2E:

Регулятор мощности с перенастройкой по управляющему давлению (позитивной) и двухуровневым ограничением давления

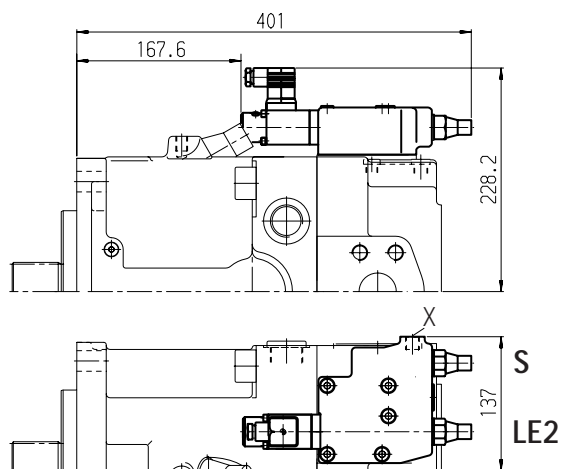


Размеры, ном. размер 260

При проектировании запросите, пожалуйста, действующие монтажные чертежи.

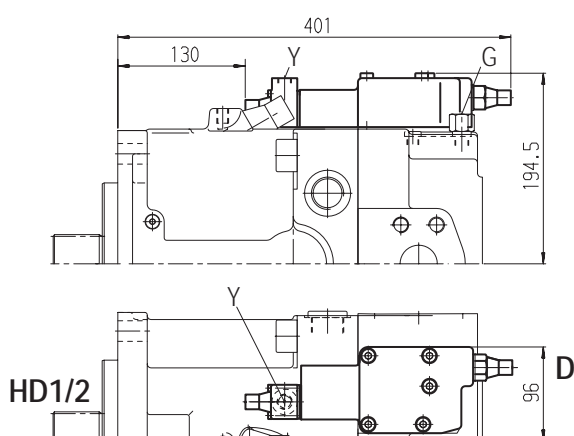
LE1S/LE2S:

Регулятор мощности с электрической перенастройкой (негативной) и Load-Sensing-регулированием



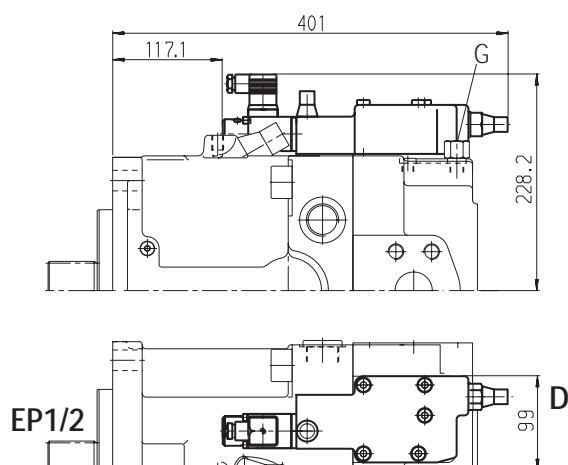
HD1D/HD2D:

Гидравлическая настройка по управляющему давлению с ограничением давления



EP1D/EP2D:

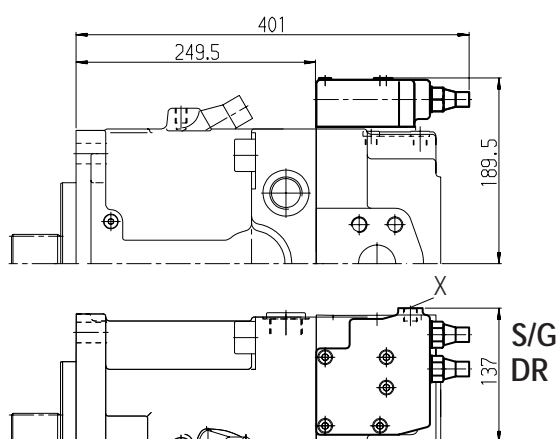
Электрическая настройка (пропорциональный магнит) с ограничением давления



DRS/DRG:

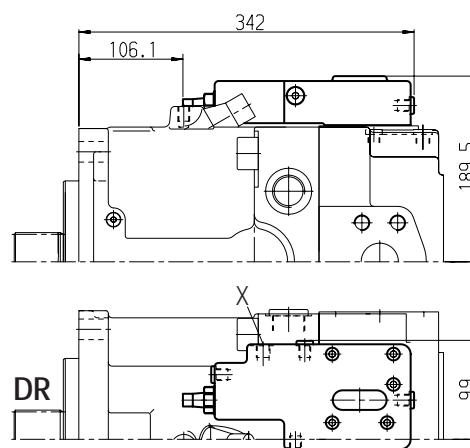
Регулятор давления с Load-Sensing-регулированием

Дистанционный регулятор давления



DRL:

Регулятор давления для параллельной работы

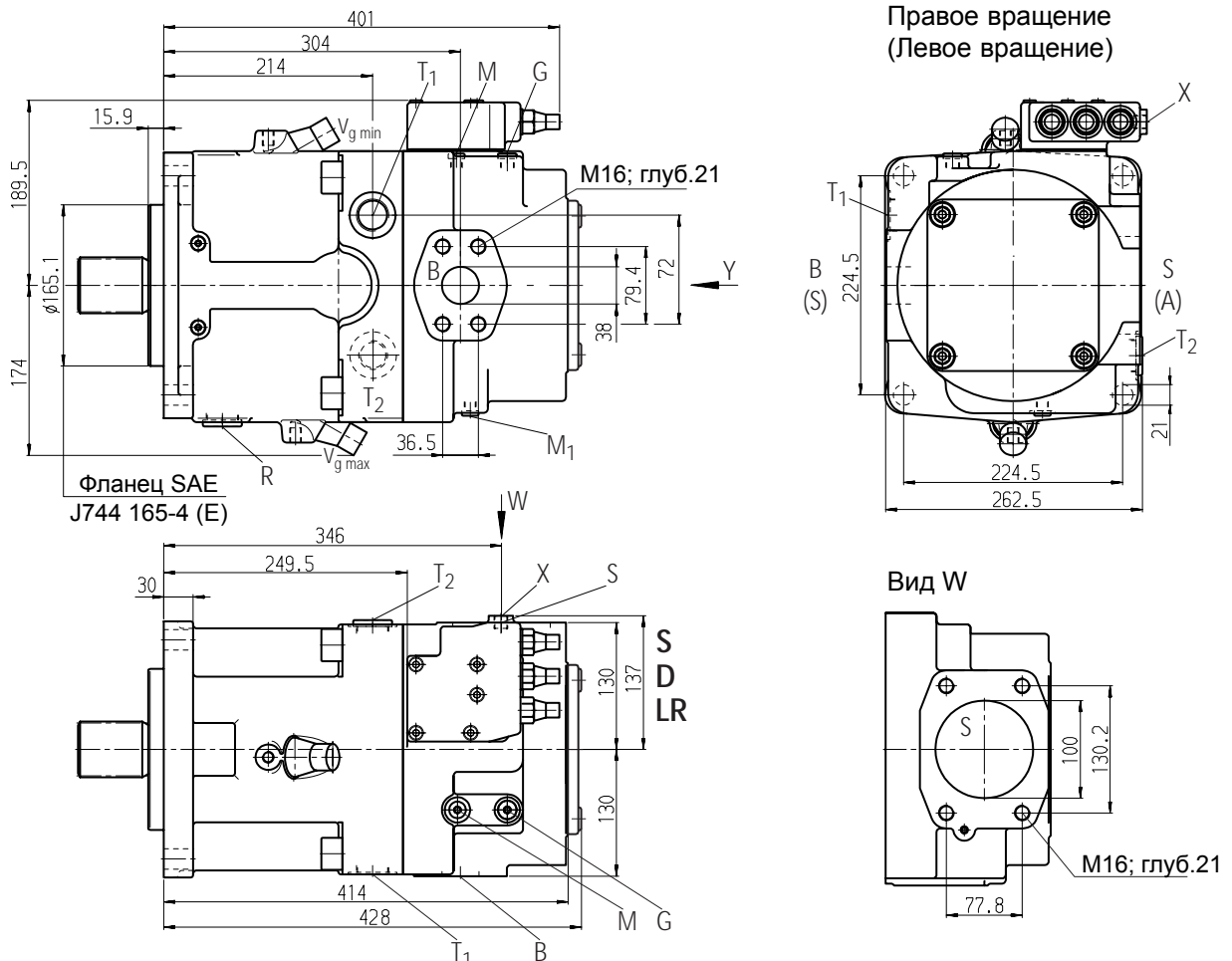


Размеры, ном. размер 260

При проектировании запросите, пожалуйста, действующие монтажные чертежи.

Исполнение с подкачивающим насосом A11VLO260LRDS:

Регулятор мощности LR с ограничением давления D и Load-Sensing-регулированием S



Присоединения

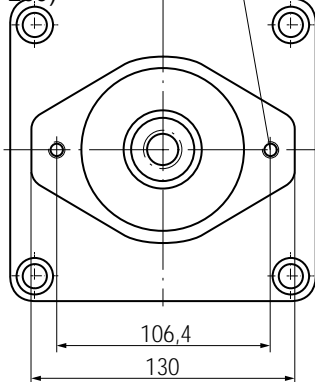
- | | |
|---|---|
| A, B рабочие присоединения
(с насосом подкачки) | SAE 1 1/2; 420 bar
(6000 psi) ряд высок.
давлений |
| S присоединение всасывания
(с насосом подкачки) | SAE 4; 35 bar
(500 psi) ряд
стандартн. давл. |
| T ₁ , T ₂ выпуск воздуха, бак | M33x2; глуб.16 |
| R выпуск воздуха, слив масла | M33x2; глуб.16 |
| M ₁ измерения, полость настройки | M12x1,5; глуб.12 |
| M измерения, рабочее присоед. | M12x1,5; глуб.12 |
| X присоед. управляющего
давления в исполнении с Load-Sensing (S), DLR и
дистанционным ограничением давления (G) | M14x1,5; глуб.12 |
| Y присоед. управляющего
давления в исполнении с ограничением хода (H...),
двухуровневым ограничением давления (E) и HD | M14x1,5; глуб.12 |
| Z присоед. управляющего
давления в исполнении с Cross-Sensing (C) и
перенастройкой мощности (LR3, LG1) | M14x1,5; глуб.12 |
| G присоед. управляющего
давления в исполнении с ограничением хода (H., U2),
HD и EP с резьбой GE10 - PLM
(или присоединение G заперто) | M14x1,5; глуб.12 |

Размеры при двухстороннем вале

При проектировании запросите, пожалуйста, действующие монтажные чертежи.

Фланец SAE J744 – 82-2 (A) Втулка под зубчатый вал по ANSI B92.1a-1976 5/8in 9T 16/32DP ¹⁾ (SAE J744 – 16-4 (A)) **K01**
3/4in 11T 16/32DP ¹⁾ (SAE J744 – 19-4 (A-B)) **K52**

M10; глуб.15 (NG 60,75)
M10; глуб.12,5 (NG 95-260)



до установочного
фланца

Общая длина A1

NG	K01	K52
40	240	240
60	257	257
75	275	275
95	306	306
130	339	339
130*	373	373
190	359,8	359,8
190*	394	394
260	385	385
260*	427,3	427,3

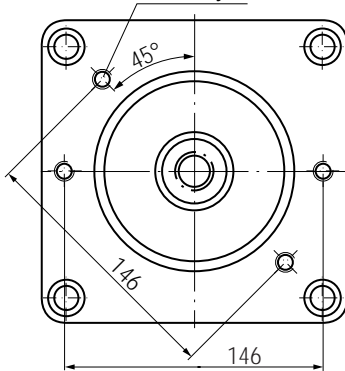
*) Исполнение с подкачивающим насосом

Примечание: установочный фланец может быть повернут на 90°. При необходимости укажите, пожалуйста, в тексте.

Фланец SAE J744 – 101-2 (B) Втулка под зубчатый вал по ANSI B92.1a-1976 7/8in 13T 16/32DP ¹⁾ (SAE J744 – 22-4 (B)) **K02**
1in 15T 16/32DP ¹⁾ (SAE J744 – 25-4 (B-B)) **K04**
Втулка под зубчатый вал по DIN 5480 W35x2x30x16x9g **K79**

Втулка под зубчатый вал по DIN 5480

M12; глуб.16



до установочного
фланца

Общая длина A1

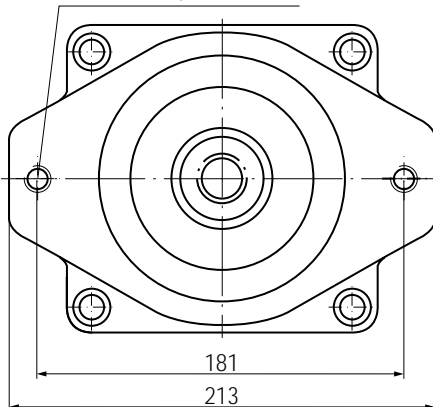
NG	K02	K04	K79
40	244	244	
60	261	261	265
75	279	279	
95	303	303	303
130	326	326	326
130*	360	360	360
190	371,8	371,8	361,8
190*	404	404	394
260	395	395	395
260*	437,5	437,5	437,5

*) Исполнение с подкачивающим насосом

Примечание: установочный фланец может быть повернут на 90°. При необходимости укажите, пожалуйста, в тексте.

Фланец SAE J744 – 127-2 (C) Втулка под зубчатый вал по ANSI B92.1a-1976 1 1/4in 14T 12/24DP ¹⁾ (SAE J744 – 32-4 (C)) **K07**
1 1/2in 17T 12/24 DP ¹⁾ (SAE J744 – 38-4 (C-C)) **K24**
Втулка под зубчатый вал по DIN 5480 W30x2x30x14x9g **K80**
W35x2x30x16x9g **K61**

M16; 15 глуб. (NG 60-95)
M16; 20 глуб. (NG 130-260)



до установочного
фланца

Общая длина A1

NG	K07	K24	K80	K61
60	272	–	265	265
75	290	–	283	283
95	318	318	318	318
130	330	330	330	330
130*	364	364	364	364
190	367,8	367,8	367,8	367,8
190*	400	400	400	400
260	391,5	391,5	391,5	391,5
260*	433,5	433,5	433,5	433,5

*) Исполнение с подкачивающим насосом

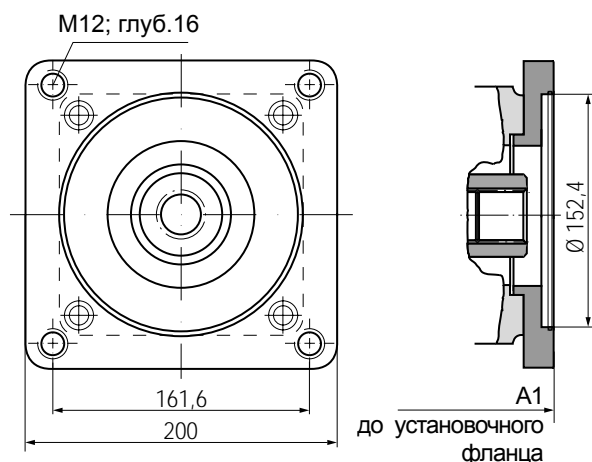
Примечание: установочный фланец может быть повернут на 90°. При необходимости укажите, пожалуйста, в тексте.

¹⁾ Угол зацепления 30°, плоская впадина между зубьями, центрирование по боковым сторонам, класс допуска 5

Размеры при двухстороннем вале

При проектировании запросите, пожалуйста, действующие монтажные чертежи.

Фланец SAE J744 – 152-4 (D)	Втулка под зубчатый вал по ANSI B92.1a-1976	1 1/4in 14T 12/24DP ¹⁾	(SAE J744 – 32-4 (C))	K86
	Втулка под зубчатый вал по DIN 5480	W40x2x30x18x9g	(SAE J744 – 44-4 (D))	K17
		W45x2x30x21x9g		K81
		W50x2x30x24x9g		K82
				K83

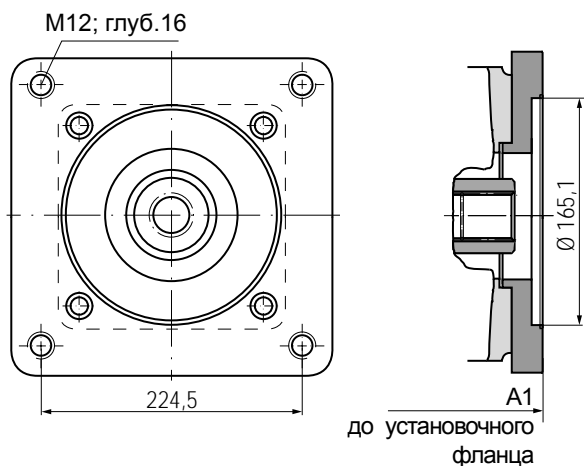


Общая длина A1

NG	K86	K17	K81	K82	K83
75	290	–	290	–	–
95	317	–	317	317	–
130	340	350	340	340	340
130*	374	384	374	374	374
190	392	392	392	392	392
190*	424	424	424	424	424
260	417	417	417	417	417
260*	459	459	459	459	459

*)Исполнение с подкачивающим насосом

Фланец SAE J744 – 165-4 (E)	Втулка под зубчатый вал по ANSI B92.1a-1976	1 3/4in 13T 8/16DP ¹⁾	(SAE J744 – 32-4 (C))	K72
	Втулка под зубчатый вал по DIN 5480	W50x2x30x24x9g		K84
		W60x2x30x28x9g		K67



Общая длина A1

NG	K72	K84	K67
190	376.8	376.8	–
190*	409	409	–
260	417	400	400
260*	459	442.5	442.5

*)Исполнение с подкачивающим насосом

¹⁾ Угол зацепления 30°, плоская впадина между зубьями, центрирование по боковым сторонам, класс допуска 5

Возможность комбинаций с A11VO

A11VO с двухсторон. валом			Возможна пристыковка второго насоса							Двустор.
Фланец	Втулка под зубч. вал	Обознач.	A11VO NG (вал)	A10V(S)O/31 NG (вал)	A10V(S)O/52 NG (вал)	A4FO NG (вал)	A4VG NG (вал)	A10VG NG (вал)	Шестеренный насос	вал постав. для NG
82-2 (A)	5/8in	K01	—	18 (U)	10 (U)	—	—	—	G2 / 4-22 (R)	40...260
	3/4in	K52	—	18 (S)	10 (S)	—	—	—	—	40...260
101-2 (B)	7/8in	K02	—	28 (S,R) 45 (U)	28 (S,R) 45 (U,W)	16 (S), 22 (S) 28 (S)	—	18 (S)	G3 / 20-45 (D) G4 / 40-100 (D)	40...260
	1in	K04	40 (S)	45 (S,R)	45 (S,R) 60 (U,W)	—	28 (S)	28 (S), 45 (S)	—	40...260
	W35	K79	40 (Z)	—	—	—	—	—	—	40...260
127-2 (C)	1 1/4in	K07	60 (S)	71 (S,R) 100 (U)	60 (S) 85 (U)	—	40 (S), 56 (S) 71 (S)	63 (S)	—	60...260
	1 1/2in	K24	—	100 (S)	85 (S)	—	—	—	—	95...260
	W30	K80	—	—	—	—	40 (Z), 56 (Z)	—	—	60...260
	W35	K61	60 (Z)	—	—	—	40 (A), 56 (A) 71 (Z)	—	—	60...260
152-4 (D)	1 1/4in	K86	75 (S)	—	—	—	—	—	—	75...260
	1 3/4in	K17	95 (S), 130 (S)	140 (S)	—	—	90 (S), 125 (S)	—	—	130...260
	W40	K81	75 (Z)	—	—	—	125 (Z)	—	—	75...260
	W45	K82	95 (Z)	—	—	—	90 (A), 125 (A)	—	—	95...260
	W50	K83	130 (Z)	—	—	—	—	—	—	130...260
165-4 (E)	1 3/4in	K72	190 (S), 260 (S)	—	—	—	180 (S), 250 (S)	—	—	190...260
	W50	K84	190 (Z)	—	—	—	180 (Z)	—	—	190...260
	W60	K67	260 (Z)	—	—	—	—	—	—	260

Комбинация насосов A11VO + A11VO

Общая длина A1¹⁾

A11VO (первый)	A11VO (второй)									
	NG 40	NG 60	NG 75	NG 95	NG 130	NG 130 ²⁾	NG 190	NG 190 ²⁾	NG 260	NG 260 ²⁾
NG 40	—	—	—	—	—	—	—	—	—	—
NG 60	490	507	—	—	—	—	—	—	—	—
NG 75	—	525	550	—	—	—	—	—	—	—
NG 95	528	560	577	604	—	—	—	—	—	—
NG 130	551	572	600	627	650	698	—	—	—	—
NG 130 ²⁾	585	606	634	661	684	732	—	—	—	—
NG 190	586,8	609,8	652	679	702	750	723,6	772,3	—	—
NG 190 ²⁾	619	642	684	711	734	782	755,8	804,5	—	—
NG 260	620	633,5	677	704	727	775	746,8	795,5	772	828
NG 260 ²⁾	662,5	675,5	719	746	769	817	789,3	838	814,5	870,5

¹⁾ При использовании зубчатого вала Z (DIN 5480) для пристыкованного второго насоса

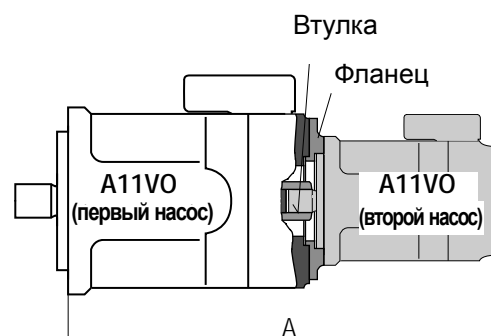
²⁾ Исполнение с подкачивающим насосом

При заказе комбинации насосов код первого и код второго насосов соединяется знаком "+".

Код первого + код второго

Пример:

A11VO130LRDS/10R-NZD12K61 + A11VO60LRDS/10R-NZC12N00



Допустимые приводные и проходные моменты

Номинальные размеры		40	60	75	95	130	190	260
Крутящий момент при $V_{g\max}$ и $\Delta p = 350 \text{ bar}^1)$	T_{\max} Nm	234	324	412	522	723	1073	1447
Макс. допустимый крутящий момент на входе ²⁾								
при конце вала P (шпонка по DIN 6885)	$T_{E\text{ zul.}}$ Nm	468 ($\varnothing 32$)	648 ($\varnothing 35$)	824 ($\varnothing 40$)	1044 ($\varnothing 45$)	1448 ($\varnothing 50$)	2226 ($\varnothing 55$)	2787 ($\varnothing 60$)
при конце вала Z (по DIN 5480)	$T_{E\text{ zul.}}$ Nm	912 (W35)	912 (W35)	1460 (W40)	2190 (W45)	3140 (W50)	3140 (W50)	5780 (W60)
при конце вала S (по ANSI B92.1a-1976)	$T_{E\text{ zul.}}$ Nm	314 (1in)	602 (1 1/4in)	602 (1 1/4in)	1640 (1 3/4in)	1640 (1 3/4in)	1640 (1 3/4in)	1640 (1 3/4in)
при конце вала T (по ANSI B92.1a-1976)	$T_{E\text{ zul.}}$ Nm	602 (1 1/4in)	970 (1 3/8in)	970 (1 3/8in)	—	—	2670 (2in)	4070 (2 1/4in)
Макс. допуст. проходной момент ³⁾	$T_{D\text{ zul.}}$ Nm	314	521	660	822	1110	1760	2065

1) КПД не учтен

2) Для валов без радиальной нагрузки

3) Обратите внимание на допустимый приводной момент при конце вала **S!**

Обозначение величин

$T_{D\text{ zul.}}$ = макс. допустимый проходной момент в Nm

$T_{E\text{ zul.}}$ = макс. допустимый момент на приводном валу в Nm

$$T_1 = \text{момент, потребляемый первым насосом} = \frac{1,59 \cdot V_{g1} \cdot \Delta p_1}{100 \cdot \eta_{mh}} \text{ в Nm}$$

$$T_2 = \text{момент, потребляемый вторым насосом} = \frac{1,59 \cdot V_{g2} \cdot \Delta p_2}{100 \cdot \eta_{mh}} \text{ в Nm}$$

V_{g1} = рабочий объем (на 1 оборот) первого насоса в cm^3

V_{g2} = рабочий объем (на 1 оборот) второго насоса в cm^3

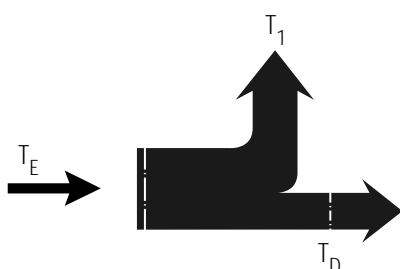
Δp_1 = перепад давлений на первом насосе в bar

Δp_2 = перепад давлений на втором насосе в bar

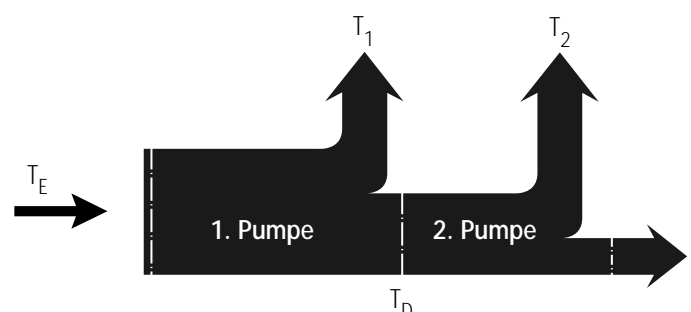
η_{mh} = механико-гидравлический КПД

Распределение моментов

Один насос



Комбинация насосов



Указатель угла поворота

Визуальный указатель (V)

При визуальном указателе угол поворота сигнализируется механически на шкале, расположенной на корпусе.

Электрический указатель (R)

При электрическом указателе угол поворота измеряется датчиком хода, в котором угол поворота определяет выходной электрический сигнал.

Напряжение питания: 5V

Выходной сигнал U_{α} : 2,5V $V_g \min$
4,5V $V_g \max$

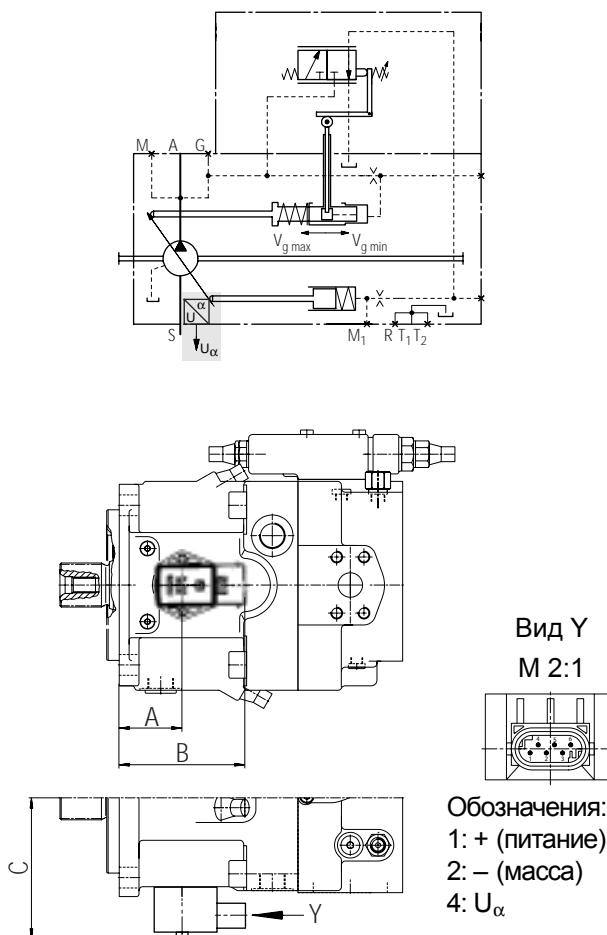
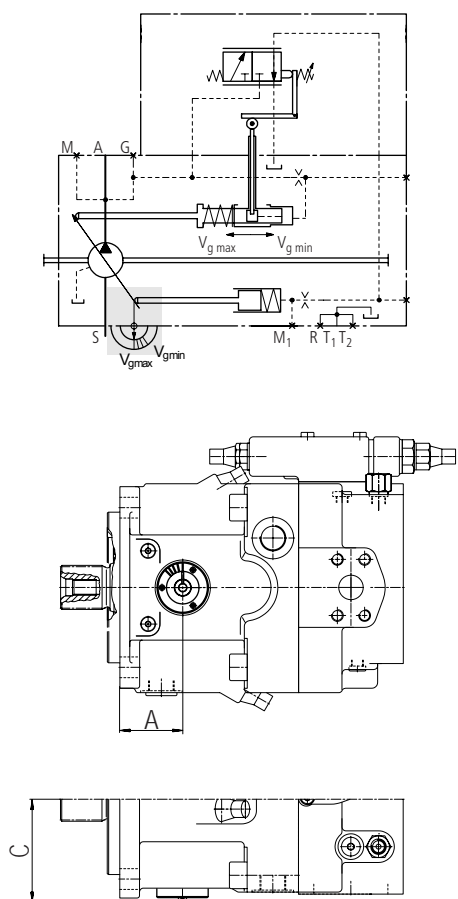
Присоединительный штекер AMP-MQS

6-полюсный, имеющий:

- MQS-штекер, 6-полюсный, код A ___ 1-0967616-1
- 6 контактов штекера _____ 0-0963727-2
- 6 отдельных уплотнений проводов _ 0-0967067-1
- 3 заглушки _____ 0-0967056-1

в состав поставки не входит.

Поставляется Brueninghaus Hydromatik по заказу.



Обозначения:
1: + (питание)
2: – (масса)
4: U_{α}

NG	A	C
40	50,5	84,0
60	не поставляется	
75	60,7	97,0
95	63,5	104,0
130	70,9	112,0
190	87,6	123,5
260	87,6	137,0

NG	A	B	C
40	50,5	88,5	118,3
60	не поставляется		
75	60,7	98,7	131,3
95	63,5	101,5	138,3
130	70,9	108,9	146,3
190	87,6	125,6	157,8
260	87,6	125,6	171,3

Указания по установке и обработке

Общие

Корпус насоса при обработке и эксплуатации должен быть заполнен маслом (масло необходимо залить). Обработку необходимо начинать при низких оборотах и без нагрузки до полного удаления воздуха из системы.

После длительного простаивания масло из корпуса насоса может вытечь через трубопроводы, поэтому

при включении насоса необходимо обеспечить заполнение корпуса.

Дренажный трубопровод должен быть подключен к возможно высоко расположенному отверстию и подсоединен к баку. Давление на присоединении S не должно быть ниже 0,8 bar (без подкачивающего насоса) и 0,6 bar (с подкачивающим насосом).

Установка под уровнем масла

При расположении насоса ниже минимального уровня масла (стандарт).

- положение установки - любое.
- положение "вал вверх":

Необходимо обратить внимание на заполнение корпуса насоса маслом. Наличие воздушной полости в зоне подшипников может привести к поломке аксиально-поршневой машины.

Обязательные условия:

- перед обработкой насос заполнить маслом через дренажные отверстия T1, T2, R.
- рекомендуется заполнить маслом всасывающую магистраль.
- начинать работу при малой скорости вращения до полного удаления воздуха из системы.
- минимальное заглубление труб всасывания и дренажа по отношению к минимальному уровню масла в баке: 200 мм.

Установка над баком

Расположение насоса над минимальным уровнем масла в баке.

- положение "вал горизонтально"
- положение "вал вверх"

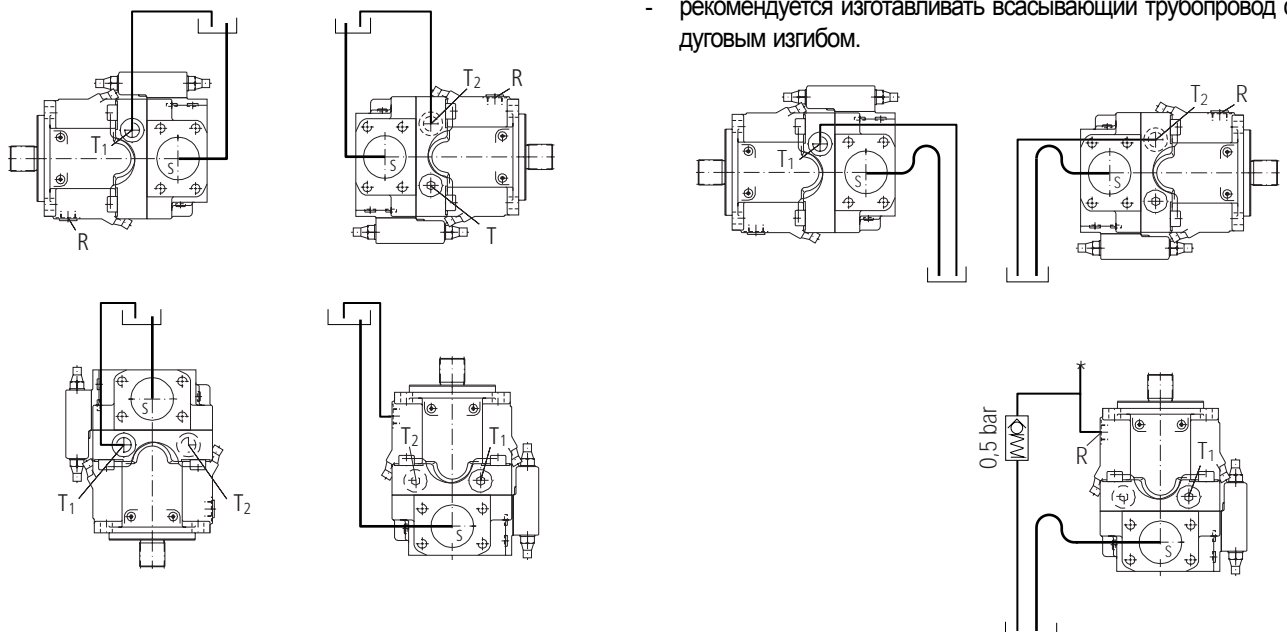
После длительного простаивания масло из корпуса насоса может вытечь через трубопроводы (с подсасыванием воздуха через уплотнение вала), поэтому при включении насоса необходимо обеспечить заполнение корпуса, т.к. может не обеспечиваться достаточная смазка подшипников. Из аксиально-поршневой машины должен быть удален воздух через высоко расположенное дренажное отверстие R. Установкой обратного клапана в трубопровод дренажа (давление открытия 0,5 bar) можно предотвратить опорожнение корпуса через дренаж. Опорожнение через рабочие трубопроводы можно предотвратить при специальном исполнении плиты управления.

- Исполнение A11VLO (с подкачивающим насосом) не рассчитано на установку над баком.

Обязательные условия - см. для варианта установки под уровнем масла.

Дополнительно необходимо учитывать:

- максимальная высота всасывания $h_{\max} = 800$ мм
- минимально допустимое давление на присоединении всасывания S (мин. давление всасывания)
- при настройке с регулятором давления, ограничителем хода, HD- и EP-настройкой устанавливается остаточный рабочий объем $V_g = 5\% V_{g\max}$.
- рекомендуется изготавливать всасывающий трубопровод с дуговым изгибом.



Предпочтительные типы

Тип	№ изделия	Тип	№ изделия
A11VO40LRS/10R-NSC12N00	9609790	A11VO130LRS/10R-NSD12N00	9609848
A11VO40LRS/10R-NPC12N00	9609791	A11VO130LRS/10R-NPD12N00	9609646
A11VO40LRH2/10R-NSC12N00	9609792	A11VO130LRS/10R-NSD12K02	9609850
A11VO40LRH2/10R-NPC12N00	9609793	A11VO130LRS/10R-NPD12K02	9609851
A11VO40DRS/10R-NSC12N00	9609656	A11VO130LRH2/10R-NSD12N00	9609852
A11VO40DRS/10R-NPC12N00	9609794	A11VO130LRH2/10R-NPD12N00	9609853
A11VO60LRS/10R-NSC12N00	9609798	A11VO130LRH2/10R-NSD12K02	9609854
A11VO60LRS/10R-NPC12N00	9609799	A11VO130LRH2/10R-NPD12K02	9609855
A11VO60LRS/10R-NSC12K01	9609800	A11VO130DRS/10R-NSD12N00	2005582
A11VO60LRS/10R-NPC12K01	9609801	A11VO130DRS/10R-NPD12N00	9609857
A11VO60LRH2/10R-NSC12N00	9609802	A11VO130DRS/10R-NSD12K02	9609858
A11VO60LRH2/10R-NPC12N00	9609803	A11VO130DRS/10R-NPD12K02	9609859
A11VO60LRH2/10R-NSC12K01	9609804	A11VLO190LRS/11R-NSD12N00	2015194
A11VO60LRH2/10R-NPC12K01	9609805	A11VLO190LRS/11R-NPD12N00	2015195
A11VO60DRS/10R-NSC12N00	9606644	A11VLO190LRS/11R-NSD12K02	2015196
A11VO60DRS/10R-NPC12N00	9609807	A11VLO190LRS/11R-NPD12K02	2015197
A11VO60DRS/10R-NSC12K01	9601648	A11VLO190HD1/11R-NSD12N00	2048497
A11VO60DRS/10R-NPC12K01	9609809	A11VLO190HD1/11R-NPD12N00	2048499
A11VO75LRS/10R-NSD12N00	9609815	A11VLO190HD1/11R-NSD12K02	2048501
A11VO75LRS/10R-NPD12N00	9609816	A11VLO190HD1/11R-NPD12K02	2048503
A11VO75LRS/10R-NSD12K01	9609817	A11VLO190HD2/11R-NSD12N00	2048498
A11VO75LRS/10R-NPD12K01	9609818	A11VLO190HD2/11R-NPD12N00	2048500
A11VO75LRH2/10R-NSD12N00	9609819	A11VLO190HD2/11R-NSD12K02	2048502
A11VO75LRH2/10R-NPD12N00	9608474	A11VLO190HD2/11R-NPD12K02	2048504
A11VO75LRH2/10R-NSD12K01	9609821	A11VLO190EP2/11R-NSD12N00	2048505
A11VO75LRH2/10R-NPD12K01	9609822	A11VLO190EP2/11R-NPD12N00	2048506
A11VO75DRS/10R-NSD12N00	9448021	A11VLO190EP2/11R-NSD12K02	2048507
A11VO75DRS/10R-NPD12N00	9609824	A11VLO190EP2/11R-NPD12K02	2048508
A11VO75DRS/10R-NSD12K01	9609825	A11VLO260LRS/11R-NSD12N00	2015256
A11VO75DRS/10R-NPD12K01	9609826	A11VLO260LRS/11R-NPD12N00	2015257
A11VO95LRS/10R-NSD12N00	9609834	A11VLO260LRS/11R-NSD12K02	2015258
A11VO95LRS/10R-NPD12N00	9609835	A11VLO260LRS/11R-NPD12K02	2015259
A11VO95LRS/10R-NSD12K01	9609836	A11VLO260HD1/11R-NSD12N00	2048509
A11VO95LRS/10R-NPD12K01	9609837	A11VLO260HD1/11R-NPD12N00	2048511
A11VO95LRH2/10R-NSD12N00	9609838	A11VLO260HD1/11R-NSD12K02	2048513
A11VO95LRH2/10R-NPD12N00	9609839	A11VLO260HD1/11R-NPD12K02	2048515
A11VO95LRH2/10R-NSD12K01	9609840	A11VLO260HD2/11R-NSD12N00	2048510
A11VO95LRH2/10R-NPD12K01	9609841	A11VLO260HD2/11R-NPD12N00	2048512
A11VO95DRS/10R-NSD12N00	9609842	A11VLO260HD2/11R-NSD12K02	2048514
A11VO95DRS/10R-NPD12N00	9608484	A11VLO260HD2/11R-NPD12K02	2048516
A11VO95DRS/10R-NSD12K01	9609844	A11VLO260EP2/11R-NSD12N00	2048517
A11VO95DRS/10R-NPD12K01	9609845	A11VLO260EP2/11R-NPD12N00	2048518
		A11VLO260EP2/11R-NSD12K02	2048519
		A11VLO260EP2/11R-NPD12K02	2048520