

Паспорт изделия и руководство по эксплуатации

Назначение и общие сведения

Встраиваемые вытяжки **AirMaster VORTEX** и **AirMaster BURAN** – компактные электроприборы, предназначенные для эффективного пылеудаления на рабочем месте мастера ногтевого сервиса.

Меры безопасности

! Перед использованием ознакомьтесь с руководством по эксплуатации и правилами техники безопасности.

- Используйте прибор только по назначению.
- Убедитесь, что напряжение в электрической сети соответствует напряжению, указанному на блоке питания.
- Используйте прибор только в защитных очках, перчатках и респираторной маске.
- Не снимайте защитную решетку во время работы вытяжки.
- Избегайте контакта с движущимися частями вентилятора.
- Не разбирайте и не ремонтируйте прибор вне официального сервисного центра.
- Не эксплуатируйте изделие при неисправном проводе или блоке питания и других повреждениях. При обнаружении неисправности обратитесь к специалисту.
- Подключайте прибор к сети только через блок питания из комплекта устройства, не используйте данный блок питания для других целей.
- Не вынимайте блок питания из розетки с целью немедленного прекращения работы прибора.

- Не переносите и не отключайте прибор от сети, держа его за шнур питания.
- Проводите чистку прибора при полном отключении от электросети.
- Для защиты от поражения электрическим током не погружайте прибор, шнур и блок питания в воду или другую жидкость, не используйте прибор во влажных и сырых помещениях. Не прикасайтесь к прибору влажными руками.
- Не располагайте прибор вблизи источников тепла.
- Храните прибор в закрытом сухом помещении, недоступном для детей и животных.
- Транспортируйте изделие в соответствии с правилами перевозок бытовой техники.

Производитель не несет ответственности за возможные несчастные случаи или порчу оборудования, произошедшие при его неправильном использовании и несоблюдении руководства по эксплуатации.

Комплект поставки

Вытяжка в разборе:

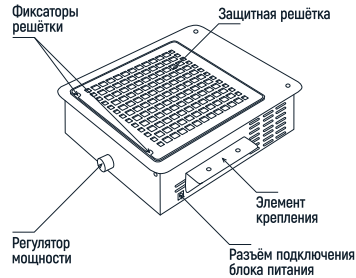
- a. корпус – 1 шт.
- b. фланец с вентилятором – 1 шт.
- c. декоративная панель – 1 шт.
- d. рамка – 1 шт.
- e. винт M3x10 – 4 шт.
- f. винт M3x6 – 2 шт.
- g. самонарезающий винт 2,2x13 – 4 шт.

Самонарезающий

- винт 4x16 – 4 шт.
- Защитная решетка – 1 шт.
- Адаптер питания – 1 шт.
- Паспорт изделия – 1 шт.
- Фильтр SLIM – 10 шт.
- Фильтр PREMIUM* – 1 шт.

* Только для модели BURAN

Вид и органы управления



Технические характеристики

	VORTEX	BURAN
Электропитание	220 В, 50 Гц	220 В, 50 Гц
Тех. параметры	24 В, 1400 мА	24 В, 800 мА
Скорость вращения	3500 об/мин	4000 об/мин
Производительность	6740 пч/мин	8760 пч/мин
Давление воздуха	330.97 Па	475.32 Па
Уровень шума	68.9 дБ	59.9 дБ
Размеры (ДхШхВ)	255x210x85 мм	255x210x85 мм
Вес	2115 г	1980 г

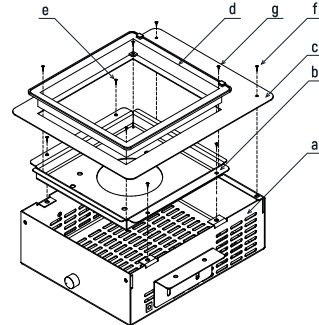
Сборка и установка

Вытяжка предназначена для установки в стол с толщиной столешницы от 16 до 32 мм. Для сборки необходимы крестообразная отвертка и шестигранный ключ. Перед сборкой извлеките из корпуса вытяжки адаптер питания и крепеж.

Подготовьте в столешнице отверстие размером 192 x 237 мм. Установите элементы крепления на корпусе вытяжки в нижнее положение.

Установите вытяжку в подготовленное отверстие с нижней стороны столешницы. Регулятор мощности должен находиться со стороны рабочего места мастера маникюра. Прикрутите элементы крепления к столешнице самонарезающими винтами 4x16.

Соберите вытяжку согласно схеме.



Отрегулируйте высоту положения вытяжки боковыми регулировочными винтами на элементах крепления.

Правила эксплуатации

Установка фильтра SLIM

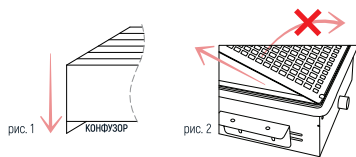
Равномерно разместите фильтр SLIM на защитной решётке.

Установка фильтра PREMIUM (для модели BURAN)

Снимите защитную решётку, поместите фильтр PREMIUM в нишу конфузором к вентилятору (рис. 1), установите решётку на место.

ВНИМАНИЕ! При снятии защитной решётки избегайте поломки фиксаторов!

Для извлечения защитной решётки аккуратно приподнимите её верхнюю часть и потяните в сторону, противоположную фиксаторам (рис. 2).



Начало работы

Перед включением прибора в сеть убедитесь, что регулятор мощности находится в нулевом положении.

Подсоедините штекер шнура к разъёму вытяжки, после чего вставьте блок питания в розетку электросети.

Включите вытяжку при помощи регулятора мощности на боковой панели. Установите необходимую мощность, поворачивая регулятор по часовой стрелке для увеличения оборотов, против часовой стрелки – для уменьшения.

ВНИМАНИЕ! Не используйте вытяжку без установленных фильтров SLIM или PREMIUM!

Использование фильтров

Фильтр SLIM рекомендуется менять после каждой процедуры.

Фильтр PREMIUM следует очищать от пыли и жира после каждой процедуры. В случае износа фильтра необходимо произвести его замену.

Вытяжку и фильтры PREMIUM допускается обрабатывать дезинфицирующими растворами при условии не попадания жидкости в электрическую систему и вентилятор.

Производитель

ООО «ЕВРОМЕДСЕРВИС»

Адрес: Россия, 129626, Москва, Графский пер., 14
Тел.: +7 (495) 668-08-64, www.emscorp.ru.

Дата производства: указана на упаковке изделия.

Товар изготавливается в соответствии с ТР ТС 004/2011 и ТР ТС 020/2011.

Срок службы – 2 года

Срок хранения не ограничен.

Производитель оставляет за собой право на внесение изменений в конструкцию, дизайн и комплектацию без дополнительного уведомления об этих изменениях, при условии сохранения функциональных и потребительских свойств товара.

Гарантийные обязательства

Гарантия предоставляется на срок 12 (двенадцать) месяцев со дня продажи изделия и распространяется на дефекты, возникшие по вине производителя.

Гарантия недействительна в случае нарушения правил эксплуатации и при наличии механических повреждений.

Гарантийный талон

Гарантийный ремонт производится при наличии правильно заполненного талона и документа, подтверждающего покупку (чек, накладная).

Серийный номер

Дата продажи

Покупатель

Подпись покупателя

С условиями гарантии ознакомлен.
К комплектации и внешнему виду претензий не имею.

М.П.



#ВРЕМЯСНЯТЬМАСКИ

ARMASTER
TURBOLOGIC TECHNOLOGY

SNIMIMASKU.RU