

# AN5415, AN5416

## カラーテレビ偏向信号処理回路 / Color TV Deflection Signal Processing Circuits

### ■ 概要

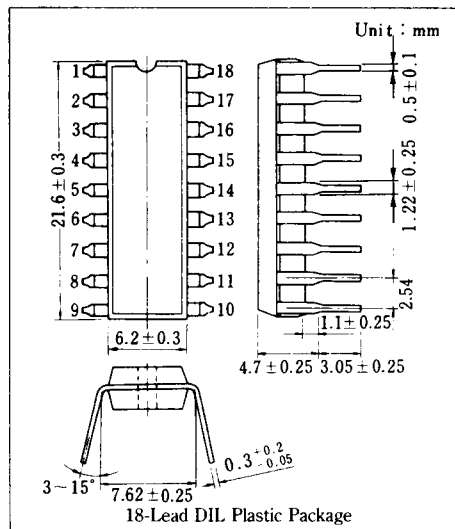
AN5415, AN5416 はカラーテレビの偏向信号処理回路用に設計された半導体集積回路です。

### ■ 特徴

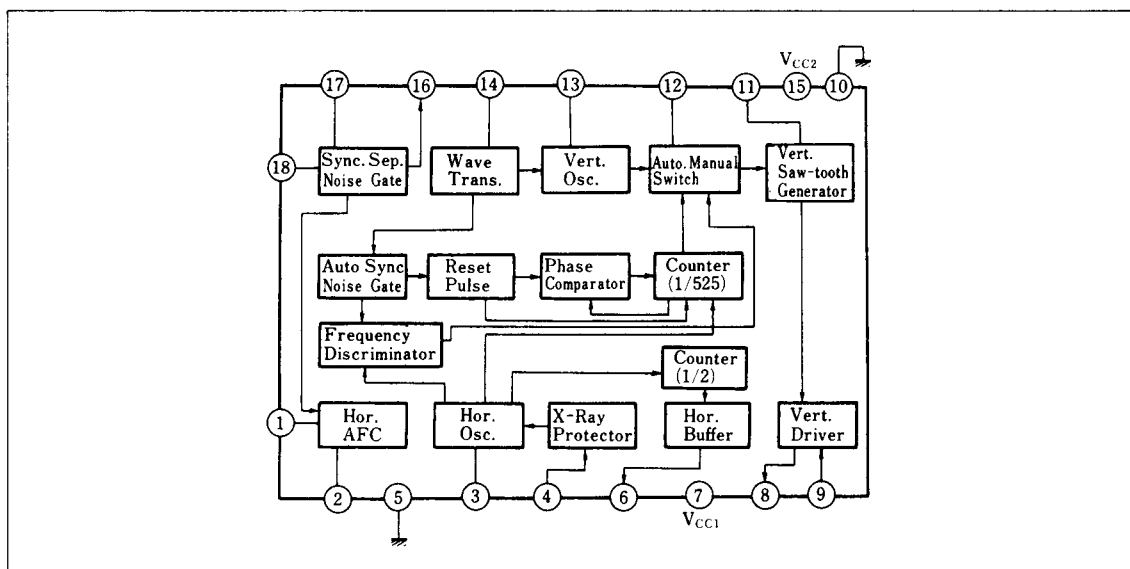
- 位相比較回路と周波数判別回路からなる自動同期回路を内蔵
- 電源電圧変動、温度ドリフトに対して安定した垂直、水平発振器を内蔵
- 高圧保護回路内蔵

### ■ Features

- Incorporating auto-synchronized circuit, composed of phase-comparator circuit and frequency-discriminator circuit
- Incorporating vertical and horizontal oscillator circuit operations highly stable against changes in supply voltage and temperature
- Built-in high tension protector circuit



### ■ ブロック図 / Block Diagram



■ 端子名 / Pin

Pin No.	端子名	Pin Name	Pin No.	端子名	Pin Name
1	AFC 比較信号入力	AFC Ref. Signal Input	10	アース	GND
2	水平 AFC 出力	Hor. AFC Output	11	垂直鋸歯状波コンデンサ	Vert. Saw-tooth Capacitor
3	水平発振 CR	Hor. Osc. CR	12	垂直パルス出力	Vert. Pulse Output
4	X-ray プロテクタ入力	X-Ray Protector Input	13	垂直ホールド CR	Vert. Hold CR
5	アース	GND	14	垂直同期分離	Vert. Sync. Sep.
6	水平出力	Hor. Output	15	電源電圧 (1)	V <sub>CC1</sub>
7	電源電圧 (2)	V <sub>CC2</sub>	16	同期分離出力	Sync. Sep. Output
8	垂直出力	Vert. Output	17	同期分離 CR	Sync. Sep. CR
9	垂直フィードバック入力	Vert. Feedback Input	18	ビデオ信号入力	Video Signal Input

■ 絶対最大定格 / Absolute Maximum Ratings (Ta = 25°C)

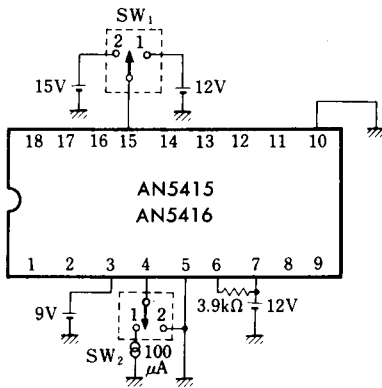
Item		Symbol	Rating	Unit	
電 圧	電源電圧	V <sub>7-5,10</sub>	13.8	V	
		V <sub>15-5,10</sub>	13.8	V	
	回路電圧	V <sub>1-5,10</sub>	0	6	V
		V <sub>3-5,10</sub>	0	V <sub>7-5,10</sub>	V
		V <sub>4-5,10</sub>	0	V <sub>7-5,10</sub>	V
		V <sub>6-5,10</sub>	0	V <sub>7-5,10</sub>	V
		V <sub>9-5,10</sub>	0	9	V
		V <sub>12-5,10</sub>	0	4.5	V
		V <sub>13-5,10</sub>	0	V <sub>15-5,10</sub>	V
		V <sub>18-5,10</sub>	0	V <sub>15-5,10</sub>	V
電 流	回路電流	I <sub>1</sub>	-1	1	mA
		I <sub>2</sub>	-10	10	mA
		I <sub>3</sub>	-3	50	mA
		I <sub>4</sub>	-1	1	mA
		I <sub>6</sub>	0	500	mA
		I <sub>8</sub>	-2	0	mA
		I <sub>9</sub>	-1	0	mA
		I <sub>11</sub>	-40	2	mA
		I <sub>12</sub>	-1	3	mA
		I <sub>13</sub>	0	40	mA
		I <sub>16</sub>	-3	3	mA
		I <sub>18</sub>	0	1	mA
許容損失		P <sub>D</sub>	940	mW	
温 度	動作周囲温度	T <sub>opr</sub>	-20 ~ +70	°C	
	保存温度	T <sub>stg</sub>	-55 ~ +150	°C	

■ 電気的特性 / Electrical Characteristics (Ta=25°C)

Item	Symbol	Test Circuit	Condition	min.	typ.	max.	Unit	
回路電流(1)	$I_{7(1)}$	1		14.6	19.5	24.4	mA	
回路電流(2)	$I_{7(2)}$	1		18.7	25.0	31.3	mA	
水平パルス幅	$\tau_{sync}$	2	$V_{CC1}=12V, V_i=1V_{P-P}$	4.7	5.0	5.3	$\mu s$	
垂直発振開始電圧(V-OSC)	$V_{OSC-S(1)}$	3	$f_{VO}=40\sim 60Hz, 0.7V_{P-P}$ 以上			6.2	V	
垂直発振周波数	$f_{VO}$	3	$V_{CC1}=12V$	47	50	53	Hz	
垂直パルス幅(1)	$\tau_{VO1}$	3	$V_{CC1}=12V$	0.5	0.7	0.9	ms	
垂直パルス幅(2)	$\tau_{VO2}$	4	$V_{CC1}=12V, \text{自動同期 } f_H/f_V=525$		0.95		ms	
垂直引込範囲	$f_{VP}$	2	$V_{in}=2.0V_{P-P}$	AN5415	38	41	Hz	
				AN5416	33	38	Hz	
$f_{VO}$ 周囲温度依存度*	$\Delta f_{VO}/Ta$	3	$V_{CC1}=12V, Ta=-20\sim +70^\circ C$	0		2	Hz	
水平発振開始電圧(H-OSC)	$V_{OSC-S(2)}$	3	$f_{HO}=10\sim 20kHz, 1V_{P-P}(V_{CC2}=12V)$	5		6.5	V	
水平発振周波数	$f_{HO}$	3	$V_{CC2}=12V$	15.0	15.75	16.25	kHz	
パルス幅デューティ比(H-OSC)	$\tau$	3	$V_{CC2}=12V$		50		%	
$f_{HO}$ 制御感度*	$\beta$	3	$I_O=\pm 100\mu A$	AN5415	22	24	26	Hz/ $\mu A$
				AN5416	23.5	25.5	27.5	Hz/ $\mu A$
プロテクタ動作電圧	$V_{4-5}$	3		0.73		0.86	V	
$f_{HO}$ 周囲温度依存度*	$\Delta f_{HO}/Ta$	3	$V_{CC2}=12V, Ta=-20^\circ C\sim +70^\circ C$	-200		200	Hz	
AFCループ利得*	$f_{AFC}$		$\mu \times \beta$		7400		kHz/rad	

\* 設計参考値

Test Circuit 1 ( $I_7$ )



AN5415

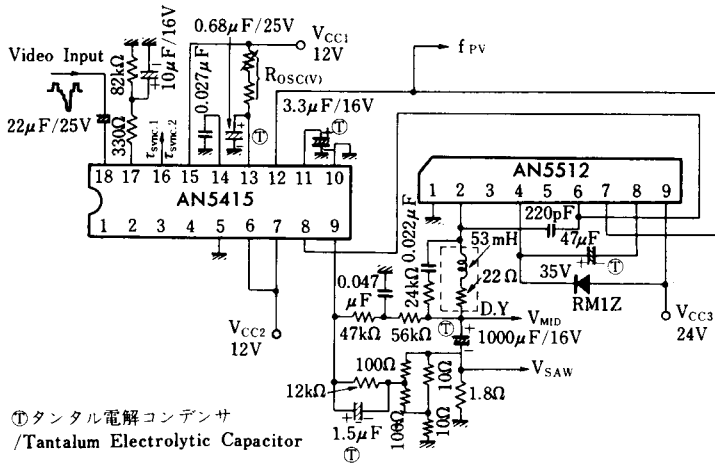
Item	Symbol	SW <sub>1</sub>	SW <sub>2</sub>
回路電流(1)	$I_{7(1)}$	2	2
回路電流(2)	$I_{7(2)}$	2	1

AN5416

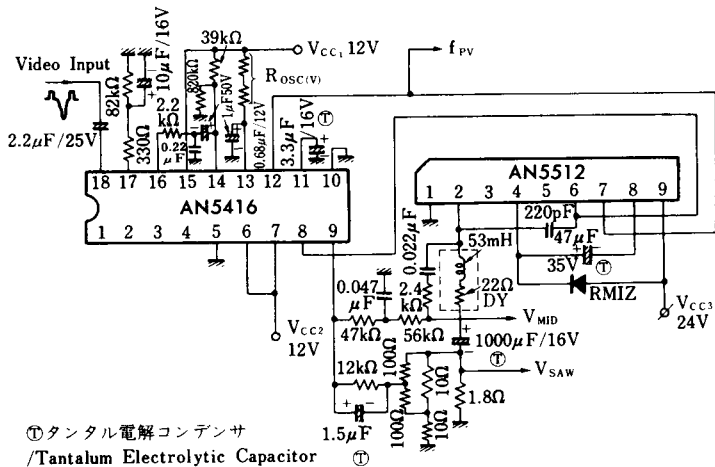
Item	Symbol	SW <sub>1</sub>	SW <sub>2</sub>
回路電流(1)	$I_{7(1)}$	1	2
回路電流(2)	$I_{7(2)}$	2	1

Test Circuit 2 ( $\tau_{sync}$ ,  $f_{VP}$ )

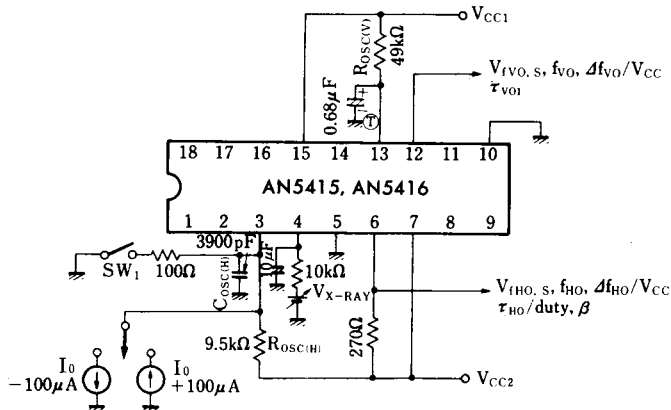
AN5415



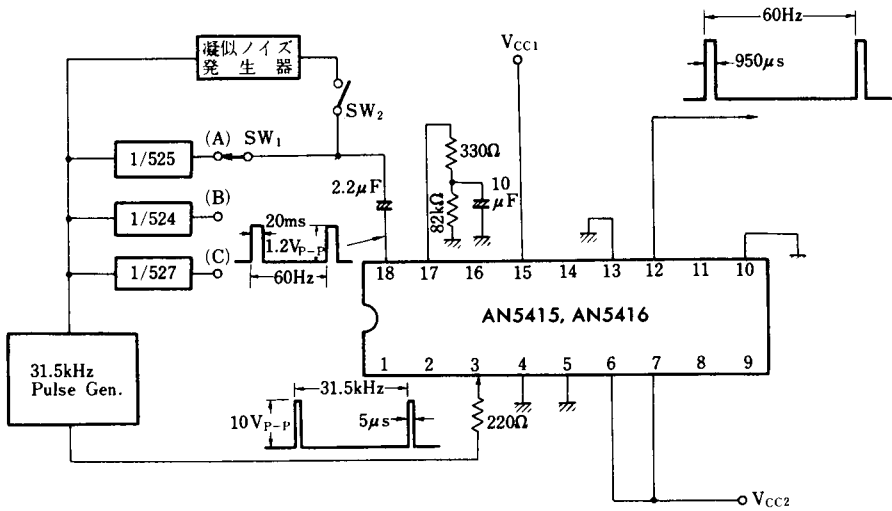
AN5416



Test Circuit 3 ( $V_{osc-s(1)}$ ,  $f_{VO}$ ,  $\tau_{VO1}$ ,  $\Delta f_{VO}/Ta$ ,  $V_{osc-s(2)}$ ,  $f_{HO}$ ,  $\tau$ ,  $\beta$ ,  $V_{4-5}$ ,  $\Delta f_{HO}/Ta$ )



Test Circuit 4 ( $\tau_{V02}$ )



■ 応用回路例 / Application Circuit

