

Плата блока питания TRX «Дружба-М».

Блок питания «Дружба-М» собран на печатной плате из стеклотекстолита размером 75x45 мм. На плате установлены два стабилизатора напряжения +12В и +5В, которые выполнены на базе микросхем серии КР142ЕН или импортных аналогов L7805 и L7812. Схемы включения МС стабилизаторов особенностей не имеют. Между входом и выходом стабилизатора +12 В (КР142ЕН8Б) включен регулирующий транзистор VT1 (КТ818), позволяющий увеличить выходной ток стабилизатора до 3–4А.

Особенности сборки и монтажа

Все элементы блока питания за исключением КТ818 устанавливаются на плате БП. Резьбовые части диодов КД206 пропускаются через отверстия в плате и закрепляются гайками М5. Далее плата устанавливается на шасси возле трансформатора, оставшиеся части болтов КД206 проходят через соответствующие отверстия в корпусе трансивера и закрепляются под шасси ещё одной парой гаек М5. Выводы микросхем изгибаются таким образом, чтобы последние можно было закрепить винтами М3 на шасси рядом с платой.

Регулирующий транзистор КТ818 устанавливается через слюдяную прокладку на задней стенке корпуса соединяется с платой БП трёхпроводным жгутом.

- Напряжение +5В используется для питания блоков с входным напряжением до 5В.
- Источник +12В служит для питания всех основных цепей трансивера.
- Нестабилизированное напряжение +20-24В используется для питания реле на платах Полосовых фильтров, фильтров нижних частот и усилителя мощности.

Данный блок питания может использоваться в трансиверах «Дружба», «Десна», «Дружба-М», «Роса», «Клопик», «Слобода», «Аматор», а также в счет своей универсальности и в других конструкциях.

Трансформатор

Основой блока питания является трансформатор с напряжением на вторичных обмотках 2x16В. Мы рекомендуем использовать трансформатор марки ТПП-278-220-50. Далее предлагаем технические характеристики трансформатора и схему подключения к плате блока питания.

Сердечник: ШЛМ25x32

Мощность: 72 Вт

Ток первичной обмотки: 0,72/0,42 А

Масса: 1,7 кг

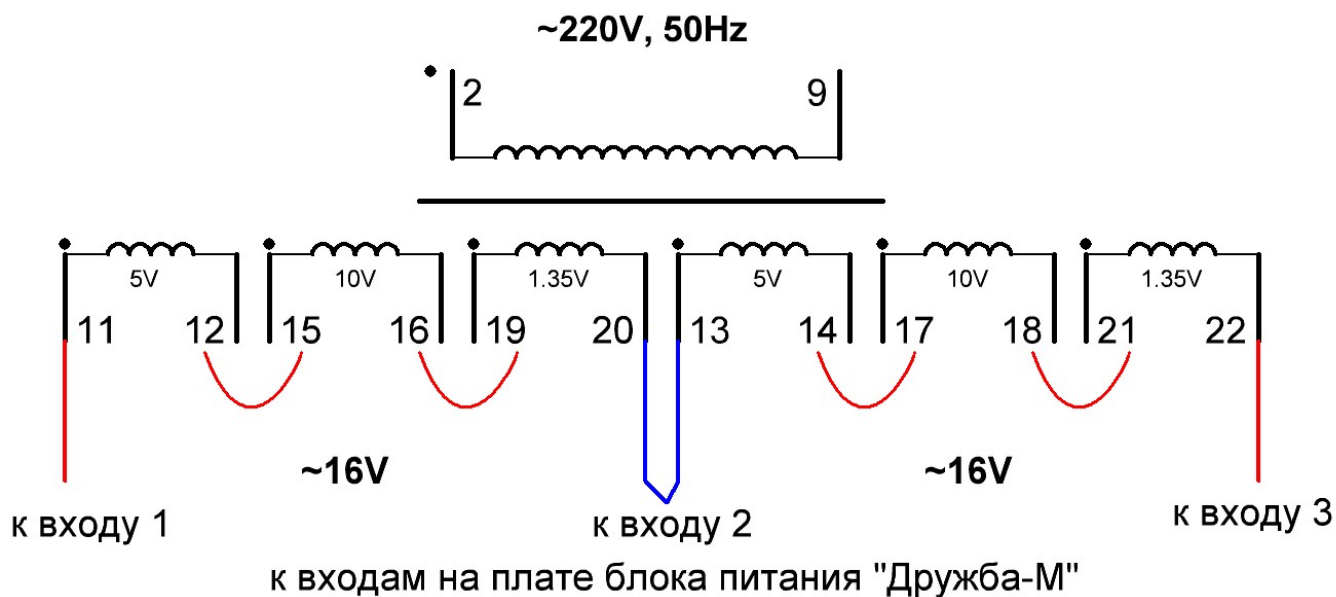
Выводы обмоток	Напряжение, В	Допустимый ток, А
11-12	5	2,2
13-14	5	2,2
15-16	10	2,2
17-18	10	2,2
19-20	1,35	2,2
21-22	1,35	2,2



Внимание! Трансформатор в комплект платы блока питания не входит. Приобретается отдельно!

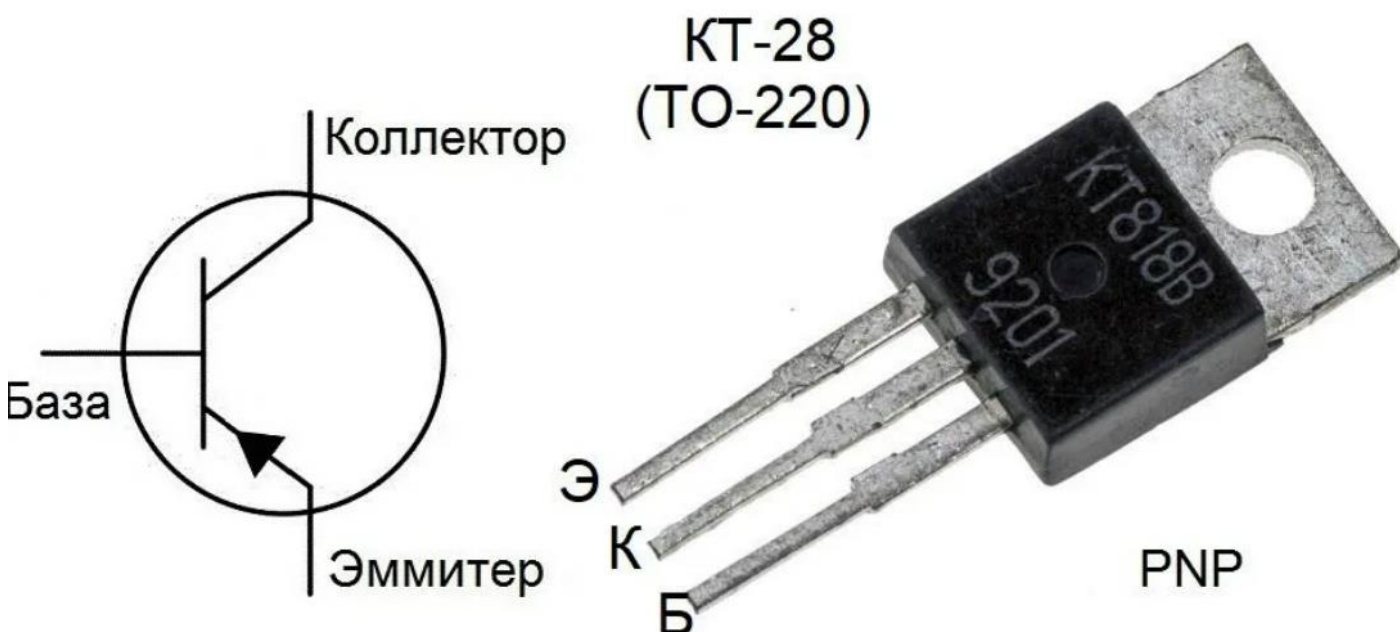
Отправляется также отдельной посылкой от других наборов в целях обеспечения целостности других компонентов.

Для получения необходимого напряжения 2х16В на вторичных обмотках необходимо последовательно соединить выводы 12-16-19 с одной стороны, и 14-17-21 с другой стороны. Выводы 2 и 9 подключаются в электрическую сеть 220В, 50Гц. Схема соединений указана на иллюстрации.

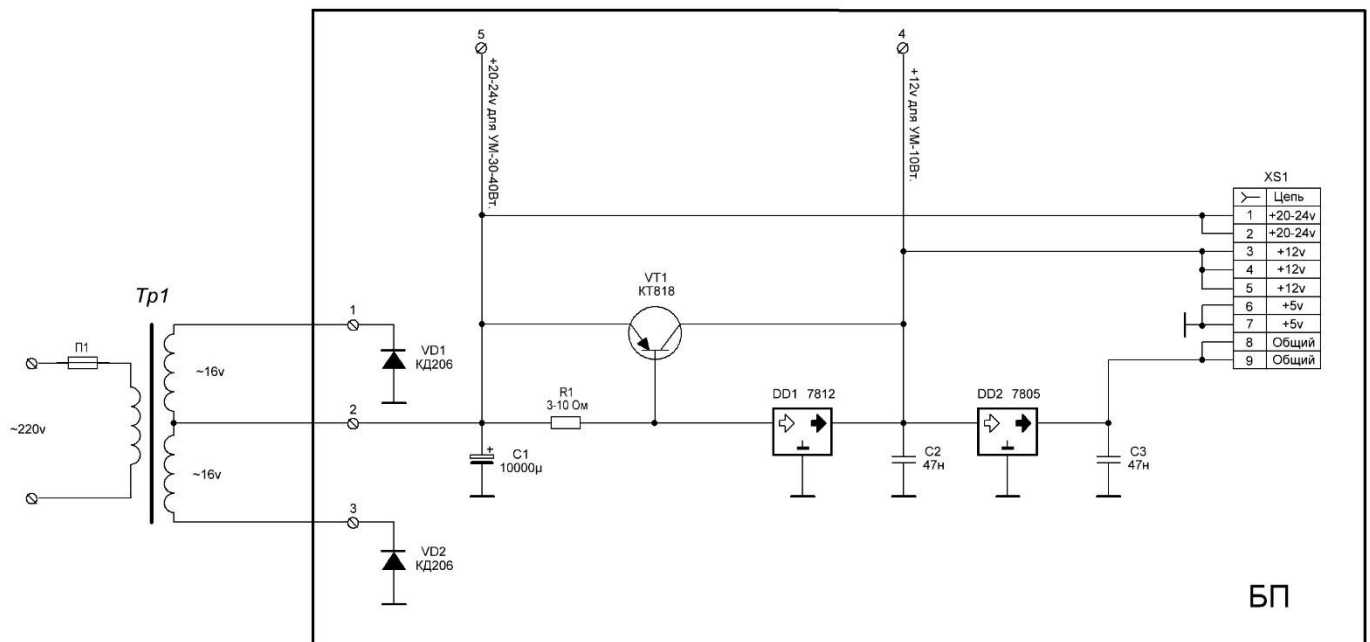
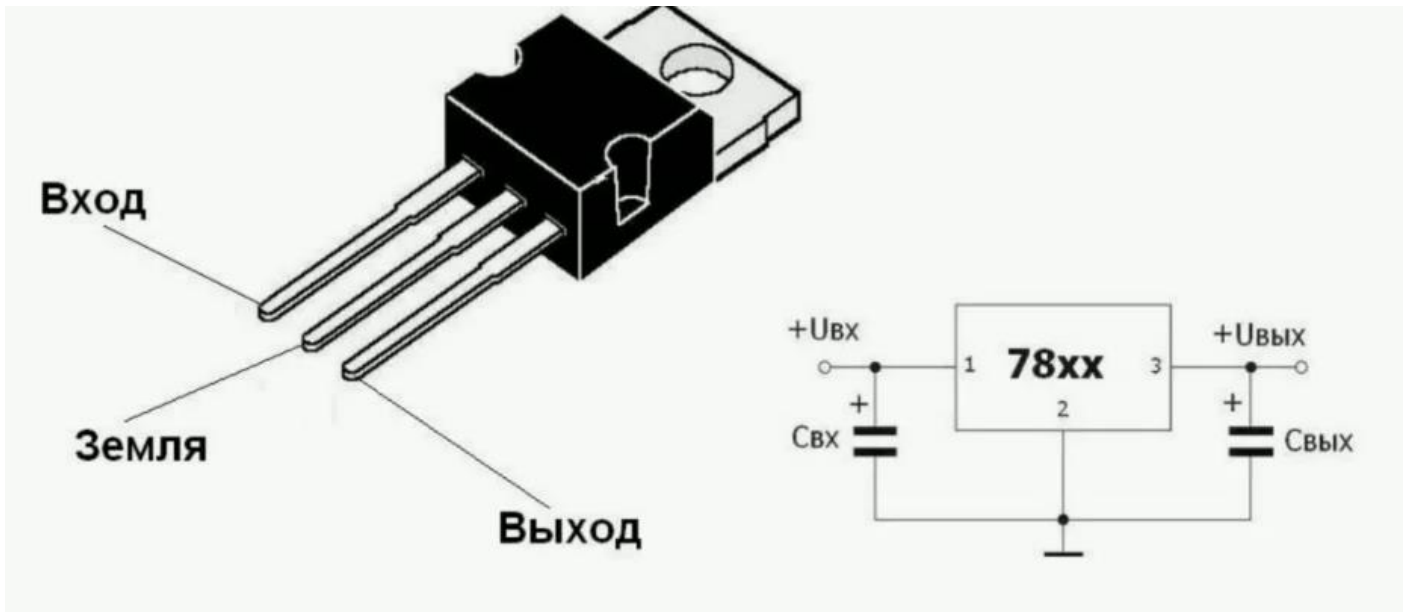


Внимание! При монтаже блока питания, трансформаторы обязательно выполнение требований техники безопасности при работе с электрическими сетями! Не работайте под напряжением и открытым для доступа трансформатором. Работа детьми допускается исключительно под присмотром взрослых!

Цоколевка транзистора КТ818



Цоколевка и схема включения стабилизаторов L7805 и L7812



Монтажная схема

