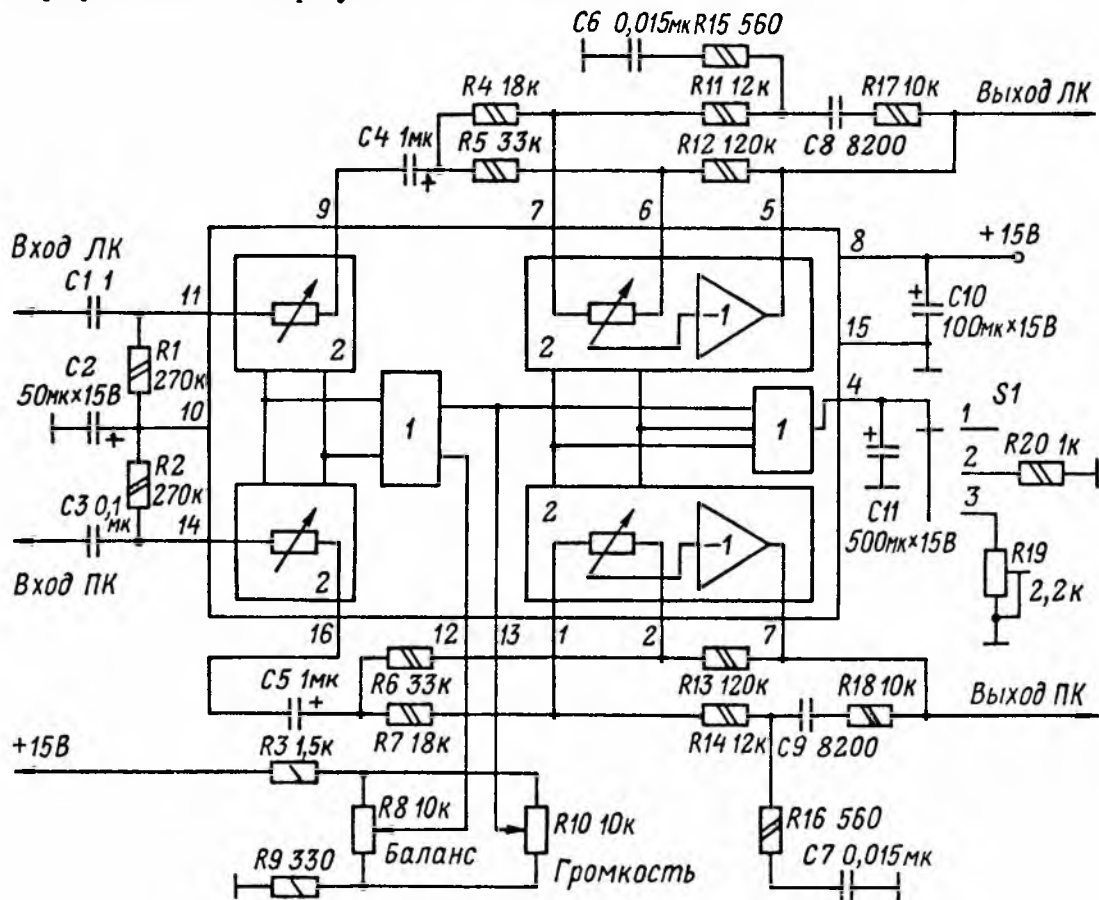


## К174УН12

Двухканальный усилитель, предназначенный для электронной регулировки громкости с возможностью выбора оптимальной тонкоррекции и баланса в стереофонической аппаратуре первого и второго классов. Микросхема конструктивно оформлена в корпусе типа 238.16.2.



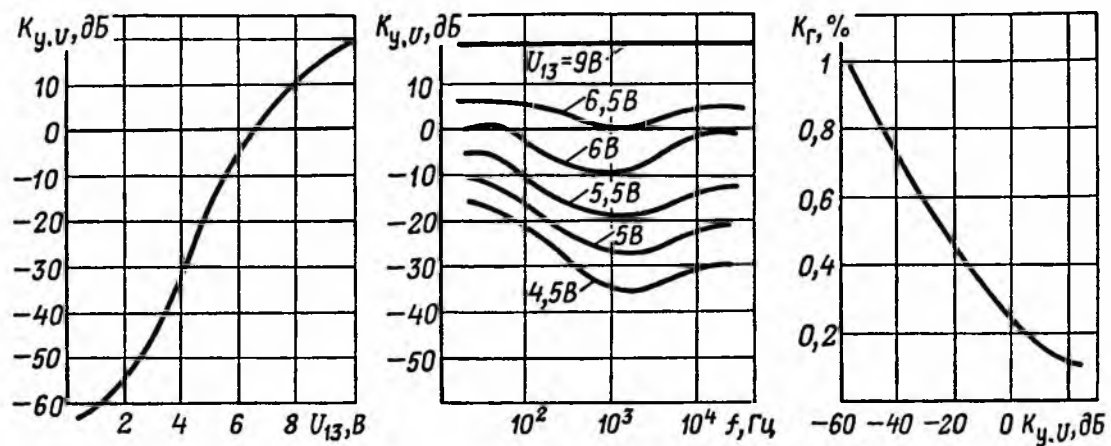
Типовая схема включения ИМС К174УН12

$U_{н.н.}, В$	$I_{пот.}, мА$	$K_r, \%$	$f_n, Гц$	$f_v, кГц$	$R_n, кОм$
$15 \pm 1,5$	$\leq 40$	$\leq 0,5$	20	20	$\geq 15$

Диапазон регулировки уровня громкости — не менее 77 дБ, баланс каналов — не менее  $\pm 6$  дБ.

Отношение сигнал/шум при  $U_{вх} = 100$  мВ — не менее 52 дБ; максимальное постоянное управляющее напряжение на выводах 12 и 13 — не более 12 В; наибольшее значение напряжения сигнала на выводах 1, 2, 6, 7, 11 и 14 — не выше 1 В (эф).

Примечание. Значения параметров приведены при  $K_{yU} = 1$ ;  $U_{вых} = 1$  В.



Характеристики ИМС К174УН12