



**KENTATSU**

DU21-03.01.05



## **ТЕХНИЧЕСКИЙ ПАСПОРТ (ИНСТРУКЦИЯ) ПО МОНТАЖУ И ЭКСПЛУАТАЦИИ**

НАПОЛЬНЫЙ ГАЗОВЫЙ КОТЕЛ С ЧУГУННЫМ ТЕПЛООБМЕННИКОМ,  
АВТОМАТИЧЕСКИМ РОЗЖИГОМ И МОДУЛЯЦИЕЙ МОЩНОСТИ

**KOBOLD S-03**

**KOBOLD S-05**

**KOBOLD S-07**

**KOBOLD S-04**

**KOBOLD S-06**

<b>ВВЕДЕНИЕ</b> .....	3	<b>4. ИНСТРУКЦИЯ ПО МОНТАЖУ</b> .....	16
<b>ОБЩИЕ СВЕДЕНИЯ</b> .....	4	4.1 Рекомендации и требования по монтажу .....	16
<b>1. УКАЗАНИЯ ПО ТЕХНИКЕ БЕЗОПАСНОСТИ И ПОЯСНЕНИЯ СИМВОЛОВ</b> .....	5	4.2 Пример обвязки котла .....	17
1.1 Указания по технике безопасности .....	5	4.3 Вентиляция помещения котельной и дымоудаление .....	18
1.2 Расшифровка символов .....	5	4.4 Отвод продуктов сгорания с помощью вентиляторной надставки «Полу-Турбо» .....	19
<b>2. СВЕДЕНИЯ О ПРИБОРЕ</b> .....	5	4.5 Рекомендации по вводу в эксплуатацию .....	19
2.1 Использование по назначению .....	5	4.6 Настройка газового клапана .....	20
2.2 Типовые модели прибора .....	5	4.7 Переналадка котла на другой вид газа .....	22
2.3 Расшифровка наименований .....	6	4.8 Контроль электродов .....	22
2.4 Описание прибора .....	6	4.9 Сервисное обслуживание .....	22
2.5 Заводская паспортная табличка .....	6	<b>УСТРАНЕНИЕ НЕИСПРАВНОСТЕЙ</b> .....	23
2.6 Транспортировка и хранение .....	7	<b>ГАРАНТИЙНЫЕ ОБЯЗАТЕЛЬСТВА</b> .....	26
2.7 Комплектность поставки и габаритные размеры .....	7	<b>ГАРАНТИЙНЫЙ ТАЛОН</b> .....	27
2.8 Технические характеристики и параметры настройки .....	8	<b>ОТМЕТКА О ПРОВЕДЕННЫХ РАБОТАХ И ТЕХНИЧЕСКИХ ОБСЛУЖИВАНИЯХ</b> .....	28
<b>3. ИНСТРУКЦИЯ ПОЛЬЗОВАТЕЛЯ</b> .....	9		
3.1 Панель управления .....	9		
3.2 Схема электрических подключений панели управления .....	10		
3.3 Функциональное описание панели управления .....	11		
3.4 Режим ожидания / выключения .....	12		
3.5 Рабочий режим .....	12		
3.6 SW4 и SW5 переключатели в Рабочем режиме .....	12		
3.7 SW6 и SW7 переключатели в Рабочем режиме .....	12		
3.8 SW2 переключатель в Рабочем режиме .....	12		
3.9 Режим «Центрального отопления» (CH) .....	12		
3.10 Режим отопления с КВН (Компенсация внешней температуры) .....	12		
3.11 Режим горячего водоснабжения .....	13		
3.12 Информационный режим (меню параметров) .....	13		
3.13 Коды неисправностей и возможные причины их возникновения .....	14		
3.14 Меры предосторожности .....	15		



Производитель оставляет за собой право вносить изменения в конструкцию, дизайн и функциональные возможности своей продукции без уведомления. Более подробную информацию по внесённым изменениям можно получить на сайте [www.daichi.ru](http://www.daichi.ru)

## ВВЕДЕНИЕ

Благодарим вас за доверие к продукции марки Kentatsu. Оборудование Kentatsu спроектировано и изготовлено в соответствии с современными нормами и правилами. Инженерный центр компании осуществляет постоянный контроль качества в процессе производства. Котлы серии Kobold S полностью соответствуют европейским нормам и сертифицированы на территории России.

Оборудование изготовлено на заводе «Rima Isi Sistemleri San. A.S.»

Место нахождения: Турция, Ikitelli OSB Mahallesi 25. Cadde No:10 PK:34306 Basaksehir Istanbul.

Лицом, выполняющим функции иностранного изготовителя, на территории России является компания ООО «Даичи», 125130, РФ, г. Москва, Старопетровский проезд, д.11, корп.1, этаж 3, офис 20. Телефон горячей линии 8-800-200-00-05.



Данное изделие подчиняется Директиве ЕС об утилизации электрического и электронного оборудования (Директива WEEE). Отработанные изделия подлежат транспортировке в установленные центры по утилизации и переработке. Для получения детальной информации просим вас обратиться в местные отделения.



Дата производства указана на шильдике котла.



Обратите особое внимание на разделы, отмеченные следующим символом:

**ВНИМАНИЕ**

## ОБЩИЕ СВЕДЕНИЯ

- Не устраниайте и не повреждайте надписи на котле.
- Оборудование должно использоваться по прямому назначению. Эксплуатация котла не по назначению может повлечь за собой выход из строя и снятие с гарантии.
- Установку котла должны осуществлять авторизованные производителем сервисные центры или монтажные организации, имеющие разрешительную документацию на работы с газоиспользующим оборудованием и прошедшие обучение у производителя.
- Сотрудник сервисной организации, вводящий котел в эксплуатацию, обязан ознакомить пользователя с техникой безопасности во время эксплуатации оборудования.
- Котел оборудован заводской вилкой. Подключите вилку в розетку с заземлением. Характеристики электросети: 220 В, 50 Гц. Не рекомендуется использовать для электроснабжения котла удлинители. Запрещено пользоваться незаземленным котлом. При необходимости электрический шнур котла может быть укорочен или удлинен, для этого обратитесь к специалисту АСЦ. Электробезопасность котла достигается только тогда, когда он правильно заземлен, согласно действующим нормам безопасности. Для защиты электронной платы котла рекомендуется использовать стабилизатор напряжения с параметрами работы 220В ±10% и реле напряжения с параметрами 220В ±10% и временем срабатывания не более 100 мс.
- Производитель отклоняет любую ответственность телесного повреждения лиц, животных, и повреждения вещей в виду отсутствия заземления котла и несоблюдения стандартов.
- Запрещается использовать для электрического заземления газопроводные или водопроводные трубы.
- Котел следует подключить к газопроводу в соответствии с типом газа, указанным на паспортной табличке котла.
- В случае возникновения какой-либо неисправности внимательно ознакомьтесь с руководством по эксплуатации.
- Для устранения неисправностей котла, связанных с оборудованием, необходимо обращаться в авторизованный производителем сервисный центр.
- В помещении, где установлен котел, должна быть предусмотрена приточная и вытяжная вентиляция.
- Отопительный котел Kobold S вместе с сопутствующим оборудованием должен быть установлен и использован в соответствии с проектной документацией, действующими законами и техническими нормами, а также согласно инструкциям изготовителя.
- Не используйте для питья или приготовления пищи горячую воду для хозяйственно-бытовых нужд, которую вырабатывает котел.
- Время от времени проверяйте давление теплоносителя посредством манометра. Давление теплоносителя не должно быть менее 1 бар. В случае периодического падения или повышения давления во время нагрева необходимо обратиться в авторизованный сервисный центр.
- На время кратковременного отключения котла оставьте включенным электропитание и открытым газовый вентиль. В противном случае функция защиты котла и системы отопления от замерзания не работает.
- Если вы не будете эксплуатировать ваш котел в течение длительного времени, отключите электропитание и закройте газовый вентиль. Во избежание разморозки котла и трубопровода системы отопления полностью слейте воду из котла и системы.
- В случае ремонта используйте только оригинальные запасные части от производителя. Запрещается вмешательство во внутреннее устройство котла и внесение в него каких-либо изменений.
- Производитель не несет ответственности и не предоставляет гарантию на неисправности, возникшие вследствие невыполнения условий, перечисленных в инструкции по монтажу и эксплуатации.
- Ежегодно проводите периодическое техническое обслуживание для обеспечения многолетней эффективной эксплуатации вашего котла. Для проведения планового технического обслуживания обращайтесь в авторизованный сервисный центр.
- Установка котла допускается только с соблюдением норм и правил принятых на территории страны назначения данного типа оборудования.

## 1. УКАЗАНИЯ ПО ТЕХНИКЕ БЕЗОПАСНОСТИ И ПОЯСНЕНИЯ СИМВОЛОВ

### 1.1 Указания по технике безопасности.

#### При появлении запаха газа

- Закрыть газовый вентиль.
- Проветрить помещение.
- Не пользуйтесь электроприборами.
- Не используйте открытый огонь.
- Незамедлительно вызовите газовую службу.

#### При появлении запаха дымовых газов

- Выключить котельное оборудование.
- Проветрить помещение.
- Незамедлительно обратиться в авторизованный сервисный центр

#### Монтаж

- Монтаж элементов котельного оборудования разрешается выполнять только авторизованным и обученным специалистам сервисных или монтажных организаций.
- Запрещается переоборудование деталей системы дымоудаления.
- Обеспечить соответствия нормативным размерам вентиляционные отверстия в дверях, стенах и окнах.

#### Техобслуживание

- Заказчику необходимо заключить договор на техническое обслуживание с авторизованным сервисным центром и обеспечить проверку и техобслуживание оборудования в соответствии с требованиями производителя.
- При ремонте и техническом обслуживании котла применять только оригинальные запасные части.

#### Взрывчатые и легковоспламеняющиеся материалы

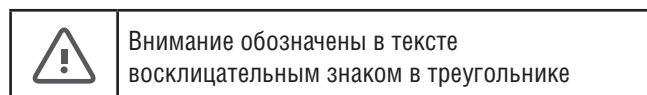
- Не использовать и не хранить вблизи от прибора легко воспламеняющиеся материалы (бумагу, растворители, красители и т.п.).

#### Воздух для горения газа / воздух помещения

- Обеспечьте беспрепятственную и достаточную подачу воздуха к помещению где установлено оборудование, в соответствии с требованиями по вентиляции.
- Не допускать загрязнения воздуха для горения газа / воздуха помещения агрессивными веществами.

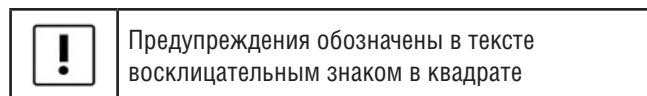
### 1.2 Расшифровка символов

#### Предупреждения



**ВНИМАНИЕ** означает, что возможно получения травм и имущественного ущерба.

#### Важная информация



**ВАЖНО** указания содержат важную информацию, относящуюся к тем случаям, когда отсутствует угроза здоровью.

## 2. СВЕДЕНИЯ О ПРИБОРЕ

Напольные газовые котлы с чугунным теплообменником Kobold S со встроенной атмосферной горелкой, диапазоне мощности от 20 до 60 кВт, спроектированы для малых и средних систем отопления с принудительной циркуляцией. Напольный газовый котёл с чугунным теплообменником Kobold S оснащен автоматической системой розжига и контроля пламени.

### 2.1 Использование по назначению

Напольные газовые котлы с чугунным теплообменником серии Kobold S спроектированы исключительно для систем отопления. Для получения санитарной воды необходимо дополнительно установить бойлер косвенного нагрева или проточный теплообменник. За возникший в результате этого ущерб изготовитель ответственности не несет.

### 2.2 Типовые модели прибора

- **Kobold S-03**, прибор центрального отопления для малых и средних систем отопления с принудительной циркуляцией мощностью 19.8 кВт.
- **Kobold S-04**, прибор центрального отопления для малых и средних систем отопления с принудительной циркуляцией мощностью 30.2 кВт.
- **Kobold S-05**, прибор центрального отопления для малых и средних систем отопления с принудительной циркуляцией мощностью 39.5 кВт.
- **Kobold S-06**, прибор центрального отопления для малых и средних систем отопления с принудительной циркуляцией мощностью 48.8 кВт.
- **Kobold S-07**, прибор центрального отопления для малых и средних систем отопления с принудительной циркуляцией мощностью 58.1 кВт.

## 2.3 Расшифровка наименований

Kobold S	Тепловая мощность [кВт] количество секций.
03	19.8 - 3
04	30.2 - 4
05	39.5 - 5
06	48.8 - 6
07	58.1 - 7

## 2.4 Описание прибора

Напольные газовые котлы с чугунным теплообменником Kobold S со встроенной атмосферной горелкой, диапазоном мощности от 20 до 60 кВт, спроектированы для малых и средних систем отопления с принудительной циркуляцией. Напольные газовые котлы с чугунным теплообменником Kobold S оснащены автоматической системой розжига и контроля пламени.

Максимальное рабочее давления: 3 Bar:  
Максимальная рабочая температура: 80 °С.

При производстве напольных газовых котлов с чугунным теплообменником Kobold S используется специальный чугунный сплав GJL 200, который обладает высокой пластичностью и стойкостью к тепловому расширению, обеспечивая значительный ресурс работы котла.

Чугунный теплообменник котла состоит из секций соединённых между собой ниппелями. Между передней и задней секцией находятся от 1 до 5 средних секций (одного типа). В результате соединения секций получается теплообменник котла соответствующего размера. Собранный корпус теплообменника котла оснащён трубопроводными участками для подключения к отопительному контуру. На нём также имеются места для установки внешних датчиков термостатов, термометров. К чугунному корпусу котла крепятся детали облицовки.

Высокоэффективная теплоизоляция сводит к минимуму тепловые потери, что позволяет сократить затраты на топливо.

Для правильной работы котла и его экономичной эксплуатации важно, чтобы его номинальная мощность соответствовала потерям тепла отапливаемых помещений. Выбор котла меньшей мощности ведёт к недостаточному отоплению помещений и невыполнению требований к комфорту в помещении.

### **!** ВАЖНО

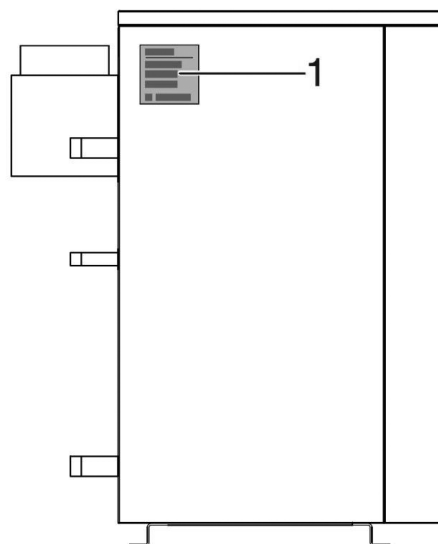
*Срок службы котла зависит от качества монтажа, правильности настройки горелки и своевременного технического обслуживания.*

## 2.5 Заводская паспортная табличка

На паспортной табличке приведены следующие сведения о котле:

- Модель
- Мощность номинальная
- Температура теплоносителя (макс.)
- Давление воды в системе (макс.)
- Давление газа прир./сжиж.
- Электропитание
- Потребление электроэнергии
- Дата изготовления
- Серийный номер
- Вес Нетто

### Расположение заводской паспортной таблички



[1] – заводская паспортная табличка

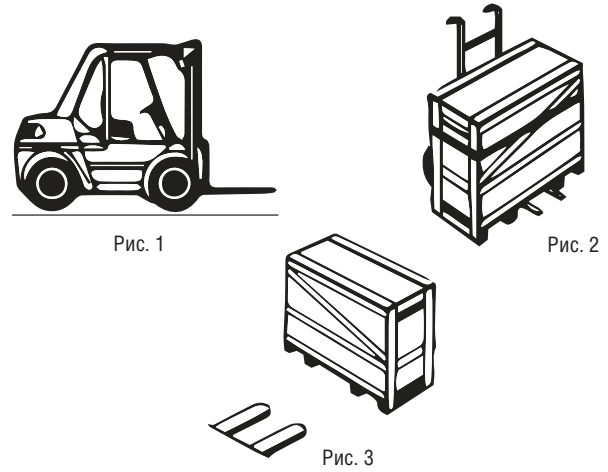
## 2.6 Транспортировка и хранение

Котлы серии Kobold S поставляются с завода в деревянной обрешетке и установлены на паллет. Транспортировать котел разрешается только в заводской упаковке. Для перемещения котла используйте вилочные транспортные средства, предназначенные для перемещения оборудования соответствующей массы (рис 1, рис 2 и рис 3). Во время монтажа, паллет и деревянная обрешетка демонтируются.

Котлы должны транспортироваться любым видом крытого транспорта в соответствии с правилами перевозки грузов, действующими на данном виде транспорта. Котлы должны храниться на стеллажах или на полу на деревянных поддонах (штабелирование) в соответствии с манипуляционными знаками на упаковке. Срок хранения - не ограничен.

Так как котлы проходят проверку на заводе производителе, то наличие небольшого количества воды в теплообменнике вполне возможно. При соблюдении правил транспортировки, присутствующая вода не приведёт к выходу из строя узлов.

Неисправности, вызванные неправильным хранением либо транспортировкой, являются не гарантийными и производитель за них ответственности не несет.



## 2.7 Комплектность поставки и габаритные размеры

Котлы серии Kobold S поставляются с установленной обшивкой и с технической документацией. Панель управления установлена на котел и дополнительных монтажных операций по установке не требует.

- Котел в собранном виде;
- Паспорт / гарантийный талон.

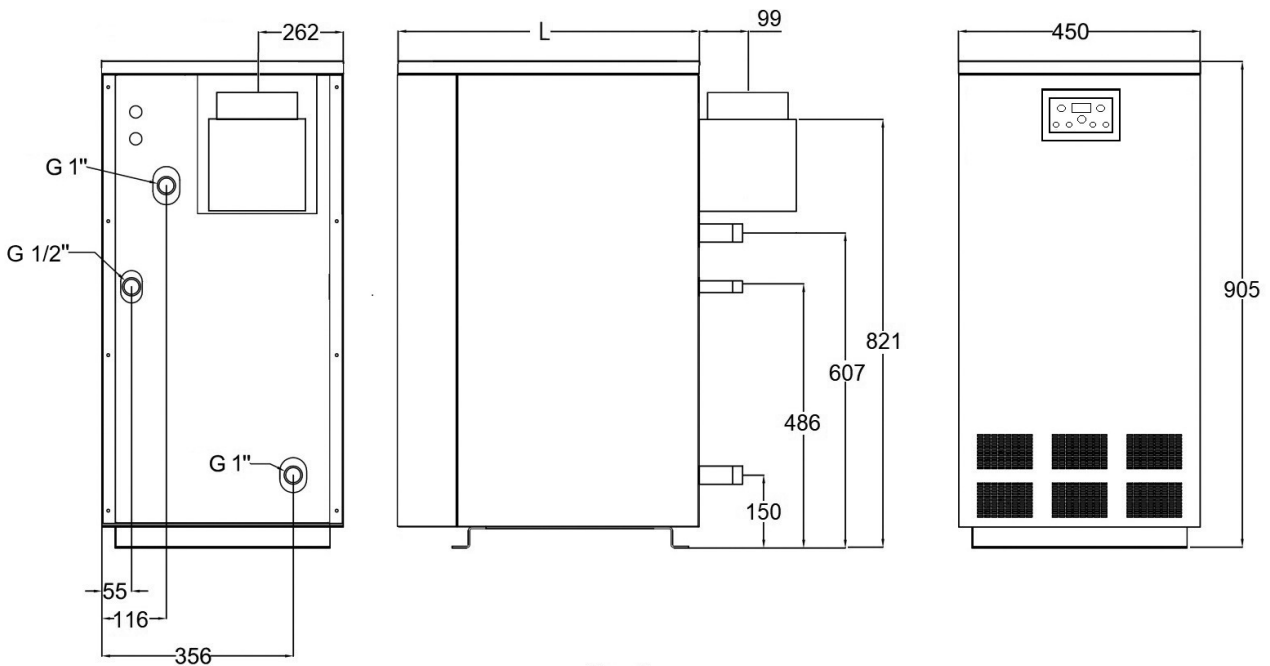
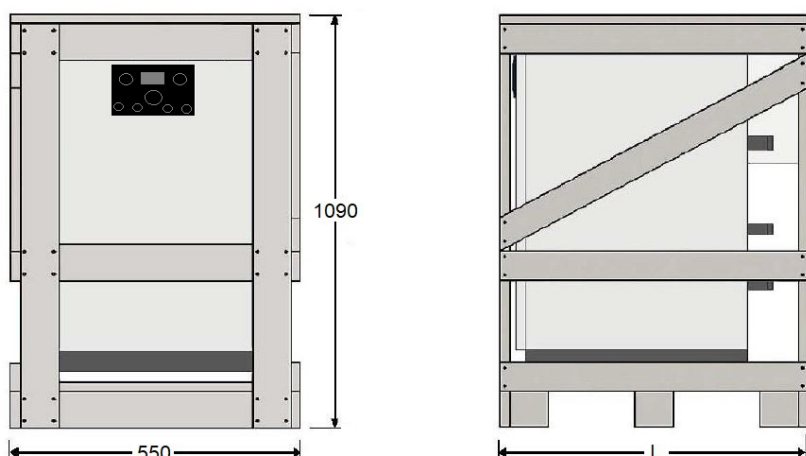


Рис. 4

		Kobold S-03	Kobold S-04	Kobold S-05	Kobold S-06	Kobold S-07
Размер (L)	мм	450	525	600	675	750



## Размеры упаковки котла



Модель	Размер (L)
	мм
Kobold S-03	650
Kobold S-04	720
Kobold S-05	790
Kobold S-06	860
Kobold S-07	930

## 2.8 Технические характеристики и параметры настройки

МОДЕЛЬ		Kobold S-03	Kobold S-04	Kobold S-05	Kobold S-06	Kobold S-07	
Количество секций	Шт.	3	4	5	6	7	
Тепловая мощность (мин./макс.)	кВт	10,4/19.8	14.4/30.2	20.2/39.5	24.5/48.8	33.2/58.1	
КПД	%	93					
Интервал настройки температуры теплоносителя мин/макс	°C	40/80					
Давление теплоносителя (макс.)	бар	3					
Давление испытания	бар	6					
Подключение контура отопления	Ø	1"					
Объем воды в котле	л	8	10,7	13,4	16,1	18,7	
Подключение газа		1/2"					
Рекомендованное давление газа, не менее	Природный газ (G20)	мбар					
	Сжиженный газ (G31)	мбар					
Давление газа на форсунке (на выходе из газового клапана)	Природный газ (G20)(макс.)	мбар	10,3	10,5	10,6	10,8	10,8
	Природный газ (G20)(мин.)	мбар	3	3	3	3	3
	Сжиженный газ (G31)(макс.)	мбар	35,3	35,5	35,1	35,3	35,3
	Сжиженный газ (G31) (мин.)	мбар	8	8	8	8	8
Расход топлива	Природный газ (G20)	м³/ч	2,2	3,3	4,4	5,4	6,5
	Сжиженный газ (G31)	кг/ч	1,6	2,5	3,3	4,1	4,8
Диаметр форсунок	Природный газ (G20)	Ø	2,6	2,8	3,0	3,4	3,6
	Сжиженный газ (G31)	Ø	1,5	1,5	1,6	1,8	2,0
Количество форсунок		3					
Максимальное давление газа на входе	мбар	60					
Диаметр дымохода	мм	130		150			
Класс электробезопасности		I					
Степень электробезопасности		IP 20					
Напряжение	В/Гц	220/50					
Потребляемая электрическая мощность	Вт	14					
Тип газового клапана		SIT SIGMA 845 / SIEMENS VGU56S.A1109					
Тип розжига		Электронный					
Размеры оборудования (ШxВxГ)	мм	450x905x450	450x905x525	450x905x600	450x905x675	450x905x750	
Размеры упаковки (ШxВxГ)	мм	550x1090x650	550x1090x720	550x1090x790	550x1090x860	550x1090x930	
Вес нетто	кг	90	109	129	148	166	
Вес брутто	кг	104	122	140	158	176	



Расход топлива и КПД зависят от теплофизических характеристик топлива и прочих условий и могут отличаться от значений, приведенных в таблицах.



## 3. ИНСТРУКЦИЯ ПОЛЬЗОВАТЕЛЯ

### 3.1 Панель управления

Для управления работой котла на лицевой стороне находится панель управления.

Панель управления осуществляет следующие функции:

- Контроль температуры теплоносителя для системы центрального отопления, контроль нагрева санитарной воды в бойлере косвенного нагрева, контроль температуры нагреваемой воды для плавательного бассейна;
- Автоматическое цифровое управление газовой горелкой.
- Управление циркуляционным насосом (с функцией защиты от заклинивания), модулирующим электрическим газовым клапаном, 3-х ходовым электрическим клапаном (с функцией защиты от заклинивания), датчиком давления воды.
- 4 NTC температурных датчика для системы отопления, бытовой горячей воды, температуры входной горячей воды в бассейне, температуры наружного воздуха.
- Регулирование температурными параметрами устанавливаются с помощью 4х регуляторов, переключателей и dip-переключателя.

Если к котлу подключен датчик наружной температуры, то нет необходимости в ручном управлении, так как после установки требуемых значений с помощью органов управления на передней панели, прибор работает автоматически, как описано ниже.

- Откройте газовый и водопроводный вентиль.
- Включите основной сетевой выключатель.
- Кнопкой ON/OFF прибора включите котел.

Кнопкой переключения режимов установите необходимый режим. Последующие процессы проходят автоматически: электроника генерирует искру, происходит розжиг горелки, котел начинает разогрев до установленной температуры.

- Приготовление ГВС: установите требуемую температуру с помощью кнопок регулирования ГВС (+, -) для котлов с подключенным косвенным бойлером.
- Установка температуры воды контура отопления: если внешний датчик температуры не подключен, то установка происходит с помощью кнопок регулирования температуры отопления (+, -). Если имеется внешний датчик температуры, то установка температуры воды отопления происходит автоматически.

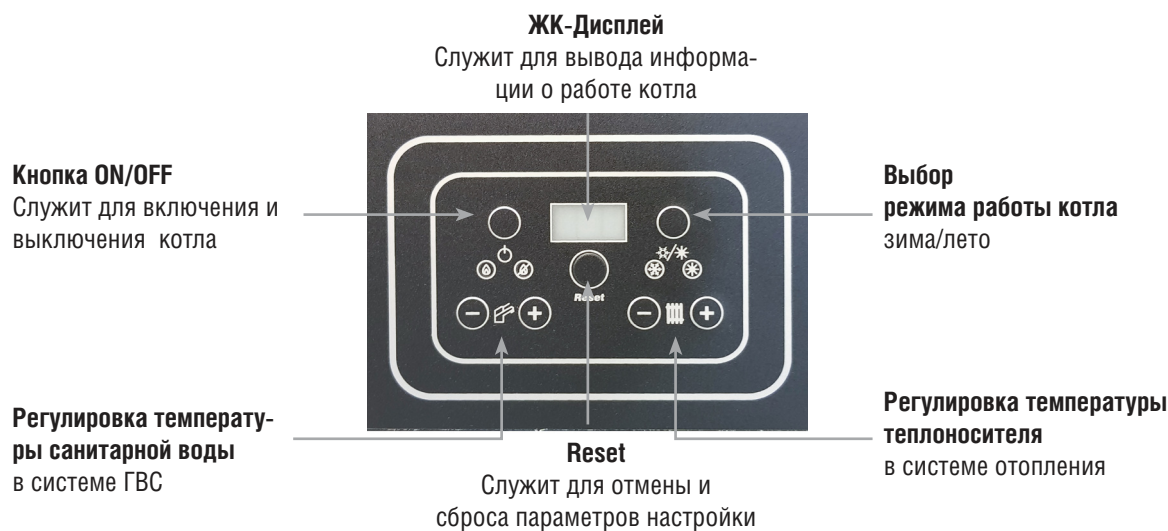
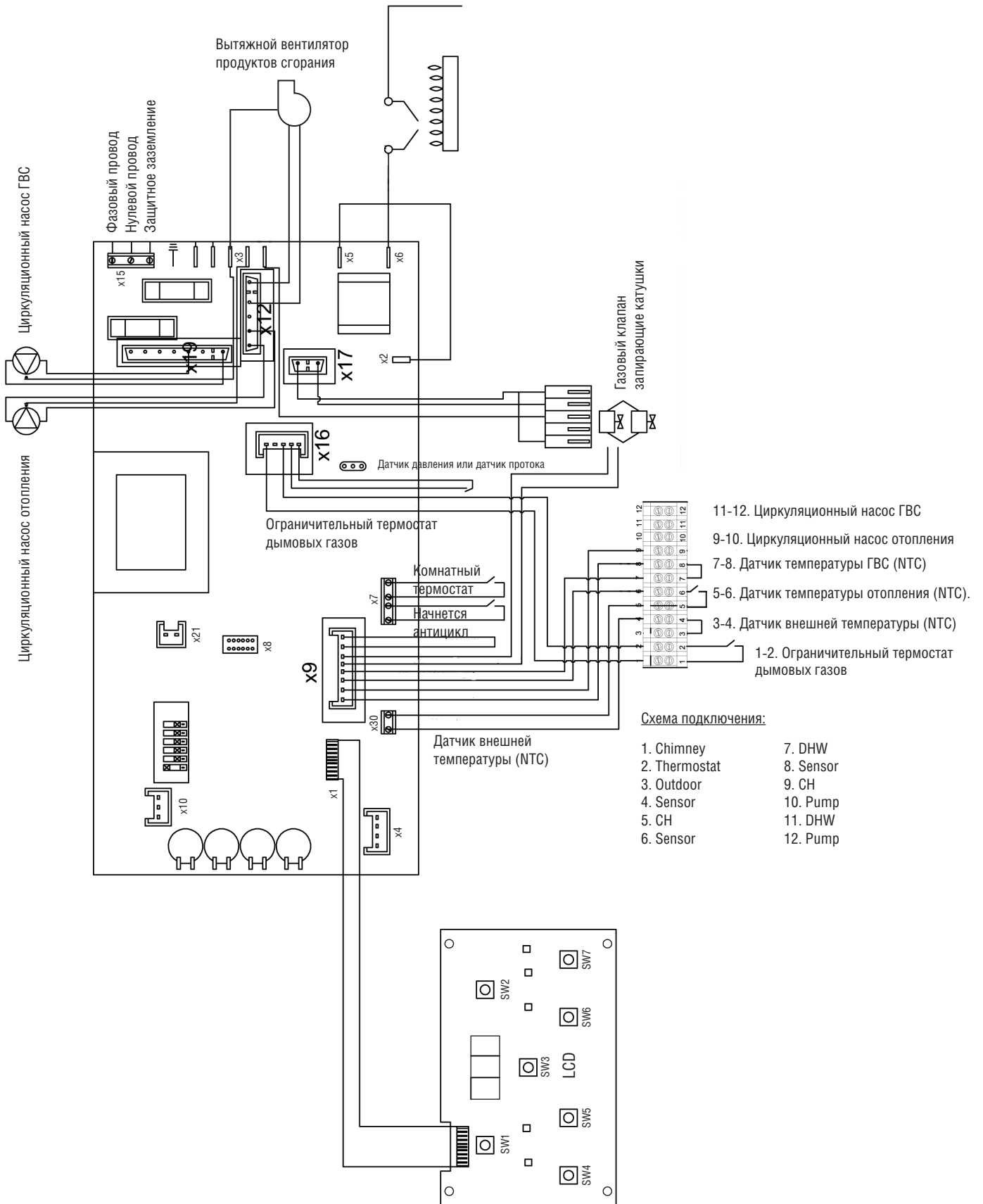


Рис. 6 Панель управления котла Kobold S

## 3.2 Схема электрических подключений панели управления

Не допускается вносить какие-либо изменения во внутреннюю электропроводку или в предохранительные устройства.



## МИКРОПЕРЕКЛЮЧАТЕЛИ ПЛАТЫ УПРАВЛЕНИЯ

Переключатель JP1:

1-2 ножки замкнуты – сжиженный газ

2-3 ножки замкнуты – природный газ

Блок микропереключателей платы управления SW1:

Номер переключателя	Параметр	Установки	Заводское значение
SW1 переключатель 1	С бойлером	ON - с бойлером	ON- с бойлером
	Одноконтурный	OFF - без бойлера	OFF - без бойлера
SW1 переключатель 2	Тип газа	ON - тип газа 3 или 4, OFF - природный или сжиженный	OFF
SW1 переключатель 3	Тип обвязки бойлера	ON - один насос и 3-ходовой клапан OFF - два насоса	OFF
SW1 переключатель 4	Антицикл (задержка повторного розжига)	ON - не активно OFF-активно	OFF
SW1 переключатель 5	Диапазон отопления	ON - теплый пол	OFF
		OFF - радиаторы	
SW1 переключатель 6	Тест циркуляционного насоса отопления	ON - активный, OFF-отключено	OFF

### 3.3 Функциональное описание панели управления

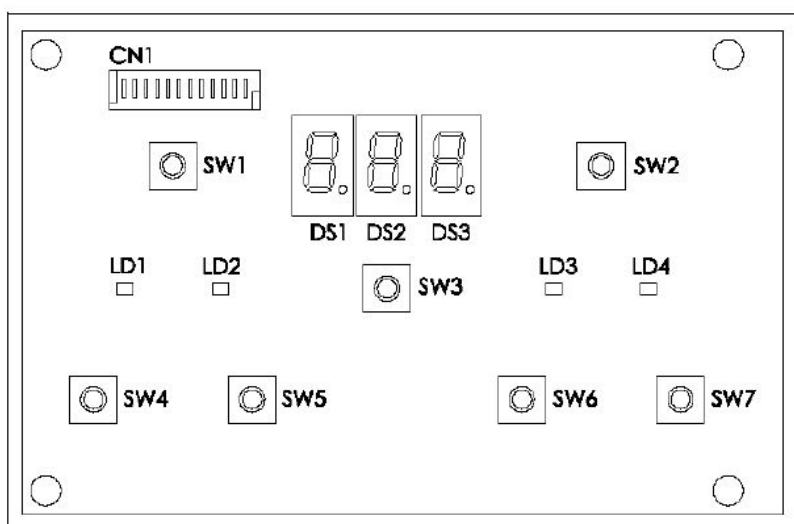
Панель управления имеет следующие функционалы работы:

- SW1 .Режим включения / выключения
- SW2. Рабочий режим зима/лето
- SW3. Reset служит для отмены и сброса параметров настроек
- SW4. Регулировка температуры ГВС (-)
- SW5. Регулировка температуры ГВС (+)
- SW6. Регулировка температуры теплоносителя в системе отопления (-)
- SW7. Регулировка температуры теплоносителя в системе отопления (+)

Также панель управления обеспечивает следующие функции защиты:

1. Защита от блокировки циркуляционного насоса
2. Защита от заклинивания 3-х ходового клапана
3. Защита от замерзания
4. Функция мониторинга циркуляции
5. Индикация кодов ошибок

Пользовательский интерфейс панели управления состоит из ЖК дисплея, четырех индикационных светодиодов и семи клавиш управления.



### 3.4 Режим ожидания / выключения

На дисплее отображается символ «----» и все светодиоды выключены. В этом режиме плата управления не принимает запрос, как от системы отопления, так и от системы ГВС. Защита от заклинивания насоса, 3-х ходового клапана, защита от замерзания активированы.

Если нажать клавишу SW3 на дисплее в течение 10 секунд отобразится текущее давление теплоносителя (при подключении датчика давления).

### 3.5 Рабочий режим

Если котел находится в режиме «Ожидания/выключения», нажмите SW1 ON/OFF переключатель и на дисплее отобразится текущее значение давления в системе (при подключении датчика давления).

При индикации светодиода LD3, котел работает в зимнем режиме.

При индикации светодиода LD4, котел работает в летнем режиме.

При индикации на дисплее кода ошибки, ознакомьтесь с разделом инструкции «Коды ошибок»

Если котел находится в «Информационном режиме», ознакомьтесь с разделом инструкции «Информационный режим»

### 3.6 SW4 и SW5 переключатели в Рабочем режиме

Если функция ГВС активирована, переключателями SW4 и SW5 изменяется заданное значение температуры воды. Первое нажатие показывает фактическое значение, используйте SW4 для понижения температуры воды, SW5 для повышения температуры воды.

### 3.7 SW6 и SW7 переключатели в Рабочем режиме

Для регулировки температуры теплоносителя в системе отопления используйте переключатель SW6 для понижения температуры и SW7 для повышения температуры теплоносителя. Первое нажатие показывает фактическое значение.

### 3.8 SW2 переключатель в Рабочем режиме

При нажатии на переключатель SW2 котел изменяет режим работы зима/лето.

### 3.9 Режим «Центрального отопления» (CH)

Если выбран режим работы «Зима», то котел запускается по сигналу комнатного термостата (замыкание контактов термостата разрешает работу в режиме отопления). После запуска котла, в течении примерно 50 сек, мощность модулируется с постепенным увеличением от начальной до максимальной. Циркуляционный насос отопления включается при достижении температуры теплоносителя 38 °С.

Когда температура теплоносителя достигнет установленного значения, горелка выключится. При этом насос продолжает работать. Если температура теплоносителя упала ниже установленной, то горелка снова начинает работать.

Фаза отопления завершится, когда разомкнутся контакты комнатного термостата.

Новый цикл отопления возможен только после замыкания контактов комнатного термостата и если время антицикла истекло.

По завершении цикла отопления насос отопления работает в режиме постциркуляции. Время постциркуляции = 4 мин.

Если функция задержки включения котла активна, при последующем запросе на отопление, котел не производит розжиг горелки до тех пор, пока не истечет время отложенного запуска котла.

При прекращении запроса на отопление через комнатный термостат, выполняется выбег насоса.

В режиме «Центрального отопления» на ЖК-дисплее отображается текущая температура теплоносителя.

### 3.10 Режим отопления с КВТ (Компенсация внешней температуры)

Режим центрального отопления с КВТ запускается установкой датчика внешней температуры. Котел распознает датчик автоматически при подключении на клеммы X30 платы управления. Режим работы с КВТ соответствует режиму отопления с той только разницей, что температура теплоносителя (основное значение ЦО) будет автоматически установлена котлом в зависимости от температуры, измеренной внешним датчиком и установленного фактора «К».

Изменить значение фактора «К» можно с помощью программирования. Для этого нужно на протяжении 5 секунд удерживать нажатыми кнопки регулировки отопления «+» и «-» :

Пока на дисплее не высветится актуальный параметр (цифра от 1 до 11), и значение параметра ( цифра от 0 до 99). Пролистывание параметров происходит с помощью кнопок отопления «+» и «-». Выбрать параметр 4 программу ( первая цифра на

дисплее). Кнопки ГВС «+» и «-» изменяют значение параметра. Значение фактора «К», (вторая и третья цифры на дисплее, от 0,5 до 6 с шагом 0,1). После выбора нужного значения фактора «К» подождать 20 секунд, чтобы плата управления запомнила новое значение параметра.

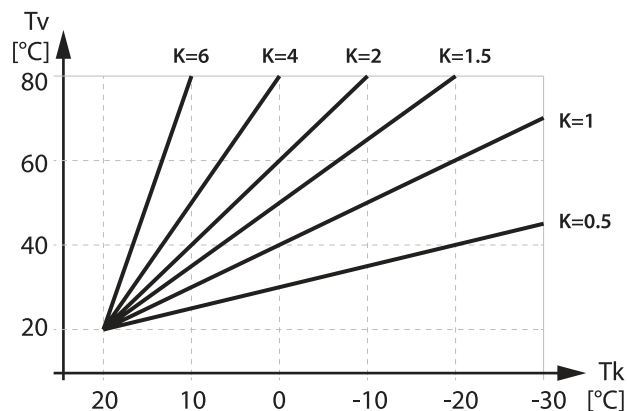
### 3.11 Режим горячего водоснабжения

Температура воды в бойлере определяется датчиком температуры ГВС. Установка температуры воды происходит с помощью кнопок регулирования ГВС (+, -) (основное значение ГВС). Если температура воды ниже установленной, то запускается рабочая фаза ГВС и в отсутствие сбоя произойдет включение горелки.

Фаза ГВС завершится, если температура, определяемая датчиком температуры ГВС, превысит установленную температуру. В режиме ГВС насос ГВС запускается, если температура теплоносителя превысит 38°C и остановится по завершении фазы ГВС.

Если запросы режима работы поступили одновременно, то режим ГВС имеет приоритет относительно режима отопления.

Для работы котла с бойлером косвенного нагрева, необходим датчик температуры бойлера. Если датчик температуры бойлера отсутствует или не подключен, функция ГВС не активна. В режиме ГВС на ЖК-дисплее отображается текущая температура горячей воды в контуре ГВС.



### 3.12 Информационный режим (меню параметров)

При одновременном нажатии в течение 5 секунд SW6 и SW7, пользовательский интерфейс переходит в информационный режим (меню параметров).

При помощи клавиш SW6 и SW7 производится выбор пунктов в меню.

С помощью клавиш SW4 и SW5 изменение значения в выбранном пункте меню.

### Настраиваемые параметры

Параметры	Описание	Интервал	Заводская установка
1	Плавный пуск (мощность розжига).	0-99 (0%-99%)	50
2	Максимальная мощность в режиме центрального отопления (может быть изменена).	0-99 (0%-99%)	99
3	Функция задержки включения котла (может быть изменена).	0-25 (0 -250 сек.)	5 (50 сек.)
4	Коэффициент К (может быть изменен выбором номера кривой).	0,5-6,0	1,5
5	Тип отопления.	Радиаторы - 0 Теплый пол -1	0
6	Время постциркуляции насоса отопления.	0-25 (0 - 250 сек.)	25 (250 сек.)
7	Тип управления.	0-управление с платы котла, 1-внешнее управление	0
8	Измерительный датчик давления.	0 - Без датчика давления, 1 -датчик IMIT ( 0 бар=0 В, 4 бар=4 В) 0 2 -датчик СЕМЕ ( 0 бар=0,5 В, 4 бар=2,5 В)	0
9	Реле давления.	1 - Без реле давления, 2 - Есть реле давления, 3 - реле "давления-протока-сухого хода".	1
10	Внешняя температура (если есть датчик).	Только просмотр.	0
11	Давление в системе отопления (если есть датчик).	Только просмотр.	0

### ! ВАЖНО

При подключенном датчике наружной температуры, функция отопления автоматически отключится при достижении наружной температуры значения 25°C.

### Защита от блокировки циркуляционного насоса

Для предотвращения заклинивания циркуляционного насоса, каждые 24 часа система запускает циркуляционный насос на 10 минут.

### Защита от блокировки 3-х ходового клапана

Для предотвращения заклинивания 3-х ходового клапана, каждые 24 часа система перемещает шток клапана в течение 10 секунд.

### Защита от замерзания

Защита от замерзания работает во всех режимах работы котла (а также в режиме ВЫКЛ).

Если температура, подачи, опускается до +5 °С, то запускается циркуляционный насос отопления и включается горелка на минимальной мощности, они работают до тех пор, пока температура теплоносителя не достигнет +12 °С. При достижении +12 °С защита от замерзания отключается и становится в исходное значение, и насос отопления остаётся активным (длительность циркуляции определяется заданными параметрами).

### Функция мониторинга циркуляции

При активации данной функции происходит контроль первичной температуры теплоносителя центральной системы отопления во время запуска. Если температура теплоносителя не увеличивается в течение периода мониторинга, после обнаружения наличия пламени, система выдает ошибку работы циркуляционного насоса.

### 3.13 Коды неисправностей и возможные причины их возникновения

При возникновении неисправности на дисплее отобразится код ошибки. В таблице приведены возможные неисправности и методы их устранения.

	Описание	Способ устранения	Код неисправности
1	Неисправна система розжига или контроля пламени.	Вызовите сервисного инженера. Проверьте систему розжига и контроля пламени.	E01
2	Ошибка датчика давления дымовых газов (проблема с дымоудалением).	Котел не производит розжиг горелки (при устранении неисправности, котел возобновляет работу) Если эта ошибка остается в течение 4 минут, произведите ручной сброс- нажмите SW3 Reset.	E02
3	Неисправность датчика NTC отопления (разрыв цепи или короткое замыкание).	Вызовите сервисного инженера. Замените датчик или устраните разрыв кабеля.	E03
4	Неисправен температурный датчик NTC ГВС (разрыв или короткое замыкание).	Режим ГВС с бойлером косвенного нагрева не активен.	E04
5	Неисправность модулятора газового клапана.	Вызовите сервисного инженера. Замените газовый клапан.	E05
6	Перегрев теплоносителя.	После снижения температуры котел повторит розжиг	E06
7	Неисправен циркуляционный насос контура отопления.	Нажмите кнопку Reset. Если это не помогло, вызовите сервисного инженера или монтажника для проверки насоса отопления.	E07
8	Низкое давление в системе отопления.	Подпитать систему отопления до рабочего давления\ (но не менее 1 бар).	E08
9	Сработал датчик температуры дымовых газов.	Котел блокируется (требуется ручной сброс - нажмите SW3 Reset).	E09
10	Чрезмерно высокое давление теплоносителя.	Котел прекращает работу (при устранении неисправности, котел возобновляет работу).	E10
11	Датчик NTC входной температуры бассейна поврежден.	Котел прекращает работу (при устранении неисправности, котел возобновляет работу).	E11

### 3.14 Меры предосторожности

- Газовые напольные котлы Kentatsu серии Kobold S сконструированы для нагрева теплоносителя в системах отопления для обогрева помещения и могут быть использованы, как для отопления, так и совместно с системой косвенного нагрева горячего водоснабжения. Данное оборудование не должно использоваться не по назначению;
- Котлы Kobold S используются в системах отопления с горячим теплоносителем. Во избежание ожогов не касайтесь линий подключения теплоносителя во время работы котла;
- Будьте внимательны, система отопления находится под давлением, в случае утечки теплоносителя не проводите сантехнические работы самостоятельно, обратитесь к специалисту;
- В случае возникновения необходимости поднять давление в системе отопления путем заполнения её теплоносителем. Не заливайте в разогретый котел холодный теплоноситель, дождитесь понижения температуры котла ниже 40 °С, в противном случае возможно образование трещин на чугунном теплообменнике (что влечет за собой выход котла из строя);
- Выбор мощности котла должен производиться в соответствии с правильно рассчитанным проектом, подготовленным в соответствии со стандартами;
- Во время проектирования системы отопления и размещения котла в котельной учитывайте вес котла и возможность его перемещения для монтажа;
- Котлы серии Kobold S состоят из литых чугунных секций заводской сборки. Необходимо избегать механических повреждений при транспортировке и монтаже котлов;
- При установке котла в котельной должно быть предусмотрено достаточно свободного места для осмотра и сервисного обслуживания;
- Подиум под установку котла должен быть ровным и приподнятым от пола не менее 150 мм;
- Теплоноситель в системе отопления является технической жидкостью, его нельзя употреблять в пищу и использовать как санитарную воду;
- Ввод в эксплуатацию и настройка должны производиться авторизованным сервисным центром;
- Котлы серии Kobold S могут работать на природном или сжиженном газе. Котлы поставляются адаптированными под природный газ, для эксплуатации котла на сжиженном газе необходимо заменить форсунки и настроить газовый клапан;

#### **!** ВАЖНО

*Для перевода котла на сжиженный газ обратитесь в авторизованный сервисный центр. Самостоятельная настройка котла может привести к выходу оборудования из строя.*

- Техническое обслуживание котла должно производиться своевременно. Несвоевременно проведенное техническое обслуживание может стать причиной снижения производительности, увеличению расхода топлива и выхода оборудования из строя. Техническое обслуживание необходимо проводить не реже двух раз в год, рекомендуется делать это до отопительного сезона и после отопительного сезона;
- Для проведения технического обслуживания обращайтесь в авторизованный производителем сервисный центр;
- Во время технического обслуживания или ремонта необходимо использовать только оригинальные запасные части;
- В процессе работы передняя панель котла должна быть закрыта.

#### **!** ВАЖНО

*Повреждения оборудования, вызванные несоблюдением требований данной инструкции не относятся к гарантийным и производитель не несет ответственности за выход оборудования из строя.*



## 4. ИНСТРУКЦИЯ ПО МОНТАЖУ

### 4.1 Рекомендации и требования по монтажу

- При монтаже рекомендуется устанавливать котел на подиум не менее 200 мм;
- Исходя из условий удобства монтажа и обслуживания, необходимо оставить свободное пространство с торца котла не менее 700 мм. Минимальное расстояние между задней частью котла и стеной составляет 200 мм, кроме того, с двух сторон котла необходимо оставить свободное пространство для доступа к его задней части не менее 500 мм;

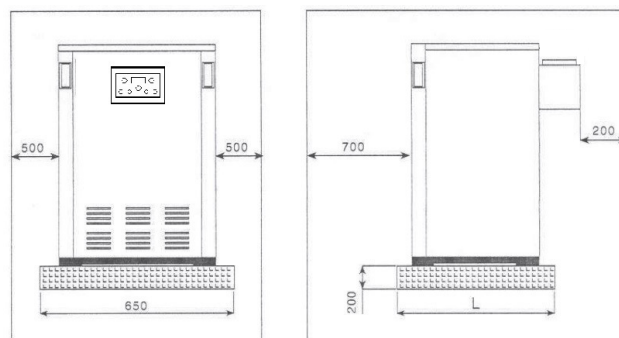


Рис. 9

	Kobold S-03	Kobold S-04	Kobold S-05	Kobold S-06	Kobold S-07
Размер L (мм)	500	575	650	725	800

Для нормальных условий работы котла разница температур между выходом и входом теплоносителя не должно быть ниже 20° С. Также нельзя запускать котел при расходе теплоносителя менее, указанном в таблице ниже;

Тип котла	Мощность		$\Delta T = 15^\circ C$	$\Delta T = 20^\circ C$
	кВт	ккал	Скорость потока	Скорость потока
			м³/ч	м³/ч
Kobold S-03	19,8	17000	1,15	0,85
Kobold S-04	30,2	26000	1,75	1,35
Kobold S-05	39,5	34000	2,3	1,75
Kobold S-06	48,8	42000	2,8	2,1
Kobold S-07	58,1	50000	3,35	2,55

- При монтаже котлов KOBOLD S необходимо установить на выходе теплоносителя группу безопасности, включающую в себя автоматический воздухоотводчик, манометр и аварийный сбросной клапан на 3 бар (рис.10, поз. 2). Отвод теплоносителя из сбросного клапана необходимо обеспе-

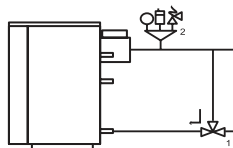


Рис. 10

чить в дренажную линию с разрывом струи. При выходе из строя котла по причине отсутствия группы безопасности или расширительного бака, ремонт будет считаться не гарантийным и подлежит к оплате владельцем оборудования в полном объеме.

- Для выравнивания температурного перепада между подачей и обратной линией, рекомендуется устанавливать термостатический трехходовой клапан, например ESBE VTC511 (поддержание температуры обратной линии в котел не ниже 60°С) (Рис.10, поз.1). Повреждения теплообменника, вызванные перепадом температуры, не являются гарантийными.

- Для предотвращения попадания взвешенных частиц в котел из системы отопления, необходимо установить на обратной линии фильтр механической очистки. При выходе из строя котла по причине отсутствия фильтра на трубе возврата теплоносителя, ремонт будет считаться не гарантийным и подлежит к оплате владельцем оборудования в полном объеме.
- Компания Kentatsu допускает использование в качестве теплоносителя карбоксилатных незамерзающих жидкостей в том случае, если изготовитель незамерзающей жидкости гарантирует, что продукция не причиняет вреда теплообменнику и другим комплектующим котла.
- При использовании антифриза необходимо, чтобы система отопления соответствовала проекту, в котором учтены теплофизические свойства незамерзающей жидкости, т.к. антифризы имеют отличные характеристики от воды (теплоёмкость, теплопроводность, максимальная рабочая температура, вязкость, расширение жидкости). Данные свойства незамерзающих жидкостей могут привести к снижению производительности оборудования, перегревам, а так же некорректной работе системы отопления в целом, что в свою очередь может привести к выходу из строя оборудования.

- При несоблюдении вышеизложенных рекомендаций, гарантия на оборудование не поддерживается.
- Производитель отклоняет любую ответственность телесного повреждения лиц, животных, и повреждения вещей в виду отсутствия заземления котла и несоблюдения стандартов.
- Для предотвращения образования коррозии, котел и трубопроводы должны быть всегда заполнены водой;
- Теплоноситель должен соответствовать следующим параметрам:

НОРМИРУЕМЫЙ ПОКАЗАТЕЛЬ	ЗНАЧЕНИЕ ПОКАЗАТЕЛЯ
Растворенный кислород, г/м <sup>3</sup>	Не более 0.05
Свободная углекислота, г/м <sup>3</sup>	Отсутствуют
Значение pH	8.3 - 9.5
Взвешенные вещества, г/м <sup>3</sup>	Не более 5.0
Жесткость воды, мг-экв/л	0.05 - 0.1

- Если вода не соответствует данным параметрам, необходимо предусмотреть дополнительные устройства подготовки воды.
- В качестве теплоносителя для систем отопления, где теплогенератором является котел с чугунным теплообменником, рекомендуется использовать подготовленную воду.
- Котел оборудован заводской вилкой. Подключите вилку в розетку с заземлением. Характеристики электросети: 220 В, 50 Гц. Не рекомендуется использовать для электроснабжения котла удлинители. Запрещено пользоваться незаземленным котлом. При необходимости

электрический шнур котла может быть укорочен или удлинен, для этого обратитесь к специалисту АСЦ. Электробезопасность котла достигается только тогда, когда он правильно заземлен, согласно действующим нормам безопасности. Для защиты электронной платы котла рекомендуется использовать стабилизатор напряжения с параметрами работы 220 В ±10% и реле напряжения с параметрами 220 В ±10% и временем срабатывания не более 100 мс.

- Перед подключением котла к газу убедитесь в следующем: Газ должен соответствовать форсункам, установленным в котел.

Газопровод должен быть чистым.

На входе газа должен быть установлен газовый фильтр.

Система газоснабжения должна быть проверена на герметичность.

В месте подключения котла к газопроводу должна быть установлена диэлектрическая муфта.

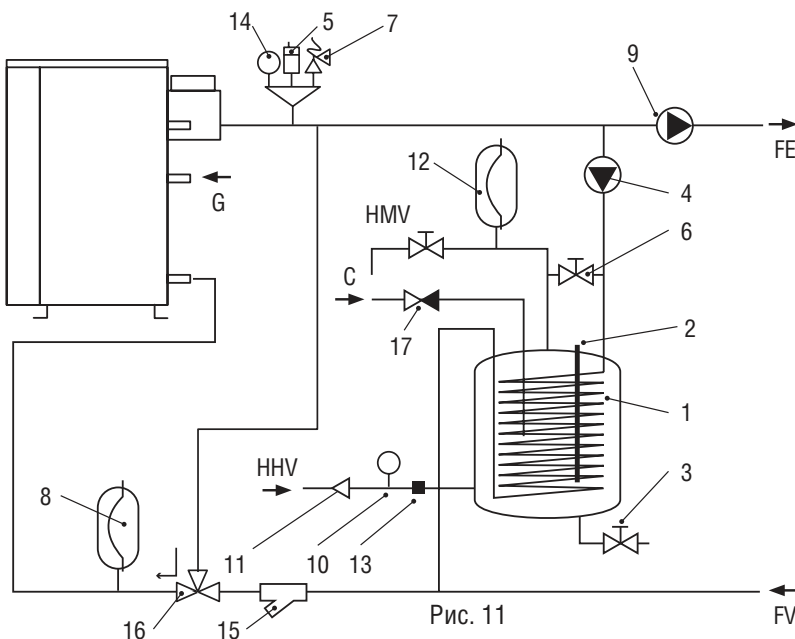
Для защиты газового клапана от механических частиц необходимо установить сертифицированный газовый фильтр. При выходе из строя котла по причине отсутствия газового фильтра, ремонт будет считаться не гарантийным и подлежит к оплате владельцем оборудования в полном объеме.

- Требования к категории газа:

СТРАНА	КАТЕГОРИЯ ГАЗА	ПОДАВАЕМОЕ ДАВЛЕНИЕ ГАЗА [мбар]
RU	I12H3B/P	20; 37/60

## 4.2 Пример обвязки котла

Приведенная далее схема (Рис.11) гидравлических подключений является примерной. В каждом отдельном случае необходимо разрабатывать проект отопления, в котором более точно будет указано количество контуров и используемых элементов.



- 1 - Бойлер.
  - 2 - Магниевый анод.
  - 3 - Сливной кран.
  - 4 - Насос бойлера ГВС.
  - 5 - Автоматический воздухоотводчик.
  - 6 - Кран подпитки системы отопления.
  - 7 - Предохранительный сбросной клапан на 3 бар.
  - 8 - Закрытый расширительный бак.
  - 9 - Циркуляционный насос системы отопления.
  - 10 - Манометр.
  - 11 - Редуктор холодной воды.
  - 12 - Расширительный бак горячей водоснабжения.
  - 13 - Комбинированный аварийный клапан на 6 бар.
  - 14 - Манометр.
  - 15 - Фильтр сетчатый.
  - 16 - Термостатический трехходовой клапан.
  - 17 - Обратный клапан.
- FE - Подача отопления.  
FV - Возврат отопления.  
G - Газопровод.  
HNV - Трубопровод холодной водопроводной воды.  
HNV - Трубопровод горячей санитарной воды.  
C - Трубопровод рециркуляции горячей воды.

Рис. 11



### ВНИМАНИЕ

При установке группы безопасности и расширительного бака запрещается располагать между ними и котлом запорную арматуру.

## 4.3 Вентиляция помещения котельной и дымоудаление

В помещении, в котором установлен котёл, необходимо обеспечить постоянный приток воздуха, необходимого для процесса горения. Приточный воздух не должен содержать паров агрессивных веществ, а также иметь высокую влажность и запылённость. Кроме того, помещение должно быть защищено от мороза, воздух в нём должен иметь температуру от +5°C до +35°C и относительную влажность до 80%.



### ВНИМАНИЕ

*Запрещено использование в помещении отопительного газоиспользующего оборудования, не соединенного с дымоходом и не оснащенного вытяжным устройством для отвода продуктов сгорания.*

### Краткий перечень требований к системе дымоудаления

- Дымовая труба должна быть отдельно стоящей;
- Проходное сечение дымохода не должно быть менее сечения отвода котла;
- К одному дымоотводному каналу можно подсоединять более одного прибора, при условии, что они находятся не на одном этаже;
- Места соединений должны быть герметичными.

### Факторы, влияющие на систему дымоудаления:

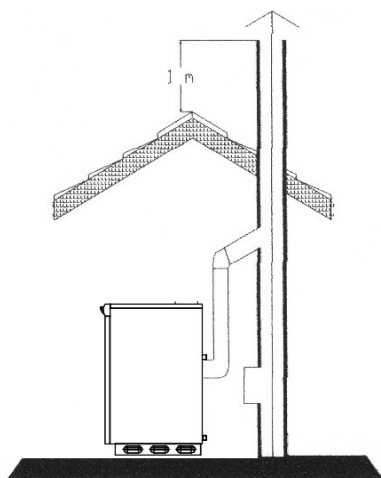


Рис. 12

### Факторы отрицательно, влияющие на систему дымоудаления:

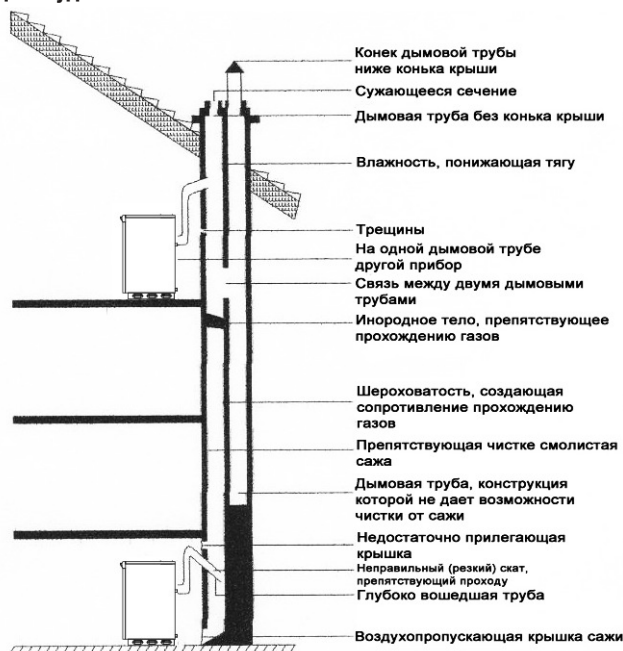
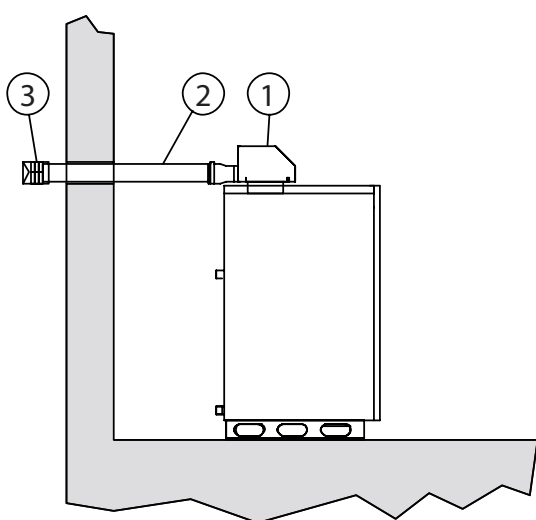


Рис. 13

## 4.4 Отвод продуктов сгорания с помощью вентиляторной надставки «Полу-Турбо»

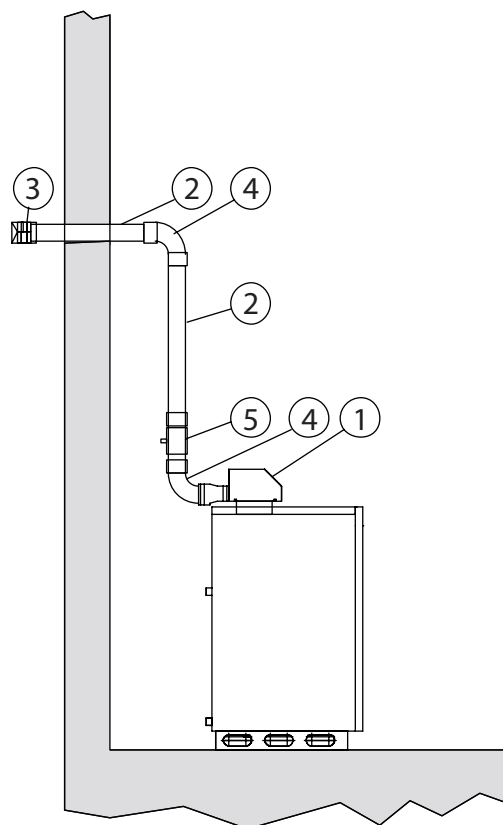
Если нет вытяжной трубы, отвечающей требованиям возможно использовать вентиляторную надставку «Полу-Турбо». Продукты сгорания удаляются наружу через трубу диаметром 80 мм с помощью вентилятора, обеспечивающего нужную для этого тягу.

### Варианты монтажа дымохода с вентиляторной надставкой «Полу-Турбо»



Обозначения:

- 1 – вентиляторная надставка «Полу-Турбо»
- 2 – труба Ø 80 мм
- 3 – защитная решетка от птиц



Обозначения:

- 1 - вентиляторная надставка «Полу-Турбо»
- 2 - труба Ø 80 мм
- 3 - защитная решетка от птиц
- 4 - колено Ø 80 мм 90 °
- 5 - элемент для отведения конденсата

## 4.5 Рекомендации по вводу в эксплуатацию



### ВНИМАНИЕ!

*Не осуществляйте запуск котла самостоятельно. Для проведения пусконаладочных работ обратитесь в сервисный центр.*

#### Перед началом пусконаладочных работ необходимо:

- Проверить давление в системе отопления на предмет соответствия рабочему значению. Рабочие давление в системе отопления должно быть в пределах 1,5 – 2 бар;
- Проверить правильность подсоединения дымоотводящей трубы и убедиться в отсутствии негерметичных стыков;
- Проверить систему вентиляции помещения котельной;
- Открыть вентиль подачи газа и убедиться в отсутствии утечек газа.
- Подключить к котлу электропитание. Рекомендуется подключать котел через стабилизатор напряжения. Повреждения платы управления, вызванные скачком напряжения, не рассматриваются в качестве гарантийного случая.
- Произвести настройку газового клапана.

## **ВНИМАНИЕ!**

Если в помещении котельной чувствуется запах газа или обнаружена утечка газа на линии, перекройте газовый кран, откройте окна для проветривания помещения и обратитесь в газовую службу.

## **ВАЖНО**

Котел адаптирован для работы на природном газе. Для использования котла на сжиженном газе необходимо произвести переналадку и дополнительную настройку. Для адаптации котла под сжиженный газ обратитесь в авторизованный сервисный центр.

## 4.6 Настройка газового клапана

Порядок проведения настройки газового клапана

### Порядок проведения настройки газового клапана

## **ВАЖНО**

Информация о необходимом давлении газа указана в разделе «Технические характеристики и параметры настройки» на странице 8. При регулировке клапана контролируйте расход газа и не превышайте указанных в таблице параметров..

Настройка котла по газу должна производиться с теплосъемом, иначе возможно повреждение теплообменника котла из-за перегрева.

1. Выверните винт 2 на измерительном штуцере выходного давления клапана (рисунок №14).
2. Подключите к нему манометр.
3. Включите котел и установите регулятор температуры на максимальное значение. Дайте поработать не менее 1 минуты.
4. Давление, измеренное на штуцере 2 (рисунок №14) должно соответствовать максимальному давлению приведенному в настроечной таблице (страница 8).
5. При необходимости проведите регулировку максимального давления. Для этого вращайте гайку 4 на газовом клапане (рисунок №14).
6. Снимите одну из клемм катушки модуляции газового вентиля и проверьте давление на минимальной мощности. При необходимости подкорректируйте его с помощью винта 3 на газовом клапане (рисунок №14).

### Перевод котла на другой тип газа.

Только специалист авторизованного сервисного центра имеет право переводить котел на другой тип газа. На заводе котлы настроены на природный газ (G20).

Перевод на другой тип газа состоит из операций :

- замена комплекта форсунок основной горелки;
- установка переключки JP1 на клеммы 1-2;
- настройка газового клапана на выбранный газ.

## **ВНИМАНИЕ!**

Не производите самостоятельно регулировку газового клапана. Для проведения пусконаладочных работ обращайтесь в сервисный центр.

- Снимите трубку U – образного манометра с патрубка «Замер давления газа на выходе» (рис.14), закрутите винт и проверьте герметичность (Не прилагайте значительных усилий к затяжке винта, т.к. это может повредить седло конусного уплотнителя);



Рис. 14

- Трубку U – образного манометра переставьте на патрубок «Замер давления газа на входе»; Давление газа на входе должно быть не ниже минимальных значений принятых нормативными документами и проектом газораспределения.

## **ВАЖНО**

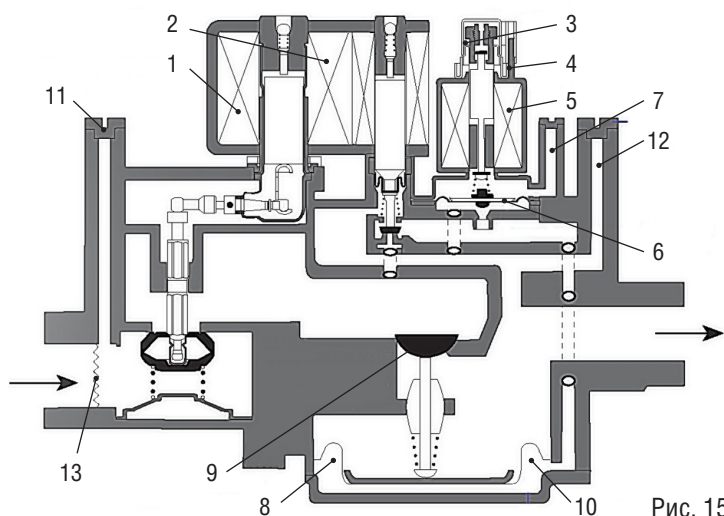
Замеры давления газа производятся как в статическом состоянии, так и в динамическом. Контролируйте расход потребляемого газа. Не превышайте номинальной мощности указанной в технических характеристиках.

- Надеть разъем на бобину модулятора и проверить правильность и бесшумность розжига горелки;
- Установить на место защитный пластмассовый колпачок (1) (рисунок №14).
- После проведения измерений закрутите штуцер «Замер давления газа на входе» и убедитесь в отсутствии протечек.

## **ВАЖНО**

Данные по замеру давления и расходу газа необходимо обязательно занести в акт выполнения работ.

## Схема газового клапана



### Расшифровка обозначений газового клапана

1. Первый рабочий клапан
2. Второй рабочий клапан
3. Регулятор установки минимального выходного давления газа
4. Регулятор установки максимального выходного давления газа
5. Модулирующая катушка
6. Серводиафрагма
7. Штуцер компенсатора давления
8. Регулятор подачи газа
9. Второй запорный клапан (конус управления)
10. Основная диафрагма
11. Штуцер измерения давление на входе
12. Штуцер измерения давление на выходе
13. Фильтр

Рис. 15

## **⚠ ВНИМАНИЕ!**

Опасность поражения электрическим током при открытом приборе

- Перед тем, как открыть котел, обесточьте отопительную систему главным выключателем.
- Обеспечьте защиту отопительной системы от случайного включения.

## 4.7 Переналадка котла на другой вид газа

Переналадка котла на другой вид газа должна осуществляться квалифицированными специалистами.

Котел настроен на заводе на природный газ.

Для переналадки на другой вид газа выполните следующие указания:

1. Переверните главный выключатель SW1 ON/OFF в положение «OFF»
2. Закройте газовый кран.
3. Снимите переднюю крышку котла.
4. Заменить форсунки на горелке (см. таблицу технических характеристик на стр. 8)
5. Снимите с газового клапана пластиковый колпачок 3.
6. На электронной плате котла установить переключку JP1 (переключатель природный/сжиженный газ) в положение Контакт 1 и 2 замкнут – сжиженный газ
7. Произвести настройку газового клапана по давлению (см. таблицу технических характеристик на стр. 8), в соответствии с пунктом 4.5 Настройка газового клапана.

## **! ВАЖНО**

Возможны сбои в работе из-за ошибочной настройки вида газа.

- Соблюдайте последовательность действий.
- Выполняйте все действия полностью.

## 4.8 Контроль электродов

Корректная работа котла зависит, в том числе, от правильного расположения электрода розжига и контроля пламени. При неверном положении электрода возможны сбои при розжиге горелки, а так же несвоевременное отключение по причине «отсутствия факела». Рекомендуется проверять состояние электрода и контролировать ток ионизации (д.б. более 0,9 мА) при проведении сервисного обслуживания.

Правильная установка электродов

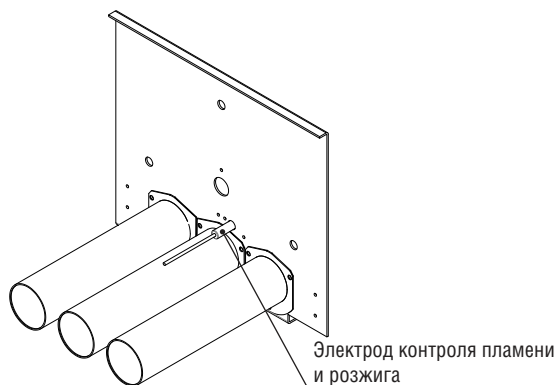


Рис. 16

## 4.9 Сервисное обслуживание

Для корректной работы котла необходимо производить плановые сервисные работы. Рекомендуемый промежуток между проведением плановых сервисных работ - 0,5 года.

В плановые сервисные работы входит:

- Чистка жаровых труб горелок от пыли;
- Чистка форсунок;
- Чистка электродов розжига и ионизации;
- В случае присутствия следов сажи на жаровых трубах, необходимо произвести чистку теплообменника котла;
- Диагностика контактной цепи и кабелей розжига и ионизации;
- Считывание кодов ошибок (в случае установленной внешней автоматики);
- Замеры давления газа на входе (в статике и динамике);
- Замеры и регулировка давления газа после газового клапана;
- Контроль герметичности газовой линии;
- Проверка и чистка фильтров грубой очистки (грязевиков) в системе отопления с целью обеспечения хорошей циркуляции теплоносителя через котел;
- Проверка работоспособности циркуляционных насосов отопления.
- Контроль соответствия потребляемого расхода газа в соответствии с номинальной мощностью указанной на информационной табличке котла

Вышеперечисленные работы не относятся к гарантийным работам и оплачиваются отдельно.



**УСТРАНЕНИЕ НЕИСПРАВНОСТЕЙ**
**! ВАЖНО**

- Для выявления и устранения неисправностей обратитесь в сервисный центр.
- Перед тем как вызвать сервисную службу обязательно убедитесь, что проблема не вызвана отсутствием газа или электричества.

Неисправность	Возможная причина неисправности	Рекомендации
Горелка не включается	Неисправна панель управления.	При необходимости замените панель управления.
	Сгорел предохранитель.	При необходимости замените предохранитель.
	Сработало устройства контроля дымовых газов.	В случае многократного повторного отключения котла при запросе тепла, проверьте систему отвода дымовых газов. Проверьте систему контроля дымовых газов. Замените систему отвода дымовых газов.
После нескольких попыток розжига, электронный блок постоянно выключает котел.	Загрязнились форсунки запальника.	Почистите форсунки сжатым воздухом.
	Электроды розжига установлены неправильно или загрязнены.	Очистите электроды и проверьте правильность их установки согласно инструкции.
	Наличие воздуха в газопроводе.	Удаляйте воздух из газопровода, пока газ не начнет гореть.
	Плохое заземление котла.	Выполните качественное заземление.
Горелка зажигается и выключается по неисправности. Нет ионизационного тока.	Плохой контакт ионизационного провода.	Устраните неисправность. При необходимости замените неисправную деталь.
	Ионизационный электрод замкнут на массу.	
	Неисправен автомат управления горелкой	
Горелка зажигается и выключается по неисправности. Низкий ток ионизации.	Загрязнён сердечник или керамика ионизационного электрода.	Очистите ионизационный электрод. При необходимости замените ионизационный электрод.
Во время розжига отсутствует разряд между электродами розжига.	Электроды розжига установлены неправильно или загрязнены.	Очистите электроды и проверьте правильность их установки согласно инструкции.
	На регулирующем термостате установлено слишком малое значение.	Установите корректное значение на термостате.
	Отсутствие электропитания.	Проверьте электропитание.
	Неправильная последовательность подключения фазы и нейтрали.	Соблюдайте правильную фазировку.
Плохое сгорание газа в горелке: - слишком маленькое пламя - слишком желтое пламя	Фильтр газового клапана грязный.	Проверьте фильтр газового клапана. При необходимости проведите очистку.
	Низкое давление подаваемого газа.	Проверьте соответствие давления газа на горелке используемому виду газу.
	Газовые форсунки загрязнились.	Почистите форсунки сжатым воздухом.
	Некорректная работа системы вентиляции. Недостаточный воздухообмен.	Определите причину недостаточного количества проточного воздуха. Незамедлительно устраните недостатки.

Неисправность	Возможная причина неисправности	Рекомендации
Плоское основное пламя	Несоответствие форсунок с применяемым видом газа.	Выключите горелку. Устраните неправильную переналадку на другой вид газа.
	Несоответствие отверстий приточно-вытяжной вентиляции требованиям к использованию газоиспользующего оборудования.	При недостаточном количестве приточного воздуха, незамедлительно устраните недостатки.
Горелка коптит	Загрязнение в конструкции горелки в щелях или ниже стержней горелки	Выполните сухую и при необходимости влажную чистку котла.
Громкий розжиг горелки, в процессе горения возникают ненормальные шумы	Установлены неправильные форсунки	Выключите горелку. Устраните неправильную переналадку на другой вид газа.
	Установлено неверное давление на форсунках	Выполните регулировку давления газа в соответствии с видом используемого газа
Запах несгоревшего газа	Загрязнение котла.	Выполните сухую и при необходимости влажную чистку котла.
	Отсутствие или плохая тяга в дымовой трубе.	Определите причину плохой тяги в дымовой трубе. Незамедлительно устраните недостатки.
	Большой, ненормативный расход газа, подаваемого на горелку.	Незамедлительно произведите настройку газового клапана.
	Неправильный подбор размера дымовой трубы.	Незамедлительно устраните недостатки.
Запах дымовых газов в помещении котельной	Засорение на пути дымовых газов в дымовой трубе.	Определите причину плохой тяги в дымовой трубе. Незамедлительно устраните недостатки.
	Недостаточное разрежение в дымовой трубе.	Определите причину плохой тяги в дымовой трубе. Незамедлительно устраните недостатки.
	Неправильно подобран диаметр дымовой трубы.	
	Загрязнение поверхности теплообменника волокнистыми элементами.	Выполните сухую и при необходимости влажную чистку котла.
Котел работает, но температура не повышается	Некорректная работа термостата.	Определите причину неправильной работы термостата. При необходимости замените термостат.
	Несоответствие подаваемого расхода газа.	Отрегулируйте газовый клапан. Выполните необходимые настройки в соответствии с технической инструкцией.
	Неправильно подобранная мощность котла относительно мощности системы отопления.	Замените котельное оборудование.
Температура теплоносителя слишком высокая или слишком низкая	Некорректная работа термостата.	Определите причину неправильной работы термостата. При необходимости замените термостат.
	Неправильно подобранная мощность котла относительно мощности системы отопления.	Замените котельное оборудование.
	Отсутствие циркуляции. Заблокирован циркуляционный насос.	Выполните техническое обслуживание насосного оборудования

Неисправность	Возможная причина неисправности	Рекомендации
Конденсат в котле	Низкая температура обратного теплоносителя (ниже 45 °С)	Произведите настройку системы отопления. Отрегулируйте температурный режим системы отопления
	Конденсирование дымовых газов в дымовой трубе.	Определите причину конденсации в дымовой трубе. Незамедлительно устраните проблему.
Котел отключается без видимой причины	Сработал термостат дымовых газов.	Проверьте систему контроля дымовых газов. Замените систему отвода дымовых газов.
	Сработал предохранительный термостат из-за роста температуры	Определите причину неправильной работы термостата. При необходимости замените термостат.

## ГАРАНТИЙНЫЕ ОБЯЗАТЕЛЬСТВА

При наличии правильно заполненного гарантийного талона завод-производитель через официального дистрибьютора предоставляет гарантию на изделие в течение 24 месяцев со дня введения в эксплуатацию, но не более 30 месяцев от даты продажи.

Срок службы изделия (срок эксплуатации) — 10 лет.

Для предоставления гарантии необходимо соблюдать следующее:

- Изделие эксплуатировать в соответствии с настоящей инструкцией, стандартами и другими нормативами. Завод-производитель не несет ответственности за ущерб, возникший из-за ненадлежащего использования изделия.
- Предоставить правильно заполненный гарантийный талон.
- Предоставить записи о монтаже, введении в эксплуатацию, обо всех гарантийных и послегарантийных ремонтах, о периодических осмотрах, очистке и настройке изделия, которые должны быть указаны в приложении к гарантийному талону.
- Монтаж, введение в эксплуатацию, периодические осмотры, настройку, гарантийный и послегарантийный ремонт изделия может проводить только сервисная организация, уполномоченная заводом-производителем.
- Отопительная система должна соответствовать проекту, выполненному в соответствии с требованиями стандартов и правил, действующих в государстве.
- Любые вмешательства в конструкцию изделия запрещены.
- Для надежной и безопасной работы оборудования обязательно использование стабилизатора напряжения.
- В случае возникновения каких-либо неисправностей обращайтесь только в специализированный сервисный центр.

В результате ремонта или замены дефектных узлов или агрегатов гарантийный срок на оборудование в целом не обновляется. Дефектный узел или деталь, замененные по рекламации, переходят в собственность сервисной организации, поддерживающей гарантийные обязательства.

Гарантия на замененные детали составляет 6 месяцев от даты замены и не распространяется на изделие в целом и не замененные ранее части.

Претензии по работе котла или его разрушению из-за повышенной агрессивности воды или из-за осаждения котельного камня не принимаются. Качество теплоносителя должно соответствовать требованиям данной инструкции. Уплотнительные шнуры и теплоизоляция подвержены естественному износу, являются расходным материалом и по гарантии не меняются.

Гарантия касается только производственных дефектов и дефектов материала, не распространяется на повреждения, возникшие во время транспортировки и повреждения, вызванные неподходящим обращением с изделием.

В случае несоблюдения приведенных в настоящей инструкции требований владелец изделия лишается права на гарантию. Производитель оставляет за собой право внесения в конструкцию изделия изменений, которые могут быть не указаны в настоящей инструкции.

С условиями гарантийных обязательств ознакомлен.

Дата:

Подпись: \_\_\_\_\_ / \_\_\_\_\_ /

**ГАРАНТИЙНЫЙ ТАЛОН**

Модель оборудования			
Серийный №			
<b>Покупатель</b>			
Ф. И. О.			
Адрес	обл.:	город:	
	ул.:	дом:	кв.:
Телефон			
<b>Продавец</b>			
Дата		Подпись _____	
Организация			
Адрес			
Телефон			
<b>Монтаж</b>		<b>М.П.</b>	
Дата		Подпись _____	
Организация			
Адрес			
Телефон			
<b>Ввод в эксплуатацию</b>		<b>М.П.</b>	
Дата		Подпись _____	
Организация			
Адрес			
Мастер	Ф. И. О.		
	Телефон		

М.П.

**ОТМЕТКА О ПРОВЕДЕННЫХ РАБОТАХ И ТЕХНИЧЕСКИХ ОБСЛУЖИВАНИЯХ**

Дата проведения работ	Описание неисправности	Исполнитель	Подпись









